

1190012445

INSTRUCTIONS

ISTRUZIONI

INSTRUCTIONS

INSTRUCCIONES

INFORMATIONSHANDBUCH

INSTRUÇÕES

www.natuzzi.com

NATUZZI
ITALIA

INTRODUCTION

This use and maintenance manual provides the information needed to ensure safe, effective use of the sofa.

For further information, please visit the website www.natuzzi.com.

INTRODUZIONE

Il presente manuale di uso e manutenzione fornisce le informazioni necessarie per un utilizzo sicuro ed efficiente del divano.

Per approfondimenti visitate www.natuzzi.com.

INTRODUCTION

Ce manuel d'utilisation et d'entretien donne les informations nécessaires pour garantir l'emploi sûr et fonctionnel du canapé. Pour toute information complémentaire, visiter le site www.natuzzi.com.

INTRODUCCIÓN

Este manual de uso y mantenimiento proporciona la información necesaria para garantizar un uso seguro y efectivo del sofá.

Para más información, visite la página web www.natuzzi.com.

EINLEITUNG

Die vorliegende Anleitung zur Verwendung und Instandhaltung gewährleistet eine sichere und korrekte Nutzung Ihres Sofas.

Weitere Informationen finden Sie unter: www.natuzzi.com.

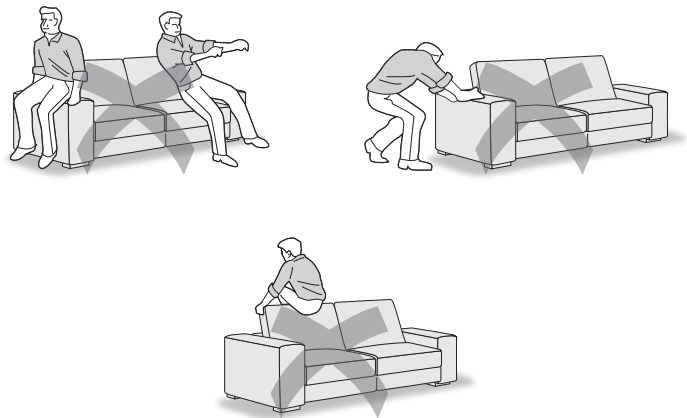
INTRODUÇÃO

O presente manual de uso e manutenção fornece as informações necessárias para assegurar o uso efetivo e seguro do sofá.

Para maiores informações, consultar o sítio www.natuzzi.com.

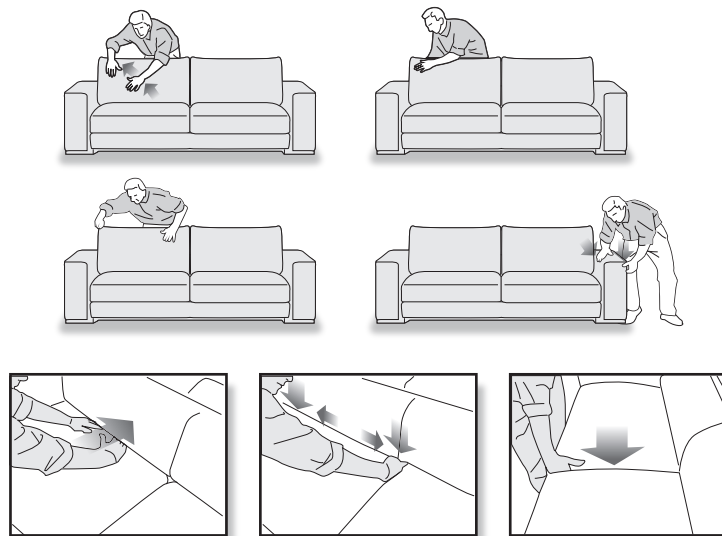
THE FRAME AND THE PADDING
STRUTTURA E IMBOTTITURE
LE CADRE ET LE REMBOURRAGE
LA ESTRUCTURA Y EL MULLIDO
RAHMEN UND POLSTERUNG
A ESTRUTURA E O ESTOFAMENTO

- How to protect your sofa frame from damage.
- Come mantenere integra la struttura del vostro divano.
- Comment ne pas endommager le cadre de votre canapé.



- Como prevenir los daños.
- Hinweise zur guten Erhaltung des Rahmens.
- Como proteger a estrutura do seu sofá contra danos.

- How to keep your sofa in perfect shape.
- Come restituire al vostro divano la sua forma migliore.
- Comment garder votre canapé en parfait état.



- Como conservar perfectamente la forma del sofá.
- Hinweise zur guten Erhaltung der Polsterung.
- Como manter o seu sofá em forma.

THE FEET

I PIEDINI

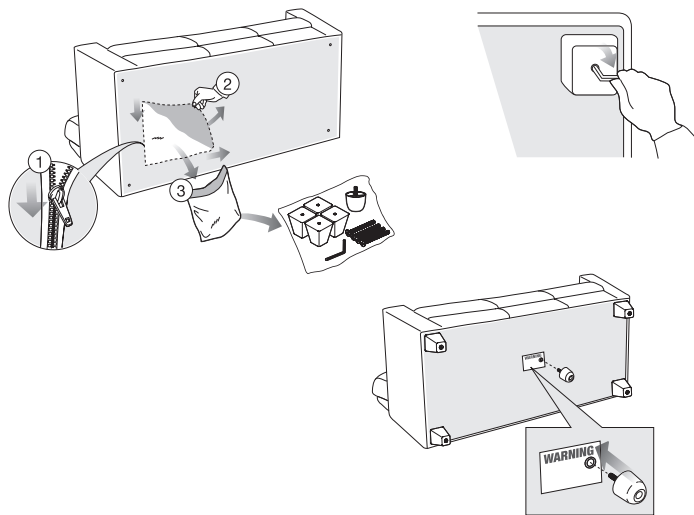
LES PIEDS

LOS PIES

STELLFÜSSE

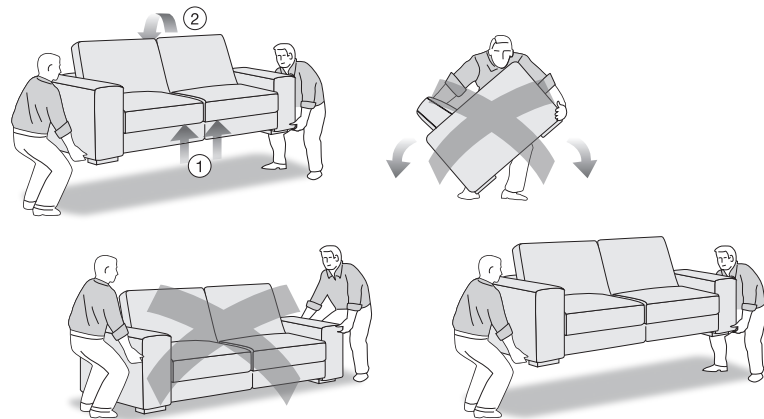
OS PÉS

How to assemble the feet to your sofa correctly.
 Come montare correttamente i piedini del vostro divano.
 Comment monter correctement les pieds sur votre canapé.



Cómo montar correctamente los pies del sofá.
 Montage der Stellfüße am Sofa.
 Como montar os pés do seu sofá corretamente.

How to move your sofa correctly.
 Come spostare in modo corretto il vostro divano.
 Comment déplacer correctement votre canapé.



Cómo mover correctamente el sofá.
 Korrekter Transport des Sofas.
 Como movimentar o seu sofá corretamente.

THE COVERING

IL RIVESTIMENTO

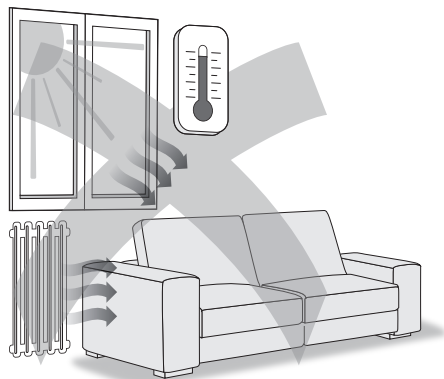
LE REVÊTEMENT

LA TAPICERÍA

BEZÜGE

O REVESTIMENTO

How to keep your covering looking its best.
 Come preservare al meglio il vostro rivestimento.
 Comment préserver au mieux votre revêtement.



Cómo mantener lo mejor posible el aspecto del sofá.
 Hinweise zur guten Erhaltung der Bezüge.
 Como manter o revestimento bonito.

How to interpret the covering care and washing instructions.
 Come leggere le indicazioni di lavaggio e cura del vostro rivestimento.
 Comment interpréter l'entretien et les instructions de lavage.



Do not wash in water
 Non lavare in acqua
 Ne pas nettoyer à l'eau
 No lavar en agua
 Nicht waschen
 Não lavar com água



Dry clean using Perchloroethylene (delicate articles setting on the washing machine programme)
 Lavare a secco con Percloroetilene (progr. delicato)
 Nettoyer à sec avec du perchloréthylène (programme délicat)
 Lavar en seco con percloroetileno (prog. de prendas delicadas)
 Reinigen mit Perchloroethylen (schonend)
 Lavar a seco utilizando Percloroetileno (escolher o programa delicados da máquina de lavar roupa)



Wash using water (Max 30°C)
 Lavare in acqua (Max 30°C)
 Nettoyer à l'eau (Max 30°C)
 Lavar con agua (Máx 30°C)
 Schonwaschgang (max. 30°C)
 Lavar com água (Máx 30°C)



Dry clean using Perchloroethylene
 Lavare a secco con Percloroetilene
 Nettoyer à sec avec du perchloréthylène
 Lavar en seco con percloroetileno
 Reinigen mit Perchloroethylen
 Lavar a seco utilizando Percloroetileno



Wash using water (Max 40°C)
 Lavare in acqua (Max 40°C)
 Nettoyer à l'eau (Max 40°C)
 Lavar con agua (Máx 40°C)
 Schonwaschgang (max. 40°C)
 Lavar com água (Máx 40°C)



Dry clean using Fluorocarbon
 Lavare a secco con Fluorocarburi
 Nettoyer à sec avec du fluorocarbure
 Lavar en seco con fluorocarburos
 Reinigen mit Kohlenwasserstofflösungsmittel
 Lavar a seco utilizando Fluorocarbano

Cómo interpretar las instrucciones de cuidado de la tapicería.
 Hinweise zu den Pflege- und Reinigungsanleitungen der Bezüge.
 Como interpretar os cuidados para com o revestimento e as instruções para a lavagem.



Iron at a temperature not exceeding 100°C -
Avoid using steam
Stirare con temperatura non superiore a 100°C -
Evitare l'uso del vapore
Repasser à une température inférieure à 100 °C -
Ne pas utiliser de vapeur
Planchar a una temperatura no superior a 100°C -
Evitar el uso de vapor
Bügeln mit hoher Temperatur bei max. 100°C -
Kein Dampfbügeln
Engomar a uma temperatura não superior a 100°C -
Evitar usar o vapor



Do not use chlorine bleach
Non candeggiare al cloro
Ne pas utiliser d'agent de blanchiment au chlore
No usar lejía
Bleichen nicht erlaubt
Não usar lixívia



Iron at a temperature not exceeding 150°C
Stirare con temperatura non superiore a 150°C
Repasser à une température inférieure à 150°C
Planchar a una temperatura no superior a 150°C
Bügeln mit geringer Temperatur bei max. 150°C
Engomar a uma temperatura não superior a 150°C



Do not spin dry
Non asciugare a tamburo rotativo
Ne pas essorer
No centrifugar
Nicht im Trommelrockner trocknen
Não centrifugar



Iron at a temperature not exceeding 200°C
Stirare con temperatura non superiore a 200°C
Repasser à une température inférieure à 200°C.
Planchar a una temperatura no superior a 200°C
Bügeln mit geringer Temperatur bei max. 200°C
Engomar a uma temperatura não superior a 200°C



Do not spin dry (low temperature setting on
washing machine programme)
Non asciugare a tamburo (programma a
temperatura ridotta)
Ne pas essorer (programme de la machine à laver à
basse température)
No centrifugar (programa de temperatura baja)
Nicht im Trommelrockner trockenend (schonend)
Não centrifugar (configurar uma temperatura baixa
no programa na máquina de lavar roupa)

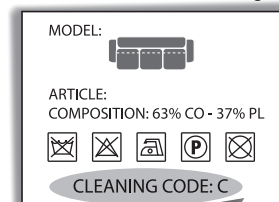


Do not iron
Non stirare
Ne pas repasser
No planchar
Nicht bügeln
Não engomar



Do not spin dry (normal washing machine
programme)
Non asciugare a tamburo (programma normale)
Ne pas essorer (programme normal)
No centrifugar (programa normal)
Nicht im Trommelrockner trocknen (normal)
Não centrifugar (usar o programa normal da
máquina de lavar roupa)

Fig. A



CO Cotton
Cotone
Coton
Algodón
Baumwolle
Algodão

SE Silk
Seta
Soie
Seda
Seide
Seda

LI Linen
Lino
Lin
Lino
Leinen
Linho

PA Polyamide
Poliamide
Polyamide
Poliamida
Polyamide
Poliamida

PC Acrylic
Acrilico
Acrylique
Acrílico
Acryl
Acrílico

PL Polyester
Poliestere
Polyester
Políéster
Polyester
Políéster

PU Polyurethane
Poliuretano
Polyuréthane
Poliuretano
Polyurethan
Poliuretano

VI Viscose
Viscosa
Viscose
Viscosa
Viskose
Viscose

AC Acetate
Acetato
Acétate
Acetato
Acetat
Acetato

THE RELAX FUNCTIONS

LE FUNZIONI RELAX

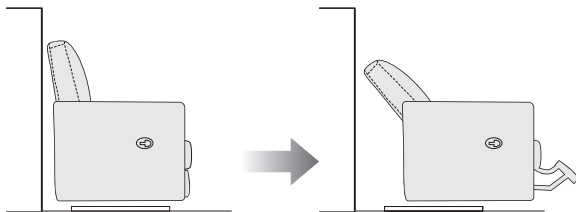
LES FONCTIONS RELAX

LAS FUNCIONES RELAX

DIE RELAX-FUNKTIONEN

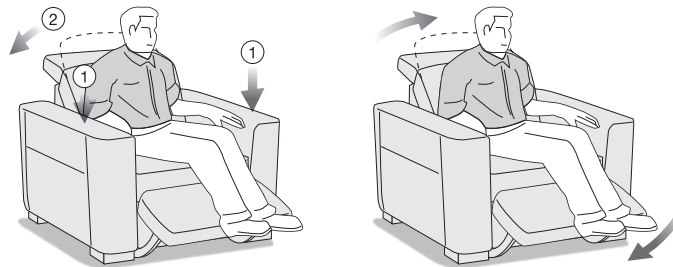
AS FUNÇÕES RELAX

- How to position your sofa correctly with its manual Zero Wall reclining mechanism.
- Come posizionare correttamente il vostro divano con meccanismo recliner Zero Wall manuale.
- Comment positionner correctement votre canapé avec son mécanisme d'inclinaison manuel Zero Wall.



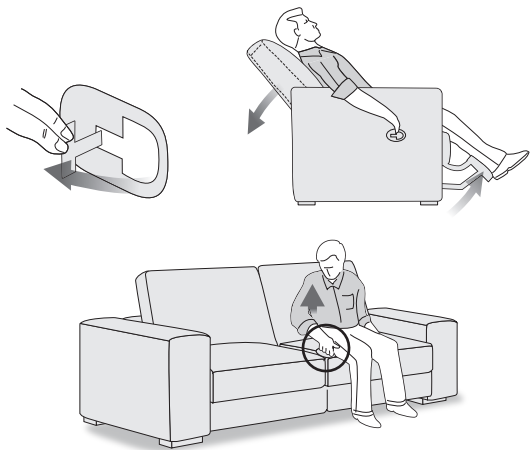
- Cómo colocar el sofá correctamente con el mecanismo reclinable Zero Wall.
- Ausrichten von Modellen mit Gleitfunktion (Zero Wall).
- Como posicionar o seu sofá corretamente com o mecanismo reclínável manual Zero Wall.

- How to activate the reclining mechanism by pushing backwards.
- Come attivare il meccanismo recliner con spinta dorsale.
- Comment activer le mécanisme d'inclinaison en se poussant vers l'arrière.



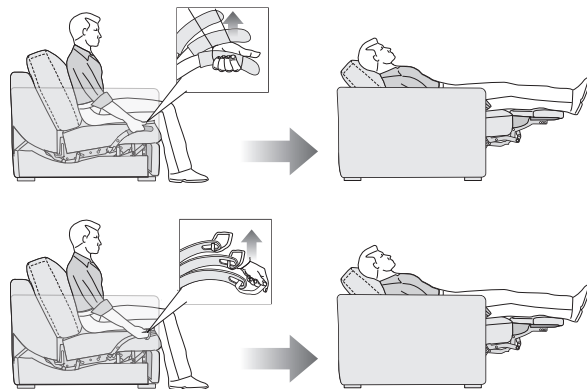
- Cómo activar el mecanismo reclinable empujando hacia atrás.
- Neigung durch Druck mit dem Rücken.
- Como ativar o mecanismo reclínável empurrando o encosto.

- How to activate the reclining mechanism using the external handle.
- Come attivare il meccanismo reclinare con maniglia esterna.
- Comment activer le mécanisme d'inclinaison en utilisant la poignée extérieure.



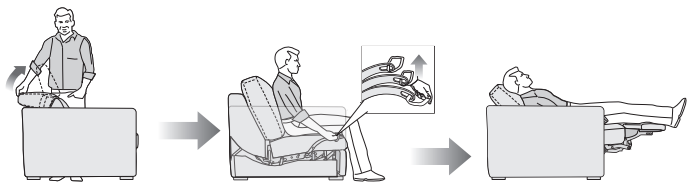
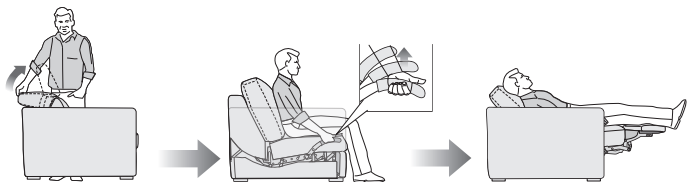
- Cómo activar el mecanismo reclinable con la manilla externa.
- Verstellung durch Betätigung des Hebels aussen am Sofa.
- Como ativar o mecanismo reclinável usando a pega externa.

- How to activate the reclining mechanism using the internal handle.
- Come attivare il meccanismo reclinare con maniglia interna.
- Comment activer le mécanisme d'inclinaison en utilisant la poignée intérieure.



- Cómo activar el mecanismo reclinable con la manilla interna.
- Verstellung durch Betätigung des Hebels im Sofa.
- Como ativar o mecanismo reclinável usando a pega interna.

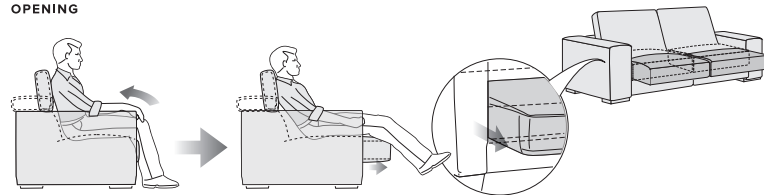
How to activate the reclining mechanism using the internal handle and headrest.
 Come attivare il meccanismo recliner con maniglia interna e poggiatesta.
 Comment activer le mécanisme d'inclinaison en utilisant la poignée intérieure et l'appuie-tête.



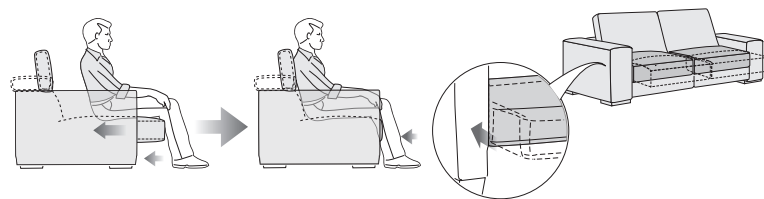
Cómo activar el mecanismo reclinable con la manilla interna y el reposacabezas.
 Verstellung durch Betätigung des Hebels im Sofa sowie manueller Kopfstützenverstellung.
 Como ativar o mecanismo reclinável usando a pega interna e o apoio para a cabeça.

How to activate the sliding mechanism.
 Come attivare il meccanismo scorrevole.
 Comment activer le mécanisme de coulissement.

OPENING



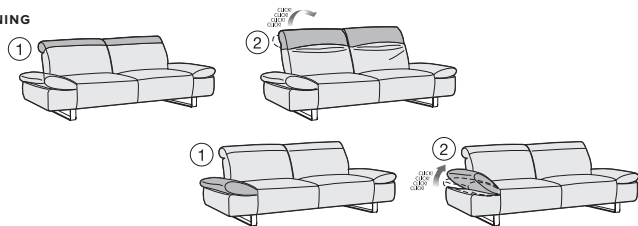
CLOSING



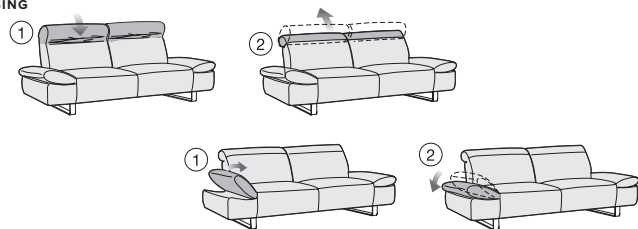
Cómo activar el mecanismo deslizante.
 Verstellung durch Gleitfunktion im Sitz.
 Como ativar o mecanismo corredeira.

How to regulate armrest and headrest angles correctly.
 Come regolare correttamente l'inclinazione di braccioli e poggiatesta.
 Comment régler correctement les angles de l'accoudoir et de l'appuie-tête.

OPENING



CLOSING



Cómo regular correctamente el ángulo del brazo y del reposacabezas.
 Verstellbare Armlehnen sowie Kopfstützen.
 Como regular corretamente os ângulos do apoio de braço e do apoio para a cabeça.

How to activate the rotating or rocking function correctly.
 Come attivare correttamente la funzione girevole o dondolo.
 Comment activer correctement la fonction pivotante et basculante.



ROCKING



ROTATING

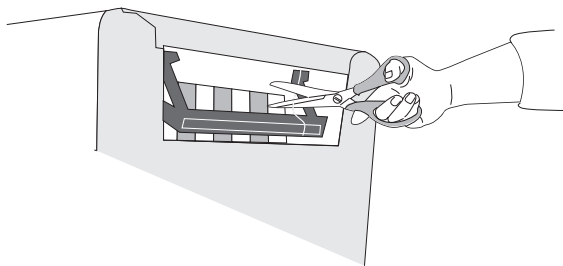


WARNING



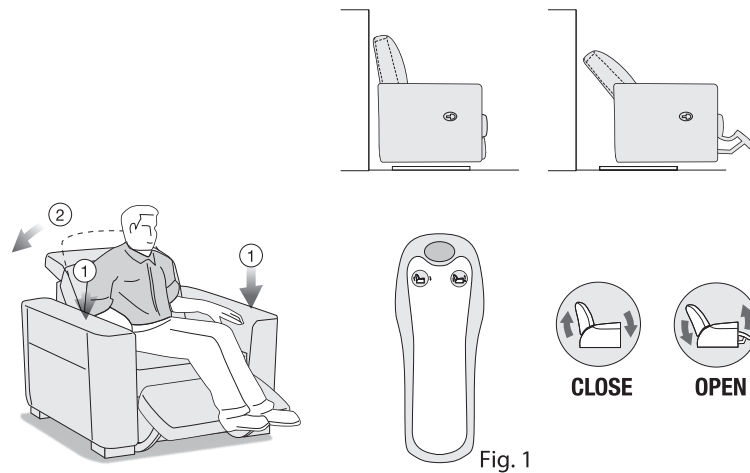
Cómo activar correctamente la función giratoria o de mecedora.
 Sessel mit Dreh- und Schaukelfunktion.
 Como ativar corretamente a função giratória e de balanço.

- How to remove the protective plastic strap of the reclining mechanism.
- Come rimuovere la fascetta in plastica protettiva del meccanismo recliner.
- Comment retirer la bande en plastique du mécanisme d'inclinaison.



- Cómo quitar la banda protectora de plástico del mecanismo reclinable.
- Entfernen des Kunststoffstreifens vom Mechanismus.
- Como remover a tira de plástico de proteção do mecanismo reclinável.

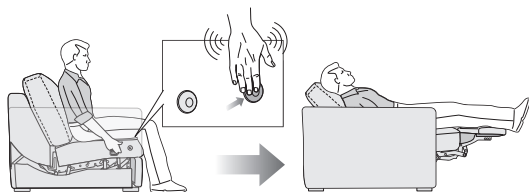
- How to position and activate your model with its electric Zero Wall reclining mechanism.
- Come posizionare e attivare il vostro modello con meccanismo recliner elettrico Zero Wall.
- Comment placer et activer votre modèle avec son mécanisme d'inclinaison Zero Wall.



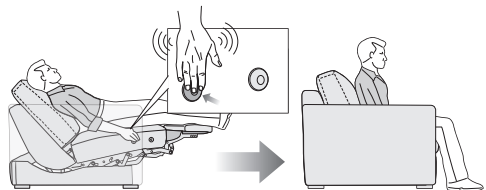
- Cómo colocar y activar el modelo con el mecanismo reclinable Zero Wall.
- Verstellung von Modellen mit elektrischem Mechanismus (Zero Wall).
- Como posicionar e ativar o seu sofá com o mecanismo reclinável elétrico Zero Wall.

- How to activate the electric reclining mechanism without headrest correctly (touch button).
- Come attivare correttamente il meccanismo recliner elettrico senza poggiatesta (pulsante a sfioramento).
- Comment activer correctement le mécanisme d'inclinaison électrique sans appuie-tête (bouton tactile).

OPENING



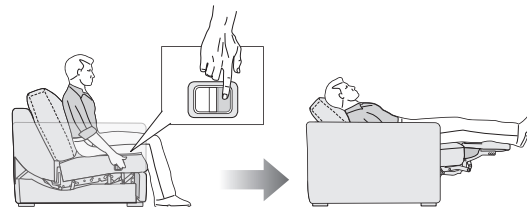
CLOSING



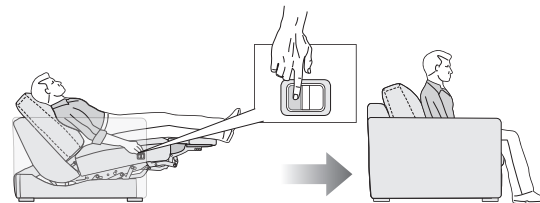
- Cómo activar correctamente el mecanismo reclinable eléctrico sin reposacabezas (botón táctil).
- Verstellung von Modellen mit elektrischem Mechanismus ohne Kopfstütze (Schaltknopf).
- Como ativar corretamente o mecanismo reclinável elétrico sem o apoio para a cabeça (botão de toque).

- How to activate the electric reclining mechanism without headrest correctly (two buttons).
- Come attivare correttamente il meccanismo recliner elettrico senza poggiatesta (due pulsanti).
- Comment activer correctement le mécanisme d'inclinaison électrique sans appuie-tête (deux boutons).

OPENING

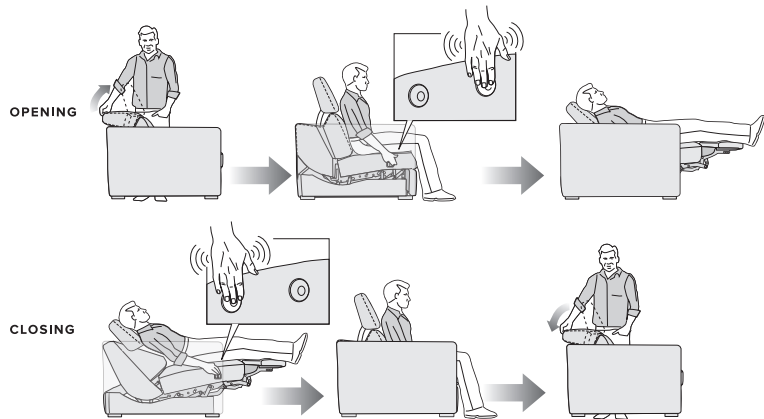


CLOSING



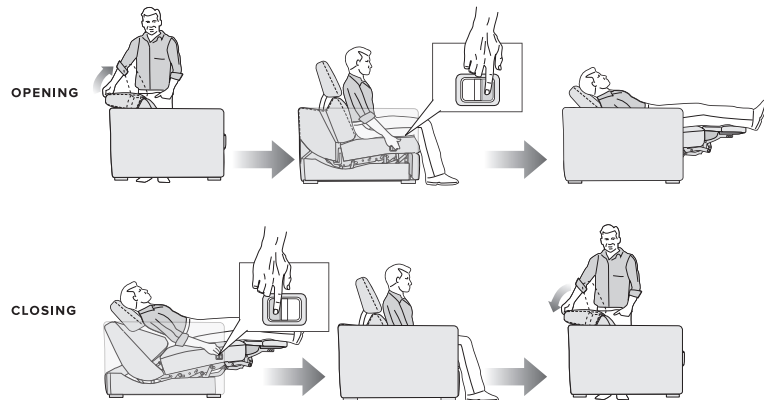
- Cómo activar correctamente el mecanismo reclinable eléctrico sin reposacabezas (dos botones).
- Verstellung von Modellen mit elektrischem Mechanismus ohne Kopfstütze (zwei Schaltknöpfe).
- Como ativar corretamente o mecanismo reclinável elétrico sem o apoio para a cabeça (dois botões).

How to activate the electric reclining mechanism with touch button and manual-opening headrest.
 Come attivare il meccanismo recliner elettrico con pulsante a sfioramento e poggiatesta ad apertura manuale.
 Comment activer le mécanisme d'inclinaison électrique avec bouton tactile et appuie-tête à ouverture manuelle.



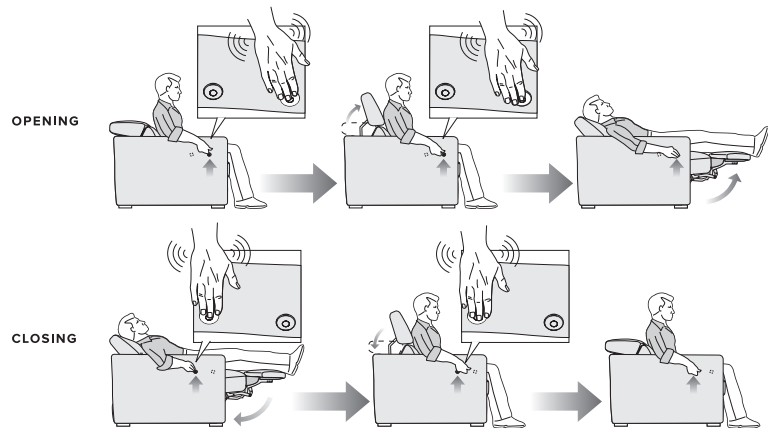
Cómo activar el mecanismo reclinable eléctrico con botón táctil y reposacabezas de apertura manual.
 Neigung von Modellen mit elektrischem Mechanismus und manueller Verstellung der Kopfstütze (Schaltknopf).
 Como ativar o mecanismo reclinável elétrico com botão de toque e a abertura manual apoio para a cabeça.

How to activate the electric reclining mechanism with two buttons and manual-opening headrest.
 Come attivare il meccanismo recliner elettrico a due pulsanti con poggiatesta ad apertura manuale.
 Comment activer le mécanisme d'inclinaison électrique avec deux boutons et appuie-tête à ouverture manuelle.



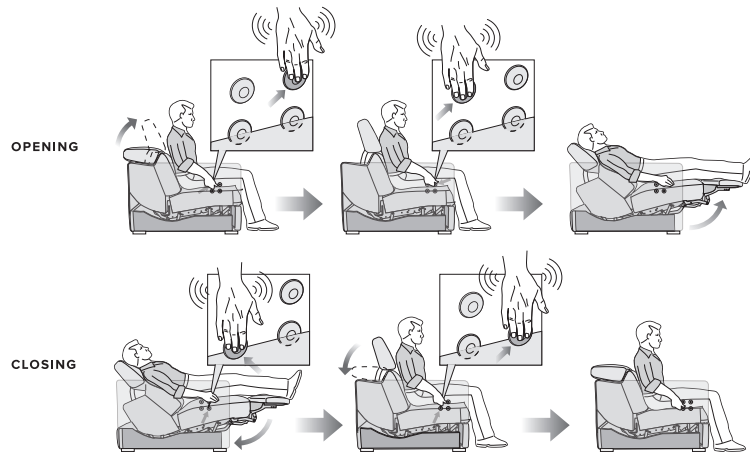
Cómo activar el mecanismo reclinable eléctrico con dos botones y reposacabezas de apertura manual.
 Neigung von Modellen mit elektrischem Mechanismus und manueller Verstellung der Kopfstütze (zwei Schaltknöpfe).
 Como ativar o mecanismo reclinável elétrico com dois botões e abertura manual do apoio para a cabeça.

- How to activate the electric reclining mechanism with electric-opening headrest (touch button).
- Come attivare il meccanismo recliner elettrico con apertura elettrica del poggiatesta (pulsante a sfioramento).
- Comment activer le mécanisme d'inclinaison électrique avec appuie-tête à ouverture électrique (bouton tactile).



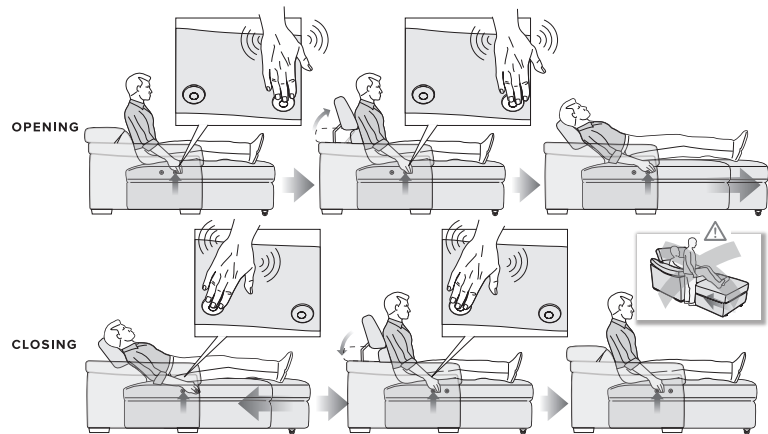
- Cómo activar el mecanismo reclinable eléctrico con reposacabezas de apertura eléctrica (botón táctil).
- Neigung von Modellen mit elektrischer Gleitfunktion (Schaltknopf).
- Como ativar o mecanismo reclinável elétrico com a abertura elétrica do apoio para a cabeça (botão de toque).

- How to activate the electric reclining mechanism with electric-opening headrest (four buttons).
- Come attivare il meccanismo recliner elettrico con apertura elettrica del poggiatesta (quattro pulsanti).
- Comment activer le mécanisme d'inclinaison électrique avec appuie-tête à ouverture électrique (quatre boutons).



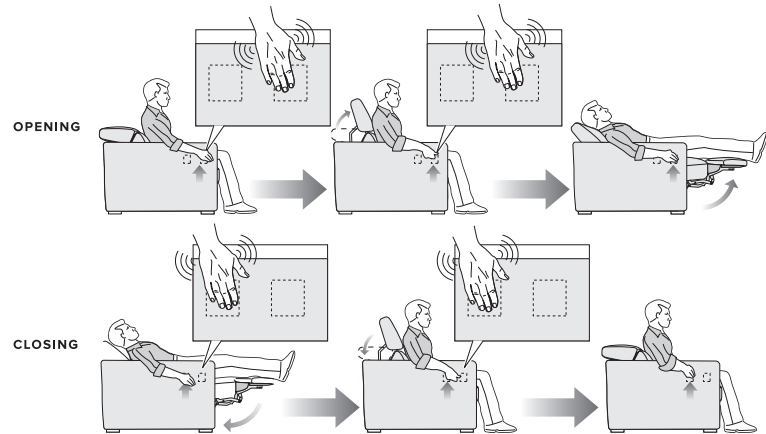
- Cómo activar el mecanismo reclinable eléctrico con reposacabezas de apertura eléctrica (cuatro botones).
- Neigung von Modellen mit elektrischem Mechanismus und elektrischer Verstellung der Kopfstütze (vier Schaltknöpfe).
- Como ativar o mecanismo reclinável elétrico com a abertura elétrica o apoio para a cabeça (quatro botões).

- How to activate the electric sliding mechanism (touch button).
- Come attivare il meccanismo scorrevole elettrico (pulsante a sfioramento).
- Comment activer le mécanisme de coulissement électrique (bouton tactile).



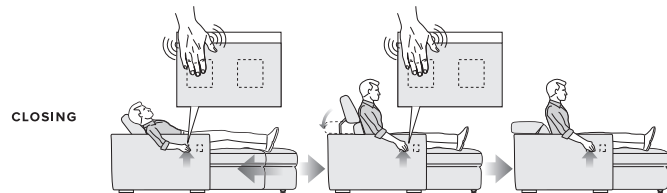
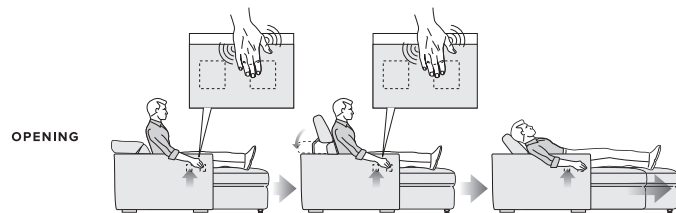
- Cómo activar el mecanismo deslizante eléctrico (botón táctil).
- Neigung von Modellen mit elektrischer Gleitfunktion (Schaltknopf).
- Como ativar o mecanismo corredeira elétrica (botão de toque).

- How to activate the electric soft touch mechanism.
- Come attivare il meccanismo elettrico soft touch.
- Comment activer le mécanisme électrique soft touch.



- Cómo activar el mecanismo eléctrico soft touch.
- Neigung von Modellen mit elektrischem Softtouch-Mechanismus.
- Como ativar o mecanismo elétrico de toque suave.

How to activate the electric soft touch mechanism of the chaise longue version.
 Come attivare il meccanismo elettrico soft touch della versione chaise longue.
 Comment activer le mécanisme électrique soft touch de la version chaise longue.



Cómo activar el mecanismo eléctrico soft touch de la versión chaise longue.
 Neigung von Modellen mit Chaiselongue-Funktion und elektrischem
 Softtouch-Mechanismus.
 Como ativar o mecanismo elétrico de toque suave da versão chaise longue.

AUDIO FUNCTIONS

LE FUNZIONI AUDIO

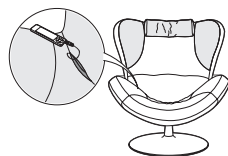
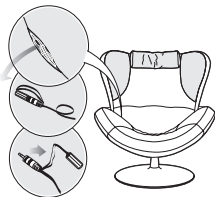
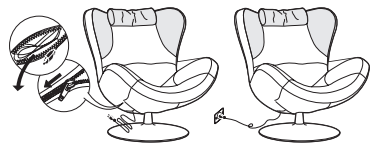
FONCTIONS AUDIO

FUNCIONES DE AUDIO

AUDIOFUNKTIONEN

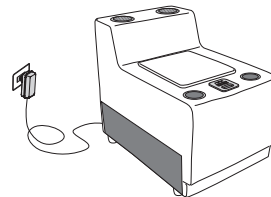
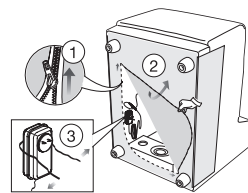
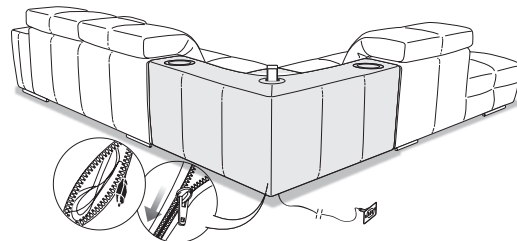
FUNÇÕES ÁUDIO

How to connect the mp3 player to the hidden minijack cable in your audio sofa.
 Come collegare il lettore mp3 al cavo minijack a scomparsa nel vostro audiosofa.
 Comment raccorder le lecteur mp3 au câble minijack caché dans le canapé audio.

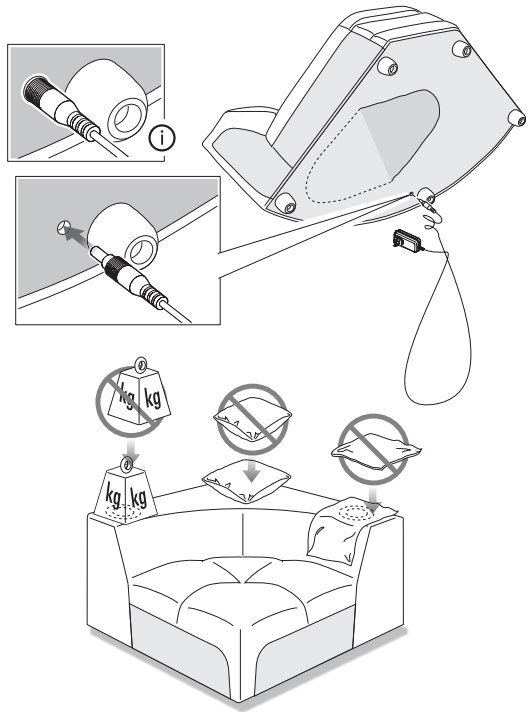


Cómo conectar el reproductor de mp3 al cable oculto minijack del sofá con audio.
 Verbinden von MP3-Player an dem versteckten Minianschluss bei Modellen mit Audiofunktion.
 Como conectar o mp3player no cabo minijack embutido no seu sofá com áudio.

How to install your audio kit correctly.
 Come installare correttamente il vostro audio kit.
 Comment installer correctement votre kit audio.



Cómo instalar correctamente el kit de audio.
 Installation des Audiosystems.
 Como instalar o kit áudio corretamente.



THE SOFA BEDS

I DIVANI LETTO

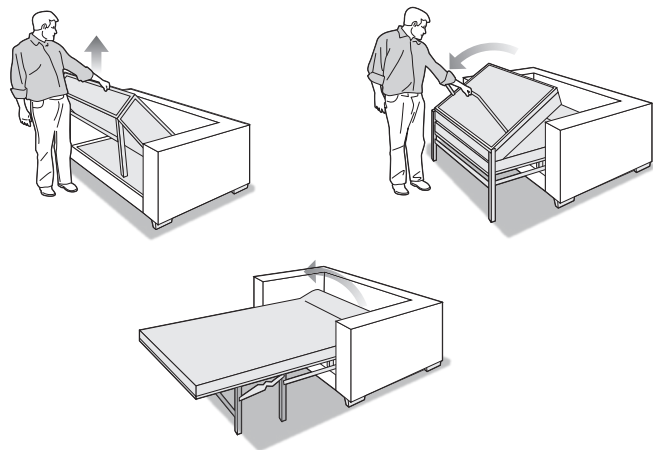
LES CANAPÉS-LITS

LOS SOFÁS CAMA

BETTSOFAS

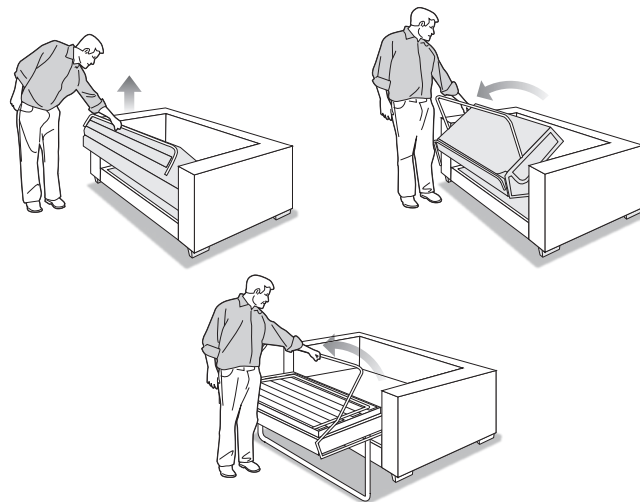
OS SOFÁ-CAMA

- How to open your sofa bed with double folding mechanism.
- Come aprire il vostro divano letto con rete a due pieghe.
- Comment ouvrir votre canapé-lit avec mécanisme à deux pliage.



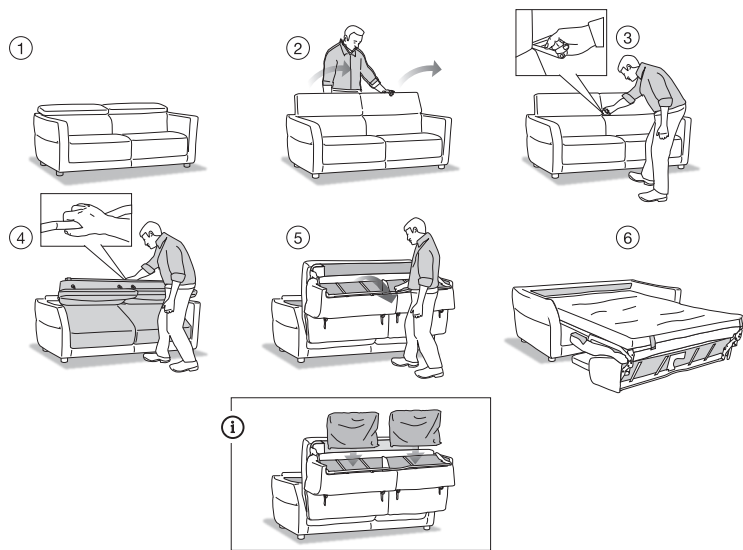
- Cómo abrir el sofá cama con mecanismo de dos pliegues.
- Ausklappen von Modellen mit zwei Klappflächen.
- Como abrir o seu sofá-cama com o mecanismo sommier de duas dobras.

- How to open your sofa bed with triple folding mechanism.
- Come aprire il vostro divano letto con rete a tre pieghe.
- Comment ouvrir votre canapé-lit avec mécanisme à trois pliage.



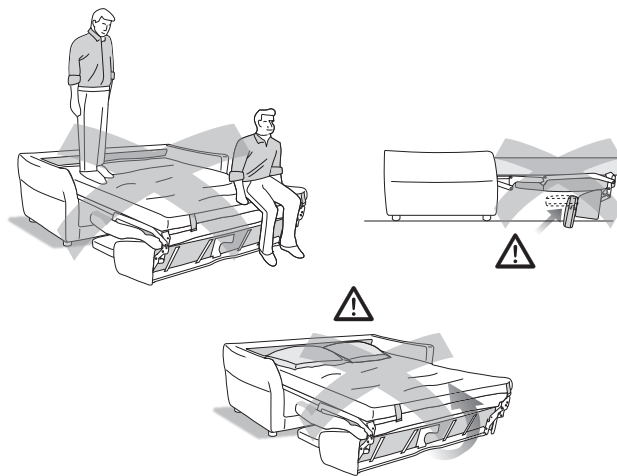
- Cómo abrir el sofá cama con mecanismo de tres pliegues.
- Ausklappen von Modellen mit drei Klappflächen.
- Como abrir o seu sofá-cama com o mecanismo sommier de três dobras.

How to open your quick folding sofa bed.
 Come aprire il vostro divano pronto-letto.
 Comment ouvrir votre canapé-lit à pliage rapide.



Cómo abrir el sofá cama de pliegue rápido.
 Ausklappen von „Ready-Bed“-Modellen.
 Como abrir o seu sofá-cama.

How to make best use of your quick folding sofa bed and look after it over time.
 Come utilizzare al meglio il vostro divano pronto-letto e preservarlo nel tempo.
 Comment utiliser au mieux ouvrir votre canapé-lit à pliage rapide et bien le conserver.



Cómo usar lo mejor posible el sofá cama de pliegue rápido y cuidarlo con el tiempo.
 Hinweise zur Verwendung und Pflege der „Ready-Bed“-Modelle.
 Como utilizar e manter o seu sofá-cama da melhor maneira.

MODELS WITH REMOVABLE COVERINGS

I MODELLI SFODERABILI

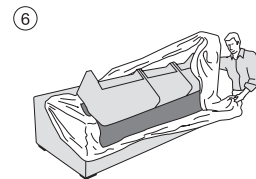
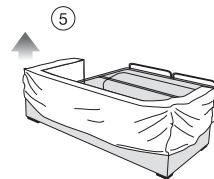
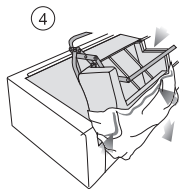
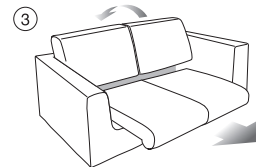
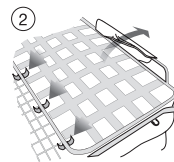
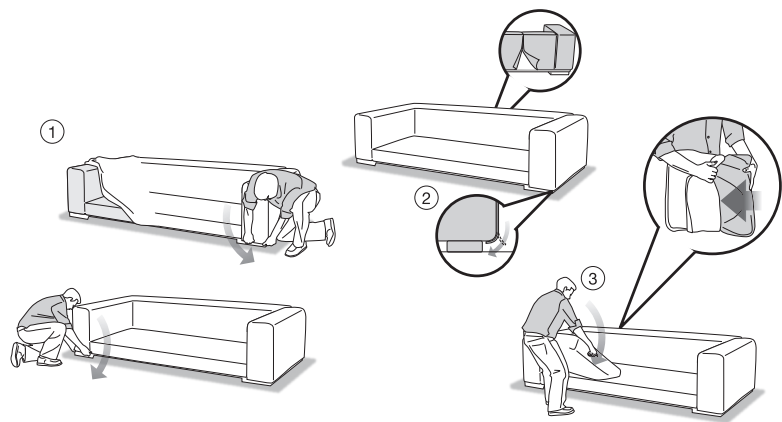
LES MODÈLES DÉHOUSSABLES

LOS MODELOS DESENFUNDABLES

ABZIEHBARE MODELLE

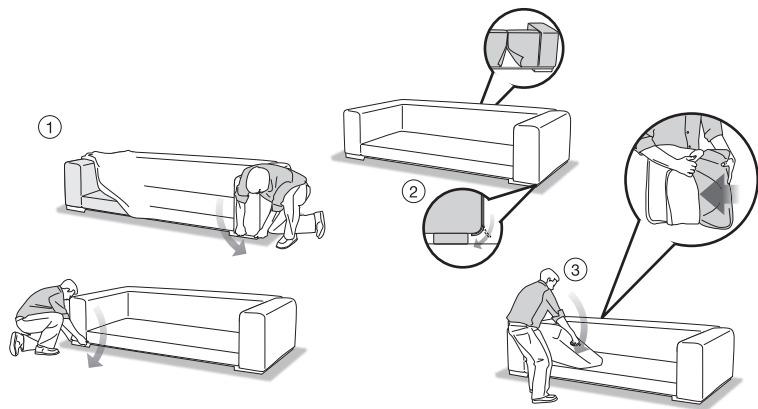
OS MODELOS COM REVESTIMENTO AMOVÍVEL

How to take off the removable covering.
Come rimuovere il rivestimento del vostro modello sfoderabile.
Comment ôter le revêtement de votre modèle déhoussable.



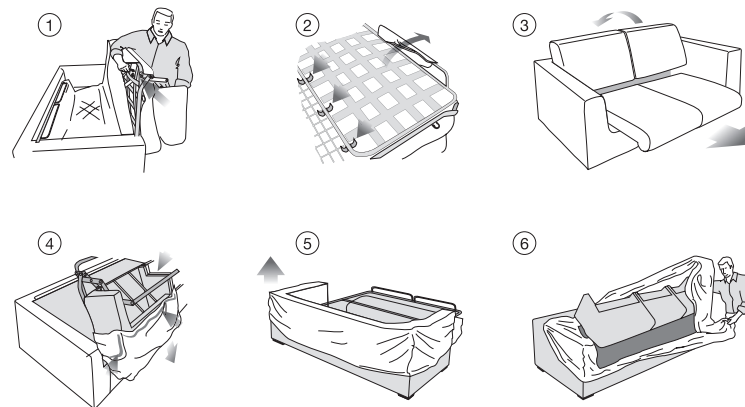
Cómo quitar el revestimiento de su modelo desenfundable.
Wie Sie die Bezüge Ihres abziehbaren Modells abnehmen.
Como tirar o revestimento do vosso modelo.

How to replace the removable covering.
 Come riposizionare il rivestimento del vostro modello sfoderabile.
 Comment remettre le revêtement de votre modèle déhoussable.



Cómo volver a colocar el revestimiento de su modelo desenfundable.
 Wie Sie die Bezüge Ihres abziehbaren Modells wieder aufziehen.
 Como montar o revestimento do vosso modelo.

How to remove and replace the covering for a sofa bed with fixed back and fastened seating cushions.
 Come sfoderare e rivestire il vostro divanetto con spalliera fissa e cuscini di seduta agganciati.
 Comment déhousser et revêtir votre canapé-lit avec coussins de dossier fixes et coussins d'assise accrochés.



Cómo desenfundar y revestir su sofá cama con respaldo fijo y cojines de asiento enganchados.
 Wie Sie Ihre Schlafcouch mit feststehender Rückenlehne und eingehakten Sitzkissen abziehen und wieder beziehen.
 Como tirar e montar o revestimento do vosso sofá cama com cabeceira fixa e almofadas de assento encaixadas.

THE SECTIONAL MODELS

I MODELLI COMPONENTI

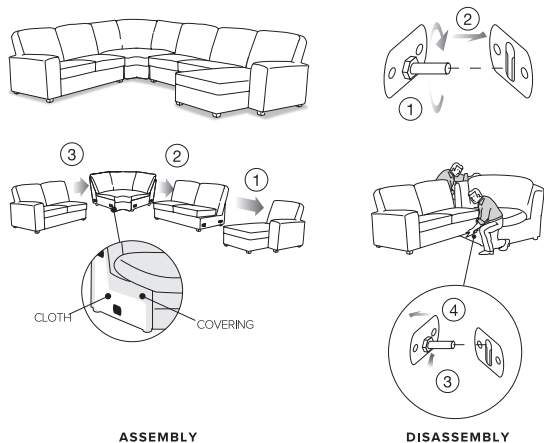
LES MODÈLES COMPOSABLES

LOS MODELOS SECCIONALES

KOMBINIERBARE MODELLE

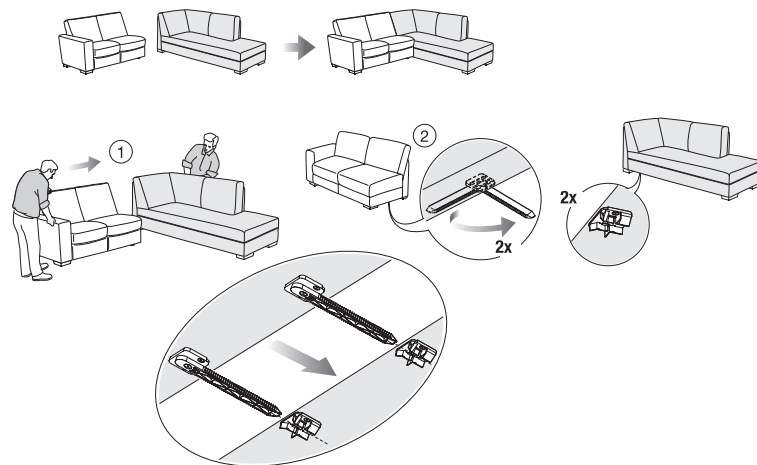
OS MODELOS COMPONENTES

- How to assemble the modules of the sectional sofa fitted with a metal dowel.
- Come collegare i moduli del divano componibile in presenza di perno metallico.
- Comment assembler les modules du canapé composable montés avec une cheville en métal.



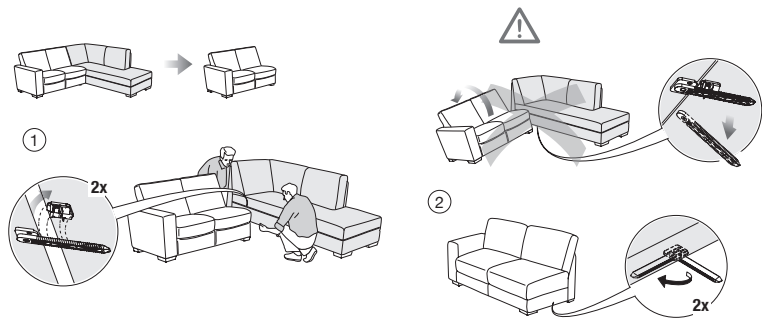
- Cómo montar los módulos del sofá seccional con perno metálico.
- Verbinden der Module mit Metallstift.
- Como unir os módulos do sofá componível utilizando uma cavilha de metal.

- How to assemble the modules of the sectional sofa fitted with a plastic bracket.
- Come collegare i moduli del divano componibile in presenza di staffa in plastica.
- Comment assembler les modules du canapé composable montés avec un étrier en plastique.



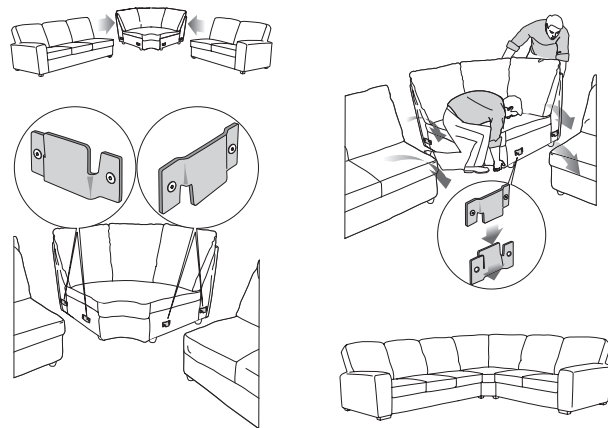
- Cómo montar los módulos del sofá seccional con abrazadera de plástico.
- Verbinden der Module mit Kunststoffbügel.
- Como unir os módulos do sofá componível utilizando um estribo de plástico.

- How to dismantle the modules of your sectional sofa correctly.
- Come smontare correttamente i moduli del vostro divano componibile.
- Comment démonter correctement les modules de votre canapé composable.



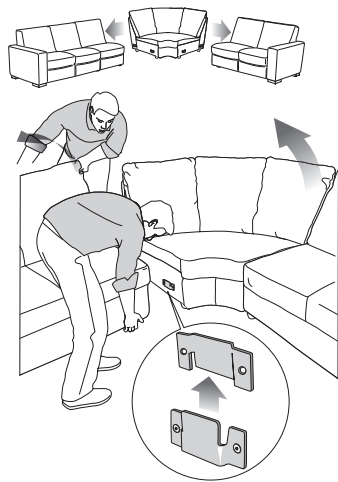
- Cómo desmontar correctamente los módulos del sofá seccional.
- Trennen der Module.
- Como desmontar corretamente os módulos do seu sofá componível.

- How to assemble the modules of the sectional sofa fitted with a universal tab.
- Come collegare i moduli del divano componibile in presenza di aletta universale.
- Comment assembler les modules du canapé composable montés avec une languette universelle.



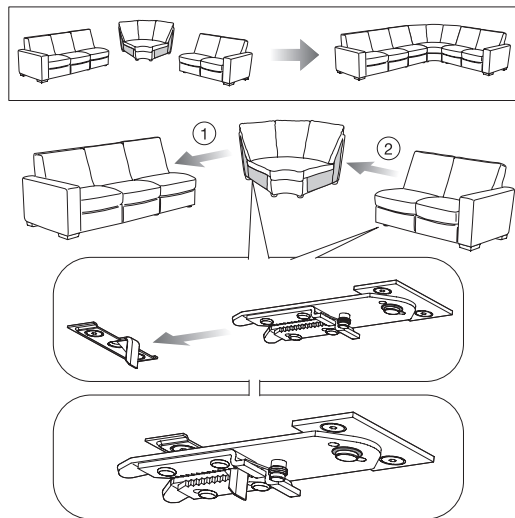
- Cómo montar los módulos del sofá seccional con lengüeta universal.
- Verbinden der Module mit Verbindungsschuh.
- Como unir os módulos do sofá componível utilizando um guia universal.

- How to dismantle the modules of your sectional sofa correctly fitted with a universal tab.
- Come smontare correttamente i moduli del vostro divano componibile in presenza di aletta universale.
- Comment démonter correctement les modules du canapé composable montés avec une languette universelle.



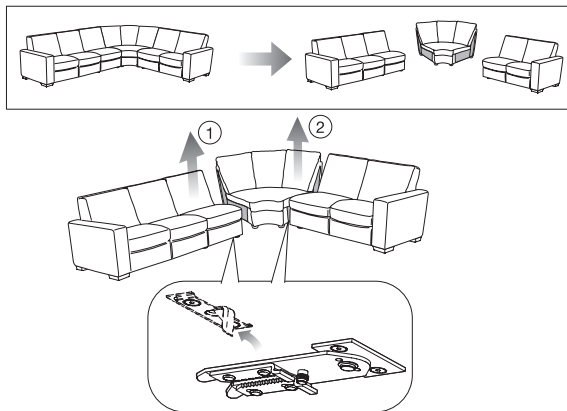
- Cómo desmontar correctamente los módulos del sofá seccional con lengüeta universal.
- Trennen der Module mit Verbindungsschuh.
- Como desmontar corretamente os módulos do sofá componível unidos com um guia universal.

- How to assemble the modules of the sectional sofa fitted with a metal bracket.
- Come collegare i moduli del divano componibile in presenza di staffa metallica.
- Comment assembler les modules du canapé composable montés avec un étrier en métal.



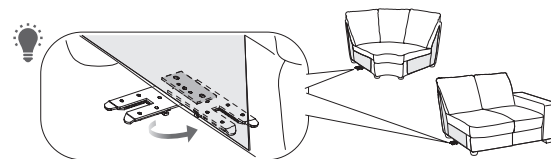
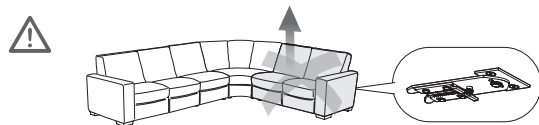
- Cómo montar los módulos del sofá seccional con abrazadera de metal.
- Verbinden der Module mit Metallbügel.
- Como unir os módulos do sofá componível utilizando um estribo de metal.

- How to dismantle the modules of your sectional sofa correctly fitted with a metal bracket.
- Come smontare correttamente i moduli del vostro divano componibile in presenza di staffa metallica.
- Comment démonter correctement les modules du canapé composable montés avec un étrier en métal.



- Cómo desmontar correctamente los módulos del sofá seccional con abrazadera de metal.
- Trennen der Module mit Metallbügel.
- Como desmontar corretamente os módulos do sofá componível unidos com um estribo de metal.

- How to avoid breakages caused by incorrect movement of the sofa and components.
- Come evitare rotture causate da movimenti errati del divano e dei componenti.
- Comment éviter les ruptures dues à des déplacements incorrects du canapé et de ses composants.



- Cómo evitar roturas causadas por el movimiento incorrecto del sofá y sus componentes.
- Verlagerung des Sofas und seiner Komponenten.
- Como evitar rupturas devido à movimentação incorreta do sofá e dos componentes.

Natuzzi S.p.A. reserves the right to make any aesthetic and/or functional changes to products at any time and without warning, should it consider them useful in relation to commercial or production needs.

Natuzzi S.p.A. refuses all liability for any omissions and/or printing errors.

All rights reserved. The trademarks, logos and designs are the property of Natuzzi S.p.A. Any unauthorised reproduction, copying, duplication, disclosure, alteration or use (in any way) of the content is strictly prohibited.

Natuzzi S.p.A. si riserva il diritto di apportare ai prodotti, in qualsiasi momento ed anche senza preavviso, modifiche di carattere estetico e/o funzionale che ritenesse utili in relazione ad esigenze commerciali o produttive.

Natuzzi S.p.A. declina ogni responsabilità per eventuali omissioni e/o errori di stampa.

Tutti i diritti riservati. I marchi, i loghi ed i design sono di proprietà di Natuzzi S.p.A.. È strettamente vietato riprodurre, copiare, duplicare, divulgare, modificare o usare (in qualsiasi modo) senza autorizzazione il contenuto.

Natuzzi S.p.A. se réserve la faculté d'apporter des modifications esthétiques et/ou fonctionnelles à ses produits, à tout moment et sans avertissement, si ces dernières sont utiles pour des raisons commerciales ou liées à la production.

Natuzzi S.p.A. déclinera toute responsabilité en cas d'omissions et/ou d'erreurs d'impression.

Tous droits réservés. Les marques de fabrique, les logos et les schémas appartiennent à la société Natuzzi S.p.A. Toute reproduction, copie, duplication, divulgation, altération ou tout emploi non autorisé et de toute sorte quel qu'elle soit du contenu de ce manuel est rigoureusement interdit.

Natuzzi S.p.A. se reserva el derecho de realizar cualquier cambio estético y/o funcional en los productos en cualquier momento y sin previo aviso si lo considera útil en relación con las necesidades comerciales o de producción.

Natuzzi S.p.A. rechaza toda responsabilidad por posibles errores de omisión y/o de imprenta.

Todos los derechos reservados. Las marcas, logotipos y diseños son propiedad de Natuzzi S.p.A. Queda terminantemente prohibida cualquier reproducción, copia, duplicación, revelación, alteración o uso (de cualquier modo) del contenido que no cuente con la autorización previa.

Natuzzi S.p.A. behält sich das Recht vor, optische und/oder funktionelle Änderungen an seinen Produkten ohne Vorankündigung und immer dann vorzunehmen, wenn diese Änderungen aus Geschäfts- oder Herstellungsgründen als notwendig erachtet werden.

Natuzzi S.p.A. haftet nicht für etwaige Druckfehler und Auslassungen.

Alle Rechte vorbehalten. Alle Handelsmarken, Logos und Konzepte sind Eigentum von Natuzzi S.p.A.. Das unerlaubte Vervielfältigen, Kopieren, Duplizieren, Ändern und Verwenden der Inhalte und jede Art von Weitergabe an Dritte ist strikt verboten.

A Natuzzi S.p.A. se reserva o direito de efetuar qualquer alteração estética e/ou funcional ao produto em qualquer momento e e sem que seja obrigada a comunicá-la, caso sejam consideradas úteis em relação às necessidades de comercialização e produção.

A Natuzzi S.p.A. não deve ser responsabilizada em caso de omissões e/ou erros de impressão.

Todos os direitos reservados. As marcas registradas, os logotipos e os projetos são de propriedade da Natuzzi S.p.A.. Está proibida a reprodução, cópia, duplicação, divulgação, alteração ou uso (em qualquer modo) do conteúdo do presente manual.

