



# Disney

43288



LEGO® Builder



### **Get excited about our new packaging!**

We're switching from plastic to paper-based packaging. That's why you might find a mix of paper and plastic in our boxes!

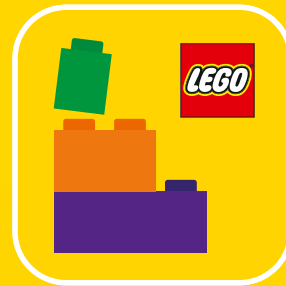
### **Nos nouveaux emballages vous emballeront !**

Nous passons des emballages en plastique aux emballages à base de papier. C'est pourquoi vous pourriez trouver un mélange de papier et de plastique dans nos boîtes !

### **¡Te presentamos nuestros nuevos empaques!**

Estamos sustituyendo las bolsas de plástico por bolsas con base de papel. ¡Por eso, puedes encontrar una mezcla de papel y de plástico en nuestras cajas!

**[LEGO.com/sustainable-packaging](https://LEGO.com/sustainable-packaging)**



🔍 LEGO® Builder

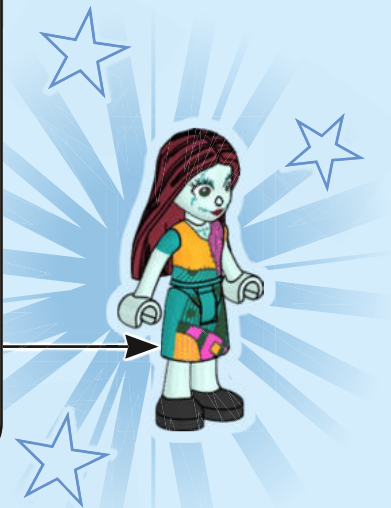
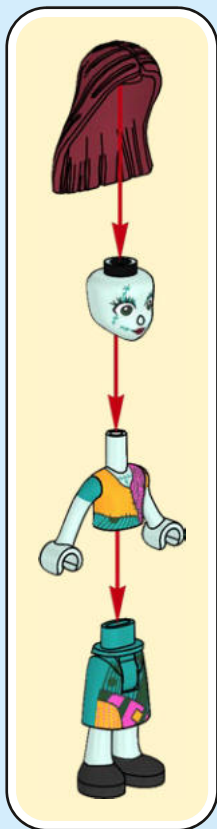
# BUILDER

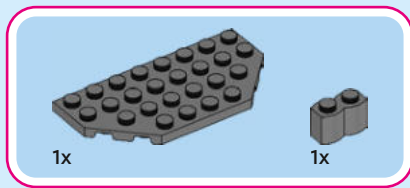


Apple and the Apple logo are trademarks of Apple Inc., registered in the U.S. and other countries and regions. App Store is a service mark of Apple Inc. Google Play and the Google Play logo are trademarks of Google LLC. Tencent and the Tencent logo are trademarks of Tencent Inc.

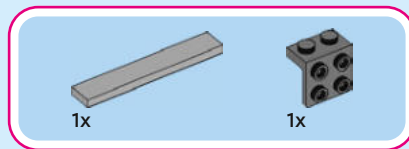
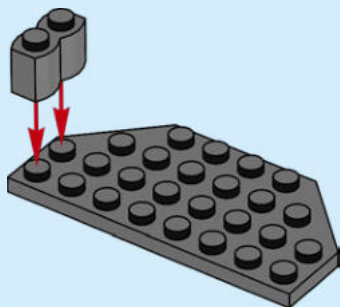
🔍 [LEGO.com/devicecheck](https://lego.com/devicecheck)

**EN** Ask parents' permission before going online | **DE** Eltern um Erlaubnis bitten, bevor du online gehst | **FR** Demande l'autorisation d'un parent avant d'aller en ligne | **IT** Chiedi il permesso ai tuoi genitori prima di andare online | **ES** Pídeles permiso a tus papás antes de conectarte a Internet | **PT** Peça autorização aos pais antes de acederes online | **ZH** 上网前应先征得父母的同意 | **PL** Poproś rodziców o zgodę, zanim wejdziesz do Internetu | **CS** Než půjdeš na internet, požádej rodiče o svolení | **SK** Skôr než pôjdeš na internet, vypýtaj si povolenie od rodičov | **HU** Kérj szülői engedélyt, mielőtt online csatlakoznál! | **UA** Запитуйте дозволу батьків, перш ніж користуватися інтернетом | **RO** Cere permisiunea părinților înainte de a te conecta online | **BG** Поискайте разрешение от родител, преди да влезете онлайн | **LV** Pirms došanās tiešsaistē palūdz atļauju vecākiem | **ET** Enne Interneti kasutamist küsi vanematelt luba | **LT** Prieš prisijungdami prie interneto, atsiklauskite tėvų

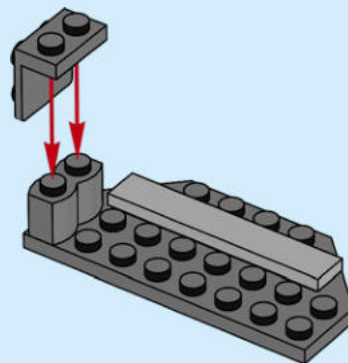




1



2



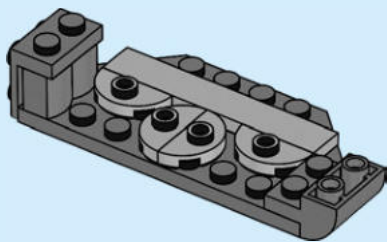


1x



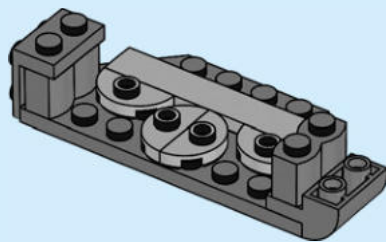
4x

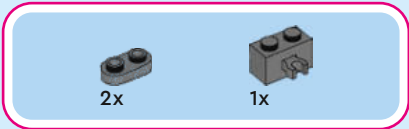
3



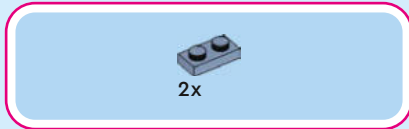
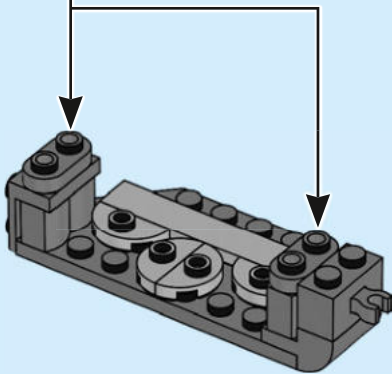
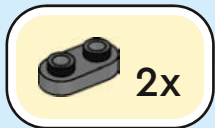
1x

4

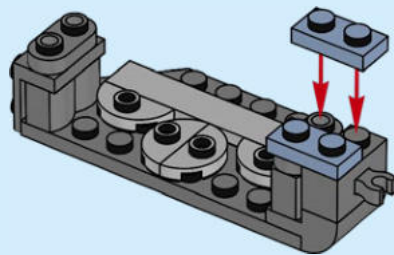


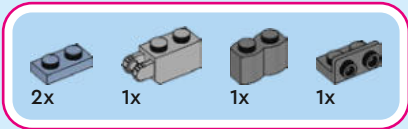


5

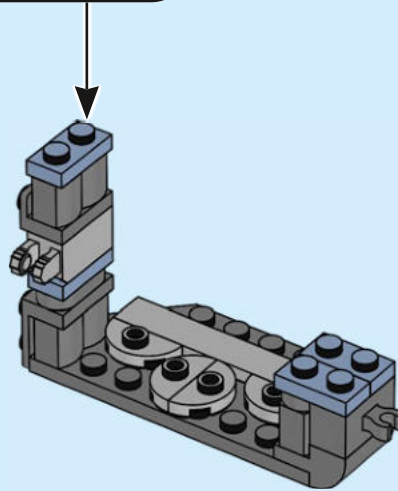
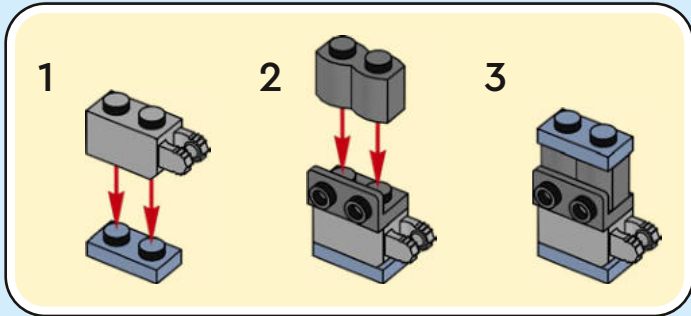


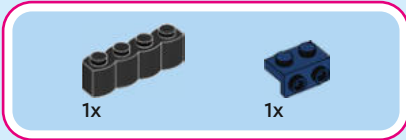
6



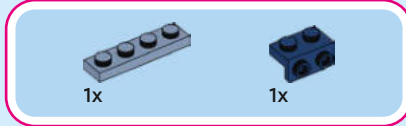
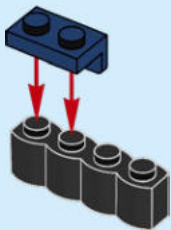


7

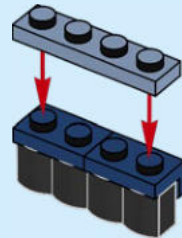




8



9



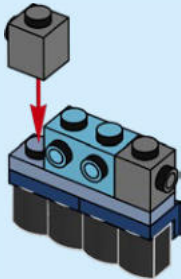


2x



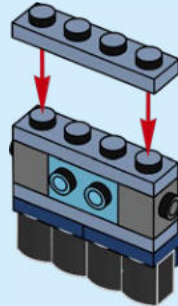
1x

10



2x

11



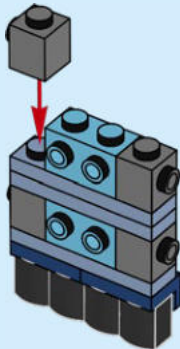


1x



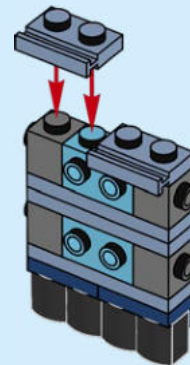
2x

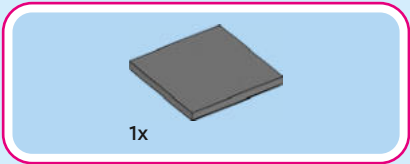
12



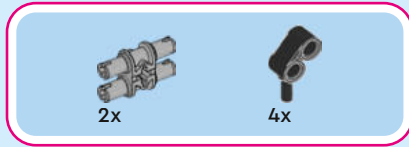
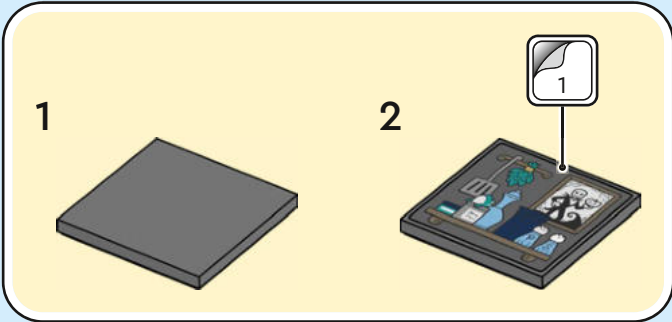
2x

13

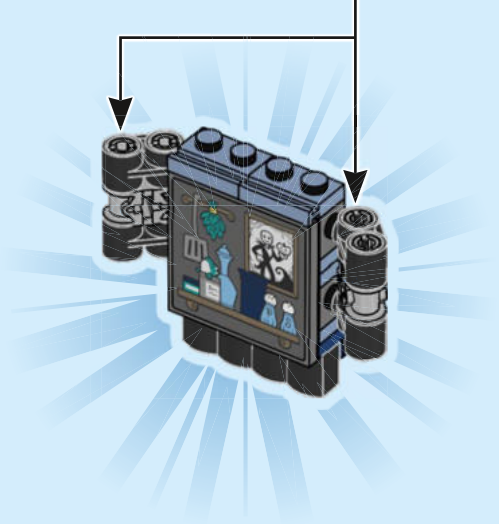
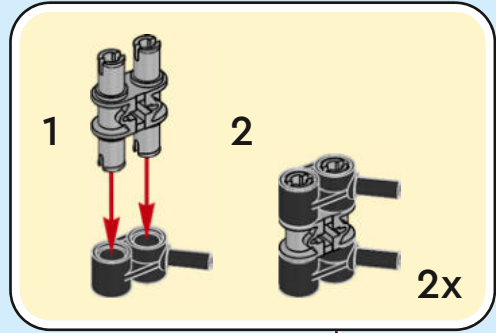




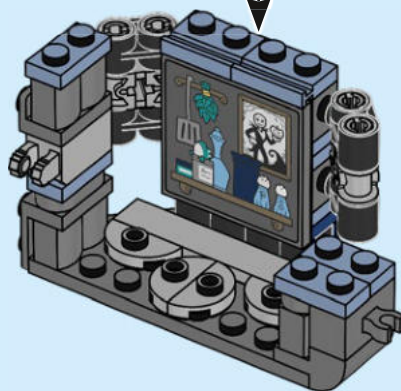
14

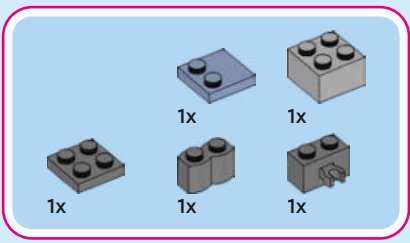


15

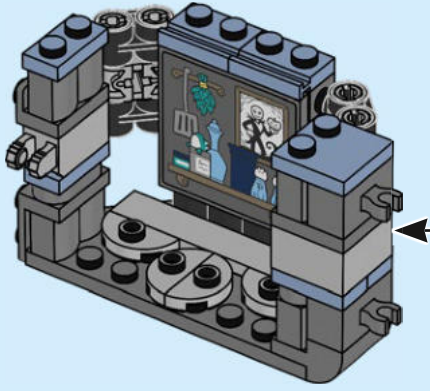
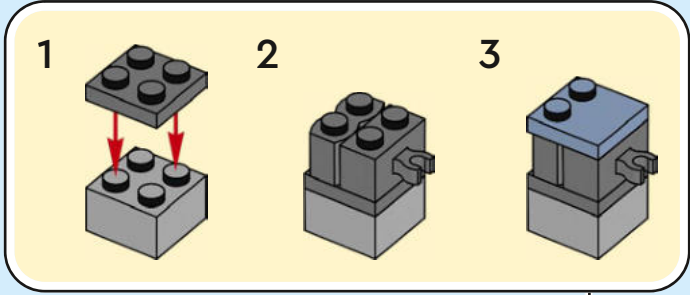


16





17





1x

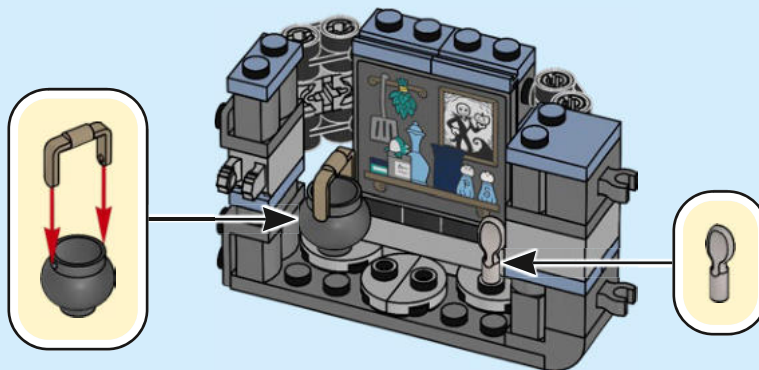


1x



1x

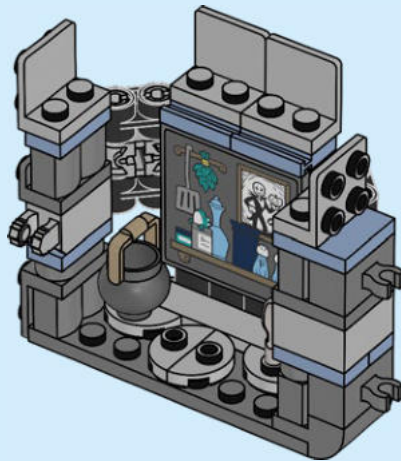
# 18

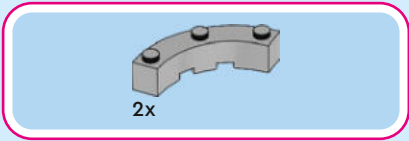




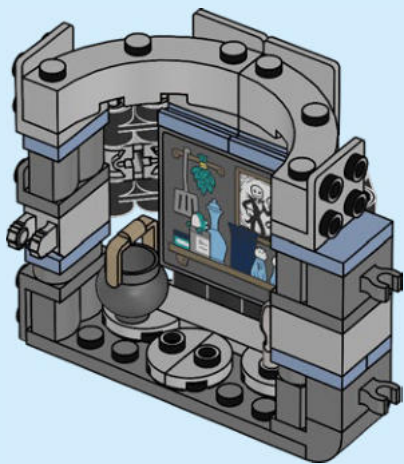
4x

19

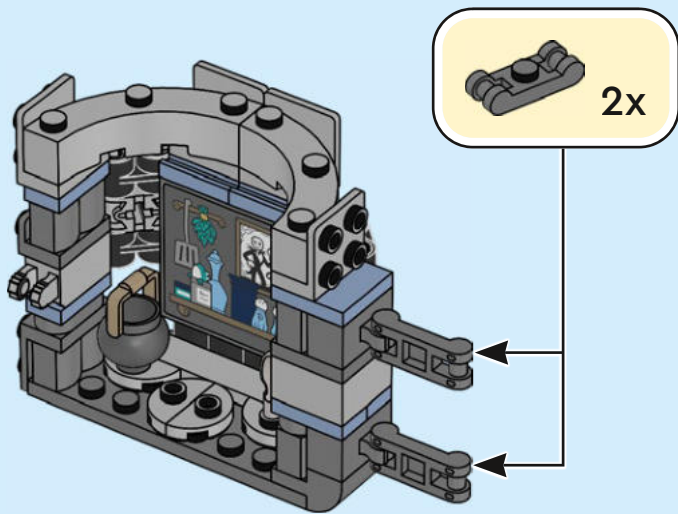




20



21





3x



3x



6x



3x



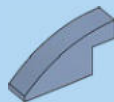
3x



3x



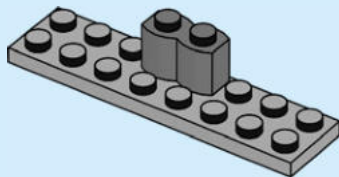
3x



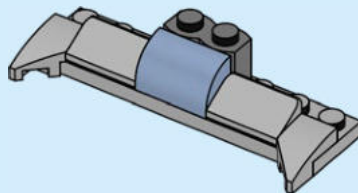
6x

22

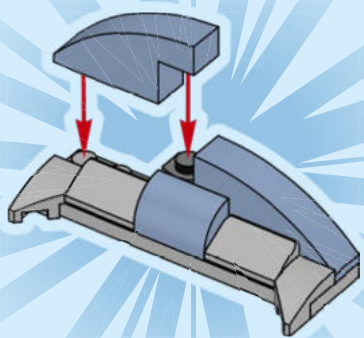
1



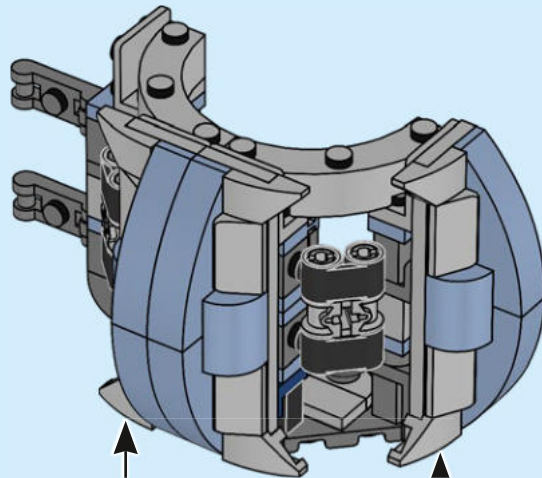
2

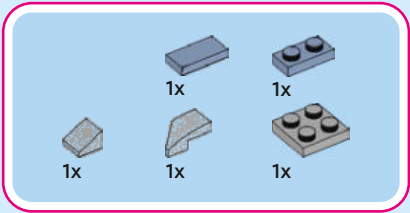


3

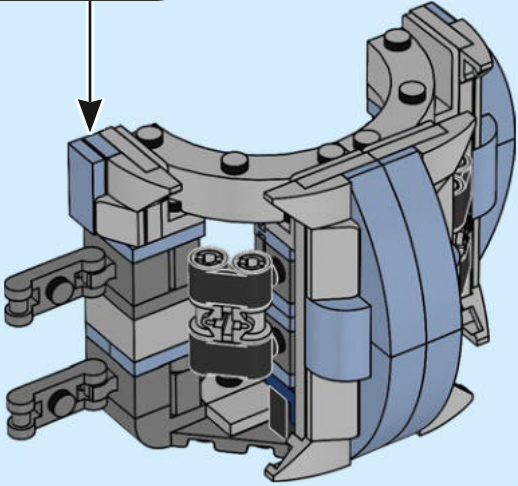
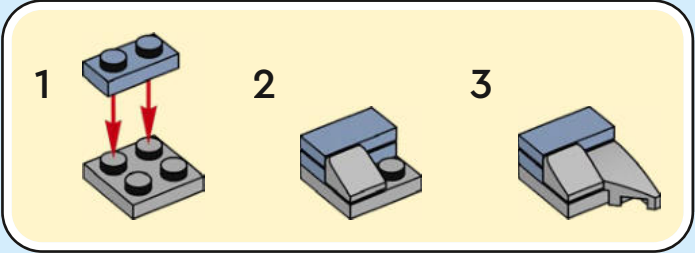


3x





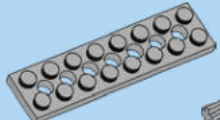
# 23



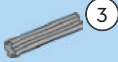




2x



2x



2x



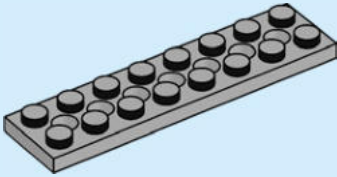
2x



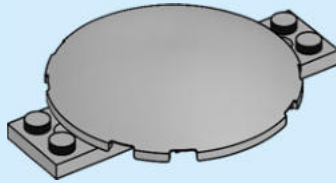
4x

24

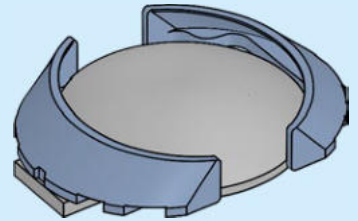
1



2



3

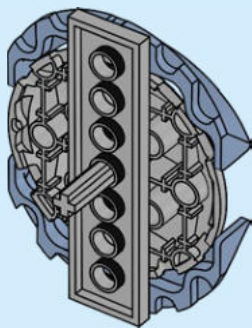


3

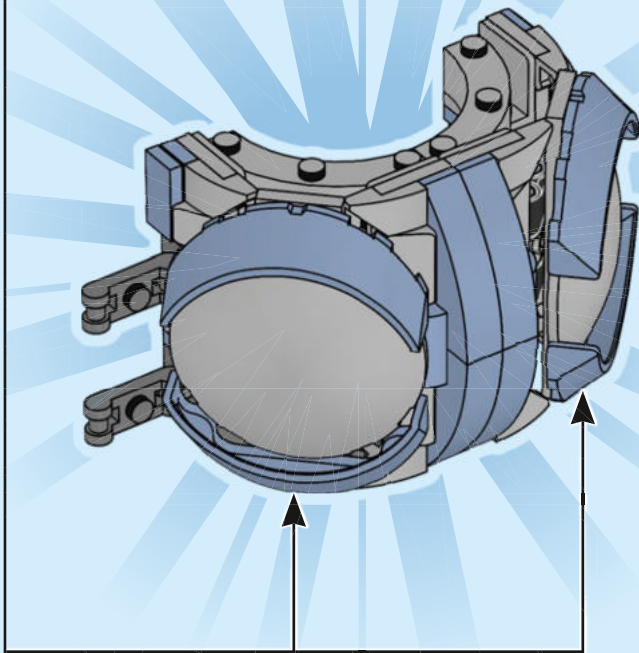
1:1

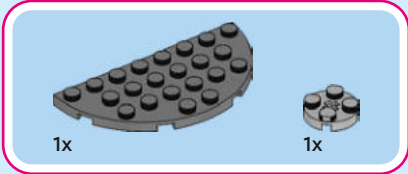
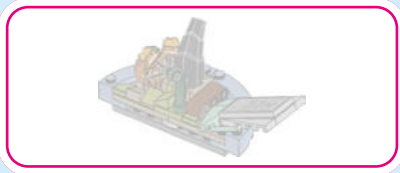


4

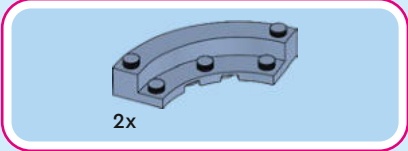
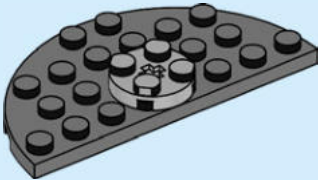


2x

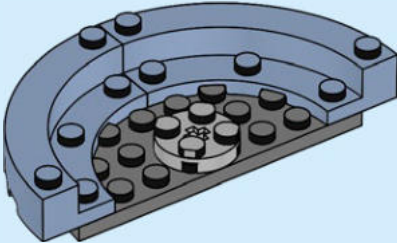


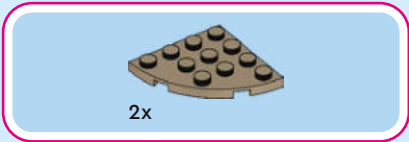


25

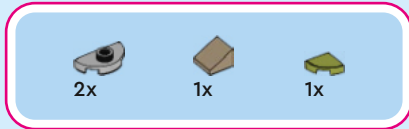
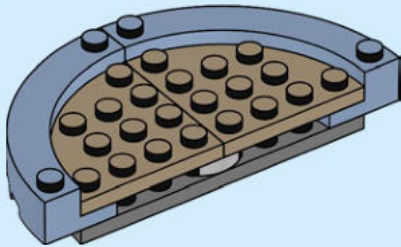


26

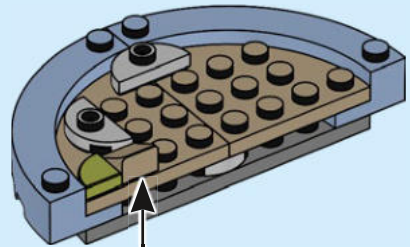


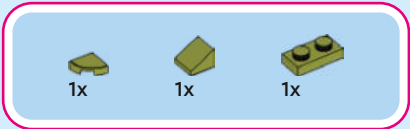


27

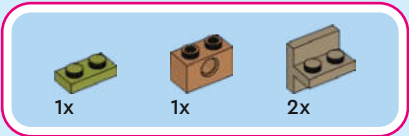
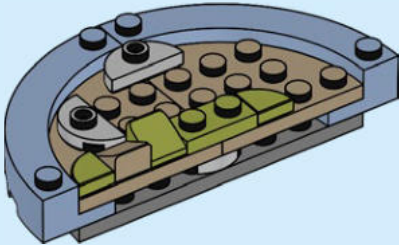


28

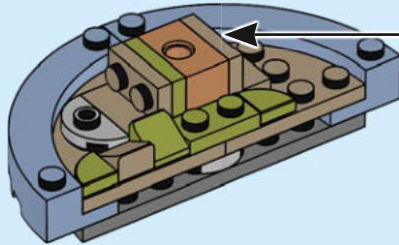
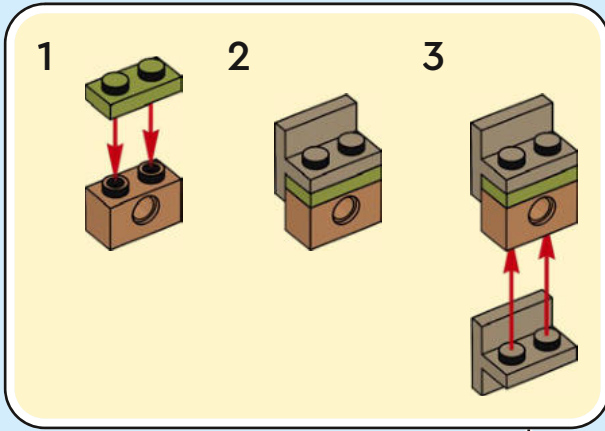




29

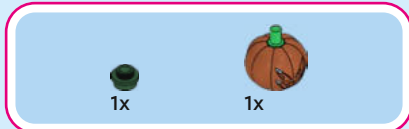
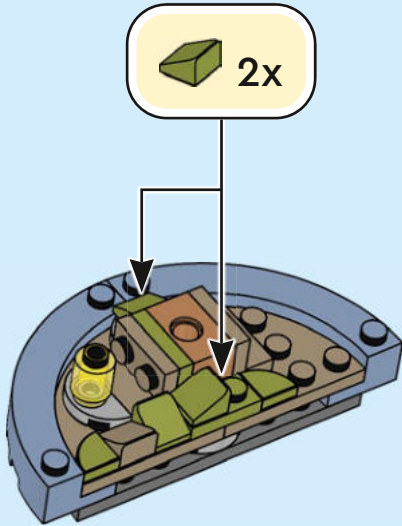


30

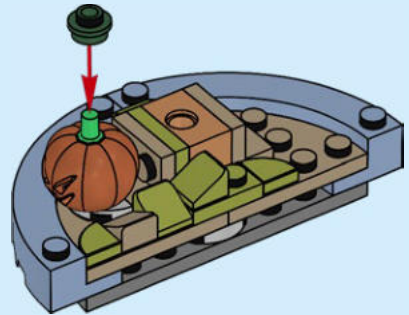


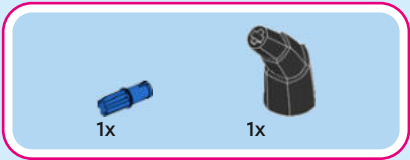


31

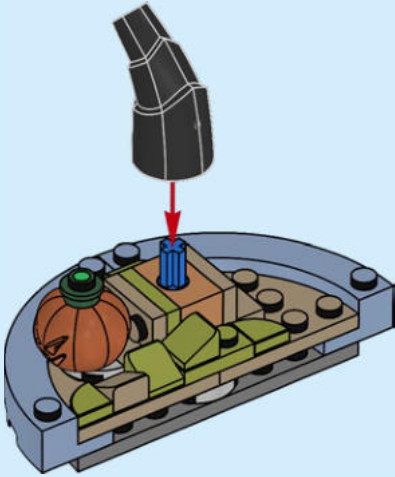


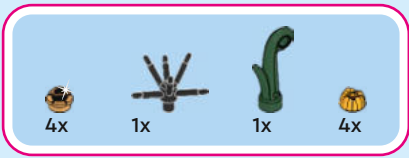
32



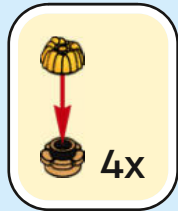


# 33





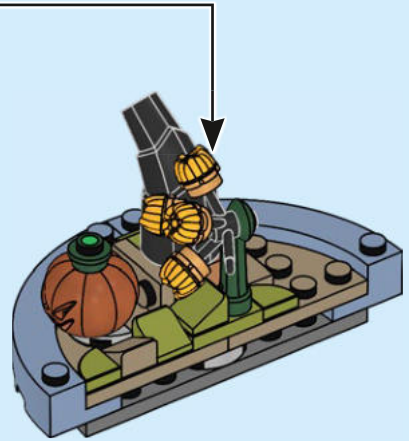
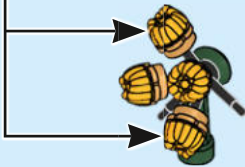
34



1



2



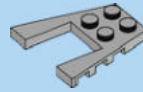
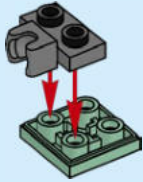


1x



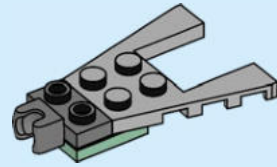
1x

# 35



1x

# 36

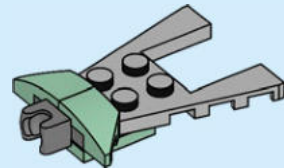


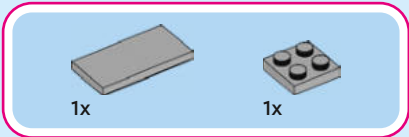
1x



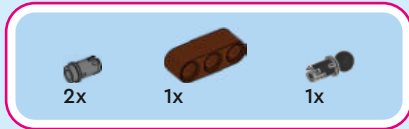
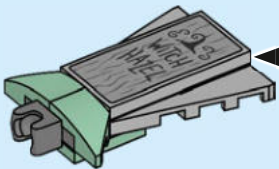
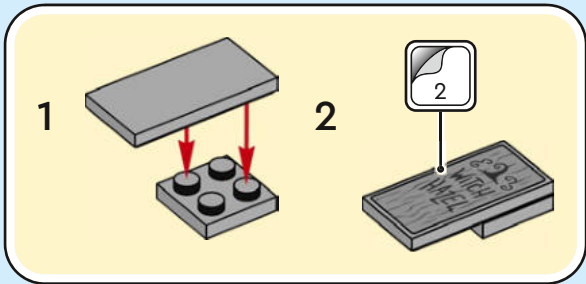
1x

# 37

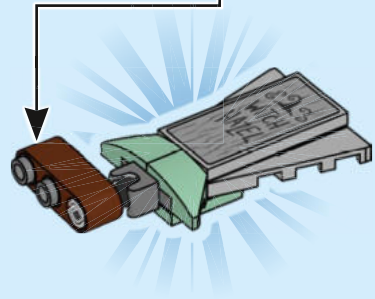
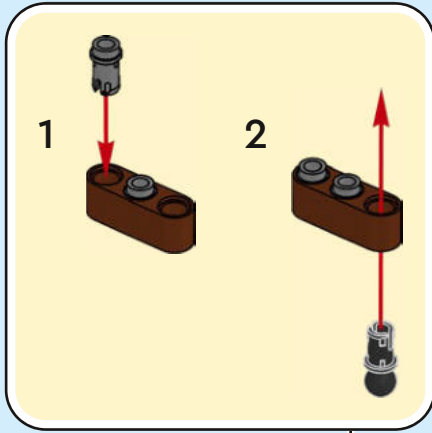




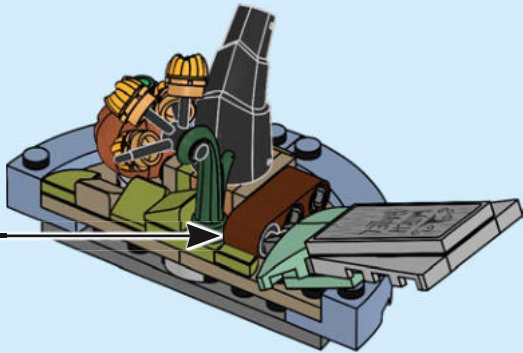
38



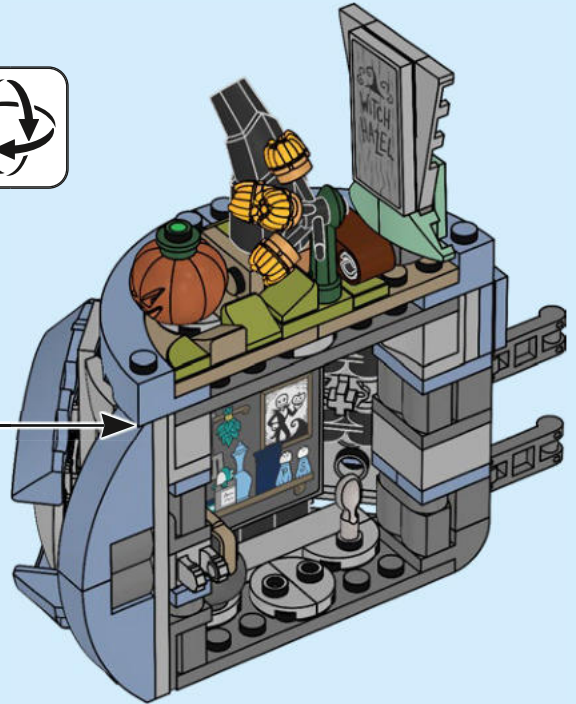
39



40

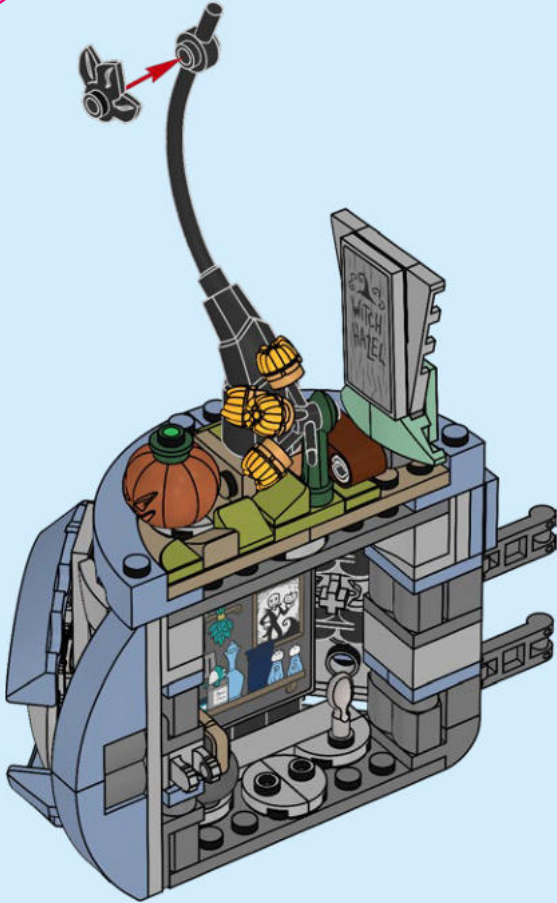


41





42





3x

3x



3x



3x



3x



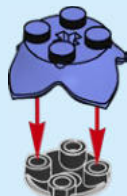
3x



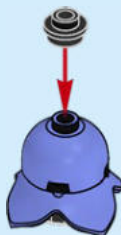
3x

43

1

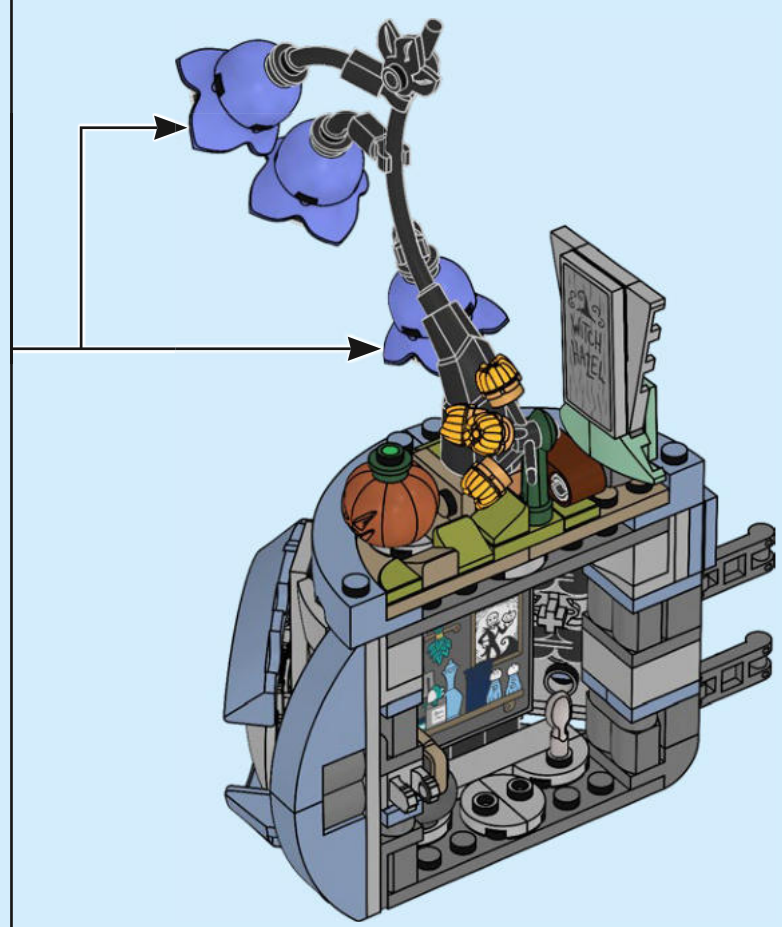


2

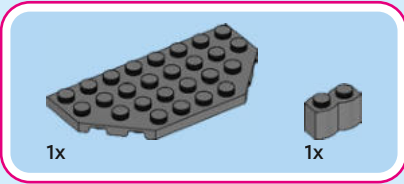
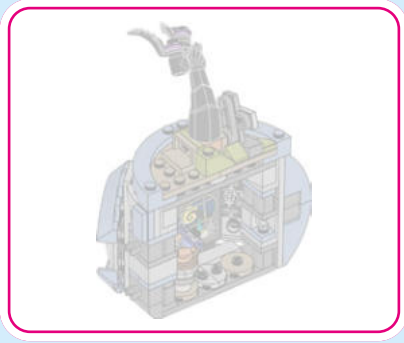


3

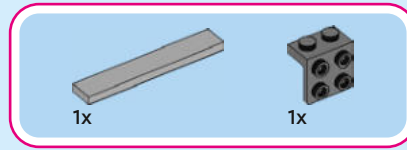
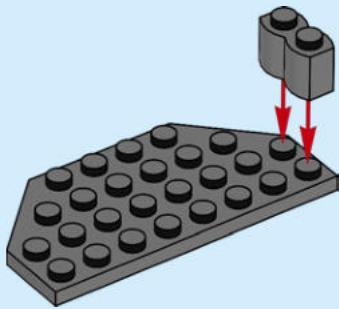




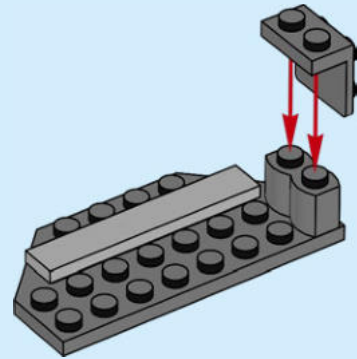


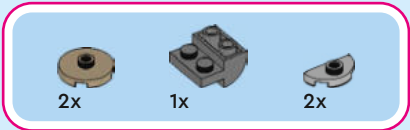


44

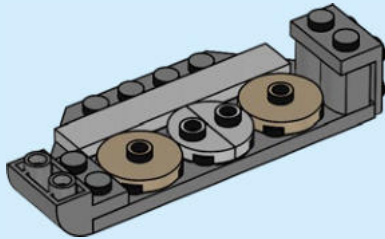


45





46



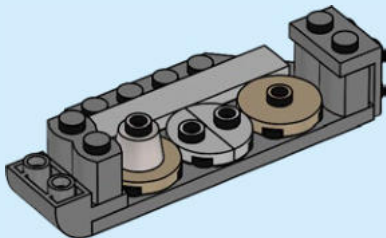


1x



1x

47

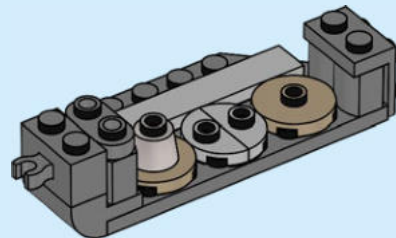


1x



1x

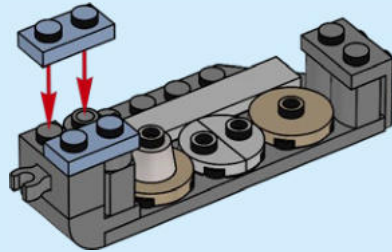
48

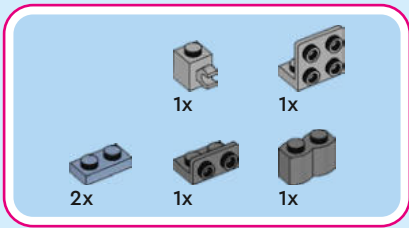




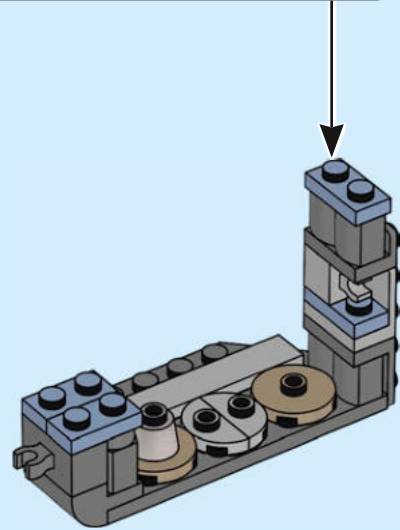
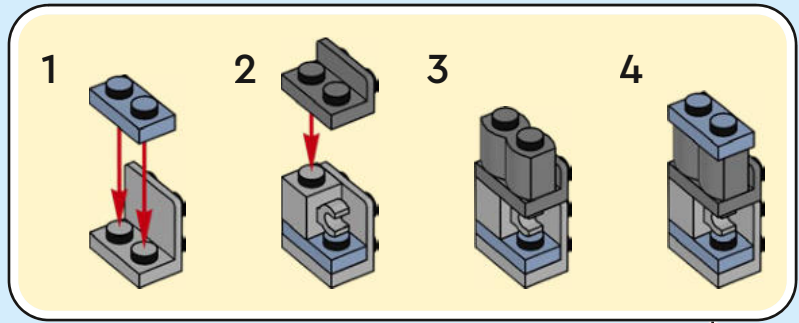
2x

49





50



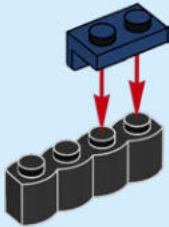


1x



1x

# 51

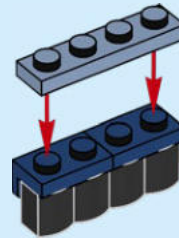


1x



1x

# 52



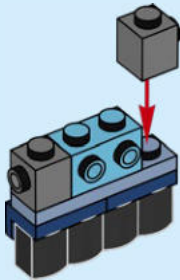


1x



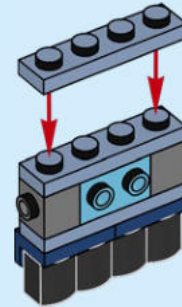
2x

53



2x

54



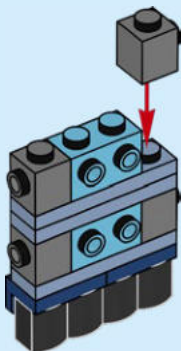


1x



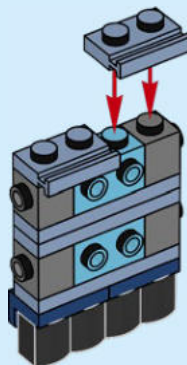
2x

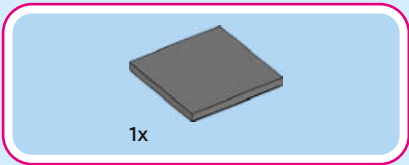
55



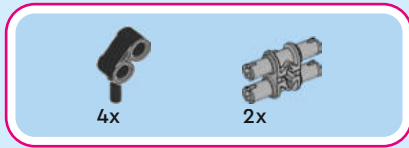
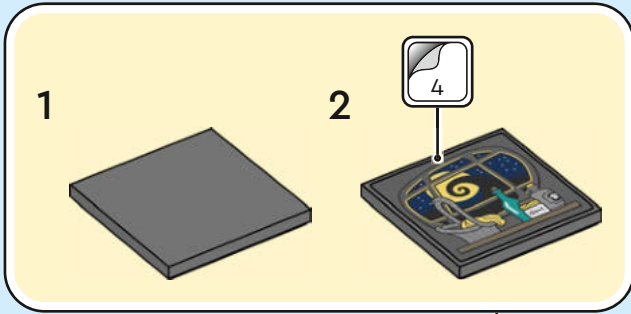
2x

56

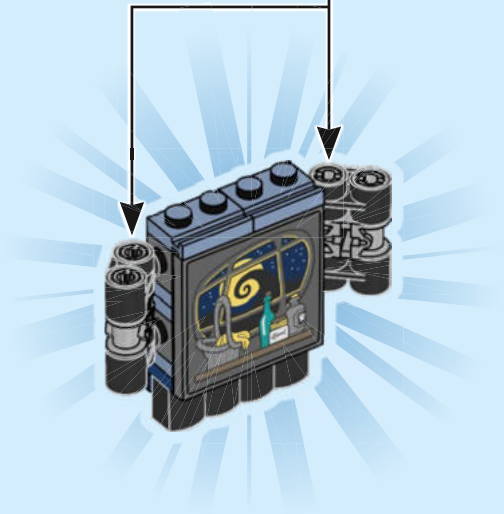
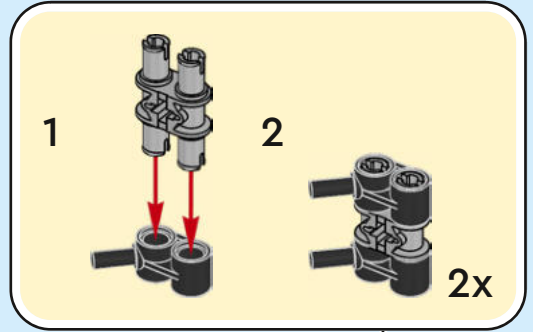




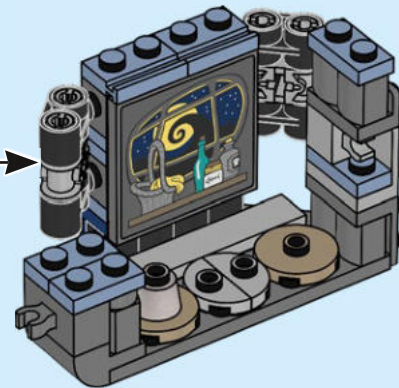
57

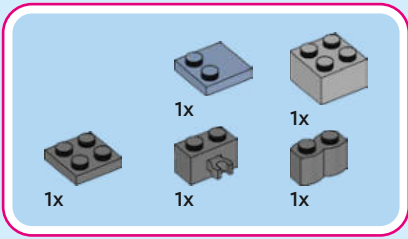


58

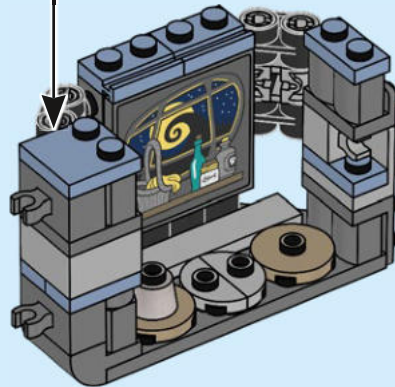
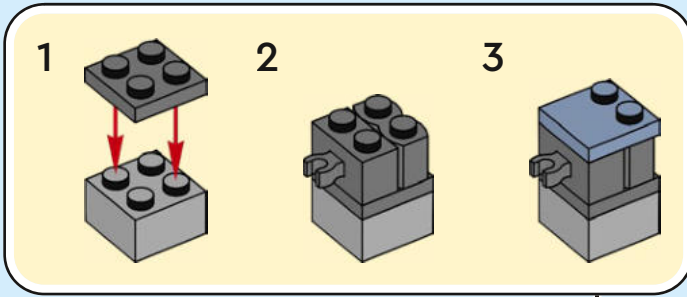


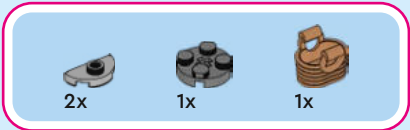
59



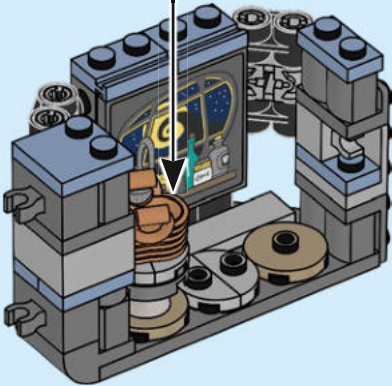
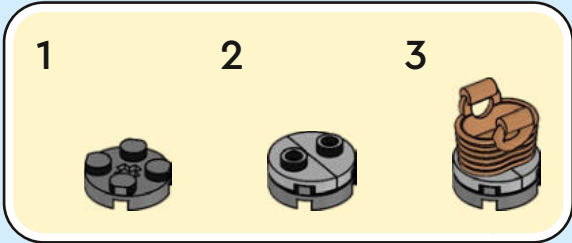


60





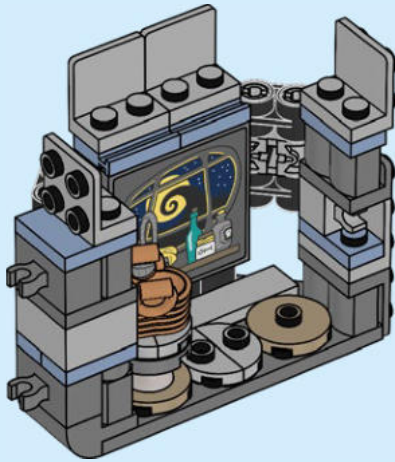
61





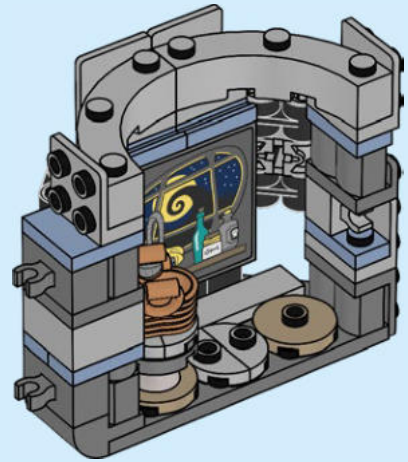
4x

62



2x

63





3x



3x



6x



6x



3x



3x



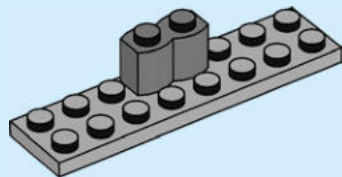
3x



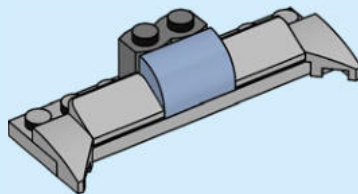
3x

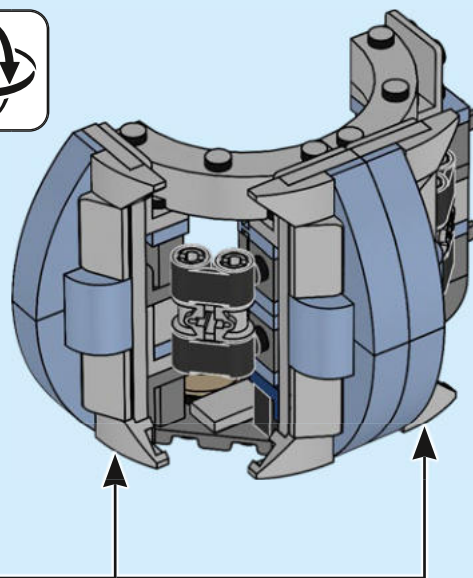
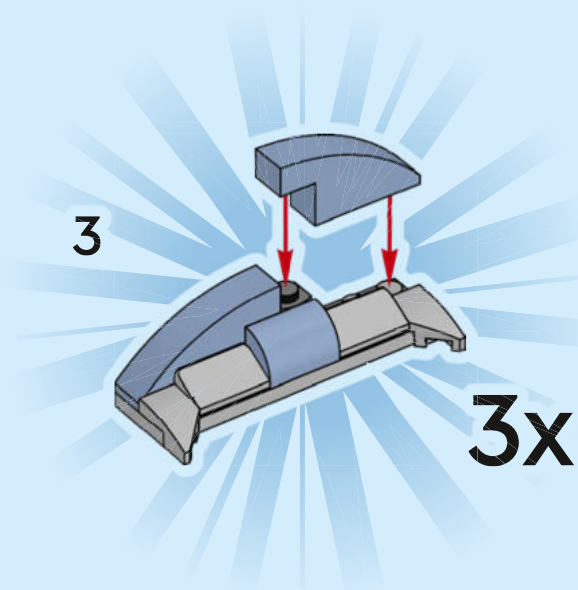
64

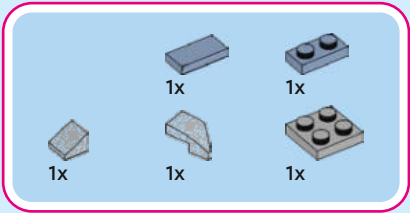
1



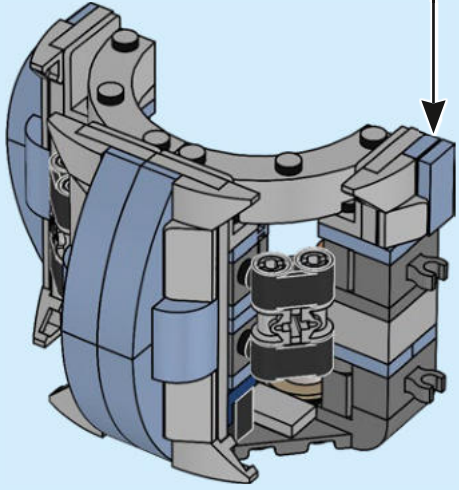
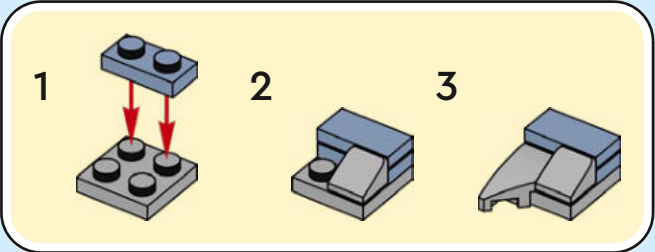
2





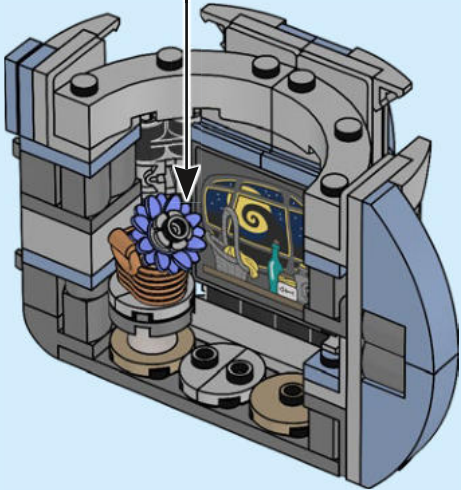
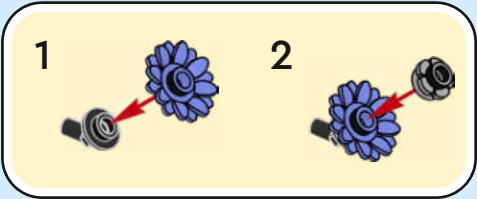


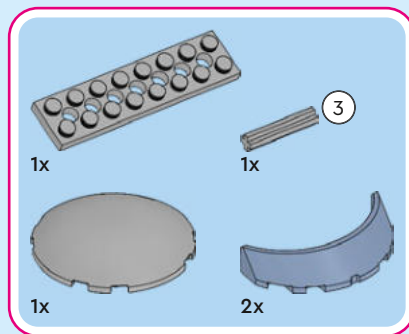
# 65





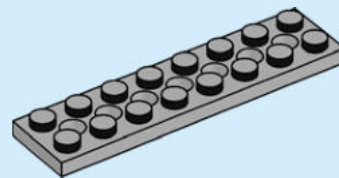
66



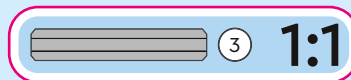
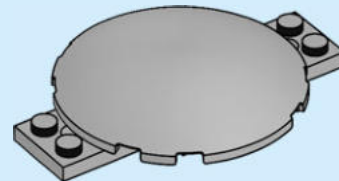


67

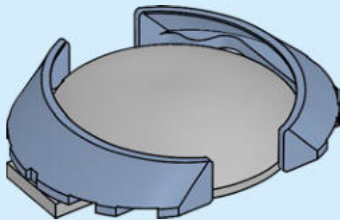
1



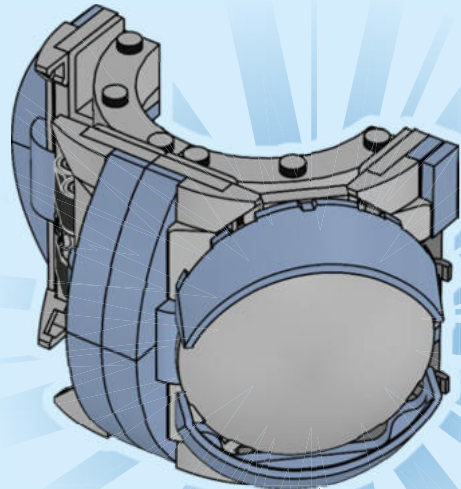
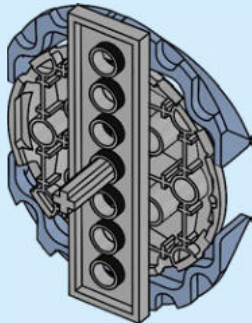
2

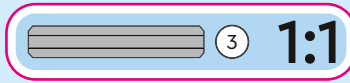
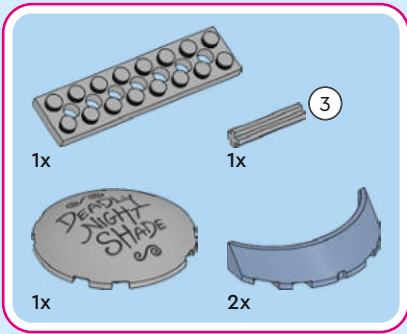


3



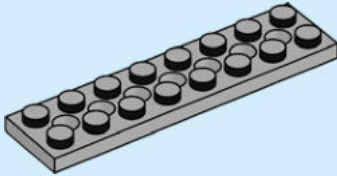
4





68

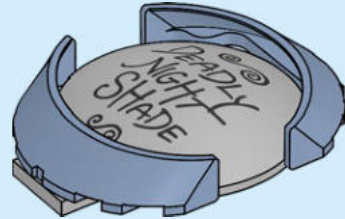
1



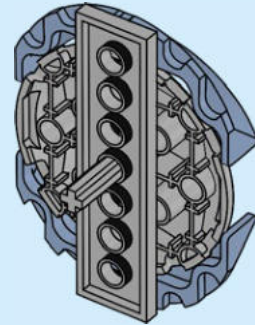
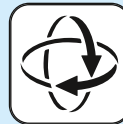
2

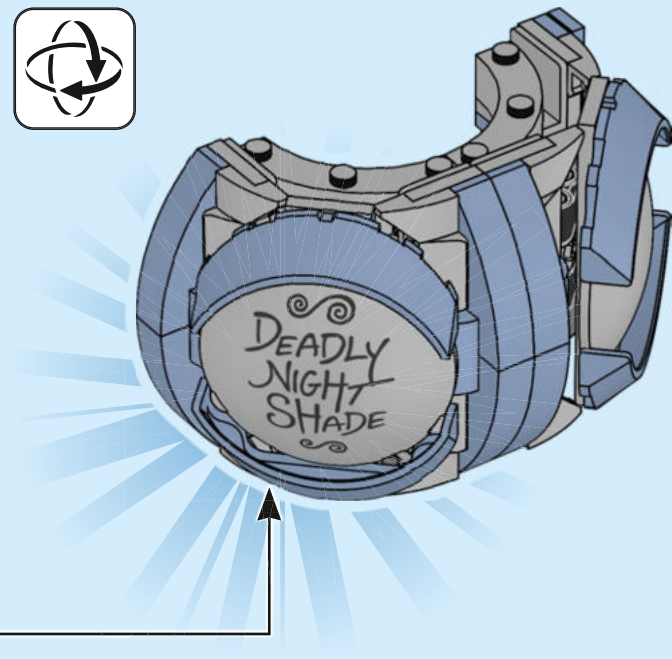


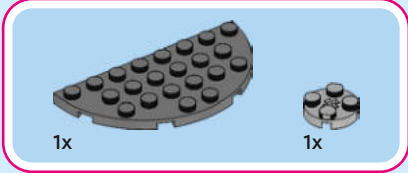
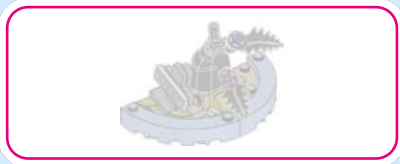
3



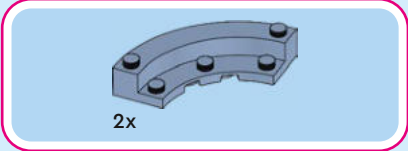
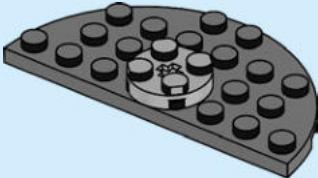
4



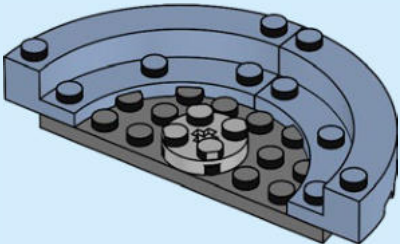


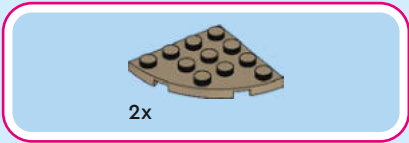


69

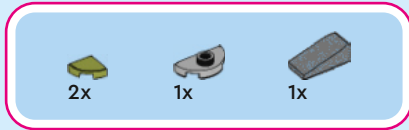
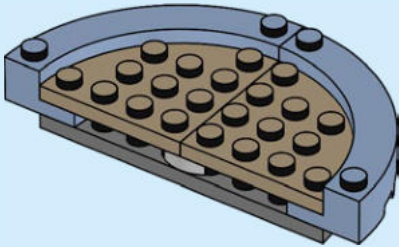


70

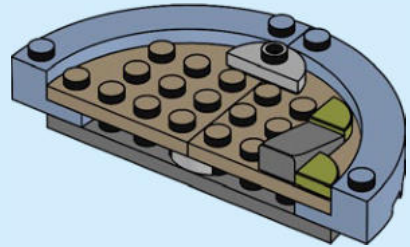




71



72



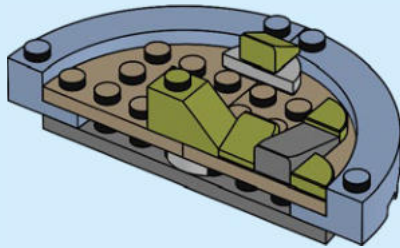


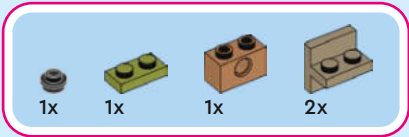
1x



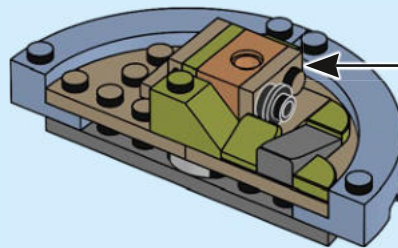
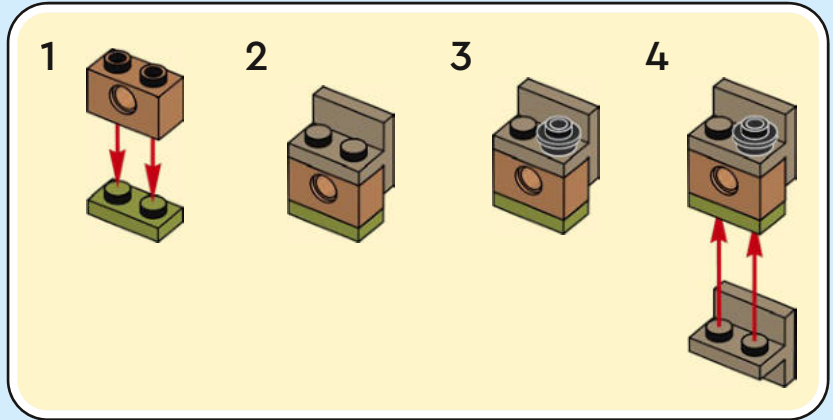
2x

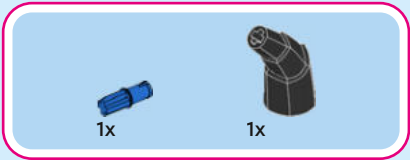
73



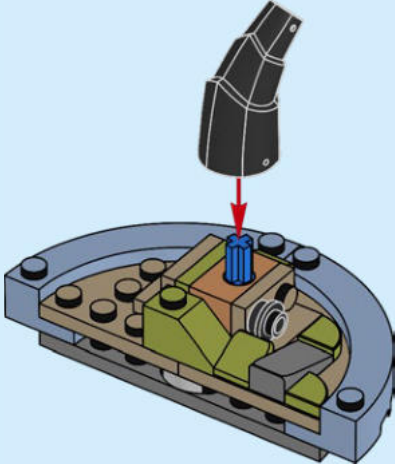


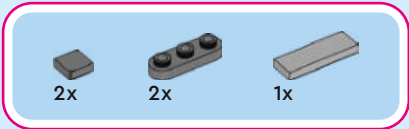
74



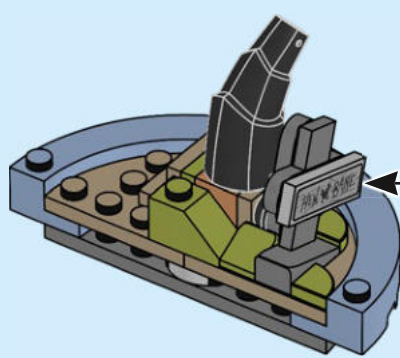
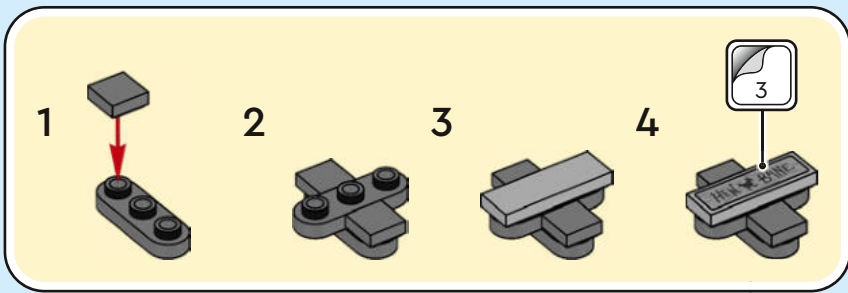


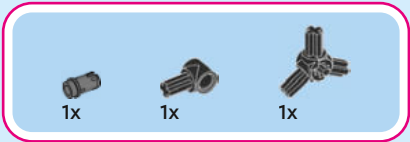
75



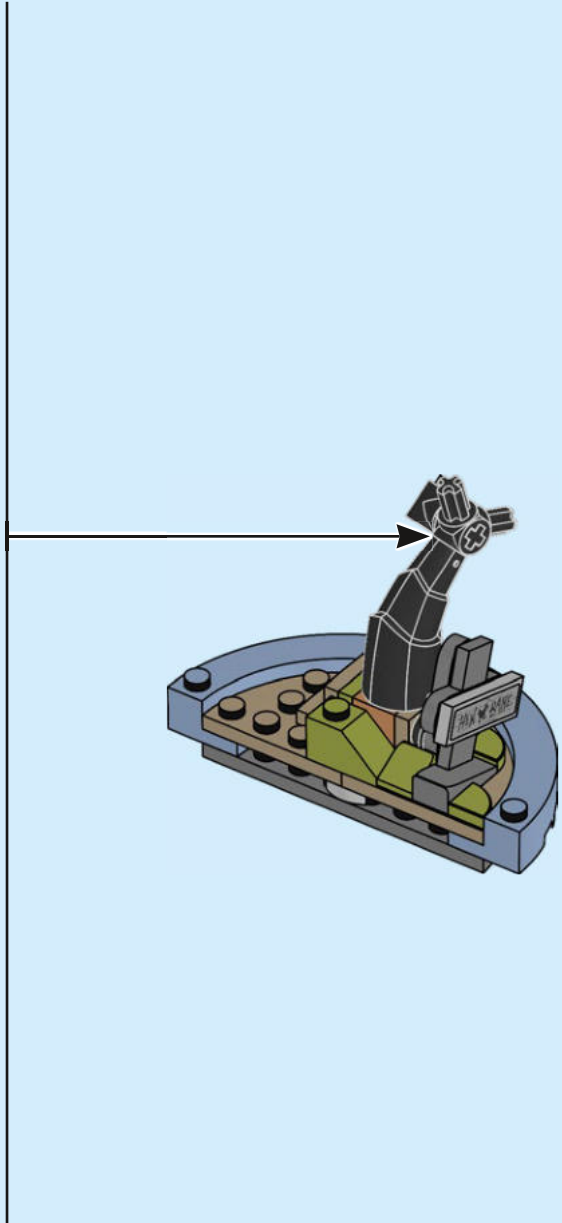


76





77



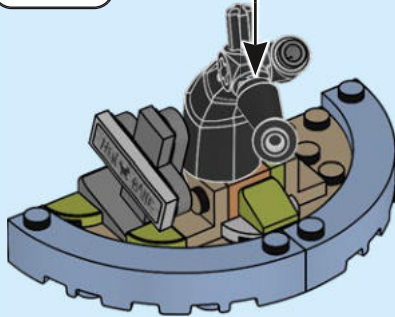
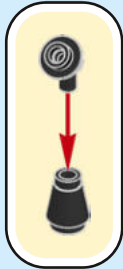


1x



1x

# 78



2x

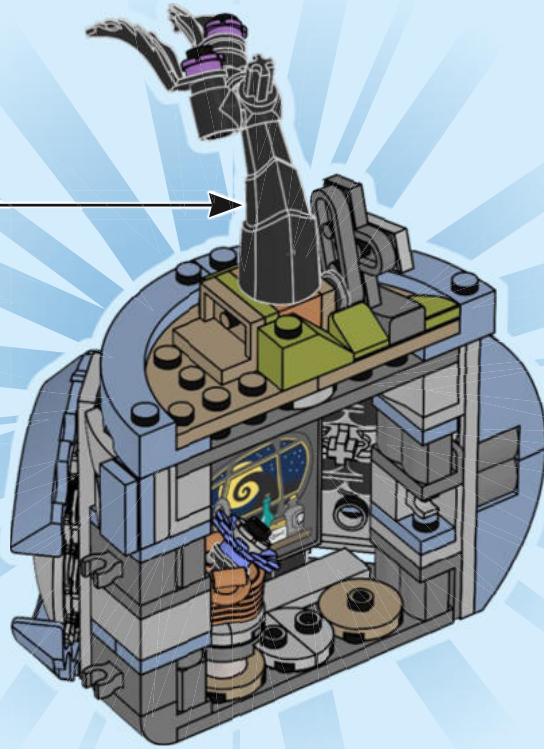


2x

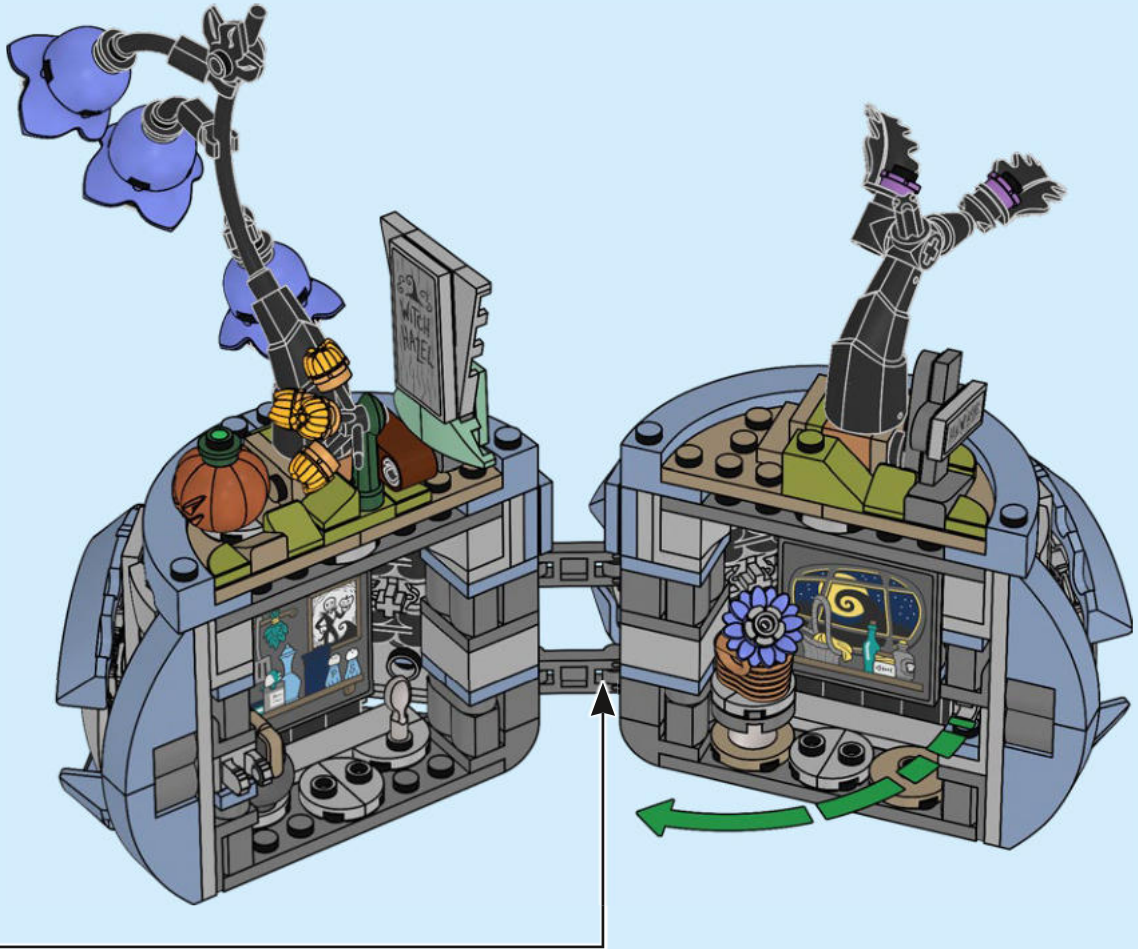
# 79



80

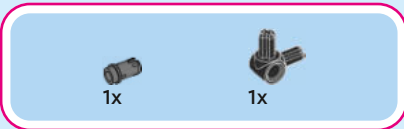


81

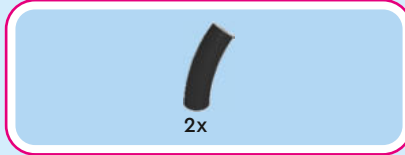
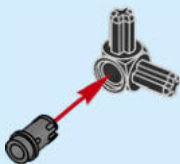


82



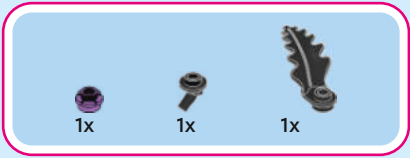


83

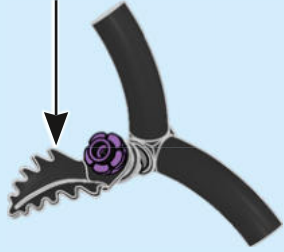
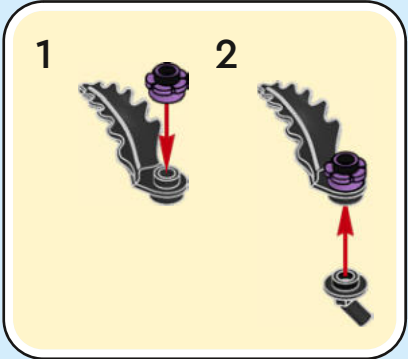


84

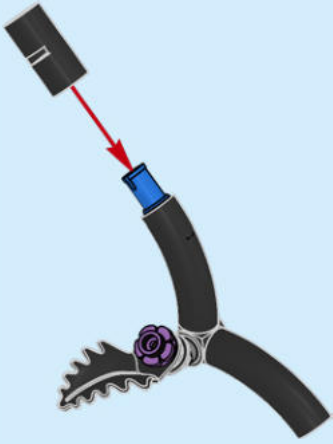




85



86





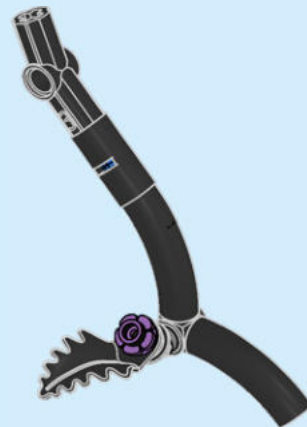
1x

87

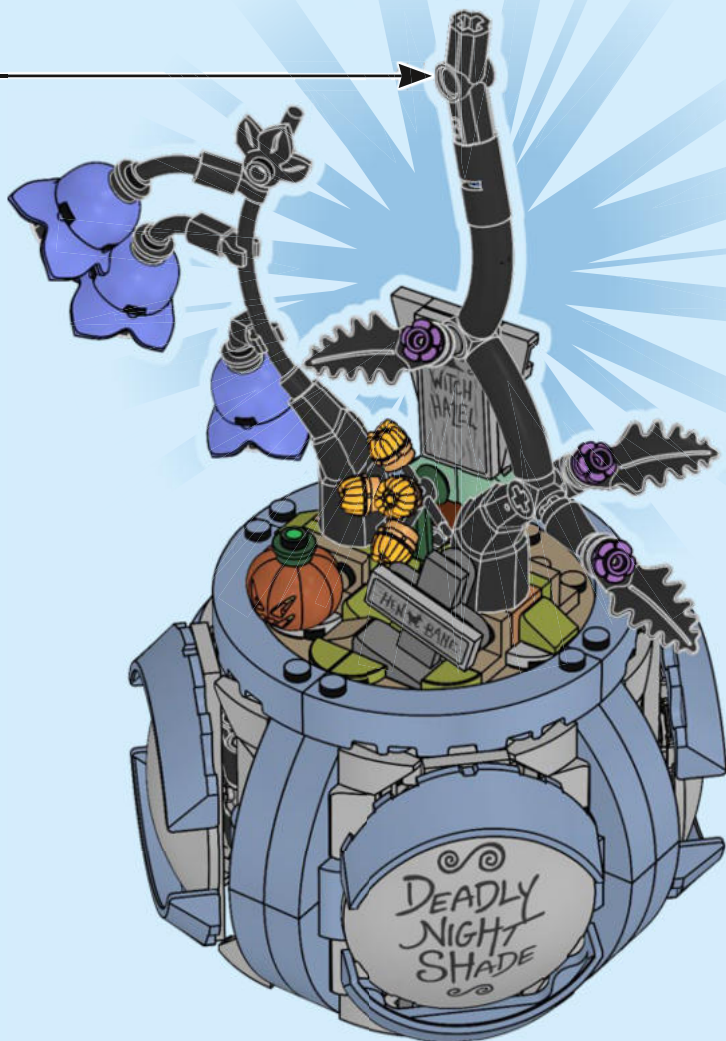


1x

88

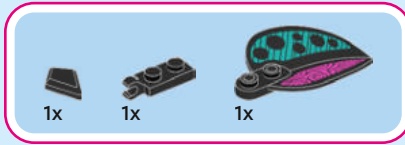


89

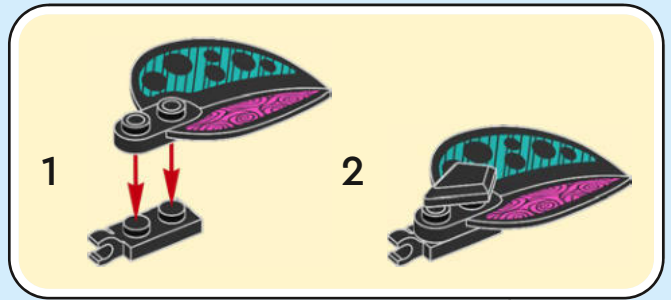


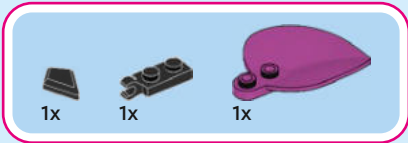


90

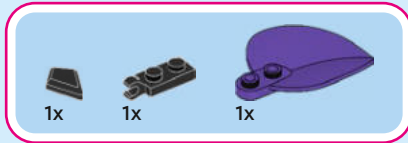
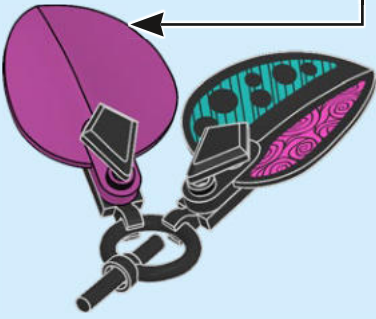
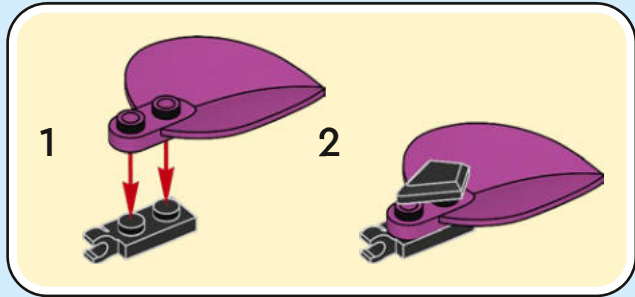


91

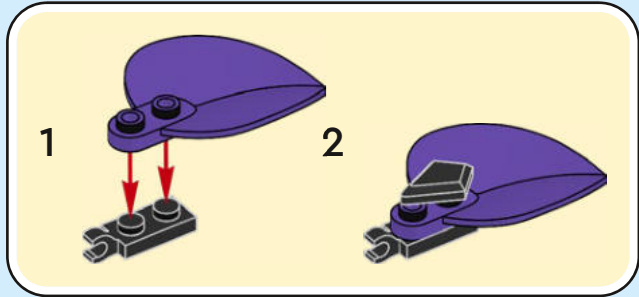


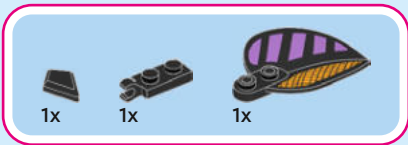


92

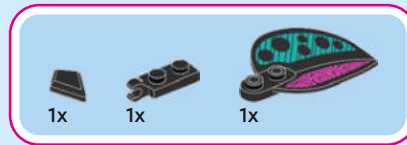
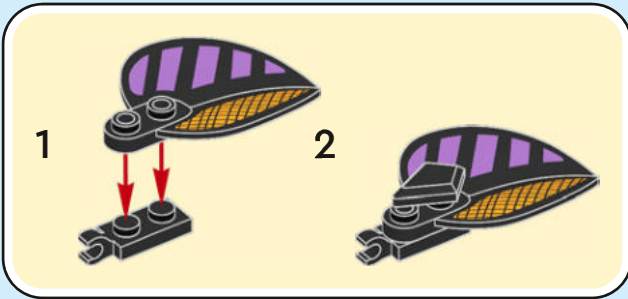


93

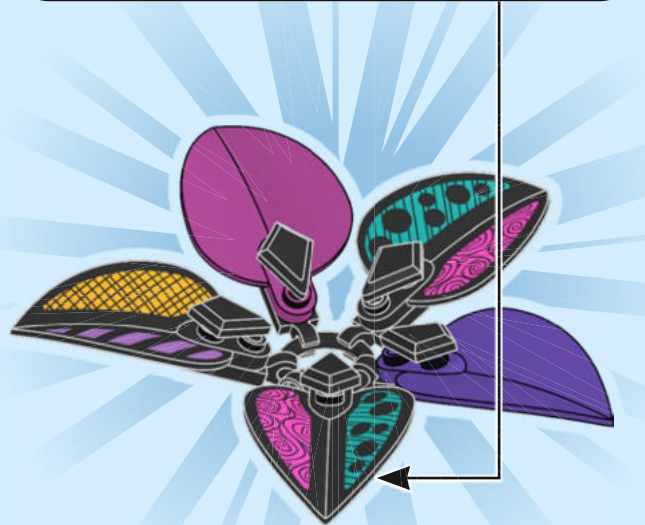
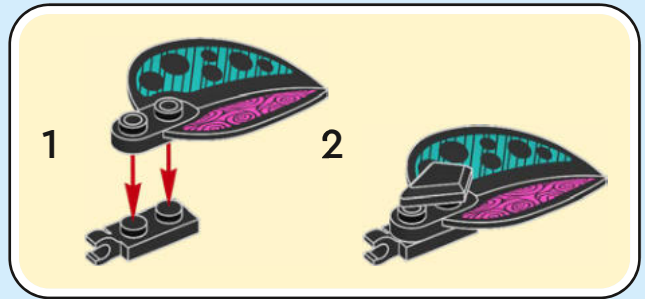


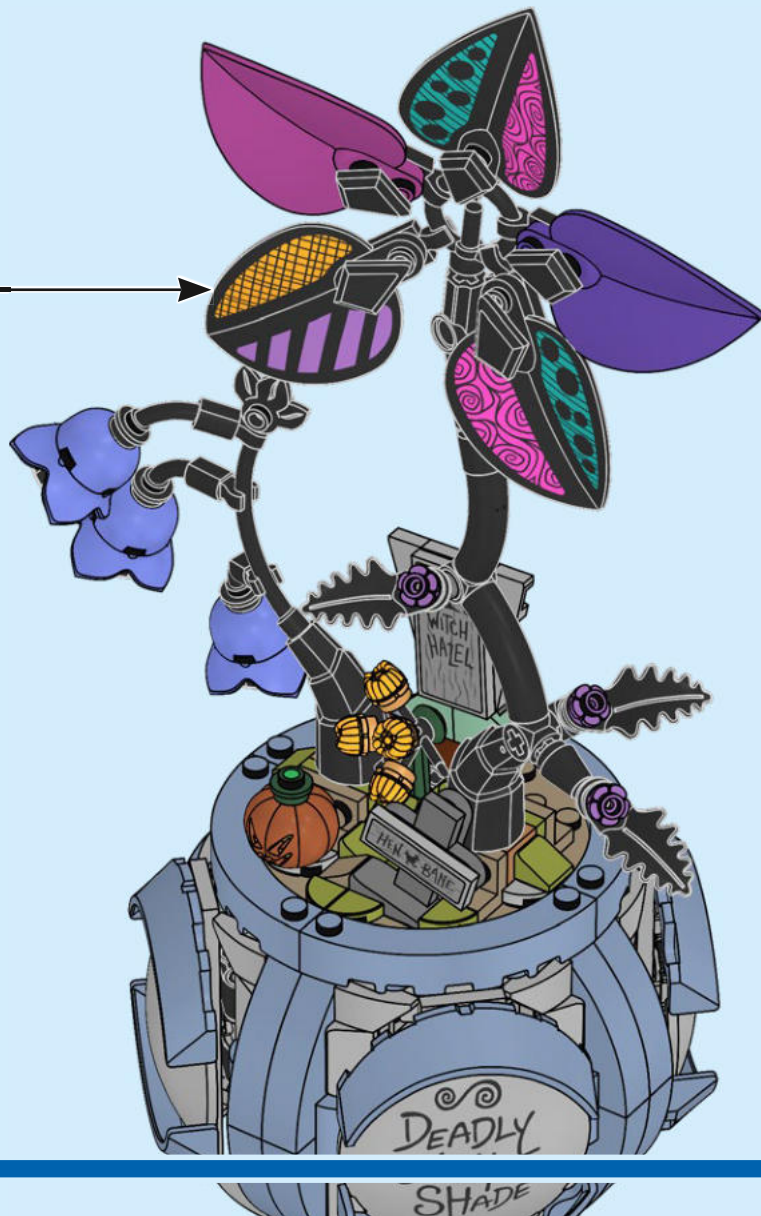


94



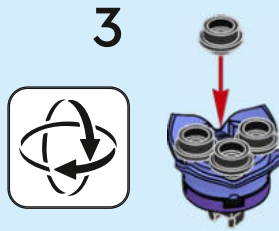
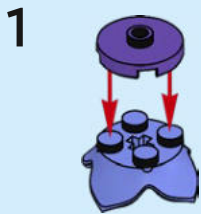
95

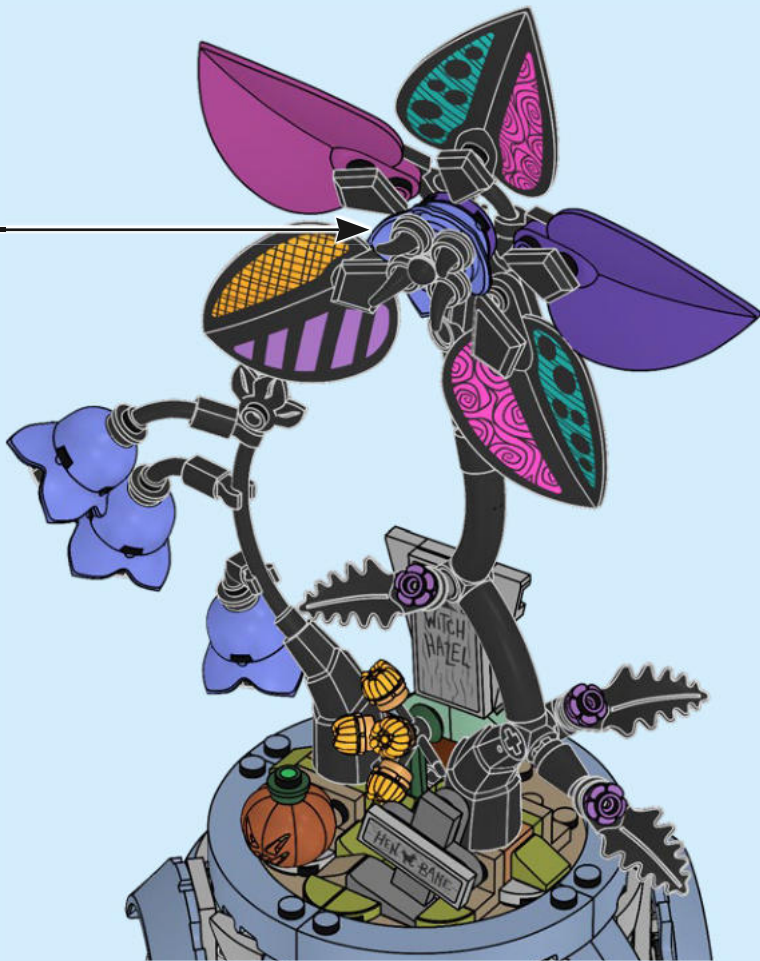






97









# Disney



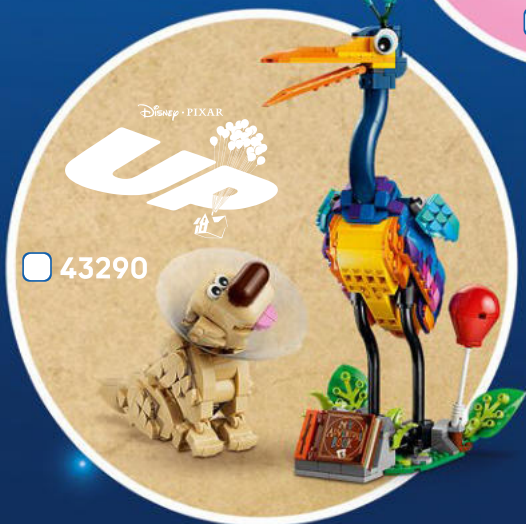
Disney  
*THE ARISTOCATS*

43286



Disney  
**FROZEN**

43287



Disney · PIXAR

# UP

43290

Disney  
TIM BURTON'S  
**THE NIGHTMARE  
BEFORE  
CHRISTMAS**

43288



© Disney  
© Disney/Pixar

[LEGO.com/disney](http://LEGO.com/disney)



**Rebuild**

**the**

**World™**



4x  
6270103  
1x  
6088550  
3x  
6315887  
8x  
6168646  
1x  
4529236  
3x  
6510193  
5x  
6490944  
1x  
6335388  
3x  
6156414  
1x  
6592959  
1x  
6344752  
2x  
6586225  
1x  
6578319  
8x  
6173124

3x  
4278359  
3x  
6602219  
1x  
6602222  
1x  
6099801  
1x  
6253260  
1x  
6173119  
2x  
6422988  
1x  
6390386  
5x  
6336989  
1x  
6093525  
1x  
6299824  
1x  
6261386  
2x  
6230228

1x  
6592958  
2x  
6592957  
1x  
6544388  
10x  
6198156  
2x  
6142505  
6x  
6602220  
4x  
6234348  
2x  
6398673  
12x  
6602221  
6x  
6111685  
8x  
6602216  
4x  
6602215

4x  
6395635  
8x  
4558955  
2x  
4210848  
3x  
6221607  
1x  
4211042  
14x  
4211095  
4x  
6335306  
1x  
6146792  
1x  
6533800  
2x  
6117972  
2x  
6000606  
2x  
6543014  
2x  
6352600

2x  
4211094  
2x  
6445057  
2x  
6429074  
2x  
6141856  
2x  
6311001  
1x  
6604936  
1x  
6605041  
1x  
6604974  
3x  
6209684  
4x  
6454942  
5x  
6002841  
3x  
6016483  
1x  
6064670

1x  
6040126

1x  
6245275

2x  
6132767

4x  
6328183

4x  
4570451

4x  
6350417

1x  
6230571

1x  
6396754

4x  
6456642

1x  
6121726

1x  
6221729

1x  
6221730

1x  
6186828

1x  
6604970

1x  
6343322

2x  
4521921

1x  
6320306

7x  
6225139

7x  
6225142

11x  
6510058

12x  
4568637

2x  
4211475

9x  
4654580

2x  
4211387

3x  
4211397

4x  
4211815

4x  
6315900

3

1x  
6267142

1x  
4558169

1x  
4560183

1x  
6275406

4x  
6452524

2x  
4211549

3x  
6600572

1x  
6592965

6x  
4211406

4x  
4211449

1x  
6584690

3x  
6602213

4x  
6602214

1x  
6514236

4x  
4206482

4x  
6209691

1x  
6578429

2x  
6192920

1x  
6363148

1x  
6317181

1x  
6363146

1x  
6261501

1x  
6602218

1x  
6519960

4x  
6348142

1x  
6592960



 [LEGO.com/service](https://www.LEGO.com/service)

YOU COULD **WIN**



Scan this QR code or go to  
**LEGO.COM/PRODUCTFEEDBACK** and give us  
your short feedback about this LEGO® set  
for a chance to win a cool LEGO prize.

Terms and Conditions apply\*

**EN: YOU COULD WIN.** Terms and Conditions apply\* **DE: Du könntest GEWINNEN.** Es gelten die Teilnahmebedingungen\* **FR: Tu pourrais GAGNER.** Des conditions s'appliquent\* **IT: Potresti VINCERE tu.** Termini e condizioni sono applicabili\* **ES: Puedes GANAR.** Aplican términos y condiciones\* **PT: PODERÁ GANHAR.** Aplicam-se Termos e Condições\* **ZH: 轻松获奖. 条款和条件适用\*** **PL: Szansa na WYGRANĄ.** Obowiązuje regulamin\* **CS: Máte šanci VYHRÁT.** Platí všeobecné smluvní podmínky\* **SK: Máte šancu VYHRAŤ.** Platia všeobecné zmluvné podmienky\* **HU: TE IS NYERHETSZ.** Felhasználási feltételek érvényesek\* **UA: ВИ МОЖЕТЕ ВИГРАТИ.** Застосовуються загальні положення та умови\* **RO: Ai putea CÂȘTIGA.** Se aplică termeni și condiții\* **BG: Можете да СПЕЧЕЛИТЕ.** Има определени правила и условия\* **LV: Tu vari LAIMĒT.** Ir spēkā noteikumi un nosacījumi.\* **ET: Sul on võimalus VÕITA.** Kehtivad tingimused\* **LT: Jūs galite LAIMĖTI.** Taikomos sąlygos\*  
*\*LEGO.com/productfeedback-terms*