

Service à la clientèle  
Customer Service  
Support@primointernational.com

NOTICE DE MONTAGE  
ASSEMBLY INSTRUCTIONS

**Veillez conserver cette notice de montage et avoir en main le numéro du modèle et de la pièce à des fins de service.  
Please keep these instructions and have the product model and part numbers available when requesting service.**



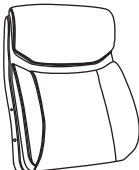




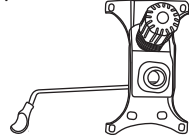
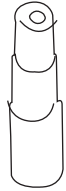

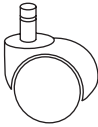

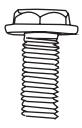

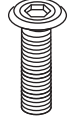

**NOTE IMPORTANTE**  
Ne pas utiliser d'outil électrique  
pour assembler ce produit.  
Ver 1 / 01-26  
Denali



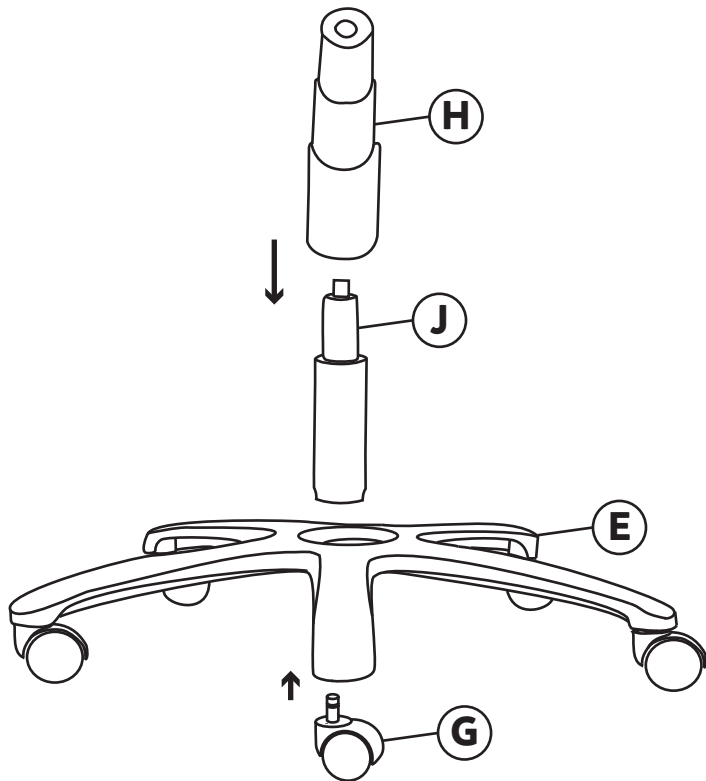
**IMPORTANT NOTE**  
Do not use a power tool  
to assemble this product.

# DENALI

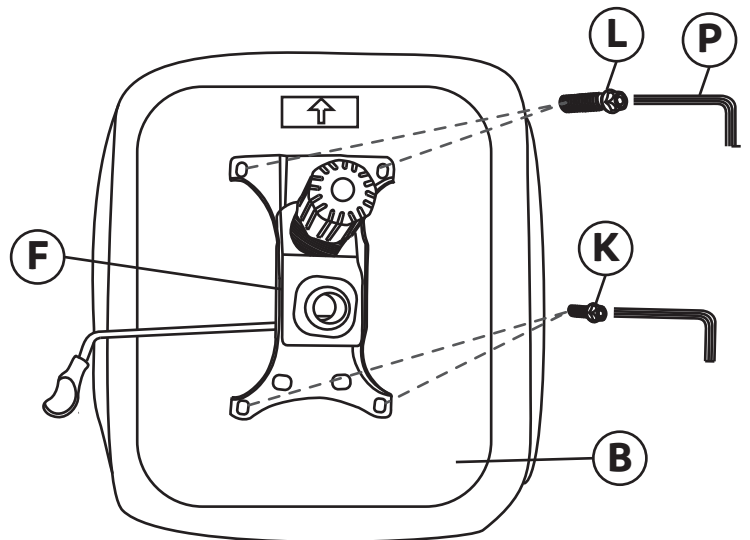
Chaise de bureau | Office Chair  
Modèle PU Noir | PU Black Model # : 74289

34782-01-DNAL-00002	34782-01-DNAL-00003	34782-01-DNAL-00004	34782-01-DNAL-00005	34782-01-DNAL-00006
A  1X	B  1X	C  1X	D  1X	E  1X
34782-01-DNAL-00007	34782-01-DNAL-00008	34782-01-DNAL-00009	34782-01-DNAL-00010	34782-01-DNAL-00011
F  1X	H  1X	J  1X	G  5X	N  8X
34782-01-DNAL-00001				
K  M8X22 2X	L  M6X32 2X	M  M8X30 8X	P  M5 1X	

## ÉTAPE 1 STEP 1



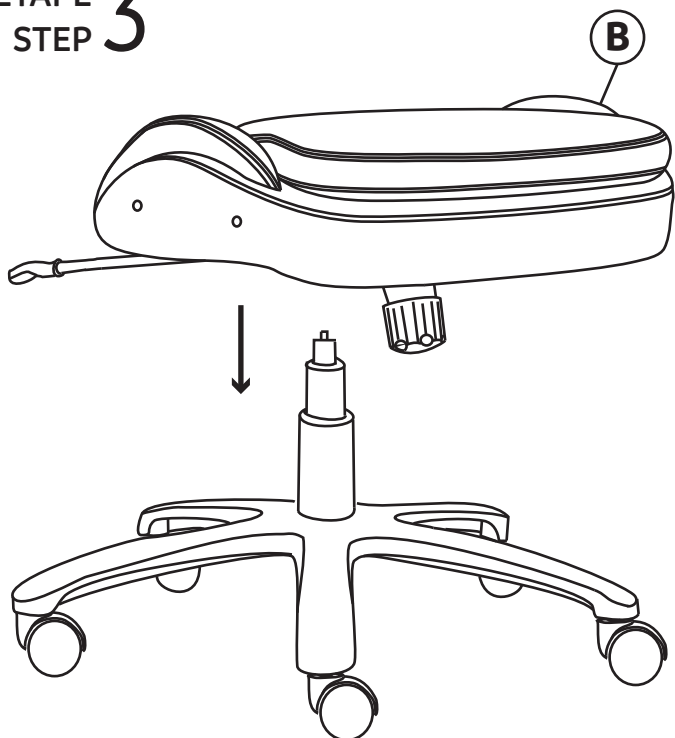
## ÉTAPE 2 STEP 2



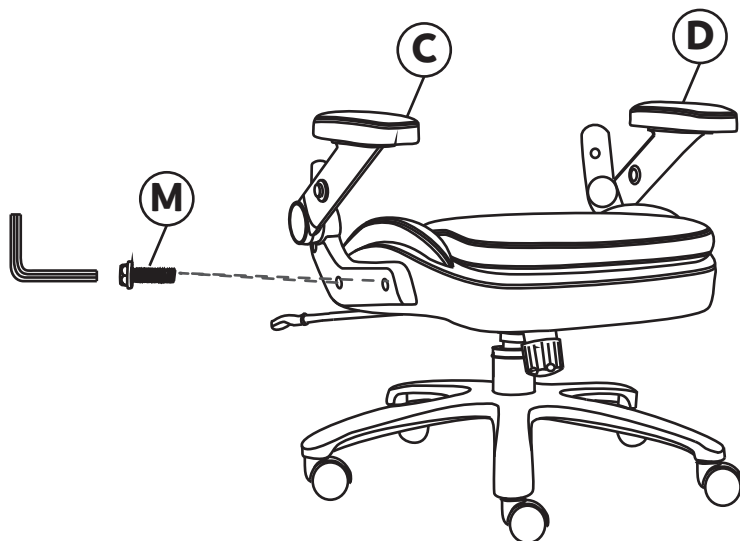
# DENALI

 | Chaise de bureau | Office Chair  
Modèle PU Noir | PU Black Model # : 74289

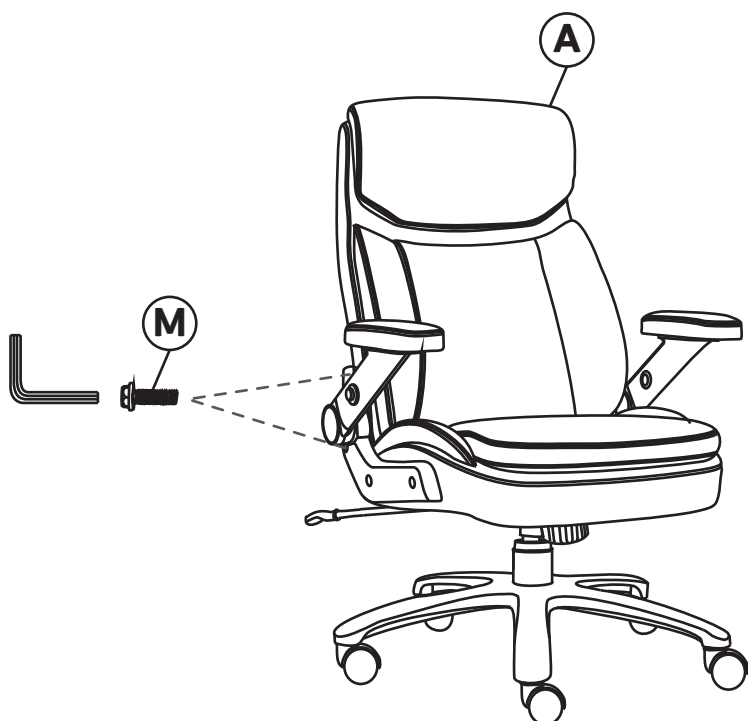
## ÉTAPE 3 STEP 3



## ÉTAPE 4 STEP 4

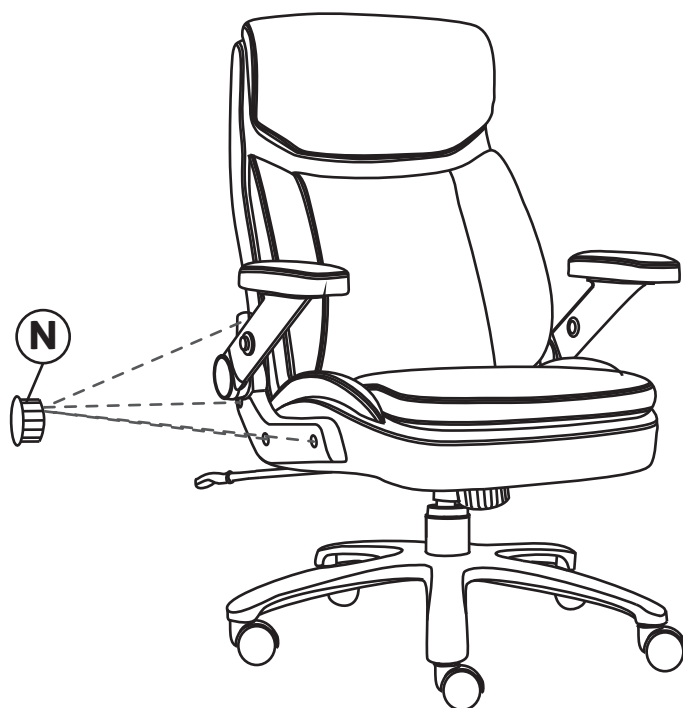


## ÉTAPE 5 STEP 5



## ÉTAPE 6 STEP 6

Assemblage Complété  
Assembly Completed



 Serrez tous les boulons après l'assemblage complet.  
Tighten all the bolts after full assembly.