

**IMPORTANT INFORMATION - PLEASE READ FIRST**  
**INFORMACIÓN IMPORTANTE (LEER ANTES)**  
**INFORMATION IMPORTANTE – À LIRE EN PREMIER LIEU**  
**WICHTIGE INFORMATIONEN – BITTE ZUERST LESEN**  
**BELANGRIJKE INFORMATIE – LEES DIT VOOR U BEGINT**



## WARNING

**Children have died.  
Direct adult supervision required.**

**To prevent strangulation:**

- Do not allow child to insert head into bins or rails. Head can get stuck in bins or over rails.
- Do not let child climb into or on storage unit.

**To prevent death or serious injury from tip-over:**

- Use only with anti-tip feet installed.
- Use on level floor.
- Load lower shelves first. Put heaviest items on bottom shelf only.
- Do not let child pull or climb on this product.

**Ages: 8 months+**  
**Edad: 8 meses+**  
**Âge: 8 mois+**  
**Alter: 8 monaten+**  
**Leeftijd: 8 maanden+**



## ADVERTENCIA

**Han muerto niños. Se requiere la supervisión directa de un adulto.**

**Para evitar la estrangulación:**

- No deje que el niño introduzca la cabeza en los cajones o los rieles, pues esta podría quedar atrapada en los cajones o entre los rieles.
- No deje que el niño se trepe al mueble.

**Para evitar la muerte o lesiones graves si el mueble se vuelca:**

- Use sólo con los suplementos anti-vuelco instalados.
- Use sobre un piso nivelado.
- Cargue primero los estantes inferiores. Coloque los artículos más pesados únicamente en el estante inferior.
- No deje que el niño se trepe al mueble o jale de él.



## WARNHINWEIS

**Tödliche Unfälle sind bereits vorgekommen.  
Unmittelbare Aufsicht durch Erwachsene ist erforderlich.**

**Vorbeugung einer Strangulierung:**

- Kindern verbieten, den Kopf in Kisten oder durch Gitterstäbe zu stecken. Es besteht die Gefahr, dass das Kind den Kopf in den Kisten oder den Gitterstäben einklemmt.
- Kinder nicht in oder auf Aufbewahrungssystem klettern lassen.

**Zur Vorbeugung tödlicher Unfälle oder einer schweren Verletzung durch Umkippen des Produkts:**

- Nur mit installiertem umkippicherem Gestell verwenden.
- Auf ebenem Fußboden verwenden.
- Die unteren Regalfächer zuerst einräumen. Schwere Dinge nur auf unterstem Regalfach lagern.
- Kinder nicht am Produkt ziehen oder auf Produkt klettern lassen.



## AVERTISSEMENT

**Des enfants sont décédés. La surveillance directe par un adulte est obligatoire.**

**Pour éviter tout risque d'étouffement :**

- Ne laissez pas d'enfant rentrer la tête dans les bacs ou entre les barres ; elle risque d'y rester coincée.
- Ne laissez pas d'enfant grimper sur l'unité de rangement.

**Pour éviter un basculement de l'article risquant d'entraîner des blessures graves voire un décès :**

- Utilisez-le uniquement avec les pieds anti-basculement montés.
- Utilisez-le uniquement sur un sol plat.
- Remplissez d'abord les bacs du bas. Placez les objets les plus lourds uniquement dans les bacs du bas.
- Ne laissez pas d'enfant grimper sur l'article.



## WAARSCHUWING

**Hierdoor zijn al kinderen overleden. Direct toezicht van een volwassene is vereist.**

**Om wurging te voorkomen:**

- Zorg dat het hoofdje van het kind niet in de bakken of tussen de latten raakt want daardoor kan het klem komen te zitten.
- Laat het kind niet op de kast met opslagbakken klimmen.

**Om ernstig of dodelijk letsel door omkantelen te voorkomen:**

- Alleen gebruiken met kantelvaste poten gemonteerd.
- Op een vlakke vloer gebruiken.
- Vul eerst de onderste opbergbakken. Leg zware voorwerpen alleen in de onderste opbergbakken.
- Laat kinderen niet aan dit product trekken of er op klimmen.

# KidKraft is here to help!

If you have any issues with your item or need any assistance, please contact us.

**Email** us with the **item number**, description of the problem, **part number** and **batch code**.

(Your batch number is located on the bottom left of this sheet of paper.)

[www.kidkraft.com/assembly-instructions](http://www.kidkraft.com/assembly-instructions)

# ¡En KidKraft estamos para ayudarle!

Si tiene algún problema con su artículo o necesita ayuda, por favor contáctenos. Envíenos un **Email** con el **número del artículo**, descripción del problema, **número de la pieza** y **código de lote**.

(Su código de lote se localiza en la parte inferior izquierda de esta página.)

[www.kidkraft.com/assembly-instructions](http://www.kidkraft.com/assembly-instructions)

# KidKraft est là pour vous aider!

Si vous avez un problème avec un article ou si vous avez besoin d'assistance, contactez-nous s'il vous plait.

Envoyez-nous un **e-mail** précisant le **numéro de référence**, la description du problème, le **numéro de référence** de la pièce et le **code de lot**.

(Votre la pièce et le code de lot est situé en bas à gauche de cette feuille.)

[www.kidkraft.com/assembly-instructions](http://www.kidkraft.com/assembly-instructions)

# KidKraft hilft Ihnen gerne!

Sie können uns jederzeit kontaktieren, falls Sie Probleme mit Ihrem Artikel haben oder sonst Unterstützung benötigen. Senden Sie uns einfach eine **E-Mail** mit der **Artikelnummer**, eine Beschreibung des Problems sowie der **Teile-** und **Chargennummer**. (Sie finden Ihre Chargennummer unten links auf dieser Seite.)

[www.kidkraft.com/assembly-instructions](http://www.kidkraft.com/assembly-instructions)

# KidKraft helpt u graag!

Neem alstublieft contact met ons op als u een probleem heeft met uw artikel of hulp nodig heeft. **Email** ons het **artikelnummer**, een omschrijving van het probleem, het **onderdeelnummer** en de **partij-code**.

(De partij-code vindt u onderaan links op deze pagina.)

[www.kidkraft.com/assembly-instructions](http://www.kidkraft.com/assembly-instructions)



**Batch Code / Código De Lote /  
La Pièce Et Le Code De Lot /  
Chargennummer / Partij-code:**





Contact Us! / ¡Contáctanos! / Nous Contacter! / Kontaktieren Sie Uns! / Contacteer Ons!

**U.S. / MEXICO**

KidKraft  
4630 Olin Road  
Dallas, Texas 75244  
www.kidkraft.com  
**customerservice@kidkraft.com**  
1.800.933.0771  
972.385.0100

**EUROPEAN REGIONS / REGIÓN DE EUROPA / RÉGION EUROPE /  
EUROPAISCHE LANDSTRICHE / REGIO EUROPA**

KidKraft Netherlands BV  
Olympisch Stadion 29  
1076DE Amsterdam  
The Netherlands  
www.kidkraft.com  
**europcustomerservice@kidkraft.com**  
+31 (0)20 305 8620

**CANADA**

KidKraft  
4630 Olin Road  
Dallas, Texas 75244  
www.kidkraft.com  
**canadacustomerservice@kidkraft.com**  
1.800.933.0771  
972.385.0100

**AUSTRALIA**

KidKraft  
Suite 7101,  
2 Locomotive Street  
Australian Technology Park  
Eveleigh, NSW 2015  
www.kidkraft.com.au  
**aucustomerservice@kidkraft.com**

.....

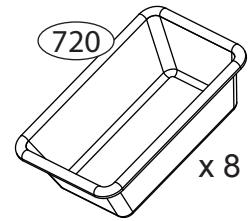
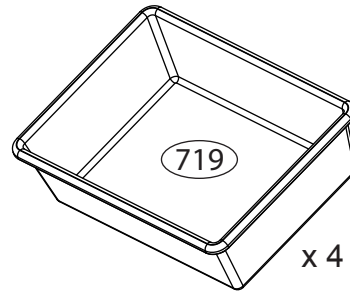
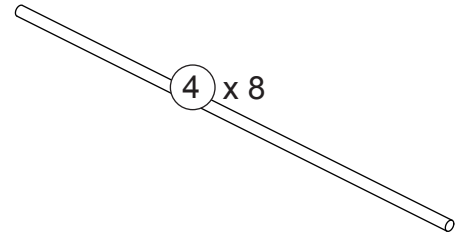
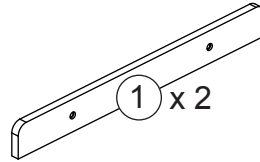
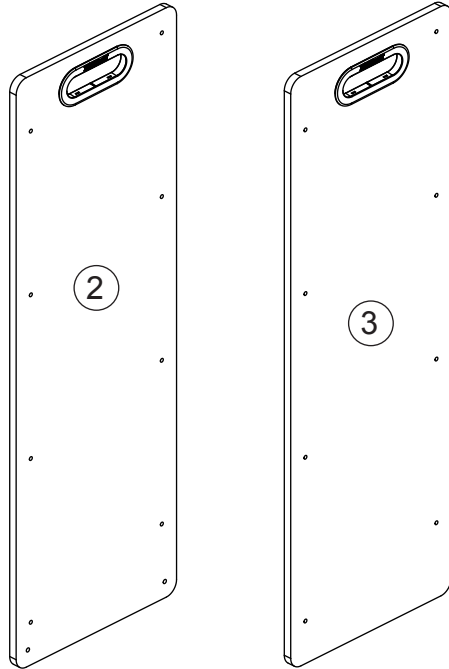
**ALL OTHER REGIONS / TOUTES LES AUTRES RÉGIONS**

**info@kidkraft.com**



Item Number  
 Número del artículo  
 Description d'un article  
 Artikelnummern  
 Artikelnummers

# 15450A, 15451B, 15452, 16774C



**A**

**x 4 B**

**x 16**



**17 mm**



**37 mm**

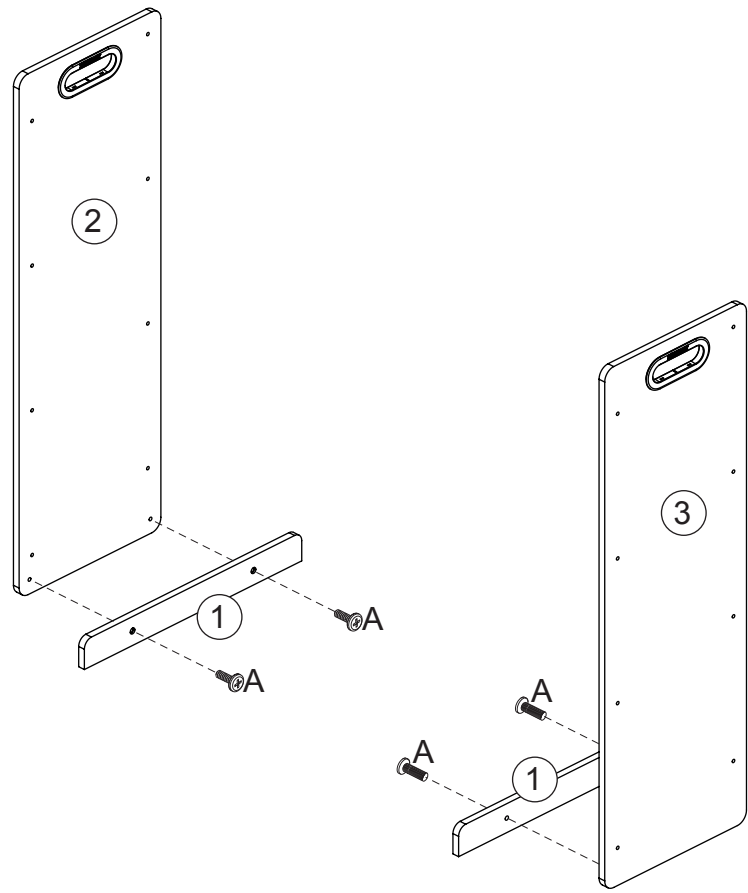
Parts and Hardware  
 Partes y Piezas Para Instalación  
 Pièces et Matériel  
 Teile und Befestigungsmaterial  
 Onderdelen en Schroeven en Gereedschap

All hardware dimensions are approximate.  
 Toutes les dimensions du matériel  
 sont approximatives.



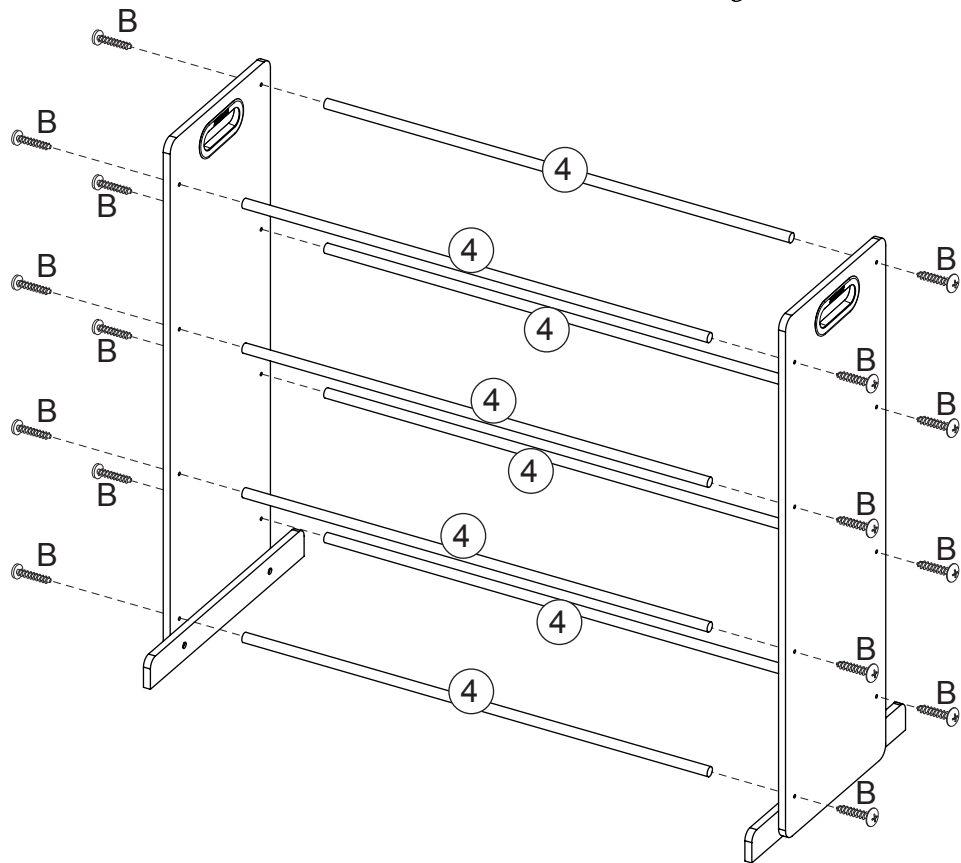
Step  
Paso  
Étape  
Schritt  
Stap

1



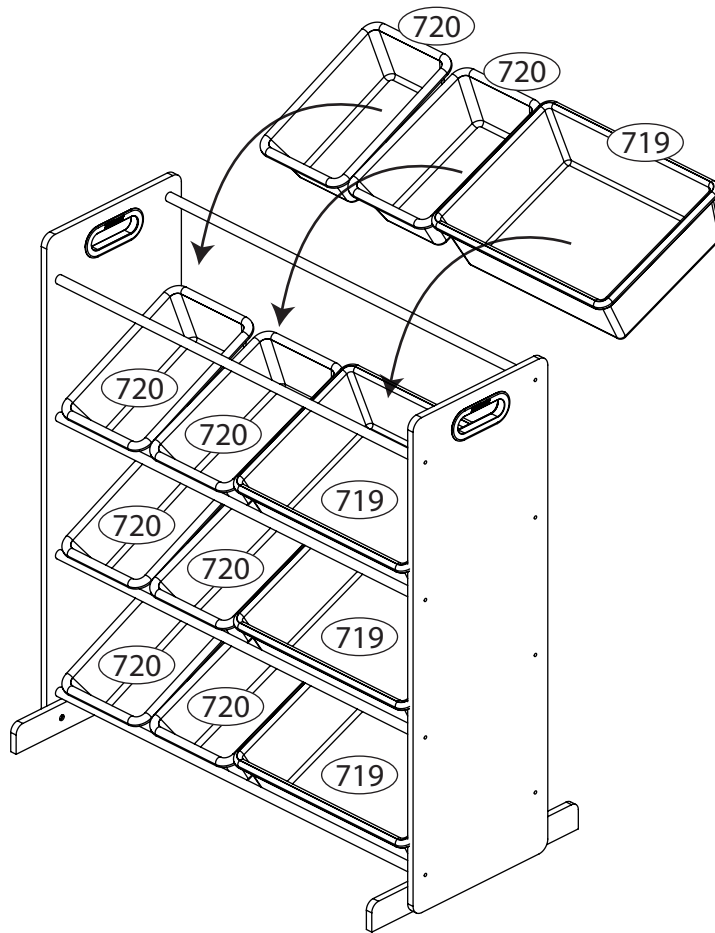
Step  
Paso  
Étape  
Schritt  
Stap

2



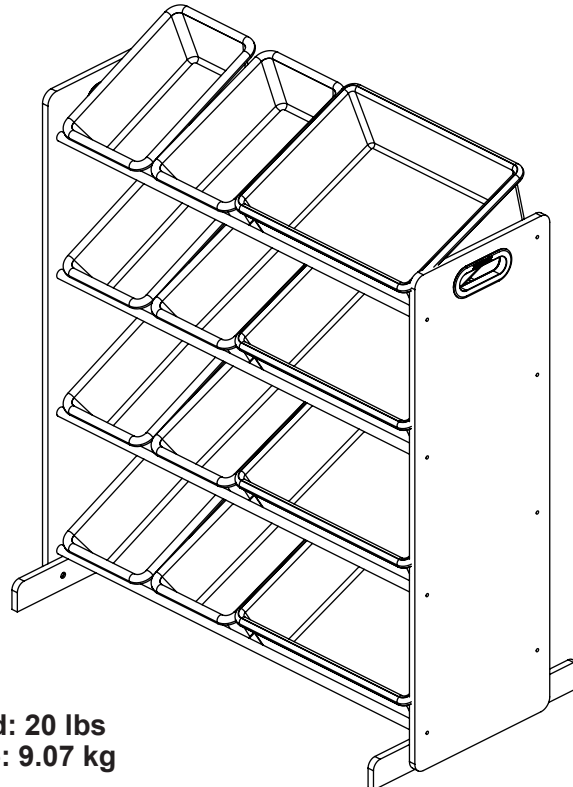
Step  
Paso  
Étape  
Schritt  
Stap

3



Step  
Paso  
Étape  
Schritt  
Stap

4



Maximum recommended distributed load: 20 lbs  
Charge maximale répartie recommandée: 9.07 kg

