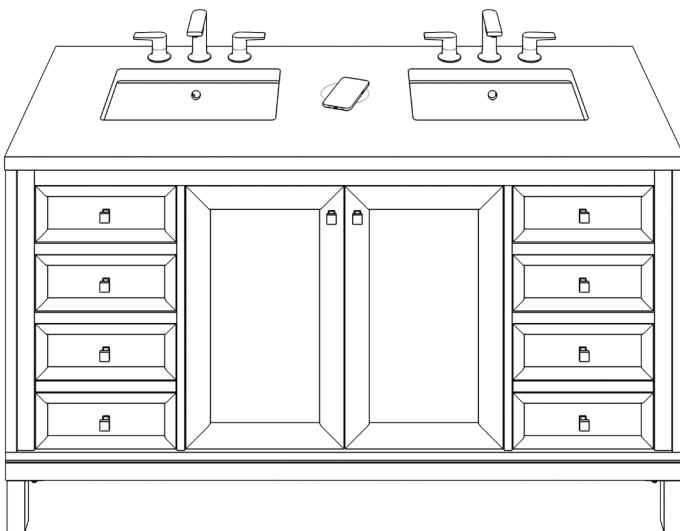


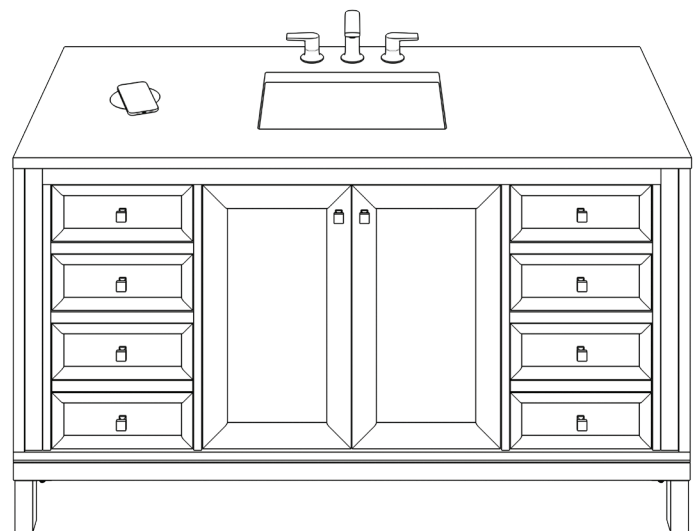
**3CM
SILESTONE® & ÉCLOS®
COUNTERTOPS WITH
FREEPOWER**

JAMES MARTIN
VANITIES

FREEPOWER 1-DEVICE USER MANUAL



**1D Charger Shown on 60" Double Vanity*



**1D Charger Shown on 60" Single Vanity*

WELCOME TO THE FUTURE:

Wireless charging built right into your bathroom vanity

Thank you for choosing James Martin Vanities. We're excited for you to elevate your daily bathroom routine with the exclusive addition of FreePower wireless charging, seamlessly integrated into a Silestone countertop.

This is more than just a bathroom vanity - it's the centerpiece of a thoughtfully designed space where form meets function in the most elegant way. With precise craftsmanship and FreePower's seamless integration, your new vanity is the perfect blend of luxury and innovation.

Crafted from high-quality materials and built to last, this exclusive piece from James Martin Vanities is more than a piece of furniture - it's a daily experience in convenience, beauty, and enduring design.

CONTENTS

Things to know when using FreePower	3
Powering your FreePower Charger	4
Setting up the FreePower app	5
FreePower spec sheet	7

THINGS TO KNOW WHEN USING FREEPOWER



Expect slower speeds when charging wirelessly; but reduce wear and tear on your battery

Wireless charging is generally slower than using a traditional wired connection. However, charging at a slower speed promotes better battery health. Unlike fast charging, which can accelerate battery degradation and reduce overall lifespan, wireless charging helps preserve your battery for longer use and to protect your investments in your devices.



Phones can get warm while charging wirelessly; but it's nothing out of the ordinary

Your device may feel warm during wireless charging because transferring electricity generates heat naturally due to resistance in the charging circuit and battery. This is normal and happens with all wireless charging systems. While plugged-in charging can also cause warming, the heat may feel more noticeable with wireless charging due to how energy is transferred.



Avoid thick cases, wallet cases, and pop sockets

Thick cases, wallet cases, and pop sockets block or limit wireless charging because they create physical distance between the phone and the charger, disrupting the wireless power field required for charging. Additionally, materials like metal or magnetic components in these accessories can interfere with the wireless signal, further hindering or stopping your charge.



Interested in maximizing performance? Follow these tips and tricks

To optimize wireless charging, ensure there are no obstructive cases or accessories on your phone, keep the charger away from direct sunlight, and maintain room temperatures below 75°F. For iPhones, adjust settings such as disabling Optimized Battery Charging and Clean Energy Charging for better performance.



JMV surfaces with FreePower are built for everyday use

Countertops with integrated FreePower have been rigorously tested for durability and perform like any standard countertop. For optimal results, we recommend avoiding hot, heavy, or metal objects directly over the charging area, as these may impact performance or long-term durability. The embedded charger is fully sealed, making it safe to clean with any solution and resistant to spills.

3CM SILESTONE® & ECLOS® COUNTERTOPS WITH FREEPOWER

JAMES MARTIN VANITIES

POWERING YOUR FREEPOWER CHARGER



WARNING: DO NOT POWER ON THE CHARGER UNLESS IT IS FULLY INSTALLED IN THE VANITY.



**SCAN FOR APP
STEP BY STEP**

What you'll need

- Android or Apple smartphone or other device with the FreePower app installed
- A Wi-Fi network operating in the 2.4 GHz band
- The Wi-Fi network's name and password

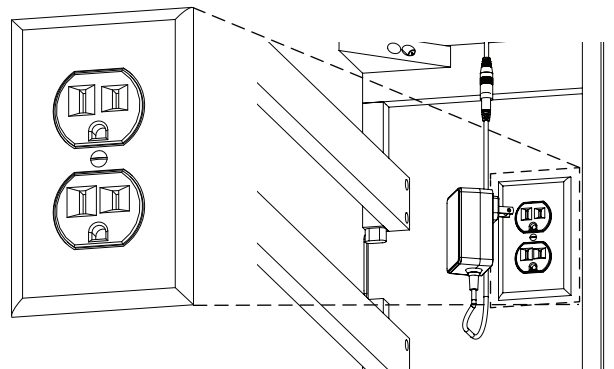


Ensure the following has been completed per James Martin Vanities instructions

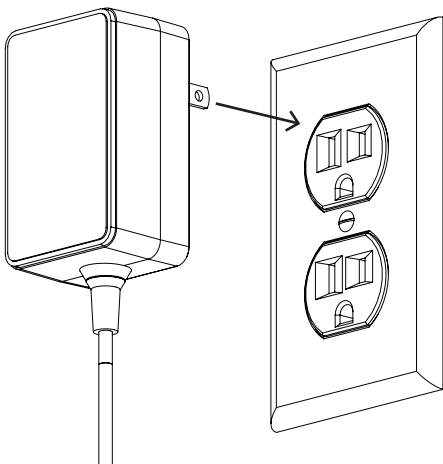
1. Identify location of 120V 12A 60 Hz GFCI wall outlet.
2. Create an opening in the back panel of the vanity for access to power outlet.

Note: Opening should be large enough to line up with power outlet or at least large enough for plug-in to passthrough.

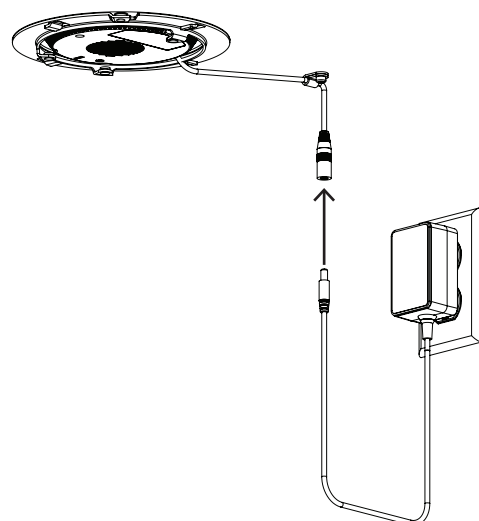
3. Follow the assembly instructions for attaching the Silestone Top with Integrated FreePower Device.



4. Ensure the power supply is plugged into the dedicated 120VAC outlet.



5. Connect the barrel jack from the charger to the power supply.



SETTING UP THE FREEPOWER APP



1. Install the FreePower App

- a. If you haven't downloaded the app yet, you can find the FreePower Wireless Charging app available for download on both the [Apple App Store](#) or [Google Play Store](#). Simply search for "FreePower Wireless Charging" to get started.



2. Open the FreePower App

- a. Ensure your smartphone is connected to the Wi-Fi network and Bluetooth is turned on.
- b. The initial setup is conducted via Bluetooth, so you should be within 10 feet/3m of the FreePower unit you wish to configure.
- c. Open the FreePower app.
- d. Grant permission to allow the FreePower app to send notifications [optional].
- e. Tap "Get Started" to create a new account or tap "Sign In" to log in to an existing account.



3. Allow Connection to the Local Network

- a. When prompted in the app, select "Allow" to let FreePower connect to devices on your local network.
- b. If you're not connected to Wi-Fi, a prompt will appear at the bottom of the app asking you to connect (Note: FreePower cannot be controlled via a cellular network. You must be connected to a Wi-Fi network).



4. Discovery Screen

- a. The Discovery screen shows all the chargers that have been correctly connected to your Wi-Fi.
- b. If no chargers are shown, proceed to "Configure Your Chargers".
- c. Otherwise you can start using the app. For more information, see our help center article [here](#).

SETTING UP THE FREEPOWER APP



5. Configure your chargers

- a. Tap “**+NEW**” to find and begin configuring your chargers.
- b. When prompted, allow the FreePower app permission to use Bluetooth on your device.
- c. When prompted, allow the FreePower app permission to access your devices location.
- d. The FreePower app will now scan for available chargers.
- e. Once the app has discovered your chargers, tap “Continue”.
 - If no devices are found, refer to the Bluetooth section of the Troubleshooting guide.
- f. FreePower will prompt you to enter the Wi-Fi password.
- g. The app will send the password to the charger, and then attempt to connect to it over Wi-Fi.
 - If connection fails, review the password you entered and retry.
 - If you have other issues, refer to the Wi-Fi section of the Troubleshooting Guide.
- h. The app will blink the Halo and prompt you to name each charger.



6. Controlling your chargers

- a. You're now ready to control your FreePower chargers in the app!

For more information on using the app, see our help center article [here](#).

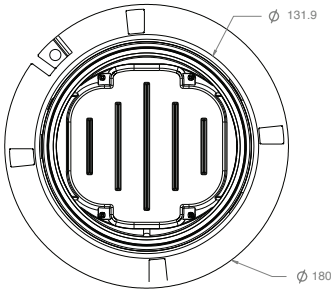
3CM SILESTONE® & ECLOS® COUNTERTOPS WITH FREEPOWER

JAMES MARTIN VANITIES

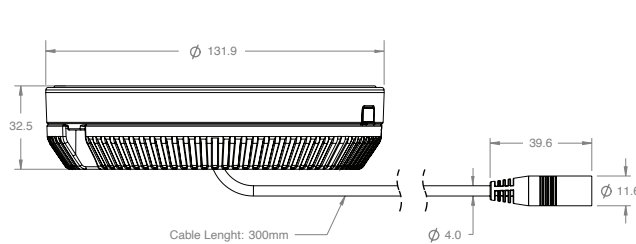
SPEC SHEET

Dimensions

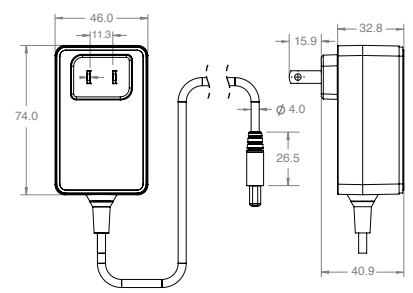
01. CHARGER - TOP VIEW



02. CHARGER - FRONT VIEW



03. POWER ADAPTOR - FRONT & SIDE VIEW



Specifications

Phone Charging Power	Up to 15W per device
Device Count	1
Active Charging Area	92mm Diameter
LED Halo Dimension	125mm Diameter
Charger Dimensions	132mm x 132mm x 33mm
Charger Weight	1.6 lbs
Application Communication	BlueTooth, WiFi (2.4GHz)
FreePower Certifications	
FCC ID	FCCID: 2AWGG-CT-011; contains FCCID 2AC7Z-ESPC3MINI1
Power Adaptor	110/120 AC Input 15V/3.2A Coaxial Output
Power Adaptor Cable Length	5 Feet
Power Adaptor UL	E502633
Dimension of Adaptor Supply	See top image
FreePower Part Number	T00011
Support Contact	support@freepower.io
IP Rating	IPX4
FreePower Logo	FREEPOWER Product of Aira, Inc 2048 N 44th St, Phoenix, AZ 85008

Charge Performance

Wireless charging performance may vary. For best results, keep charger out of direct sunlight and warm environments, use a thin phone case or no phone case. Visit <https://www.freepower.io/things-to-know> to learn more

Safety

This product is intended for residential use only. Prevent cable from being pinched or damaged. Do not place metal objects, or non Qi-enabled wireless power receiving devices on the charging surface. Do not disassemble the charger.

Foreign Objects

If a metal object is detected between the wireless charger and device charging, the object may start to heat up. In order to prevent this, the charger will stop transmitting power and Halo indicator will show red light. Remove the device and ensure there are no metal objects attached to the device or on the surface of the charger before resuming normal operation.

Compatibility

Qi Certified devices, including smartphones and accessories from Apple, Samsung, Google, and other manufacturers

FCC Notice

This device complies with Part 15, Subpart C, of the FCC rules. Operation is subject to the following two conditions: ⁰¹ This device may not cause harmful interference, and ⁰² this device must accept any interference received, including interference that may cause undesired operation. Changes or modifications not expressly approved by Aira, Inc. could void the user's authority to operate the equipment. Note: This equipment has been tested and found to comply with the limits for a Class B digital device, pursuant to part 15 of the FCC Rules. These limits are designed to provide reasonable protection against harmful interference in a residential installation. This equipment generates uses and can radiate radio frequency energy and, if not installed and used in accordance with the instructions, may cause harmful interference to radio communications. However, there is no guarantee that interference will not occur in a particular installation. If this equipment does cause harmful interference to radio or television reception, which can be determined by turning the equipment off and on, the user is encouraged to try to correct the interference by one or more of the following measures:

- Reorient or relocate the receiving antenna.
- Increase the separation between the equipment and receiver.
- Connect the equipment into an outlet on a circuit different from that to which the receiver is connected.
- Consult the dealer or an experienced radio/TV technician for help.

FCC Radiation Exposure Statement

This equipment complies with FCC radiation exposure limits set forth for an uncontrolled environment. This equipment should be installed and operated with a minimum distance of 20cm between the radiator and your body.

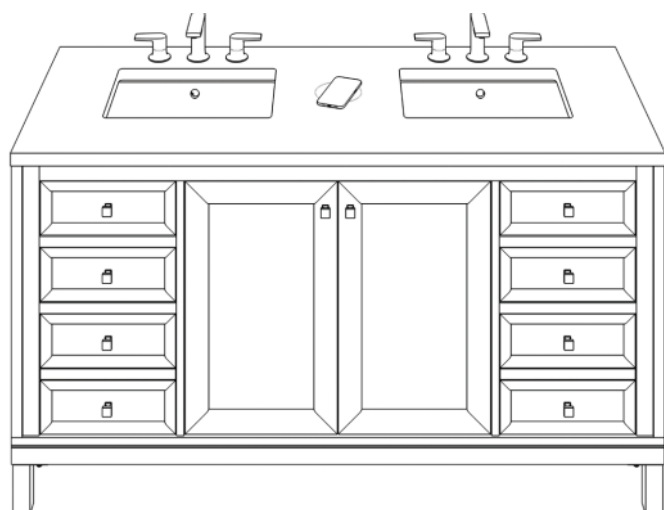
California Proposition 65 Warning

Warning: This product contains chemicals known to the State of California to cause cancer and birth defects or other reproductive harm. For more information: www.p65warnings.ca.gov

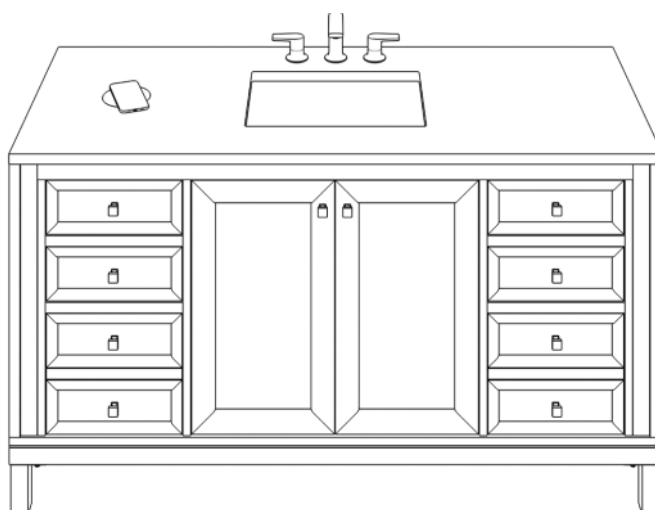
**3CM
REVÊTEMENTS DE COMPTOIR
SILESTONE® & ÉCLOS®
AVEC FREEPOWER**

JAMES MARTIN
VANITIES

MANUEL DE L'UTILISATEUR POUR L'APPAREIL FREEPOWER 1



**1 chargeur d'appareil illustré sur un double meuble-lavabo de 60 po*



**1 chargeur d'appareil illustré sur un seul meuble-lavabo de 60 po*

Pour obtenir des informations concernant la garantie
et l'installation, veuillez visiter le site Web
www.jamesmartinvanities.com

Version: 202511

**3CM
REVÊTEMENTS DE COMPTOIR
SILESTONE® & ÉCLOS®
AVEC FREEPOWER**

JAMES MARTIN
VANITIES

BIENVENUE VERS L'AVENIR :

Chargement sans fil intégré à votre meuble-lavabo

Merci de choisir James Martin Vanities. Nous sommes ravis de rehausser votre routine quotidienne de salle de bain avec l'ajout exclusif du chargement FreePower sans fil, intégré harmonieusement dans un revêtement de comptoir Silestone.

Plus qu'un simple meuble-lavabo de salle de bain, c'est le centre d'un espace judicieusement conçu pour conjuguer forme et fonction en toute élégance. Un savoir-faire précis et l'intégration sans faille de FreePower marient parfaitement luxe et innovation.

Réalisée artistiquement avec des matériaux de qualité, et construite pour durer, cette création exclusive de James Martin Vanities est plus qu'un meuble; elle regroupe au quotidien commodité, beauté et conception durable.

CONTENU

Ce qu'il faut savoir pour utiliser FreePower	3
Alimentation du chargeur FreePower	4
Installation de l'application FreePower	5
Notice technique pour FreePower	7

CE QU'IL FAUT SAVOIR POUR UTILISER FREEPOWER



Attendez-vous à des vitesses plus lentes lors d'un chargement sans fil, mais cela réduit l'usure de la pile

Le chargement sans fil est généralement plus lent qu'une connexion traditionnelle avec câble. Cependant, une vitesse de chargement plus lente aide à prolonger la durée de vie d'une pile. Contrairement au chargement rapide, qui accélère la dégradation d'une pile et réduit sa durée de vie, le chargement sans fil aide à prolonger la durée de vie d'une pile et à protéger l'investissement dans vos appareils.



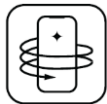
Il est normal que les téléphones chargés sans fil puissent être plus chauds

Votre appareil peut sembler chaud pendant le chargement sans fil, car le transfert d'électricité génère naturellement de la chaleur en raison de la résistance causée par le circuit de chargement et la pile. Cela est normal pour tous les systèmes de chargement sans fil. Bien qu'un chargement par câble branché puisse également produire de la chaleur, la chaleur produite par un chargement sans fil peut sembler plus évidente en raison de la méthode utilisée pour transférer l'énergie.



Évitez les étuis épais, les étuis à portefeuille et les PopSockets

Les étuis épais, les étuis à portefeuille et les PopSockets bloquent ou limitent le chargement sans fil, car ils créent une distance physique entre le téléphone et le chargeur, ce qui perturbe le champ électromagnétique sans fil requis pour charger. De plus, les matériaux comme le métal ou les composants magnétiques présents dans ces accessoires peuvent causer de l'obstruction pour le signal sans fil et perturber encore plus le chargement ou l'arrêter.



Voulez-vous optimiser la performance? Suivez ces conseils et ces astuces

Pour optimiser le chargement sans fil, assurez-vous qu'aucun étui ou accessoire ne fasse obstruction à votre téléphone; gardez le chargeur loin des rayons solaires et maintenez une température ambiante inférieure à 75 °F. Pour obtenir une meilleure performance avec les iPhones, réglez les paramètres, comme la désactivation du chargement optimisé de la pile et le chargement par énergie propre.



Évitez de placer des objets lourds et chauds sur la surface et ne vous souciez pas du nettoyage

Évitez de placer des objets lourds et chauds ou des objets en métal entre le chargeur et votre téléphone, car ils peuvent perturber le chargement ou endommager le matériau du revêtement de comptoir. Le chargeur intégré permet un nettoyage en toute sécurité avec n'importe quelle solution de nettoyage et résiste aux déversements pour assurer une expérience sans souci et durable.

3CM REVÊTEMENTS DE COMPTOIR SILESTONE® & ÉCLOS® AVEC FREEPOWER

JAMES MARTIN
VANITIES

ALIMENTATION DU CHARGEUR FREEPOWER



AVERTISSEMENT : N'ALIMENTEZ PAS LE CHARGEUR AVANT DE L'AVOIR INSTALLÉ COMPLÈTEMENT DANS LE MEUBLE-LAVABO.

Ce dont vous avez besoin

- Téléphone intelligent Android ou Apple ou un autre appareil dans lequel l'application est installée
- Un réseau Wi-Fi fonctionnant sur la bande 2.4 GHz
- Le nom et le mot de passe du réseau Wi-Fi



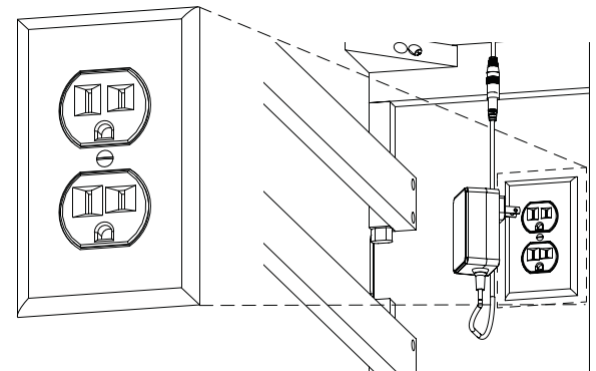
BALAYEZ POUR L'APPLICATION ÉTAPE PAR ÉTAPE



Assurez-vous d'avoir suivi les instructions de James Martin Vanities ci-dessous

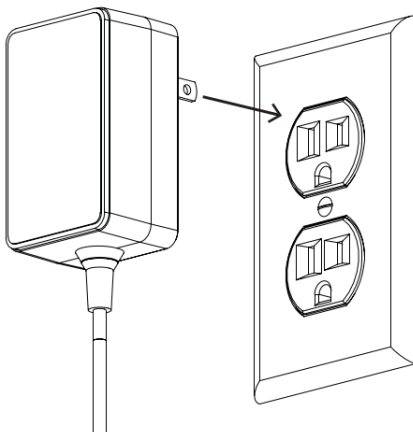
1. Identifiez l'emplacement de la prise murale 120 V 12 A 60 Hz GFCI.
2. Créez une ouverture dans le panneau arrière du meuble-lavabo pour accéder à la prise de courant.

Remarque : L'ouverture doit être suffisamment grande pour s'aligner avec la prise de courant ou au moins suffisamment grande pour permettre le passage de la fiche.



3. Suivez les instructions d'assemblage pour fixer le revêtement Silestone avec le dispositif FreePower intégré.

4. Assurez-vous que l'alimentation électrique est branchée dans la prise 120 VAC dédiée.



5. Connectez le Jack DC (fiche d'alimentation cylindrique) du chargeur à l'alimentation électrique.



Pour obtenir des informations concernant la garantie et l'installation, veuillez visiter le site Web www.jamesmartinvanities.com

INSTALLATION DE L'APPLICATION FREEPOWER



1. Installez l'application FreePower

- a. Si vous n'avez pas encore téléchargé l'application de chargement sans fil FreePower, vous pouvez la trouver sur les sites Web suivants : [Apple App Store](#) ou [Google Play Store](#). Il suffit de rechercher « FreePower Wireless Charging » pour démarrer.



2. Ouvrez l'application FreePower

- a. Assurez-vous que votre téléphone intelligent est connecté au réseau Wi-Fi et que le Bluetooth est activé.
- b. L'installation initiale a lieu par l'entremise de Bluetooth, vous devez donc être à 10 pieds/3 m de l'unité FreePower que vous voulez configurer.
- c. Ouvrez l'application FreePower.
- d. Autorisez l'application FreePower à envoyer des avis [facultatif].
- e. Appuyez sur « Get Started » (Démarrer) pour créer un nouveau compte ou appuyez sur « Sign In » (Connecter) pour vous connecter à un compte existant.



3. Autorisez la connexion au réseau local

- a. À l'invite dans l'application, sélectionnez « Allow » (Autoriser) pour permettre à FreePower de se connecter aux appareils de votre réseau local.
- b. Si vous n'êtes pas connecté au Wi-Fi, une invite apparaîtra au bas de l'application vous demandant de vous connecter (Remarque : FreePower ne peut pas être contrôlé par l'entremise d'un réseau cellulaire. Vous devez être connecté à un réseau Wi-Fi).



4. Écran de découverte

- a. L'écran de découverte affiche tous les chargeurs correctement connectés à votre Wi-Fi.
- b. Si aucun chargeur n'est affiché, passez à « Configure Your Chargers » (Configurez vos chargeurs).
- c. Sinon, vous pouvez commencer à utiliser l'application. Pour obtenir plus d'information, consultez notre article au centre d'aide [ici](#).

INSTALLATION DE L'APPLICATION FREEPOWER



5. Configurez vos chargeurs

- a. Appuyez sur « **+NEW** » (NOUVEAU) pour trouver vos chargeurs et commencer à les configurer.
- b. À l'invite, autorisez l'application FreePower à utiliser Bluetooth dans votre appareil.
- b. À l'invite, autorisez l'application FreePower à accéder à l'emplacement de vos appareils.
- d. L'application FreePower va maintenant effectuer un balayage pour détecter les chargeurs disponibles.
- e. Lorsque l'application a découvert vos chargeurs, appuyez sur « Continue » (Continuer).
 - Si aucun appareil n'est trouvé, consultez la section Bluetooth de Guide de dépannage.
- f. FreePower vous invitera à saisir le mot de passe du Wi-Fi.
- g. L'application enverra le mot de passe au chargeur, puis tentera de se connecter par le Wi-Fi.
 - Si la connexion échoue, passez en revue le mot de passe que vous avez saisi et réessayez.
 - Si vous avez d'autres problèmes, consultez la section Wi-Fi du Guide de dépannage.
- h. L'application fera clignoter le halo et vous invitera à nommer chaque chargeur.



6. Contrôler vos chargeurs

- a. Vous êtes maintenant prêt à contrôler vos chargeurs FreePower dans l'application!

Pour obtenir plus d'informations sur l'utilisation de l'application, consultez notre article dans le centre d'aide [ici](#).

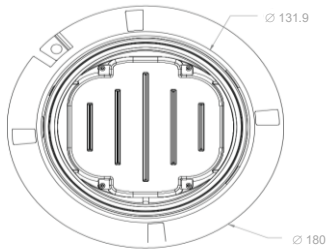
3CM REVÊTEMENTS DE COMPTOIR SILESTONE® & ÊCLOS® AVEC FREEPOWER

JAMES MARTIN
VANITIES

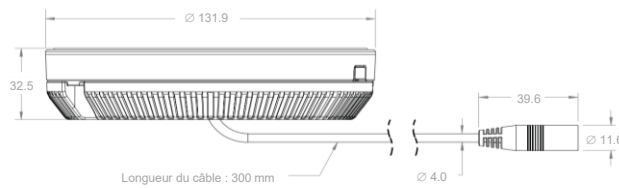
NOTICE TECHNIQUE

Dimensions

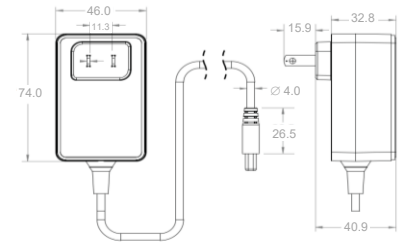
01. CHARGEUR - VUE DU DESSUS



02. CHARGEUR - VUE DE L'AVANT



03. ADAPTATEUR DE COURANT - VUE DE L'AVANT ET LATÉRALE



Spécifications

Alimentation de la charge du téléphone	Jusqu'à 15 W par appareil
Nombre d'appareils	1
Zone de charge active	Diamètre de 92 mm
Dimensions du halo à DEL	Diamètre de 125 mm
Dimensions du chargeur	132 mm x 132 mm x 33 mm
Poids du chargeur	1,6 lb
Communication de l'application	BlueTooth, WiFi (2,4 GHz)
Certifications de FreePower	
ID de la FCC	FCCID : 2AWGG-CT-011; contient FCCID 2AC7Z-ESPC3MINI1
Adaptateur de courant	Entrée de 110/120 AC Sortie coaxiale 15 V/3,2 A
Longueur du câble de l'adaptateur de courant	5 pieds
Adaptateur de courant UL	E502633
Dimension de l'adaptateur	Voir l'image du dessus
Numéro de pièce du FreePower	T00011
Personnes-ressources pour le soutien	support@freepower.io
Indice de protection	IPX4
Logo de FreePower	FREEPOWER Produit d'Aira, Inc 2048 N 44th St, Phoenix, AZ 85008

Performance de la charge

La performance du chargement sans fil peut varier. Pour obtenir de meilleurs résultats, gardez le chargeur loin des rayons directs du soleil et des environnements chauds; utilisez un étui à téléphone mince ou aucun étui. Visitez <https://www.freepower.io/things-to-know> pour apprendre davantage

Sécurité

Ce produit est uniquement destiné à un usage résidentiel. Prévenez tout pincement ou dommage au câble. Ne placez pas d'objets métalliques ou de dispositifs de réception d'alimentation sans fil activés par Qi sur la surface de charge. Ne démontez pas le chargeur.

Corps étrangers

Si un objet métallique est détecté entre le chargeur sans fil et l'appareil en cours de chargement, cet objet pourrait commencer à chauffer. En guise de prévention, le chargeur arrêtera de transmettre de l'alimentation et le voyant du halo affichera une lumière rouge. Enlevez l'appareil et, avant de reprendre l'utilisation normale, assurez-vous qu'aucun objet métallique n'est attaché à l'appareil ou ne se trouve sur la surface du chargeur.

Compatibilité

Appareils certifiés Qi, y compris les téléphones intelligents et les accessoires d'Apple, de Samsung, de Google et d'autres fabricants

Avis de la FCC

Cet appareil est conforme à la partie 15, sous-partie C, des réglementations de la FCC (Federal Communications Commission). Le fonctionnement est soumis aux deux conditions suivantes : ⁰¹ Cet appareil ne doit pas causer d'interférences nuisibles, et ⁰² cet appareil doit accepter toute interférence reçue, y compris les interférences qui peuvent causer un fonctionnement indésirable. Tous les changements ou toutes les modifications n'ayant pas fait l'objet d'une approbation expresse par la partie responsable de la conformité peuvent annuler l'autorisation accordée à l'utilisateur de se servir de l'équipement. Remarque : Cet équipement a été testé et est avéré conforme aux limites pour un dispositif numérique de la classe B, conformément à la partie 15 des réglementations de la FCC. Ces limites sont conçues pour assurer une protection raisonnable contre une interférence nuisible dans une installation résidentielle. Cet équipement génère, consomme et peut émettre de l'énergie radiofréquence. Il peut causer des interférences nuisibles aux communications radio s'il n'est pas installé et utilisé conformément aux instructions. Cependant, il n'y a aucune garantie qu'une installation particulière ne produira pas d'interférence. Si cet équipement provoque des interférences nuisibles en ce qui a trait à la réception de la radio ou de la télévision, ce qui peut être déterminé en éteignant et en rallumant l'équipement, l'utilisateur est invité à tenter de corriger l'interférence en appliquant l'une ou plusieurs des mesures suivantes :

- Réorienter ou déplacer l'antenne de réception.
- Augmenter la distance entre l'équipement et le récepteur.
- Brancher l'appareil dans une prise se trouvant sur un circuit différent de celui sur lequel le récepteur est branché.
- Consulter le marchand ou un technicien expérimenté en radio/télévision pour obtenir de l'assistance.

Déclaration d'exposition au rayonnement de la FCC

Cet équipement est conforme aux limites d'exposition au rayonnement de la FCC pour un environnement non contrôlé. Cet équipement doit être installé et utilisé en respectant une distance minimale de 20 cm entre l'élément rayonnant et votre corps.

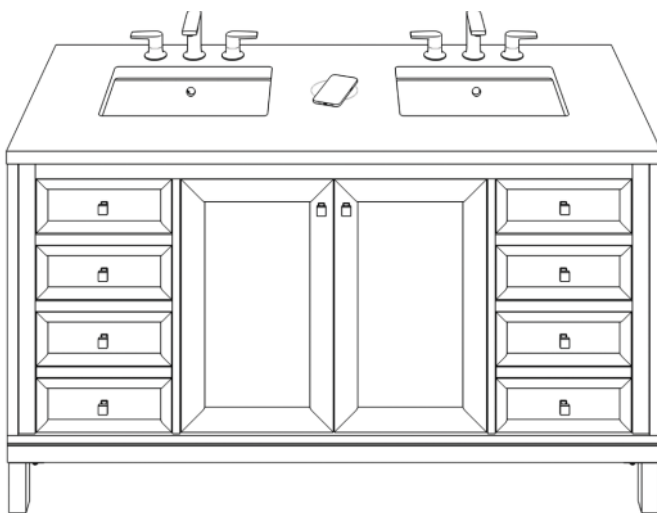
Avertissement concernant la Proposition 65 de la Californie

Avertissement : Ce produit contient des produits chimiques reconnus par l'État de la Californie comme une cause de cancer et d'anomalies congénitales ou d'autres troubles de la reproduction. Pour plus d'informations : www.p65warnings.ca.gov

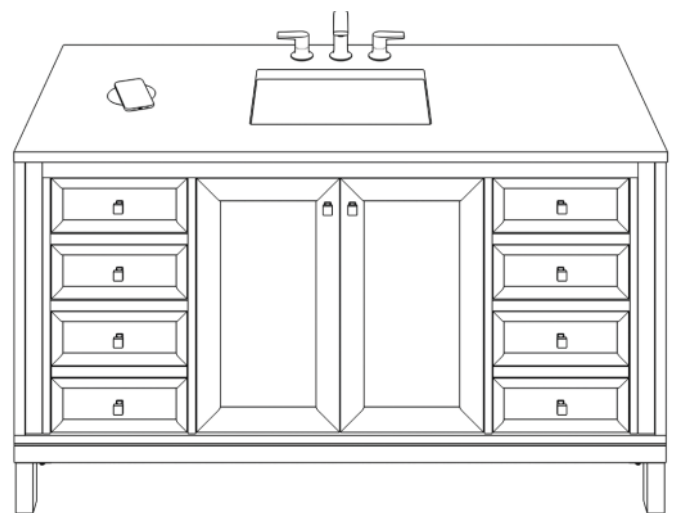
Pour obtenir des informations concernant la garantie et l'installation, veuillez visiter le site Web

www.jamesmartinvanities.com

MANUAL DE USUARIO DEL DISPOSITIVO FREEPOWER 1



**El cargador 1D se muestra en un tocador doble de 60"*



**El cargador 1D se muestra en un tocador individual de 60"*

3CM ENCIMERAS ÉCLOS® Y SILESTONE® CON FREEPOWER

JAMES MARTIN
VANITIES

BIENVENIDO AL FUTURO:

Carga inalámbrica integrada en el tocador del baño

Gracias por elegir a James Martin Vanities. Estamos encantados de que pueda mejorar su rutina diaria del baño con la adición exclusiva de carga inalámbrica FreePower, perfectamente integrada en una encimera Silestone.

Esto es más que un simple tocador para el baño: es la pieza central de un espacio cuidadosamente diseñado en el que la forma y la función se combinan de la manera más elegante. Con una artesanía precisa y la perfecta integración de FreePower, su nuevo tocador es la combinación perfecta de lujo e innovación.

Fabricado con material de calidad superior y diseñado para durar, esta exclusiva pieza de James Martin Vanities es más que un simple mueble: es una experiencia diaria de comodidad, belleza y diseño duradero.

ÍNDICE

Cosas que debe saber cuándo usa FreePower	3
Cómo energizar el cargador FreePower	4
Configuración de la aplicación FreePower	5
Ficha técnica de FreePower	7

LO QUE DEBE SABER CUANDO USA FREEPOWER



La carga inalámbrica es más lenta, pero reduce el desgaste de la batería

La carga inalámbrica suele ser más lenta que la carga con cable tradicional. Sin embargo, una velocidad de carga más lenta favorece el buen estado de la batería. A diferencia de la carga rápida que puede acelerar el deterioro de la batería y reducir su vida útil general, la carga inalámbrica ayuda a preservar la batería para un uso más prolongado y a proteger la inversión en los dispositivos.



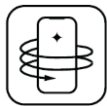
Los teléfonos se pueden calentar mientras cargan de manera inalámbrica, pero no es nada fuera de lo normal

Es posible que su dispositivo se caliente durante la carga inalámbrica porque la transferencia de electricidad genera calor de manera natural debido a la resistencia del circuito de carga y la batería. Esto es normal y ocurre con todos los sistemas de carga inalámbrica. Aunque la carga con cable también puede provocar calentamiento, el calor se puede notar más con la carga inalámbrica debido a la manera en que se transfiere la energía.



Evite los estuches pesados, los estuches tipo cartera y los soportes para celular

Los estuches pesados, los estuches tipo cartera y los soportes para celular bloquean o limitan la carga inalámbrica, ya que crean una distancia física entre el teléfono y el cargador, lo que interrumpe el campo de energía inalámbrica necesario para la carga. Además, material como metal o los componentes magnéticos de estos accesorios pueden interferir con la señal inalámbrica, lo que dificulta o detiene aún más la carga.



¿Le interesa maximizar el rendimiento? Siga estos consejos y trucos

Para optimizar la carga inalámbrica, asegúrese de que no hay estuches ni accesorios que obstaculicen la carga en su teléfono, mantenga el cargador alejado de la luz directa del sol y mantenga la temperatura ambiente por debajo de 75 °F. En el caso de iPhone, ajuste la configuración, desactivando la carga optimizada de la batería y la carga con energía limpia para obtener un mejor rendimiento.



Evite poner objetos pesados y calientes sobre la superficie y no se preocupe por la limpieza

Evite poner objetos pesados, calientes o metálicos entre el cargador y el teléfono, ya que pueden interferir en la carga o dañar el material de la encimera. El cargador integrado permite una limpieza segura con cualquier solución y no se ve afectado por los derrames, lo que garantiza una experiencia fluida y duradera.

3CM ENCIMERAS ÉCLOS® Y SILESTONE® CON FREEPOWER

JAMES MARTIN
VANITIES

CÓMO ENERGIZAR EL CARGADOR FREEPOWER



ADVERTENCIA: NO ENCIENDA EL CARGADOR A MENOS QUE ESTÉ COMPLETAMENTE INSTALADO EN TOCADOR.



**BUSQUE LA
APLICACIÓN
PASO A PASO**

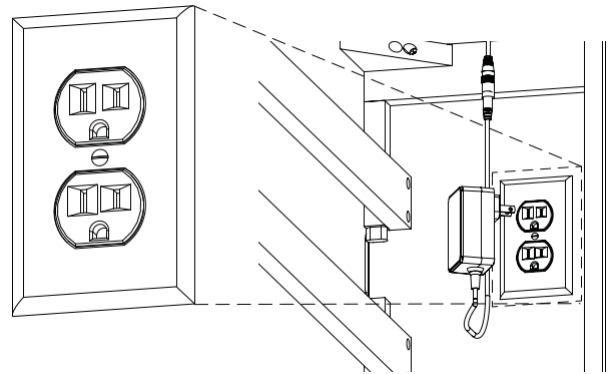
Que necesitará

- Smartphone Android o Apple u otro dispositivo con la aplicación FreePower instalada
- Red Wi-Fi que funcione en la banda de 2.4 GHz
- Nombre y contraseña de la red Wi-Fi

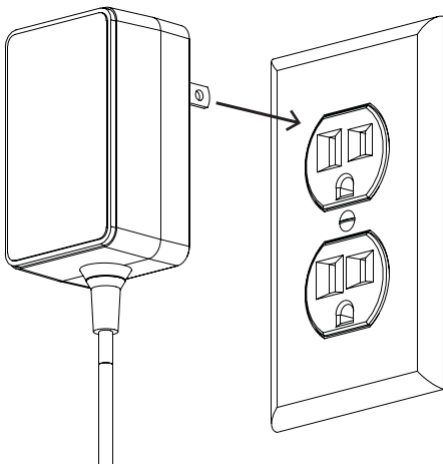


Asegúrese de que ha completado lo siguiente según las instrucciones de James Martin Vanities

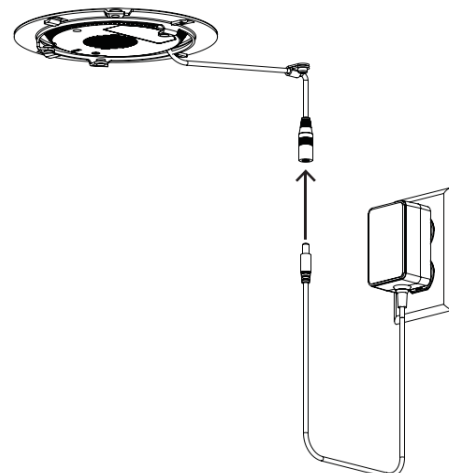
1. Identifique dónde está el tomacorriente GFCI de 120 V 12A y 60 Hz.
2. Haga una abertura en el panel trasero del mueble para acceder al tomacorriente.
Nota: La abertura debe ser suficientemente grande para alinearse con el enchufe o por lo menos suficientemente grande para que pase el conector.
3. Siga las instrucciones de montaje para fijar la encimera Silestone con el dispositivo FreePower integrado.



4. Asegúrese de que el suministro de energía esté enchufado al tomacorriente dedicado de 120 VCA.



5. Conecte el conector cilíndrico del cargador al suministro de energía.



CONFIGURACIÓN DE LA APLICACIÓN FREEPOWER



1. Instale la aplicación FreePower

- a. Si aún no ha descargado la aplicación, puede encontrar la aplicación FreePower Wireless Charging disponible para descargar en [Apple App Store](#) o [Google Play Store](#). Solo tiene que buscar "FreePower Wireless Charging" (Carga inalámbrica FreePower) para empezar.



2. Abra la aplicación FreePower

- a. Asegúrese de que el smartphone esté conectado a la red Wi-Fi y de que Bluetooth esté activado.
- b. La configuración inicial se hace por medio de Bluetooth, por lo que debe estar a menos de 10 pies/3 metros de la unidad FreePower que quiere configurar.
- c. Abra la aplicación FreePower.
- d. Conceda permiso para que la aplicación FreePower envíe notificaciones [opcional].
- e. Presione "Get Started" (Empezar) para crear una nueva cuenta o presione "Sign In" (Iniciar sesión) para iniciar sesión en una cuenta existente.



3. Permita que se conecte con la red local

- a. Cuando la aplicación se lo indique, seleccione "Allow" (Permitir) para que FreePower se conecte a los dispositivos de la red local.
- b. Si no está conectado a Wi-Fi, aparece un mensaje en la parte de abajo de la aplicación pidiéndole que se conecte (nota: FreePower no se puede controlar por medio de una red móvil. Debe estar conectado a una red Wi-Fi).



4. Pantalla Discovery

- a. La pantalla Discovery muestra todos los cargadores que se han conectado correctamente a su Wi-Fi.
- b. Si no se muestra ningún cargador, continúe con "Configure Your Chargers" (Configurar sus cargadores).
- c. De lo contrario, puede empezar a usar la aplicación. Para obtener más información consulte nuestro artículo del centro de ayuda [aquí](#).

CONFIGURACIÓN DE LA APLICACIÓN FREEPOWER



5. Configure sus cargadores

- a. Presione “+NEW” (Nuevo) para buscar y comenzar a configurar sus cargadores.
- b. Cuando se lo indique, permita que la aplicación FreePower use Bluetooth en su dispositivo.
- c. Cuando se lo indique, permita que la aplicación FreePower acceda a la ubicación de sus dispositivos.
- d. La aplicación FreePower buscará ahora los cargadores disponibles.
- e. Una vez la aplicación detecte sus cargadores, presione “Continue” (Continuar).
 - Si no encuentra ningún dispositivo, consulte la sección Bluetooth de la guía de resolución de problemas.
- f. FreePower le pedirá que escriba la contraseña de Wi-Fi.
- g. La aplicación enviará la contraseña al cargador y después intentará conectarse a él por medio de Wi-Fi.
 - Si la conexión falla, revise la contraseña que escribió y vuelva a intentarlo.
 - Si tiene otros problemas, consulte la sección Wi-Fi de la Guía de resolución de problemas.
- h. La aplicación hará parpadear el aro y le pedirá que asigne un nombre a cada cargador.



6. Control de los cargadores

- a. ¡Ya está listo para controlar sus cargadores FreePower en la aplicación!

Para obtener más información sobre el uso de la aplicación consulte nuestro artículo del centro de ayuda [aquí](#).

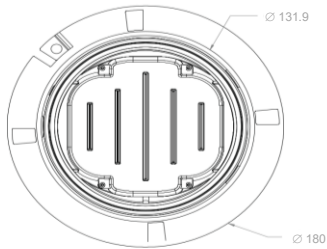
3CM ENCIMERAS ÉCLOS® Y SILESTONE® CON FREEPOWER

JAMES MARTIN
VANITIES

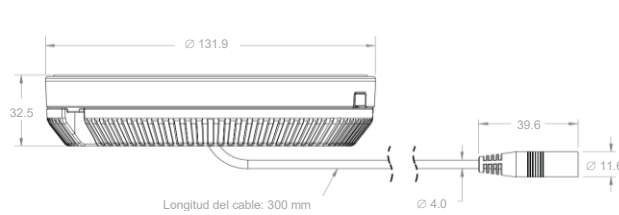
FICHA TÉCNICA

Dimensiones

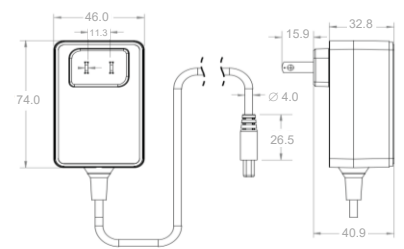
01. CARGADOR - VISTA DESDE ARRIBA



02. CARGADOR - VISTA DEL FRENTE



03. ADAPTADOR DE ENERGÍA - VISTA DEL FRENTE Y LATERAL



Especificaciones

Potencia de carga del teléfono	Hasta 15 W por dispositivo
Cantidad de dispositivos	1
Área de carga activa	Diámetro de 92 mm
Dimensiones del aro de LED	Diámetro de 125 mm
Dimensiones del cargador	132 mm x 132 mm x 33 mm
Peso del cargador	1.6 lb
Comunicación de la aplicación	BlueTooth, WiFi (2.4GHz)
Certificaciones FreePower	
ID DE FCC	FCCID: 2AWGG-CT-011; contiene FCCID 2AC7Z-ESPC3MINI1
Adaptador de energía	Entrada de 110/120 CA Salida coaxial 15V/3.2A
Longitud del cable del adaptador de energía	5 pies
Adaptador de energía UL	E502633
Dimensión del adaptador de suministro	Vea la imagen de la parte de arriba
Número de pieza de FreePower	T00011
Contacto de soporte	support@freepower.io
Clasificación de IP	IPX4
Logotipo de FreePower	FREEPOWER Producto de Aira, Inc 2048 N 44th St, Phoenix, AZ 85008

Rendimiento de carga

El rendimiento de la carga inalámbrica puede variar. Para obtener los mejores resultados mantenga el cargador alejado de la luz solar directa y de entornos cálidos, use un estuche delgado para el teléfono o no use estuche. Visite <https://www.freepower.io/things-to-know> para obtener más información

Seguridad

Este producto está diseñado exclusivamente para uso residencial. Evite que el cable se doble o se dañe. No ponga objetos metálicos ni dispositivos de recepción de energía inalámbrica no compatibles con Qi sobre la superficie de carga. No desmonte el cargador.

Objetos extraños

Si detecta un objeto de metal entre el cargador inalámbrico y el dispositivo que está cargando, el objeto puede empezar a calentarse. Para evitarlo, el cargador dejará de transmitir energía y el indicador Halo (aro) mostrará una luz roja. Quite el dispositivo y asegúrese de que no haya objetos de metal adheridos al dispositivo o a la superficie del cargador antes de reanudar el funcionamiento normal.

Compatibilidad

Dispositivos con certificación Qi, incluyendo teléfonos inteligentes y accesorios Apple, Samsung, Google y otros fabricantes

Aviso de FCC

Este dispositivo cumple la Parte 15, Subparte C, de las normas de FCC. El funcionamiento está sujeto a estas dos condiciones: ⁰¹ Este dispositivo no puede ocasionar interferencia perjudicial y ⁰² este dispositivo debe aceptar cualquier interferencia que reciba, incluyendo interferencia que pueda ocasionar funcionamiento no deseado. Los cambios o modificaciones no aprobados expresamente por Aira, Inc. podrían anular la autoridad del usuario para usar el equipo. Nota: Este equipo se aprobó y se determinó que cumple los límites para el dispositivo digital de Clase B según la Parte 15 de las normas de FCC. Estos límites proporcionan protección razonable contra interferencias electromagnéticas en instalaciones residenciales. Este equipo genera, usa y puede irradiar energía de radiofrecuencias y, si no se instala y usa según las instrucciones, puede producir interferencias perjudiciales en las comunicaciones de radio. Sin embargo, no se garantiza que no se produzcan interferencias en una instalación específica. Si este equipo causa interferencias perjudiciales en la recepción de radio o televisión, lo que se puede determinar apagando y encendiendo el equipo, se recomienda al usuario que intente corregir la interferencia mediante una de las siguientes medidas:

- Reorientar o reubicar la antena receptora.
- Aumentar la separación entre el equipo y el receptor.
- Conectar el equipo a un tomacorriente de un circuito distinto al que está conectado el receptor.
- Consultar al distribuidor o a un técnico experto en radio/TV para obtener ayuda.

Declaración de exposición a radiación de FCC

Este equipo cumple los límites de exposición a la radiación que establece FCC para un entorno no controlado. Este equipo se debe instalar y usar con una distancia mínima de 20 cm entre el radiador y el cuerpo.

Advertencia de la Propuesta 65 de California

Advertencia: Este producto contiene sustancias químicas que, según el estado de California, pueden provocar cáncer y defectos congénitos u otros daños reproductivos. Para obtener más información: www.p65warnings.ca.gov