



ASSEMBLY INSTRUCTIONS
INSTRUCCIONES DE MONTAJE
INSTRUCTIONS D'ASSEMBLAGE
INSTRUÇÕES DE MONTAGEM



Adults, find out more:
Adultos, conozcan más aquí:
Adultes, pour en savoir plus :
Informações ao país:

3+

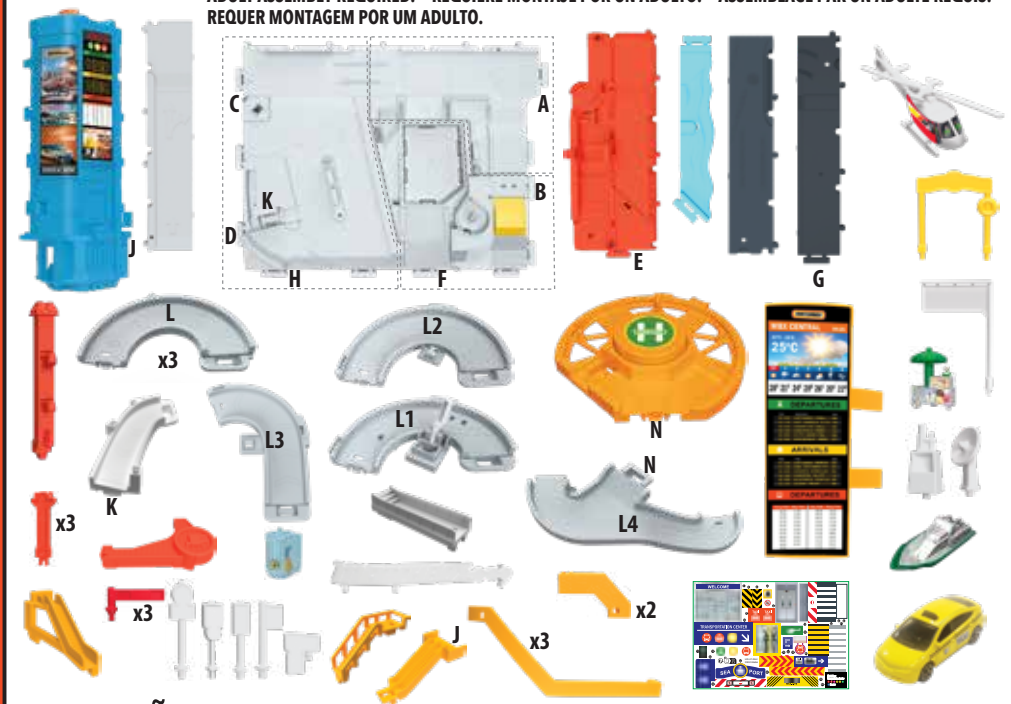


INSTRUCTIONS • INSTRUCCIONES • MODE D'EMPLOI • INSTRUÇÕES

CONTENTS • CONTENIDO • CONTENU • CONTEÚDO

Please keep these instructions for future reference as they contain important information. • Lee y guarda estas instrucciones para futura referencia, ya que contienen información importante acerca de este producto. • Conserve ce mode d'emploi pour s'y référer en cas de besoin, car il contient des informations importantes. • Guarde estas instruções para futura referência, pois contém informações importantes.

ADULT ASSEMBLY REQUIRED. • REQUIERE MONTAJE POR UN ADULTO. • ASSEMBLAGE PAR UN ADULTE REQUIS. • REQUER MONTAGEM POR UM ADULTO.



ATENÇÃO: NÃO INDICADO / NÃO RECOMENDÁVEL PARA CRIANÇAS MENORES DE 3 (TRÊS) ANOS POR CONTER PARTE(S) PEQUENA(S) QUE PODE(M) SER ENGOLIDA(S) OU ASPIRADA(S) PODENDO PROVOCAR ASFIXIA.

ATTENTION : NE CONVIENT PAS AUX ENFANTS DE MOINS DE 36 MOIS - PETITS ÉLÉMENTS.

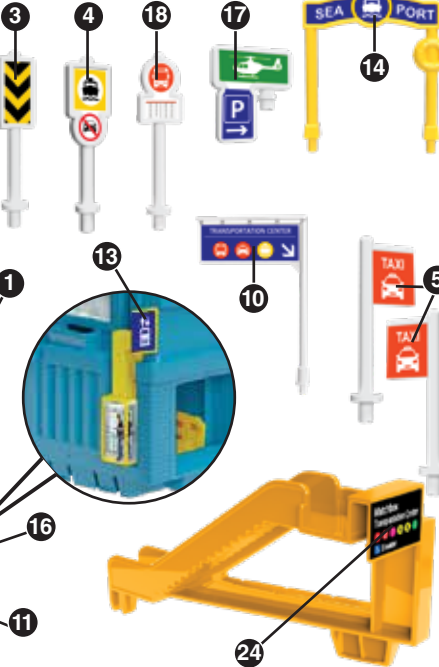
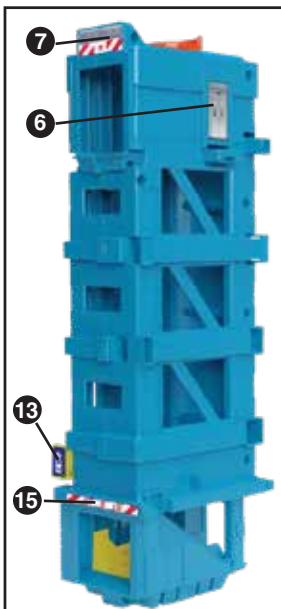
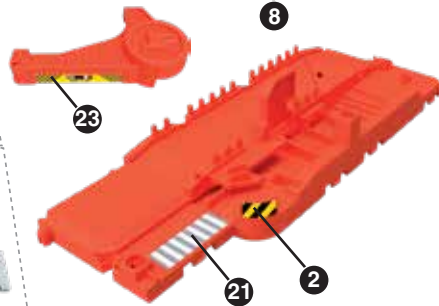
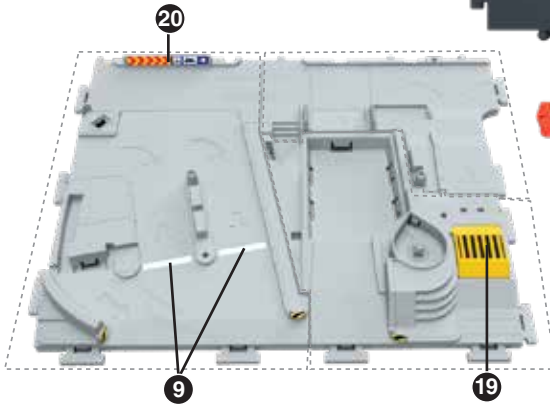
WARNING: Not suitable for children under 36 months. Small parts. • ADVERTENCIA: PELIGRO DE ATRAGANTAMIENTO. Juguete no recomendado para menores de 3 años, porque contiene piezas pequeñas que podrían provocar asfixia en caso de ser ingeridas o inhaladas por el/la niño/a.

WARNING:
CHOKING HAZARD - Small parts.
Not for children under 3 years.

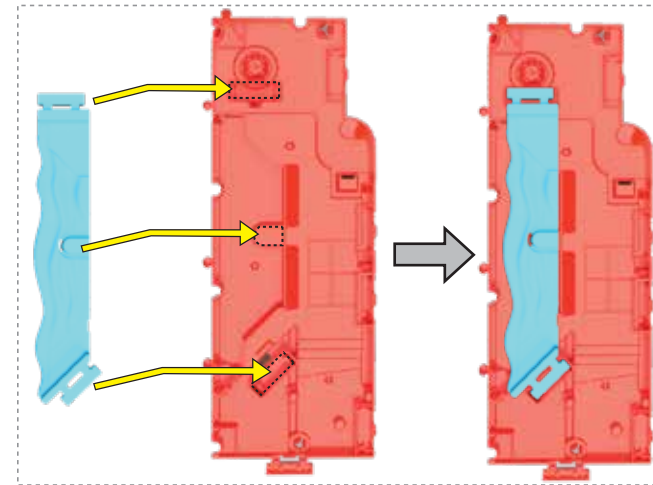
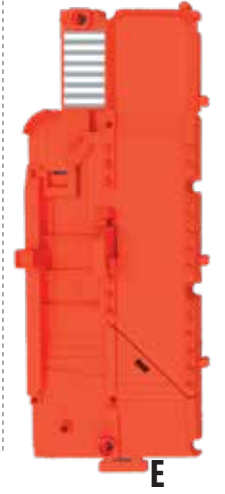
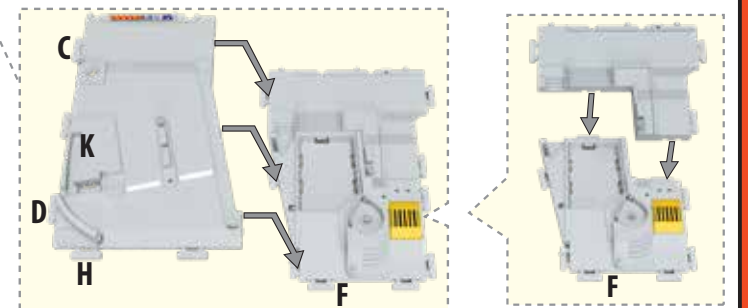
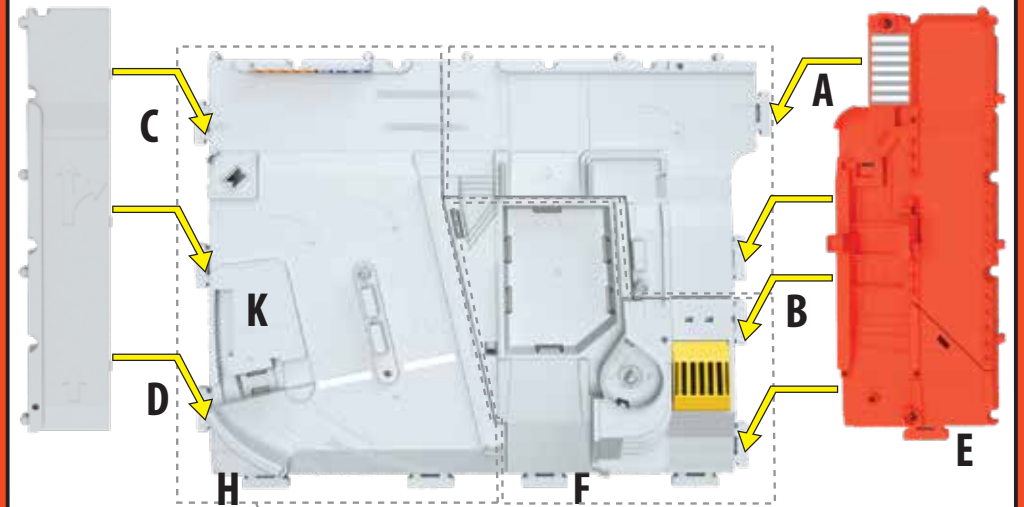
ATTENTION :
DANGER D'ÉTOUFFEMENT -
Petits éléments. Ne convient pas
aux enfants de moins de 36 mois.



HXL47-4B70
1103229066-4LB

1**APPLY LABELS • PEGA LAS CALCOMANÍAS
APPOSER LES AUTOCOLLANTS • COLAR ADESIVOS****BACK • ATRÁS
ARRIÈRE • PARTE DE TRÁS****2****ASSEMBLY • MONTAJE
ASSEMBLAGE • MONTAGEM**

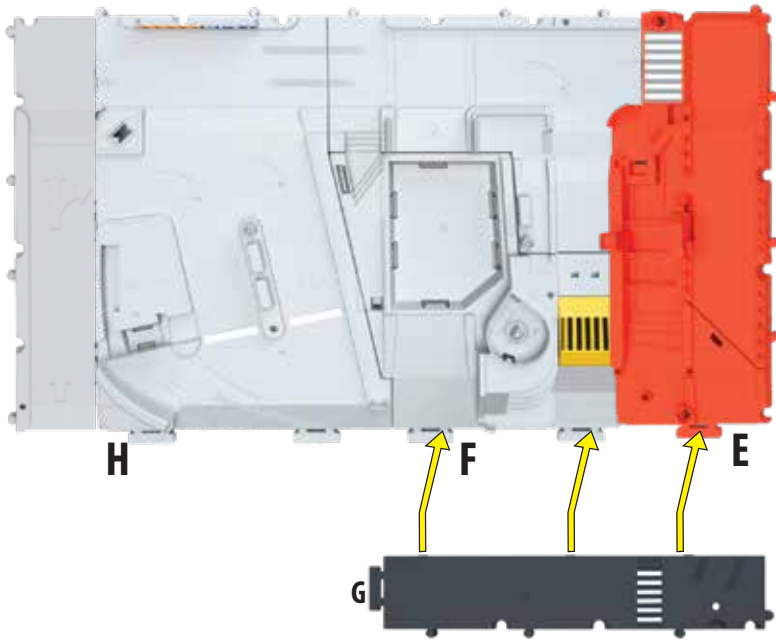
Align **MOLDED LETTERS** on parts.
Alinea las **LETRAS ESTAMPADAS** en las piezas.
Alignez les **LETTRES MOULÉES** indiquées sur les pièces.
Alinhe as **LETRAS MOLDADAS** nas peças.

1**BOTTOM VIEW • VISTA DESDE ABAJO • VUE DE DESSOUS • VISÃO DA PARTE INFERIOR****TOP VIEW • VISTA DE ARRIBA
VUE DE DESSUS
VISÃO SUPERIOR****2**

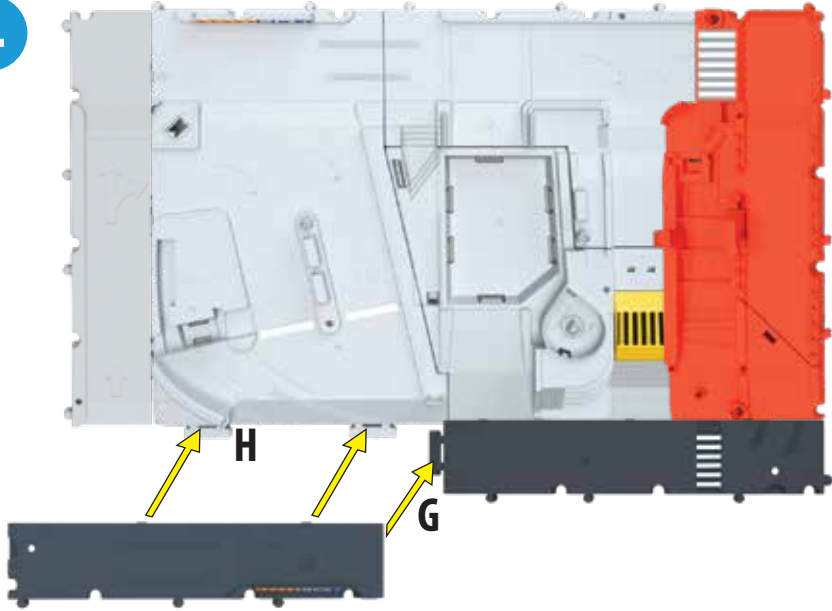
2

ASSEMBLY (CONTD.) • MONTAJE (CONTINUACIÓN)
ASSEMBLAGE (SUITE) • MONTAGEM (CONTINUAÇÃO)

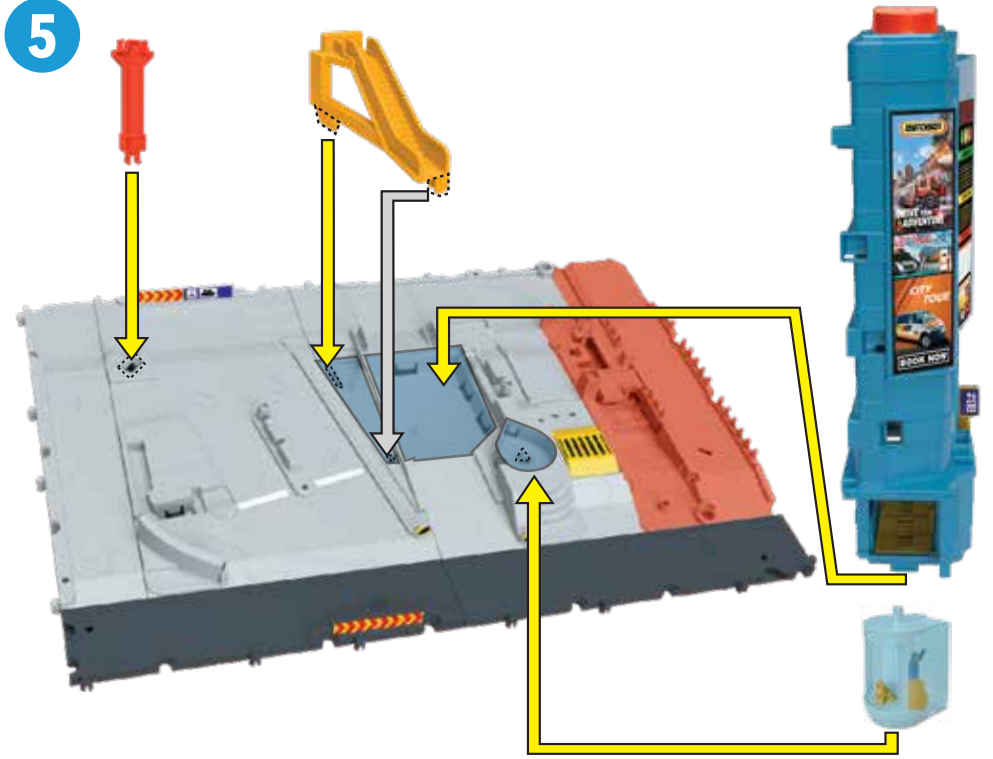
3



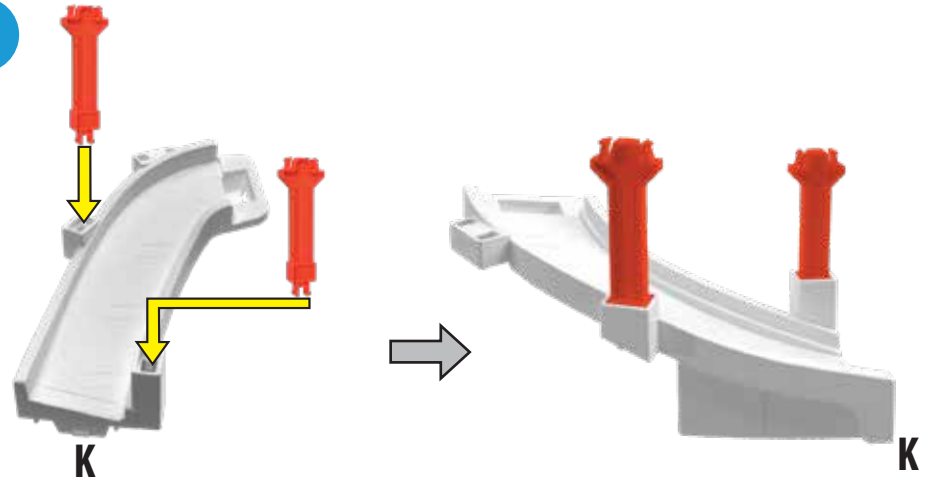
4



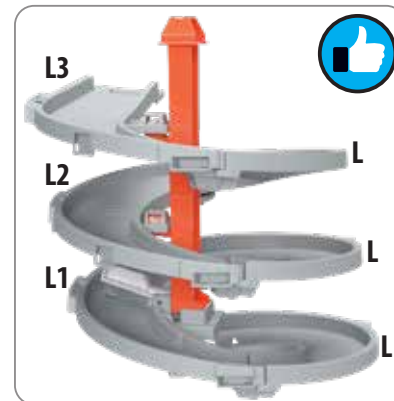
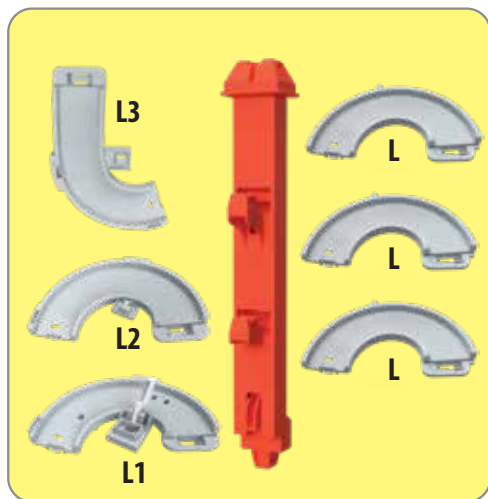
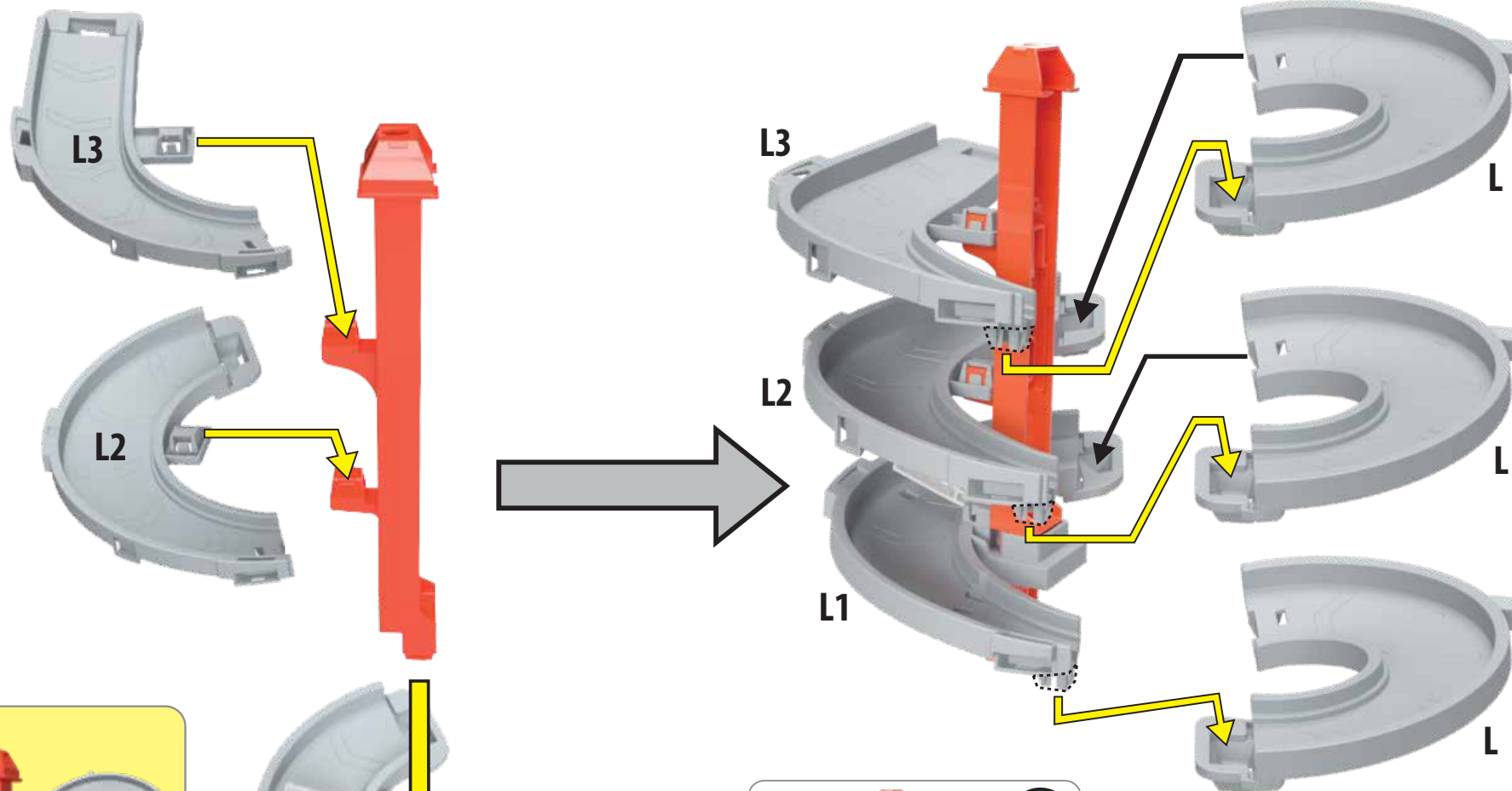
5



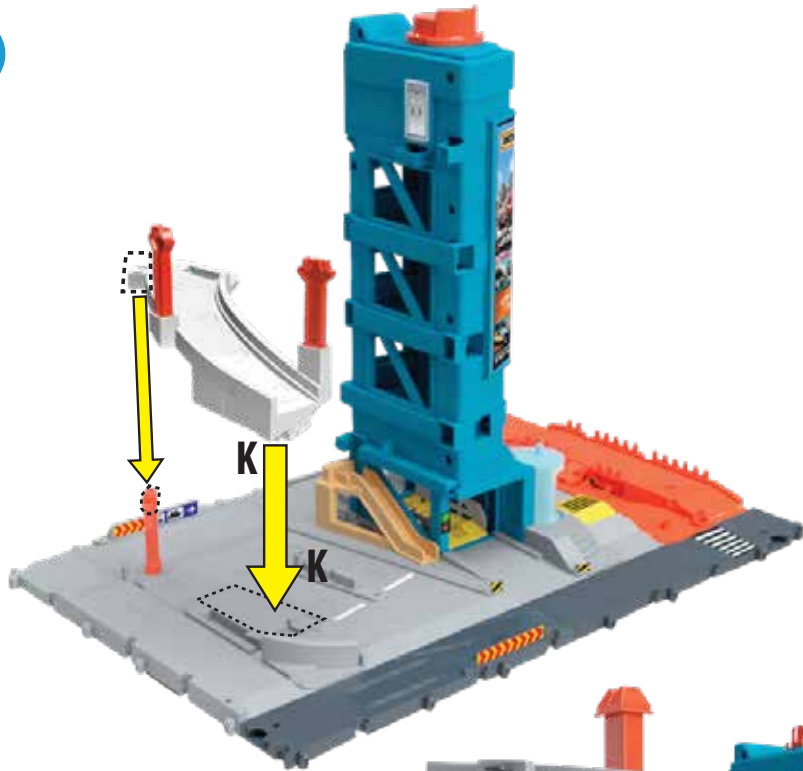
6



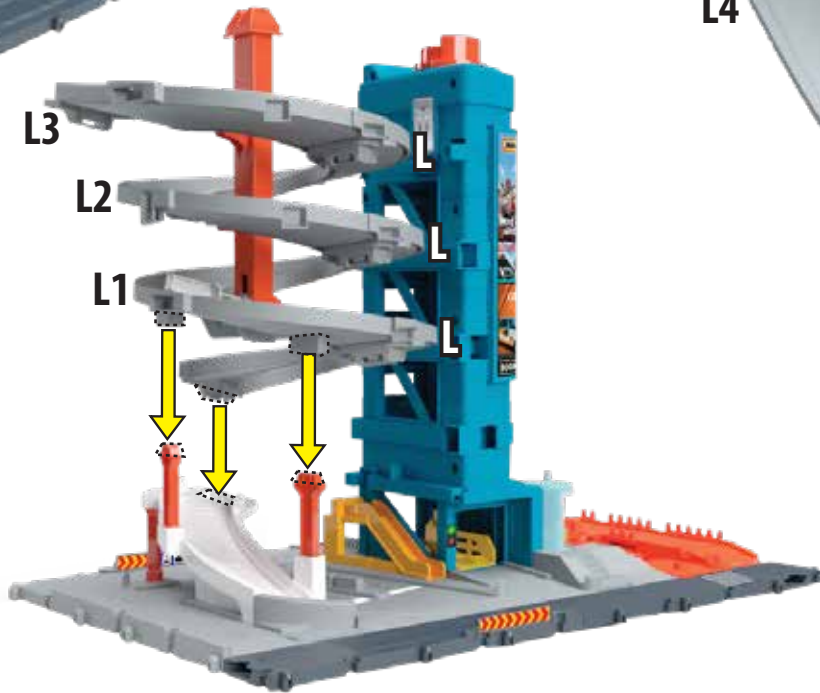
7



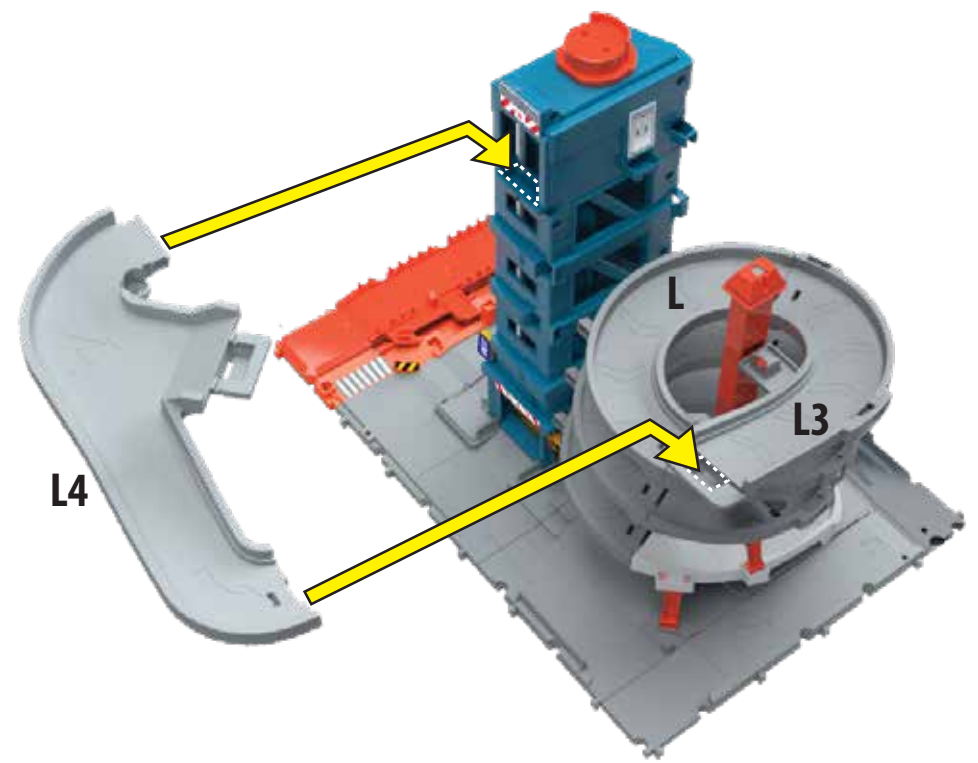
8



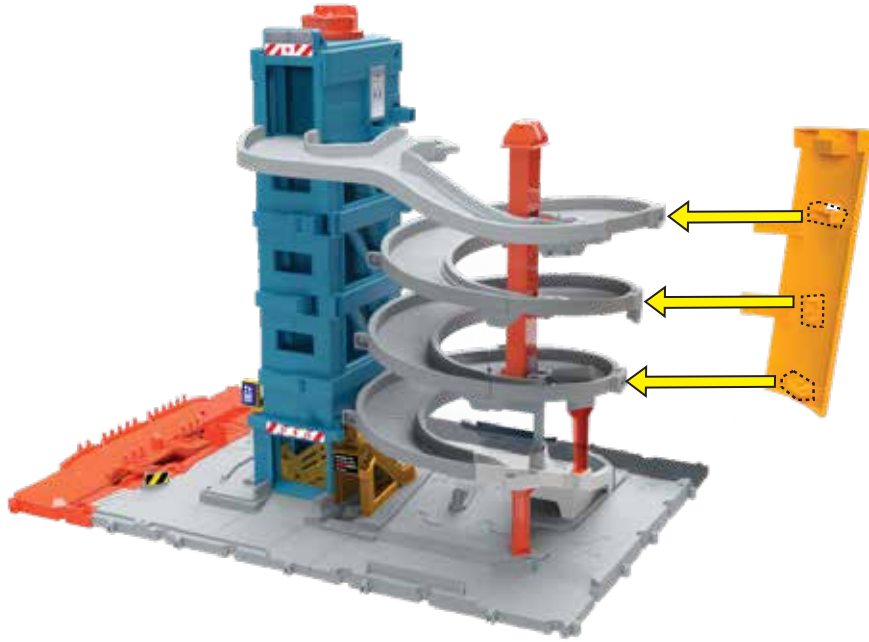
9



10



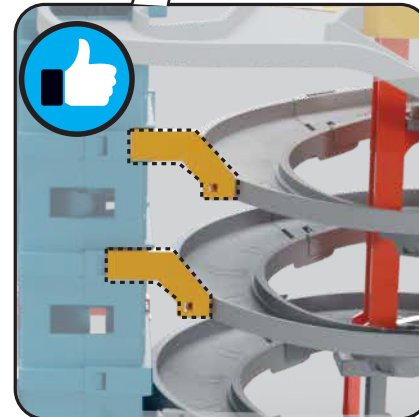
11



12



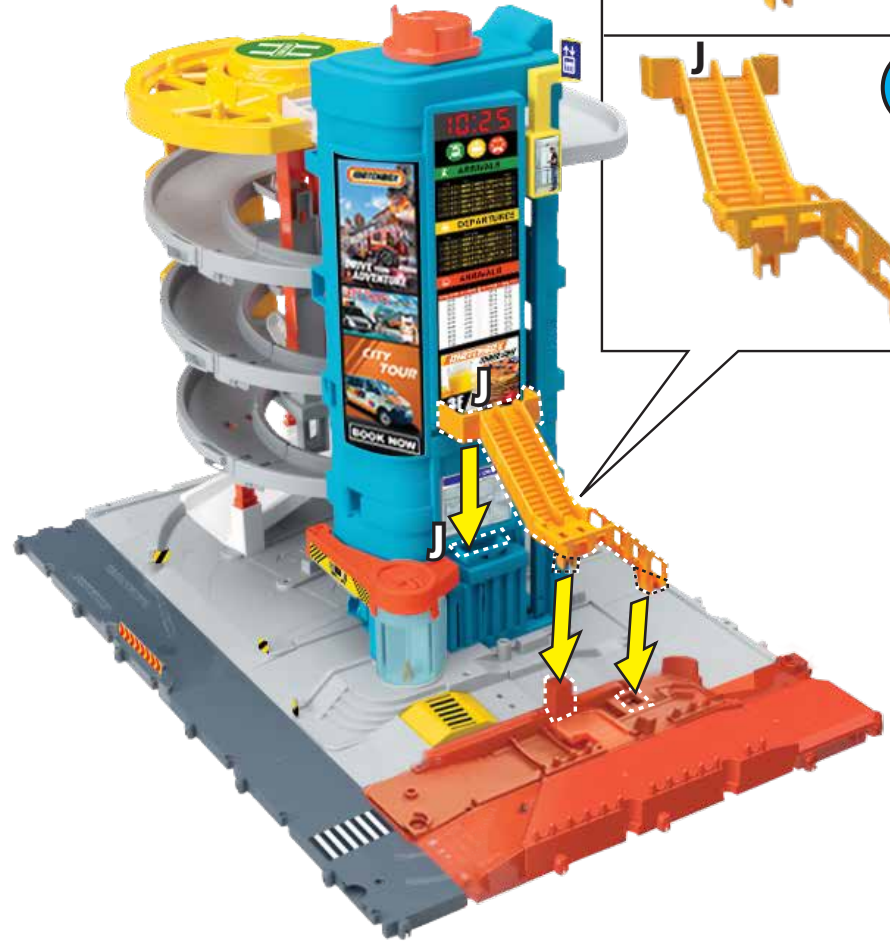
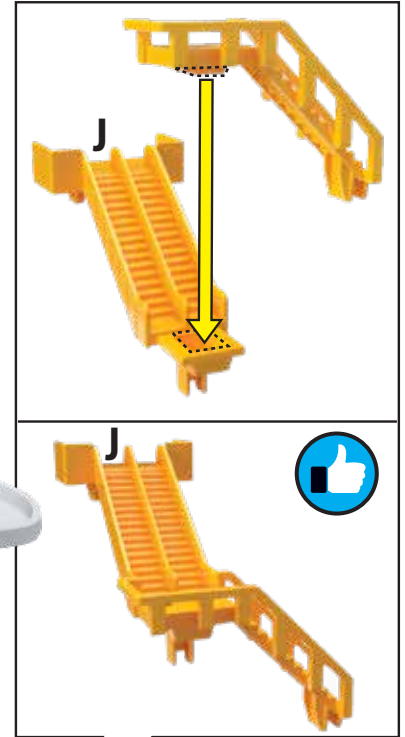
13



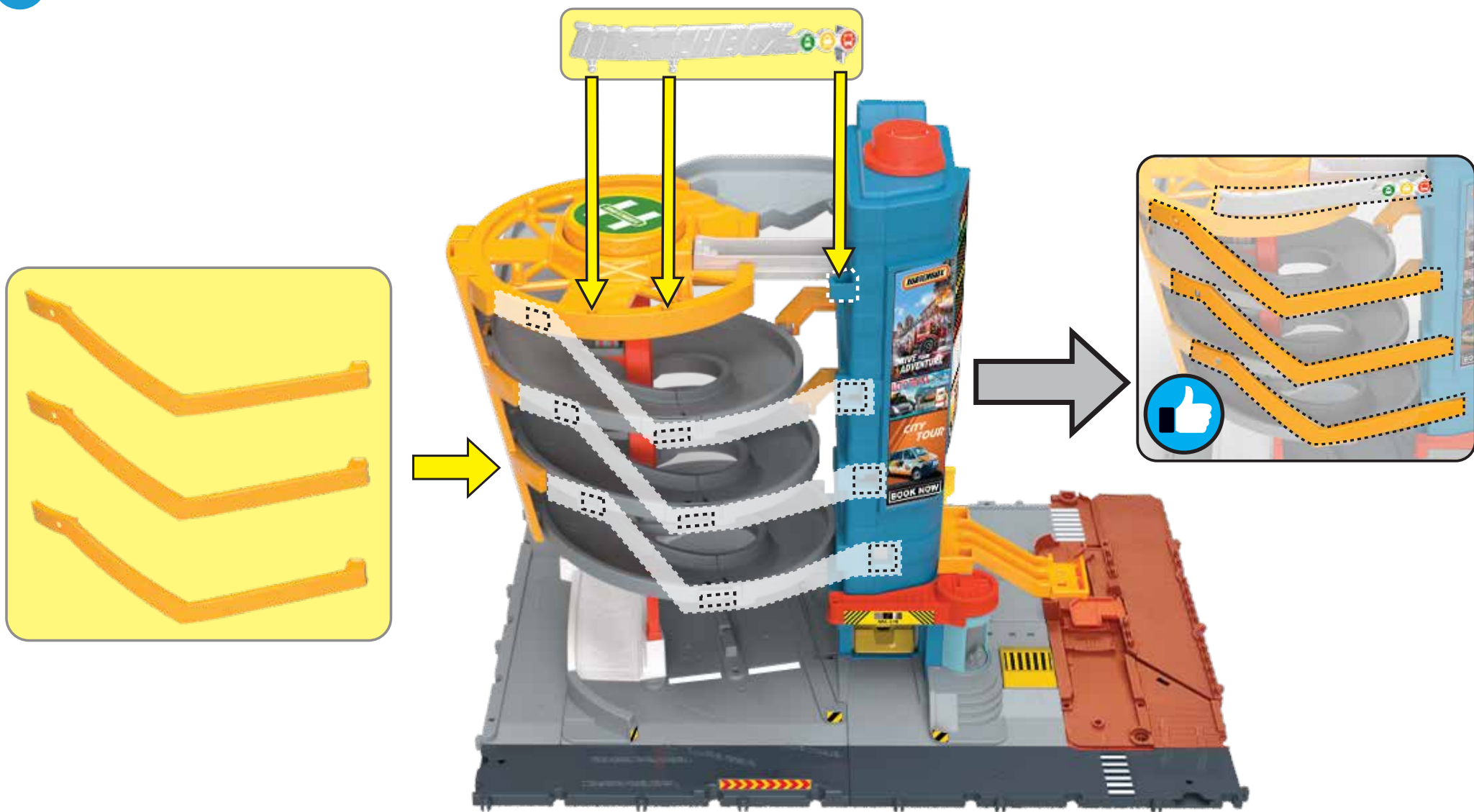
14



15



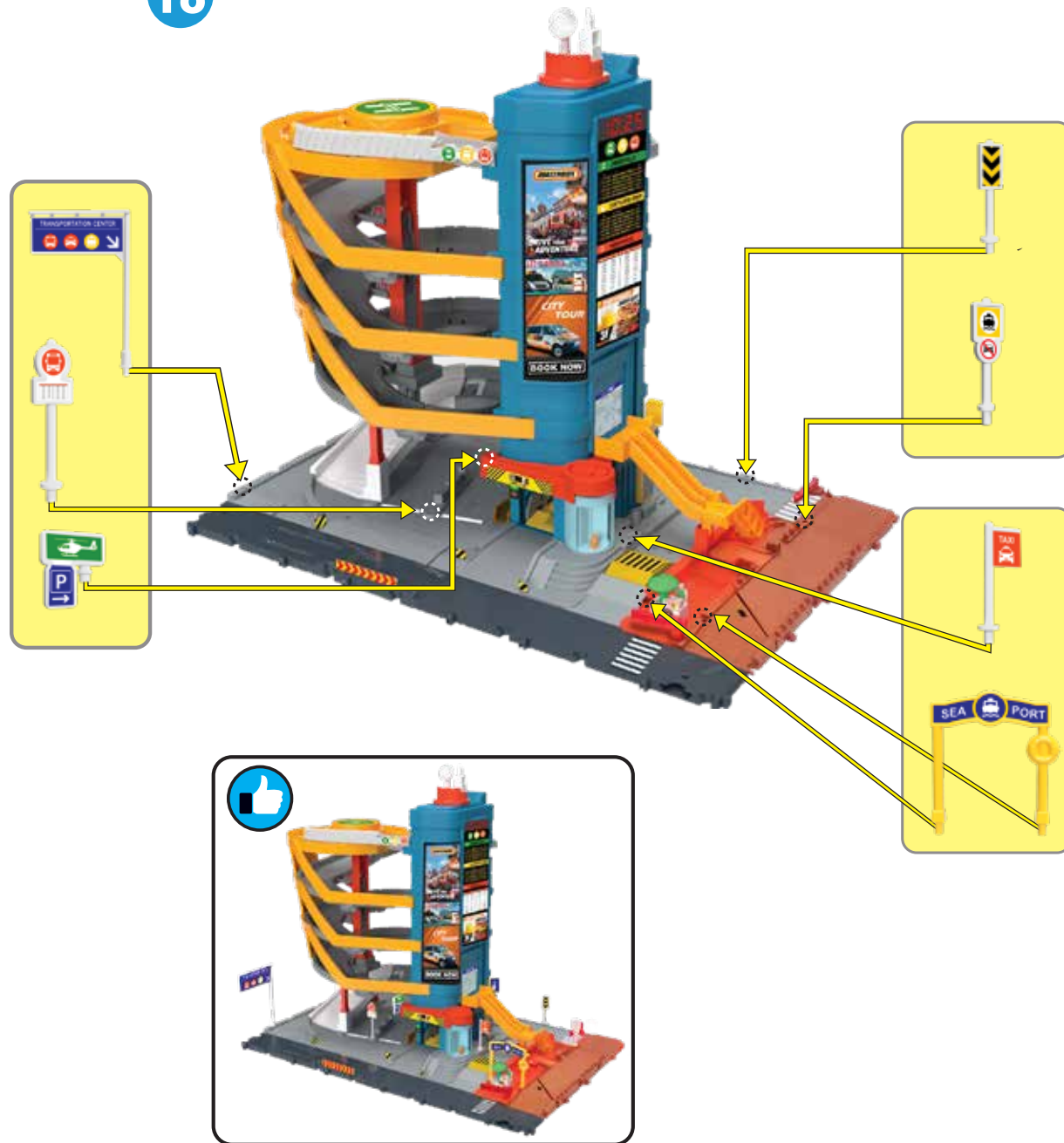
16



17

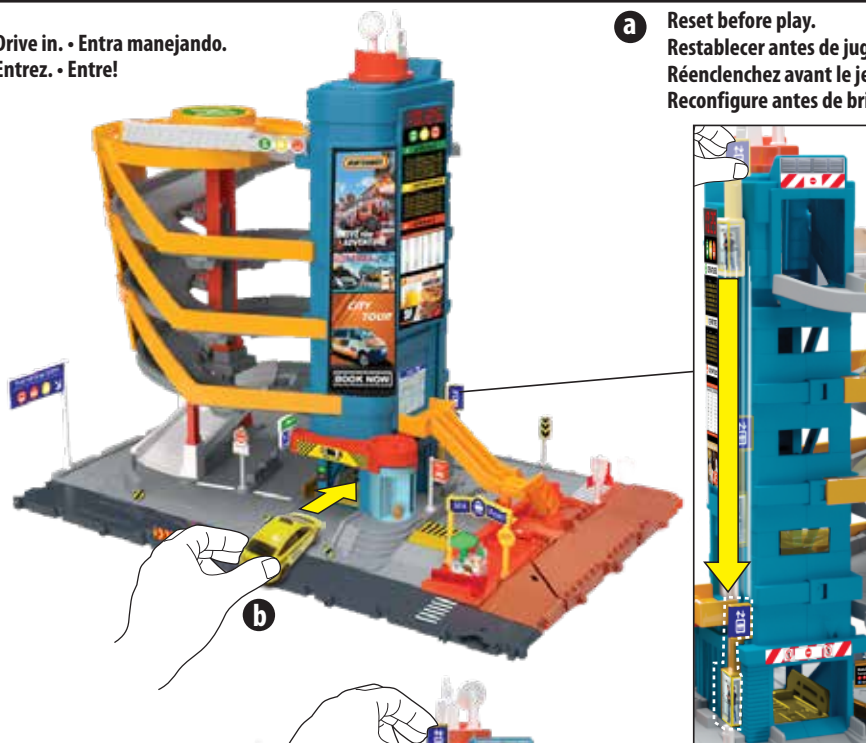


18



1

Drive in. • Entra manejando.
Entrez. • Entre!

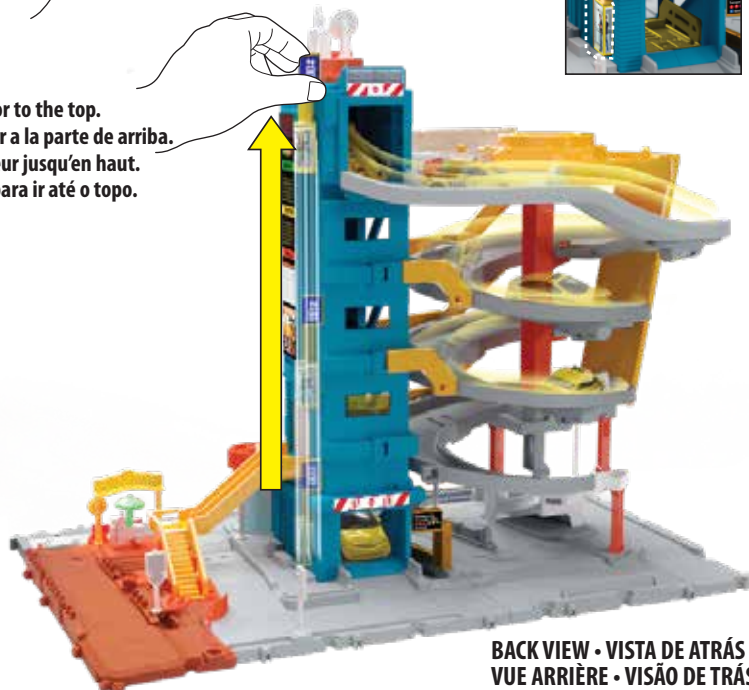


a Reset before play.
Restablecer antes de jugar.
Réendezchez avant le jeu.
Reconfigure antes de brincar.



2

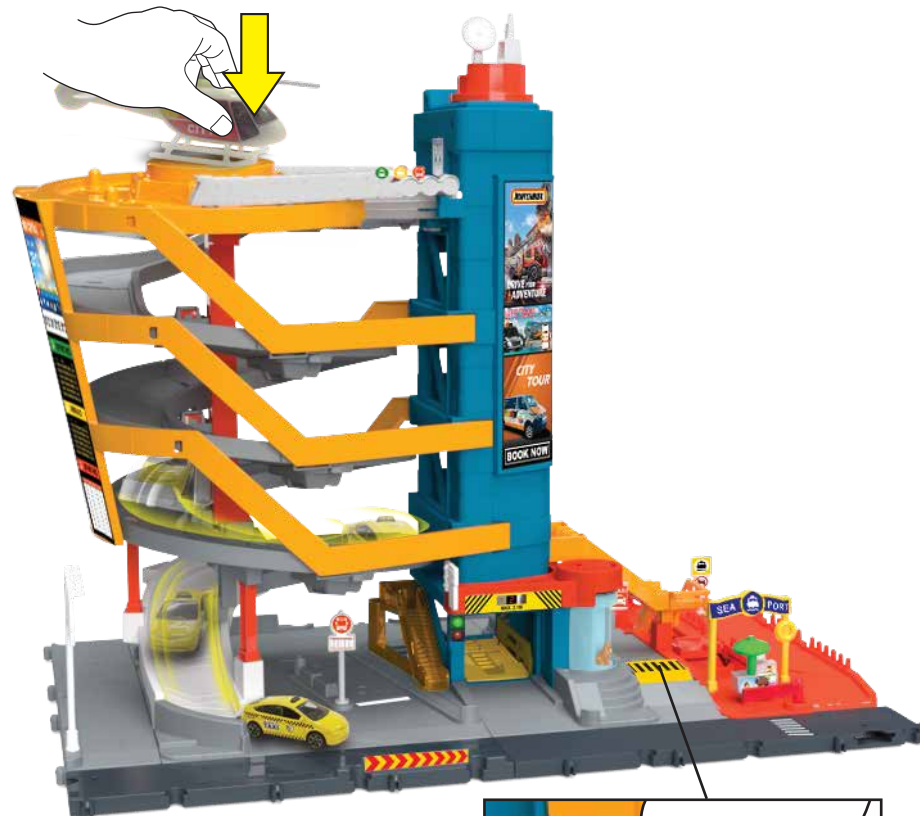
Take the elevator to the top.
Toma el ascensor a la parte de arriba.
Prenez l'ascenseur jusqu'en haut.
Use o elevador para ir até o topo.



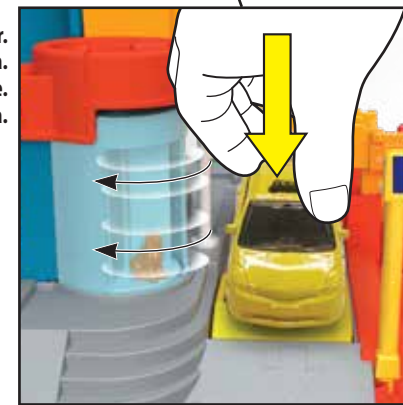
BACK VIEW • VISTA DE ATRÁS
VUE ARRIÈRE • VISÃO DE TRÁS

3

Land the copter on the helipad. Press down to launch your car!
Aterrizá en el helipuerto. ¡Presiona hacia abajo para lanzar tu vehículo!
Faites atterrir l'hélicoptère sur l'héliport. Appuyez vers le bas pour lancer votre véhicule!
Pouse o helicóptero no heliporto. Pressione para baixo para lançar seu carro!



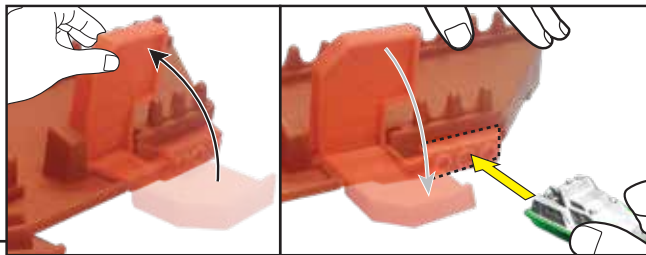
Press down to rotate the door.
Presiona hacia abajo para girar la puerta.
Appuyez vers le bas pour faire tourner la porte.
Pressione para baixo para girar a porta.



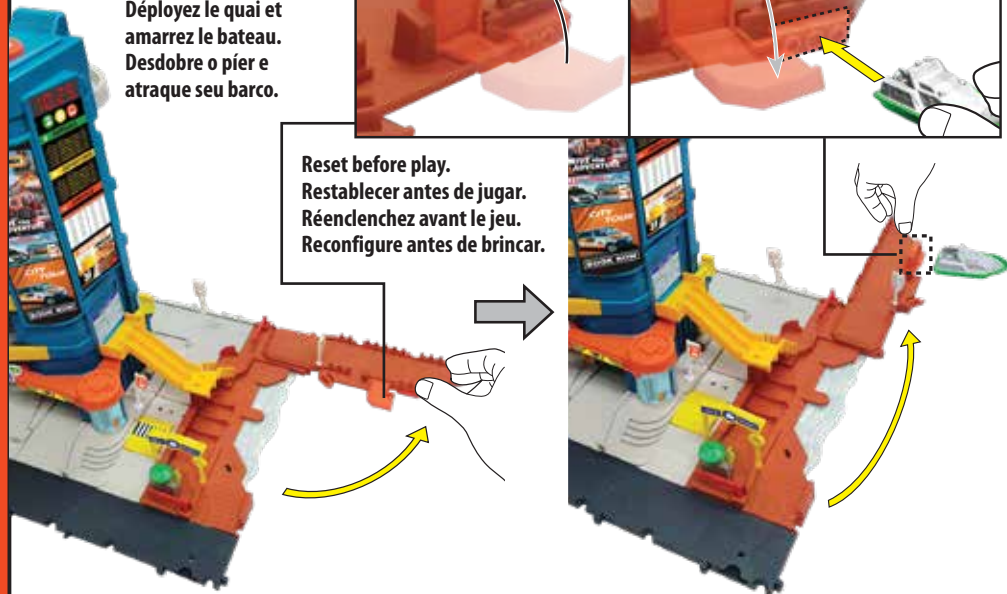
One car, one boat and one helicopter included. Additional vehicles sold separately. Not for use with some Matchbox™ vehicles. • Incluye un vehículo, un bote y un helicóptero. Los vehículos adicionales se venden por separado. No compatible con algunos vehículos Matchbox. • Un véhicule, un bateau et un hélicoptère inclus. Autres véhicules vendus séparément. Non compatible avec certains véhicules Matchbox. • Um carro, um barco e um helicóptero incluídos. Veículos adicionais vendidos separadamente. Não é compatível com alguns veículos Matchbox.

3**TO PLAY (CONTD.) • PARA JUGAR (CONTINUACIÓN)
PLACE AU JEU (SUITE) • COMO BRINCAR (CONT.)****4**

Fold out the pier and dock your boat.
Despliega el muelle y atraque tu bote.
Déployez le quai et amarrez le bateau.
Desdobre o pier e atraque seu barco.

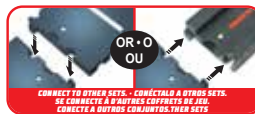


Reset before play.
Restablecer antes de jugar.
Réenclenchez avant le jeu.
Reconfigure antes de brincar.

**4****MORE WAYS TO PLAY • MÁS MANERAS DE JUGAR
AUTRES FAÇONS DE JOUER • OUTRAS MANEIRAS DE BRINCAR**

ADVERTISEMENT
AVISO • PUBLICITÉ
PUBLICIDADE

Collect and expand your city! • ¡Colecionalos y expande tu ciudad!
Collectionnez et agrandissez votre ville! • Coleccione e expanda sua cidade!



Additional tracks or sets sold separately, subject to availability. • Las pistas o los sets adicionales se venden por separado y están sujetos a disponibilidad. Autres pistes ou coffrets vendus séparément, selon la disponibilité. • Outras pistas ou conjuntos são vendidos separadamente, sujeitos a disponibilidade.



©2023 Mattel. ® and ™ designate U.S. trademarks of Mattel, except as noted. ® et ™ désignent des marques de Mattel aux États-Unis, sauf indication contraire. Mattel, Inc., 636 Girard Avenue, East Aurora, NY 14052, U.S.A. Consumer Services 1-800-524-8697. Mattel Canada Inc., Mississauga, Ontario L5R 3W2. You may call us free at / Composez sans frais le 1-800-524-8697. Mattel Europa B.V., Gondel 1, 1186 MJ Amstelveen, Nederland. Mattel U.K. Limited, The Porter Building, 1 Brunel Way, Slough SL1 1FQ, UK. Mattel Australia Pty. Ltd., 658 Church St., Richmond, Victoria, 3121. Consumer Advisory Service - 1300 135 312. Chinese mainland: Mattel Barbie (Shanghai), Trading Co., Ltd. Room 2005, 20th Floor, 899 Ruining Road, Xuhui District, Shanghai, 200232. PRC. Customer Care Line: 400-819-8658. Hong Kong SAR: Kids Kingdom Limited, Room 1908-9, Gala Place, 56 Dundas Street, Mongkok, Kowloon, Hong Kong. P.R.C. Customer Care Line: (852)2782-0766. Taiwan region: CHICKABIDDY CO., LTD. F5, No. 186, Sec. 4, Nanjing E. Rd., Taipei 10595, Taiwan region. Customer Care Line: 0800 001 256. Diimport & Diedarkan Oleh: Mattel Continental Asia Sdn Bhd. Level 19, Tower 3, Avenue 7, No. 8 Jalan Kerinchi, Bangsar South, 59200 Kuala Lumpur, Malaysia. Mattel South Africa (PTY) LTD, Office 10213, 30 Melrose Boulevard, Johannesburg 2196. Importado y distribuido por Mattel de México, S.A. de C.V., Miguel de Cervantes Saavedra No. 193, Pisos 10 y 11, Col. Granada, Alcaldía Miguel Hidalgo, C.P. 11520, México, Ciudad de México. R.F.C. MME-920701-NB3. Tels.: 59-05-51-00 Ext. 5206 ó 01-800-463-59-89. Mattel Chile S.A., Pdtte. Riesco 5561, Of. 203-204 PS2, Las Condes, Santiago. Servicio al consumidor Venezuela: Tel.: 0-800-100-9123. Mattel Argentina, S.A., Av. Libertador 1000, Piso 11 - Oficinas 109 y 111, Vicente López - Prov. Buenos Aires. Tel.: 0800-666-3373. Mattel Colombia, S.A., Calle 12347-07 P.5, Bogotá. Mattel Perú, S.A., Av. Juan de Arona # 151, Centro Empresarial Juan de Arona, Torre C, Piso 7, Oficina 704, San Isidro, Lima 27, Perú. RUC: 20425853865. Reg. Importador: 02350-12-JUE-DIGESA. Tel.: 0800-54744. E-mail Latinoamérica: Servicio.Clientes@Mattel.com. Distribuido por: Mattel do Brasil Ltda. - CNPJ: 54.558.002/0001-20 - Rua Verbo Divino, 1488 - 2º Andar - 04719-904 - Chácara Santo Antônio - São Paulo - SP - Brasil. Serviço de Atendimento ao Consumidor: Contato: <https://faleconosco.mattel.com.br/Contato>. E-mail: sac.matteldobrazil@mattel.com. Mattel France, Parc de la Cersaie, 1/3/5 allée des Fleurs, 94260 Fresnes Cedex. N° Cristal 0969 36 99 99 (Numéro non surtaxe) ou www.lesjouetsmattel.fr. Mattel España, S. A. Anbau 200 pl. 9, 08036 Barcelona. www.service.mattel.com/es.

? service.mattel.com