

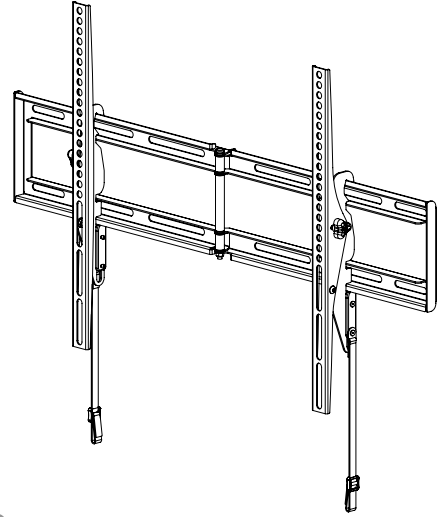
SANUS
ACCENTS

A brand of **legrand**

ALT35F

INSTRUCTION MANUAL

Texto en español, página 17



WE'RE HERE TO HELP



Want to watch a video that shows how easy this DIY project will be?



Watch it now at:
[SANUS.com/3223](https://www.sanus.com/3223)



Get it right the first time. HeightFinder™ shows you where to drill.



Check it out at:
[SANUS.com/1170](https://www.sanus.com/1170)



Our US-based install experts are standing by to help.



Call us at:
[+1\(800\) 359-5520](tel:+18003595520)



Or, chat at:
[SANUS.com/chatSA](https://www.sanus.com/chatSA)

IMPORTANT SAFETY INSTRUCTIONS - SAVE THESE INSTRUCTIONS - PLEASE READ ENTIRE MANUAL PRIOR TO USE

Before getting started, let's make sure this mount is perfect for you!

1 Does your TV (including accessories) weigh *more* than 130 lb (58.9 kg)?

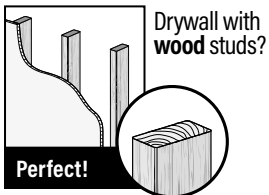


No – Perfect!

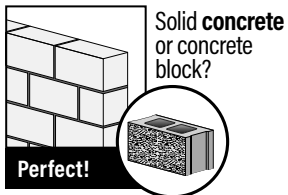
Yes – This mount is NOT compatible. Visit Accents.SANUS.com or call to find a compatible mount. **US:** +1 (800) 359-5520

2 What is your wall made of?

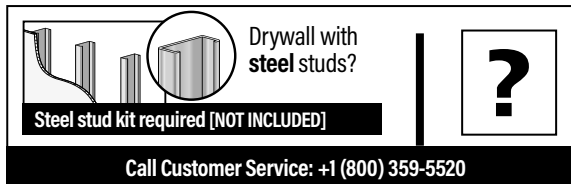
CAUTION:
DO NOT install into drywall alone



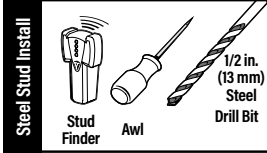
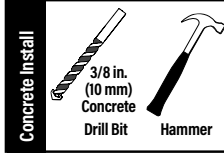
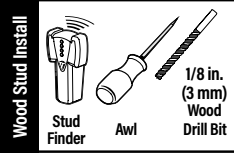
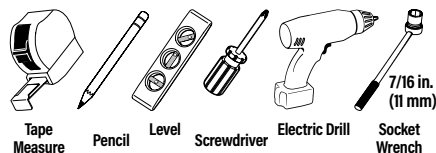
Perfect!



Perfect!



3 Do you have all the tools needed?



4 Ready to begin?

Please read through these instructions completely to be sure you're comfortable with this easy install process. Also check your TV owner's manual to see if there are any special requirements for mounting your TV.

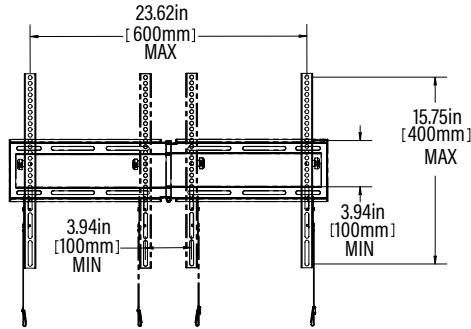
If you do not understand these instructions or have doubts about the safety of the installation, assembly or use of this product, contact Customer Service at +1 (800) 359-5520.

CAUTION: Avoid potential personal injuries and property damage!

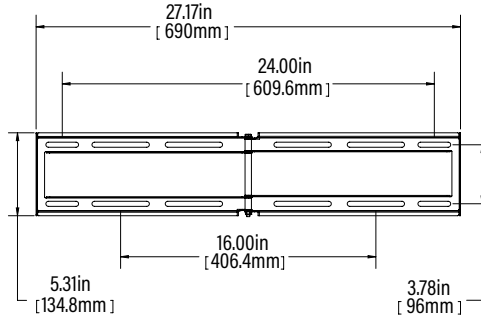
- This product includes directions and hardware for use with wood stud, solid concrete and concrete block walls – DO NOT install into drywall alone. For information on how to use this product with steel stud walls contact Customer Service and ask about the steel stud mounting kit.
- The wall must be capable of supporting five times the weight of the TV and mount combined.
- Do not use this product for any purpose not explicitly specified by manufacturer.
- Manufacturer is not responsible for damage or injury caused by incorrect assembly or use.

Dimensions

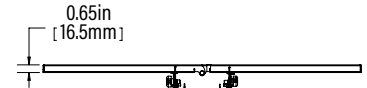
TV INTERFACE



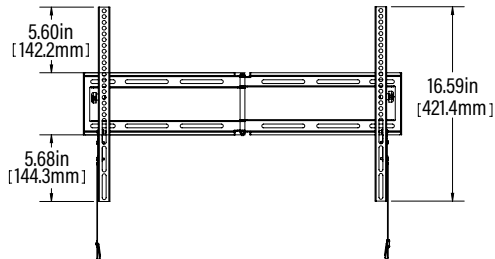
WALL PLATE



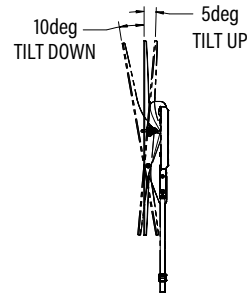
TOP VIEW - TV MOUNTED



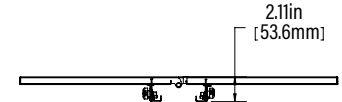
FULLY ASSEMBLED MOUNT



SIDE VIEW



TOP VIEW



Parts and Hardware

⚠ WARNING: This product contains small items that could be a choking hazard if swallowed. Before starting assembly, verify all parts are included and undamaged. If any parts are missing or damaged, do not return the damaged item to your dealer; contact Customer Service. Never use damaged parts!

📄 NOTE: Not all hardware included will be used.

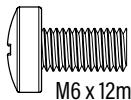
Parts and Hardware for STEP 1

01

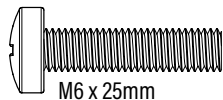
TV Screws

[Only one size fits your TV]
(qty. 4 each)

M6

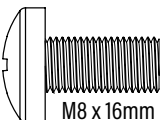


M6 x 12mm

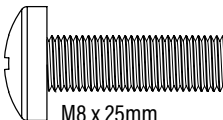


M6 x 25mm

M8



M8 x 16mm

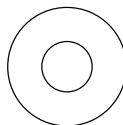


M8 x 25mm

02

Washers

(qty. 4)



M6 / M8

03

Spacers

[if necessary]
(qty. 4 each)



2.5mm



5mm

TV Brackets



04

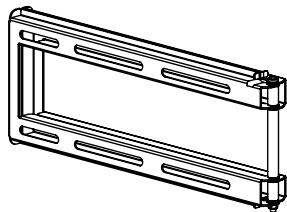
(qty. 1)



05

(qty. 1)

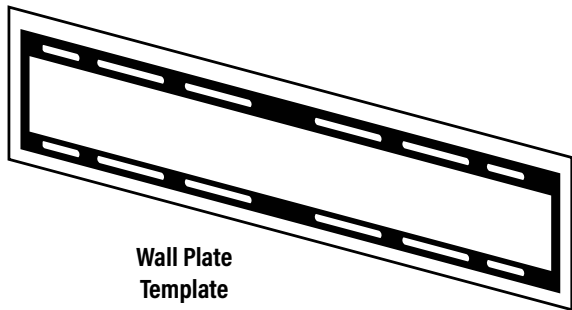
Parts and Hardware for STEP 2



Wall Plate

06

(qty. 1)



Wall Plate
Template

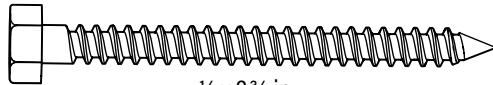
07

(qty. 1)

Lag Bolts

08

(qty. 4)

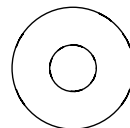


$\frac{1}{4}$ x 2 $\frac{3}{4}$ in.

Washers

09

(qty. 4)



$\frac{1}{4}$ in.

For concrete installations ONLY

⚠ CAUTION: Do not use in drywall or wood

Concrete
Anchors



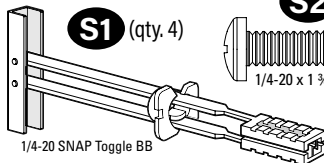
10

(qty. 4)

UX10 x 60R

Steel Stud Installation Kit SSMK1 (NOT INCLUDED) *

S1 (qty. 4)



1/4-20 SNAP Toggle BB

S2 (qty. 4)



1/4-20 x 1 $\frac{3}{4}$ in.

S3 (qty. 4)



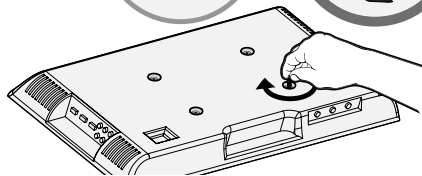
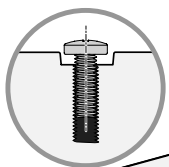
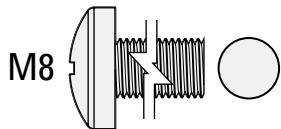
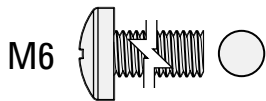
1/4 in.

* Contact Customer Service to inquire about the additional hardware.

STEP 1: Attach Brackets to TV

1.1 Select TV Screw Diameter

Test the two screw diameters (M6 and M8) in the threaded inserts on the back of your TV to determine which screw diameter fits your TV.

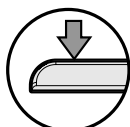


1.2 Select TV Screw Length

a: For flat-back TVs, no spacers **03** required.



FLAT BACK

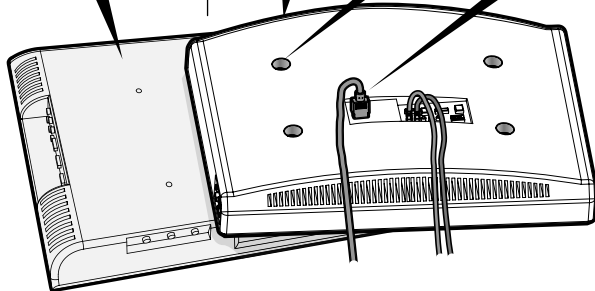
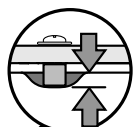
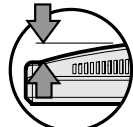


b: Spacers **03** supplied for:

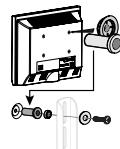
- Round (irregular) back TVs
- Extra space needed (for cables or inset mounting holes)



ROUND BACK INSET HOLES CABLES



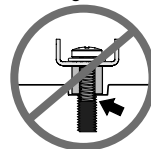
If your TV includes inset spacers or adapters, use them UNDER the mount hardware.



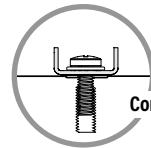
CAUTION:

Verify adequate thread engagement with your screw/washer/spacer combination AND TV bracket (STEP 1.3).

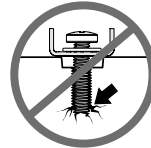
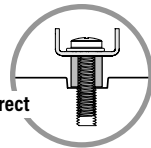
- Too short will not hold the TV.
- Too long will damage the TV.



Too Short



Correct



Too Long

1.3 Attach TV Brackets

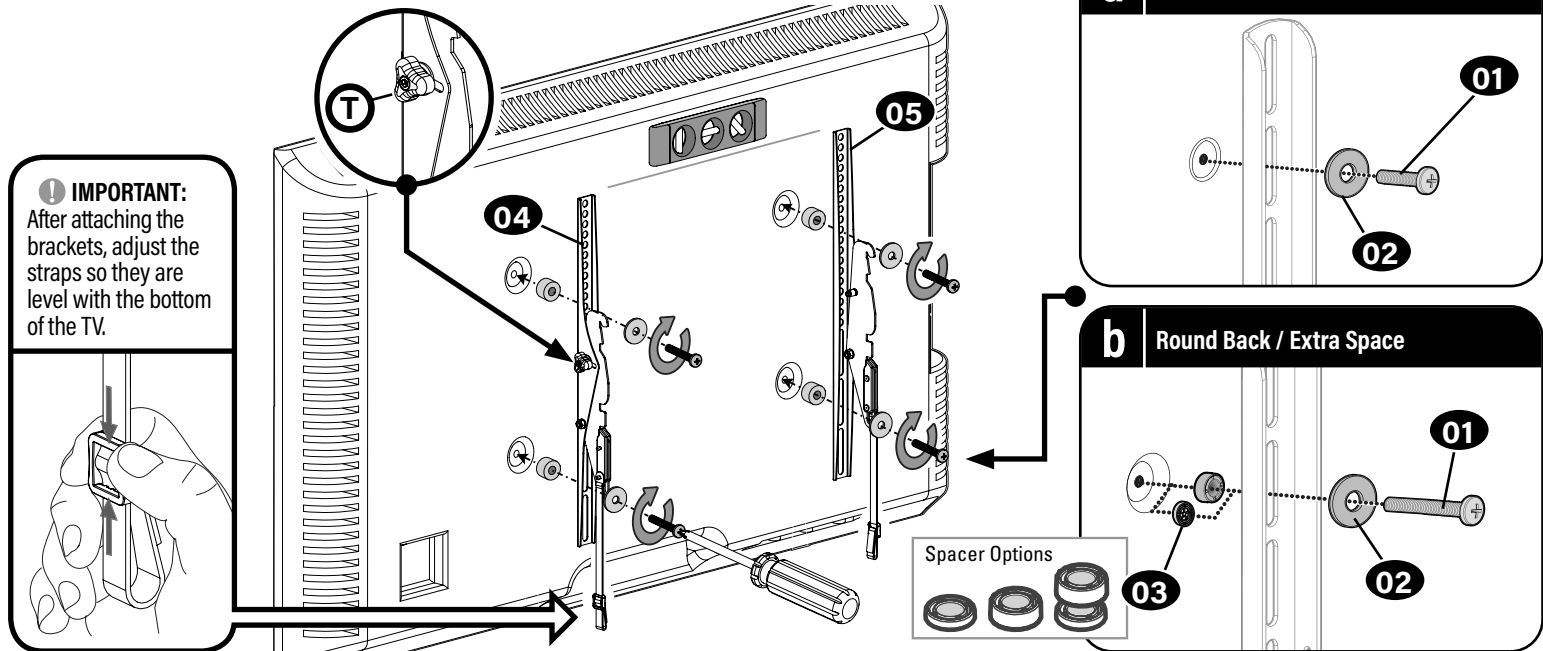
Center the TV brackets **04** and **05** over your TV hole pattern as shown, making sure the brackets are level.

 **NOTE:** The tilt tension knobs **(T)** on TV brackets **04** and **05** should point away from the center of the TV.

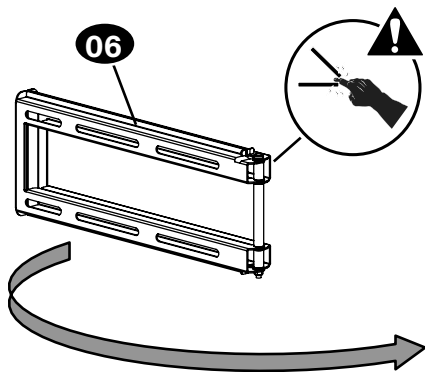
Secure the brackets using the screw/washer/spacer combination (a) or (b) you selected for your TV.

⚠ CAUTION: Avoid potential personal injuries and property damage! DO NOT use power tools for this step. Tighten the screws only enough to secure the TV bracket to the TV. DO NOT overtighten the screws.

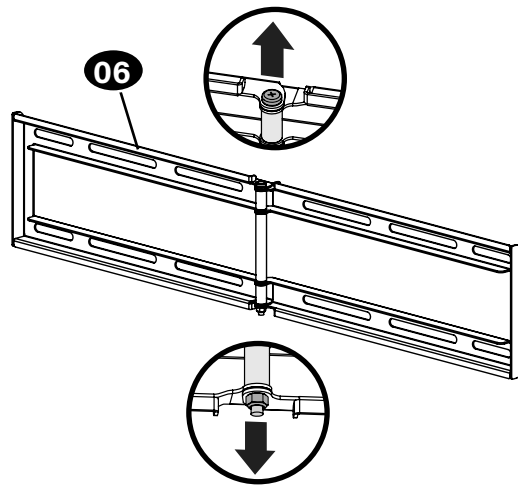
❗ IMPORTANT: Ensure TV bracket is securely fastened before moving on to the next step.



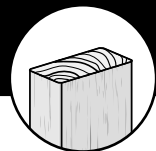
STEP 2: Attach Wall Plate



Unfold the wall plate **06**.

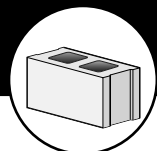


Follow the next steps for your wall type:



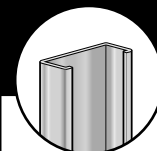
For **WOOD STUD**
INSTALLATIONS

Follow **2A**
on **PAGE 9**



For **CONCRETE**
INSTALLATIONS

Follow **2B**
on **PAGE 11**



For **STEEL STUD**
INSTALLATIONS

Follow **2C**
on **PAGE 13**

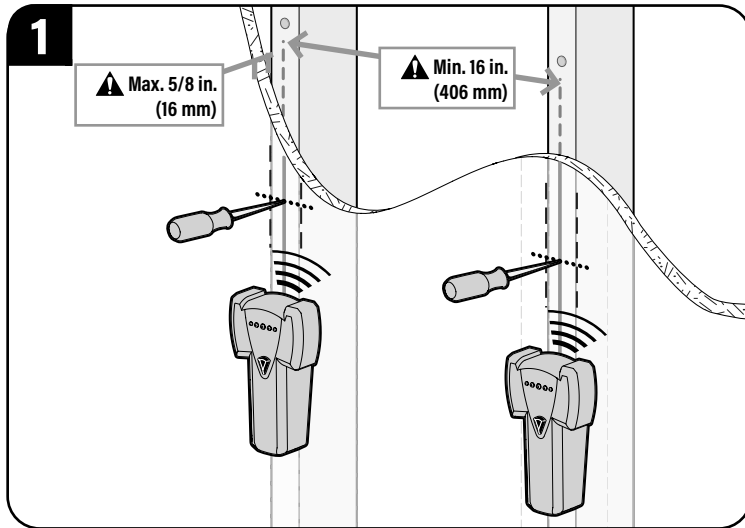
2A: Attach Wall Plate



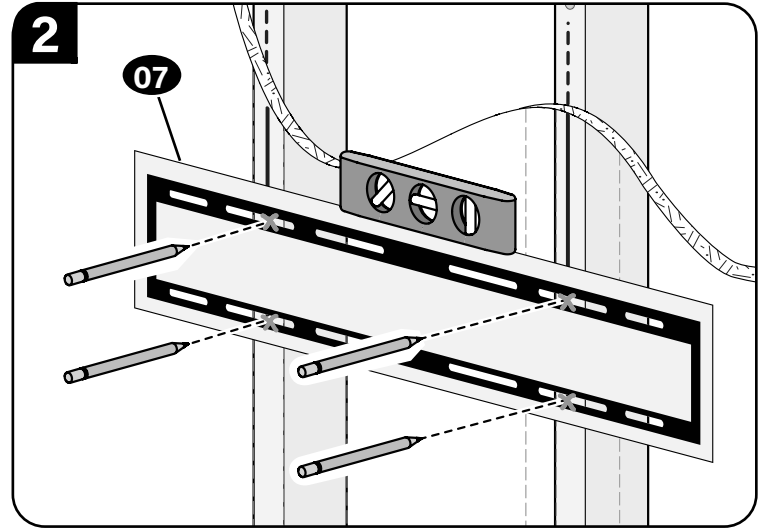
Wood Stud Installation

CAUTION: Avoid potential personal injury or property damage!

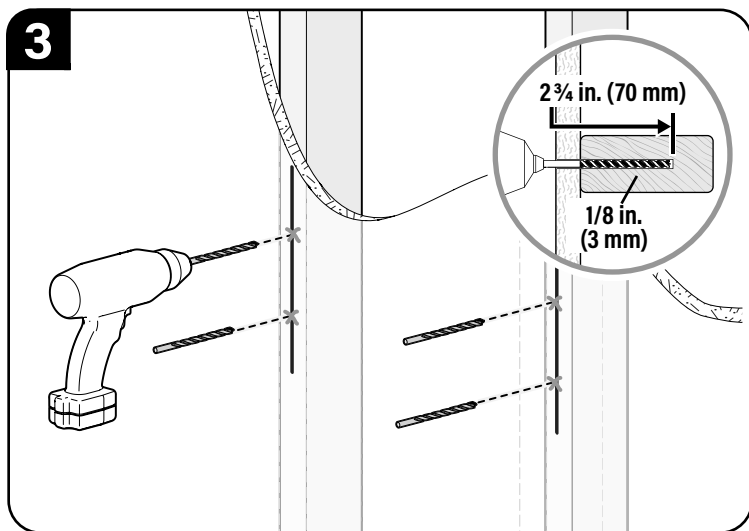
- Drywall covering the wall must not exceed 5/8 in. (16 mm)
- Minimum wood stud size: nominal 2 x 4 in. (51 x 102 mm) actual 1½ x 3½ in. (38 x 89 mm)
- Minimum horizontal space between fasteners: 16 in. (406 mm)



1 Verify and mark the CENTER of the stud by finding the stud edges using an awl, a thin nail, or an edge-to-edge stud finder.

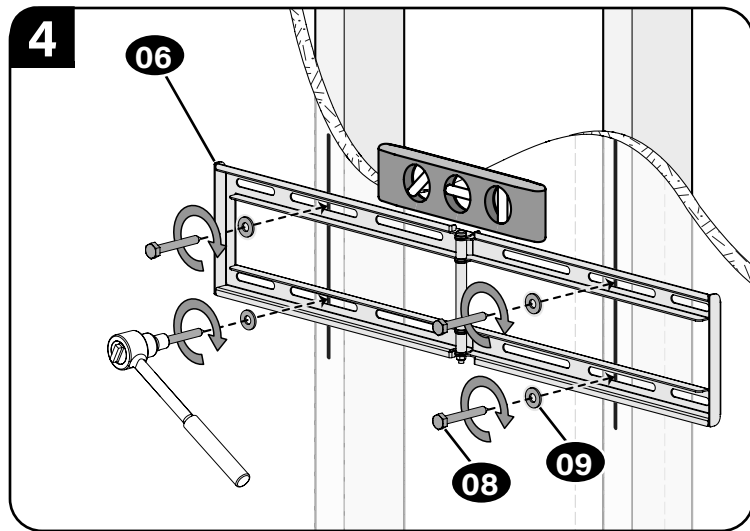


2 Position the wall plate template **07** at your desired height and line up the holes with your stud center line. Level and mark the four hole locations.



Drill four pilot holes using a 1/8 in. (3 mm) diameter drill bit.

! **IMPORTANT:** Pilot holes must be drilled to a depth of 2 3/4 in. (70 mm). Be sure to drill into the center of the studs.



Install wall plate **06** using four lag bolts **08** and four washers **09**. Tighten the lag bolts only until they are pulled firmly against the wall plate.

! **CAUTION:** Avoid potential personal injury or property damage! All four lag bolts **08** MUST BE firmly tightened to prevent unwanted movement of the wall plate **06**. Ensure the wall plate is securely fastened to the wall before continuing on to the next step.

Go to STEP 3 on PAGE 15.

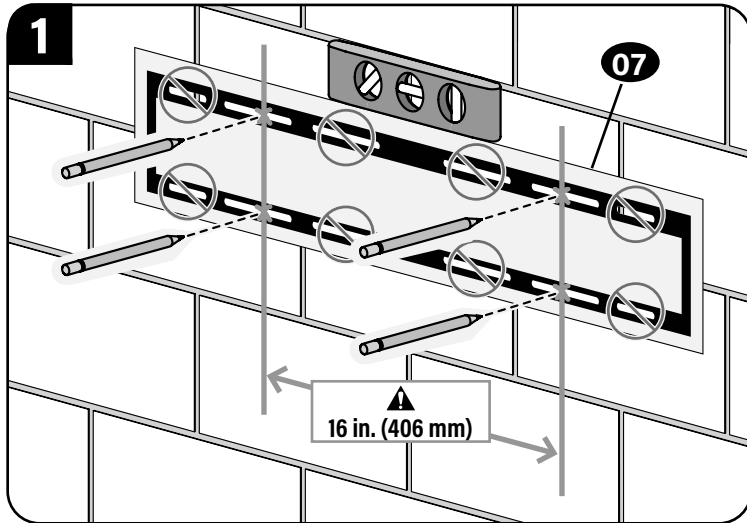
2B: Attach Wall Plate



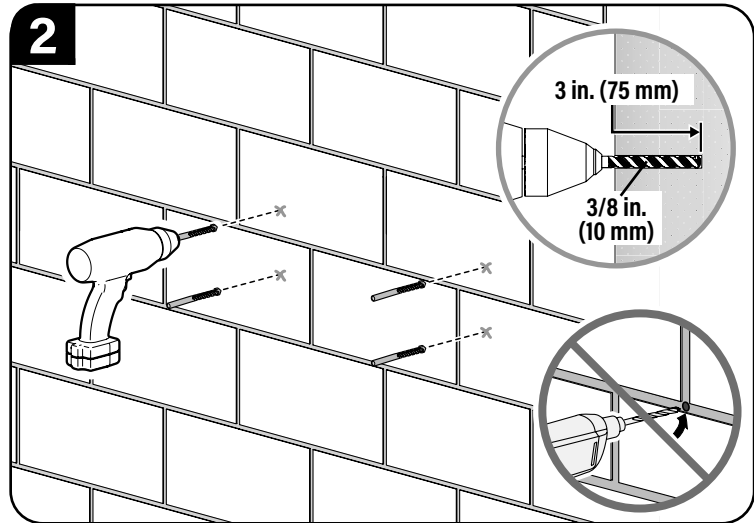
Solid Concrete or Concrete Block Installation

⚠ CAUTION: Avoid potential personal injury or property damage!

- Mount the wall plate **06** directly onto the concrete surface
- Minimum solid concrete thickness: 8 in. (203 mm)
- Minimum concrete block size: 8 x 8 x 16 in. (203 x 203 x 406 mm)
- Horizontal space between fasteners: 16 in. (406 mm)

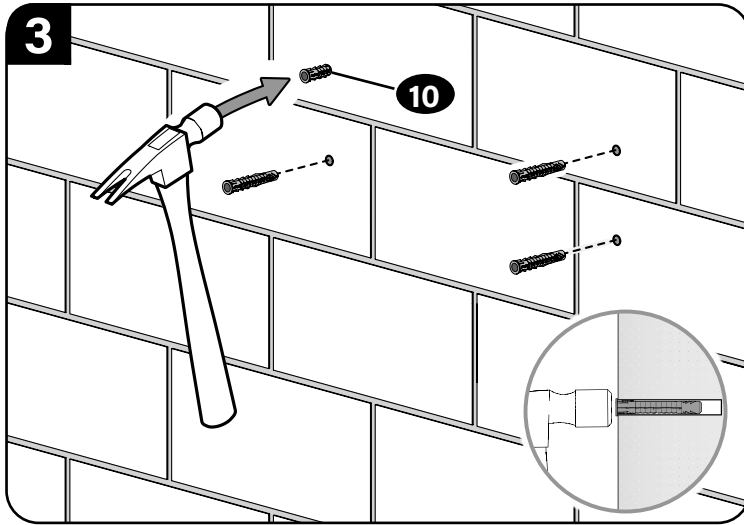


Position the wall plate template **07** on the wall at your desired height. Level the wall plate and mark the four hole locations.



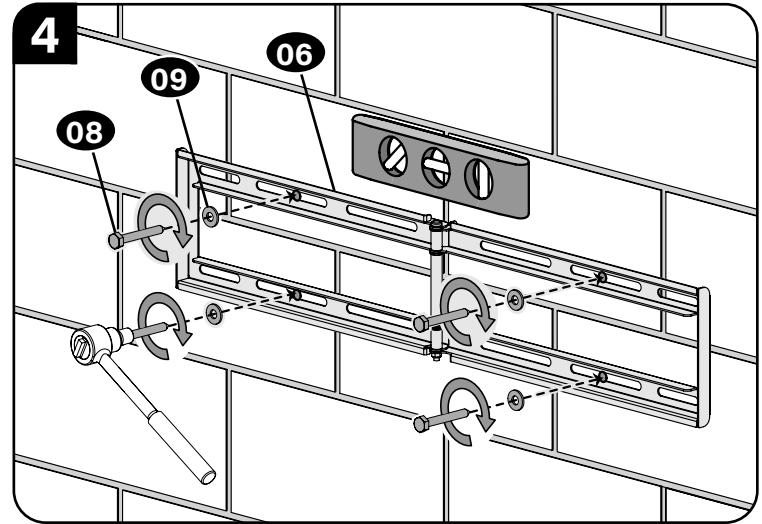
Drill four pilot holes using a 3/8 in. (10 mm) diameter masonry drill bit.

⚠ IMPORTANT: Pilot holes must be drilled to a depth of 3 in. (75 mm). Never drill into the mortar between blocks.



Insert four anchors **10**.

⚠ CAUTION: Be sure the anchors are seated flush with the concrete surface.



Install wall plate **06** using four lag bolts **08** and four washers **09**. Tighten the lag bolts only until they are pulled firmly against the wall plate.

⚠ CAUTION: Avoid potential personal injury or property damage! All four lag bolts **08** MUST BE firmly tightened to prevent unwanted movement of the wall plate **06**. Ensure the wall plate is securely fastened to the wall before continuing on to the next step.

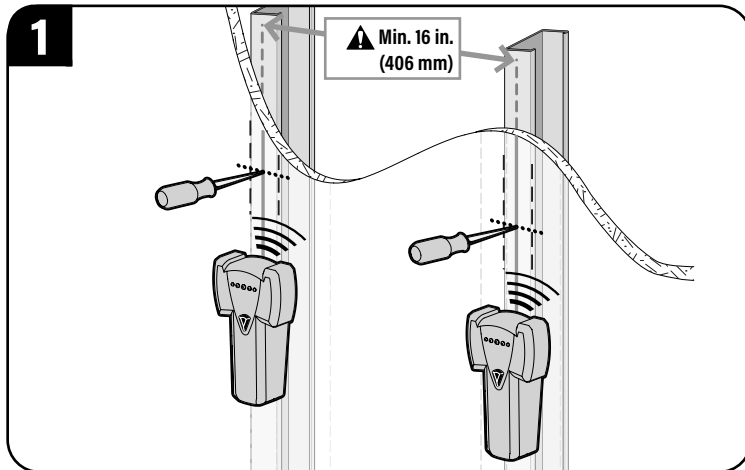
Go to STEP 3 on PAGE 15.

2C: Attach Wall Plate

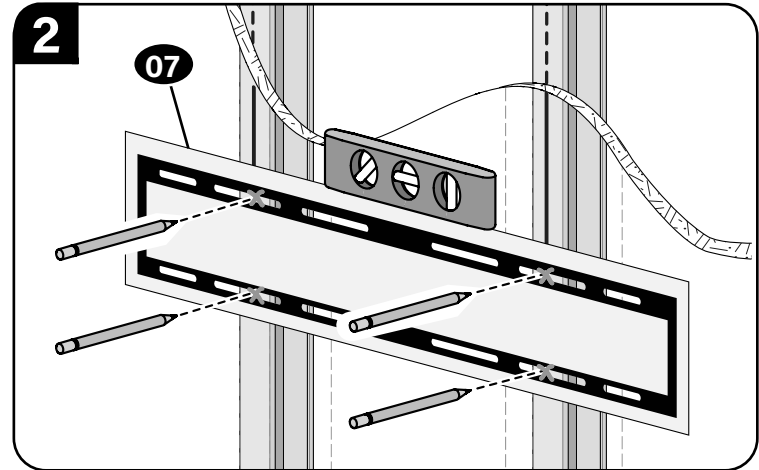
Steel Stud Installation

⚠ CAUTION: Avoid potential personal injury or property damage!

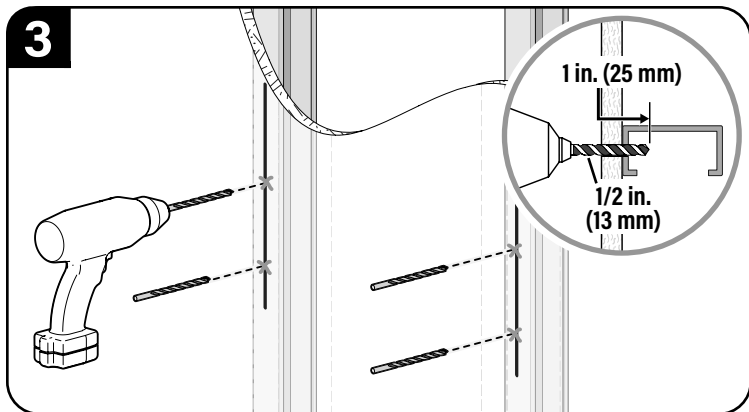
- Studs must be at least 2x4 / 25 ga.
- If back side of wall is unfinished, drywall must be installed to a minimum of one stud left and right of the stud(s) being used to install the mount
- Drywall must be a minimum of 1/2 in. (13 mm) thick on each side of the studs, and a minimum clearance of 1 7/8 in. (48 mm) behind the wall is required
- This product must be centered on the studs
- Stud type and structural strength must conform to the North American Specification for the Design of Cold-Formed Steel Structural Members [362 S 125 18, C-Shape, S - Stud Section]
- Drywall must be secured to studs with screws 12 in. (304.8 mm) on center



Verify and mark the CENTER of the stud by finding the stud edges using an awl, a thin nail, or an edge-to-edge stud finder.

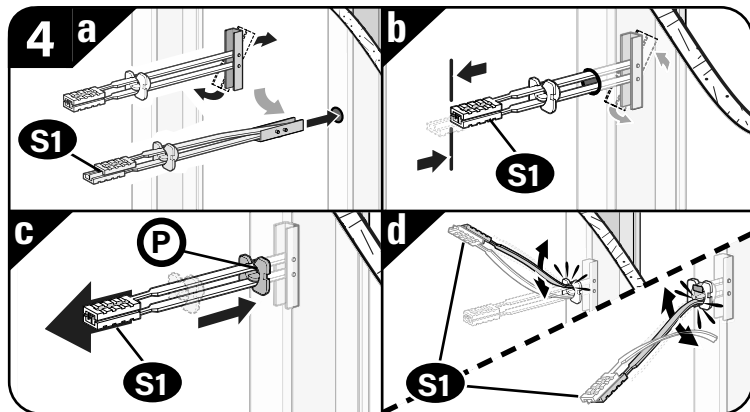


Position the wall plate template **07** at your desired height and line up the holes with your stud center line. Level and mark the four hole locations.



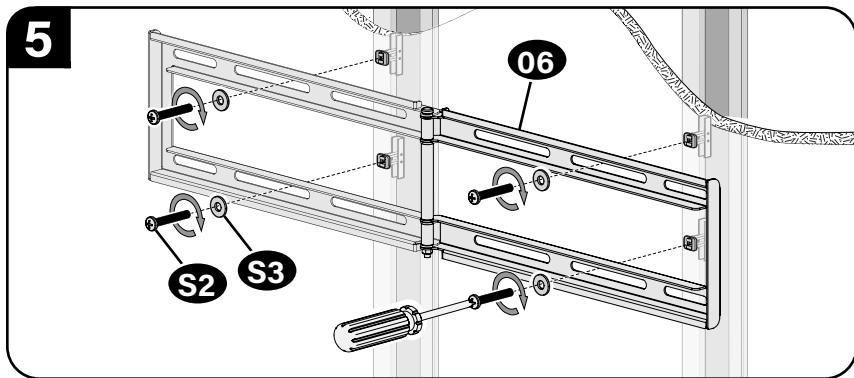
Drill four pilot holes using a 1/2 in. (13 mm) diameter drill bit.

! IMPORTANT: Pilot holes must be drilled to a depth of 1 in. (25 mm). Be sure to drill into the center of the studs.



a. Insert the four anchors **S1** into the drilled holes. **b.** Pull to rotate the anchor **S1** inside the wall. **c.** Hold the end of the anchor **S1**, while sliding the cap **P** against the drywall. **d.** Snap off the ends of the anchor **S1** to lock in place.

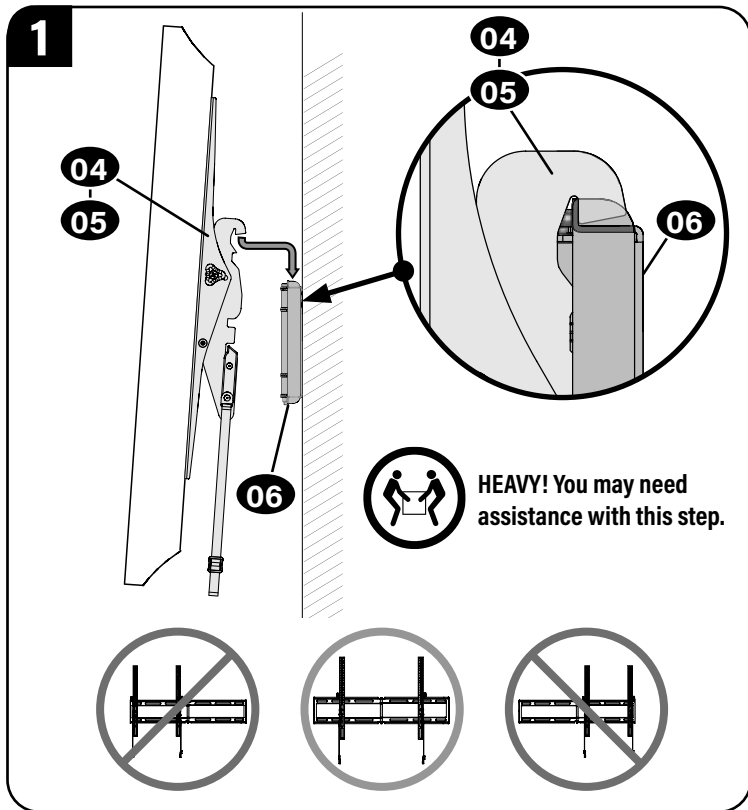
! CAUTION: Be sure cap **P** is seated against the drywall surface.



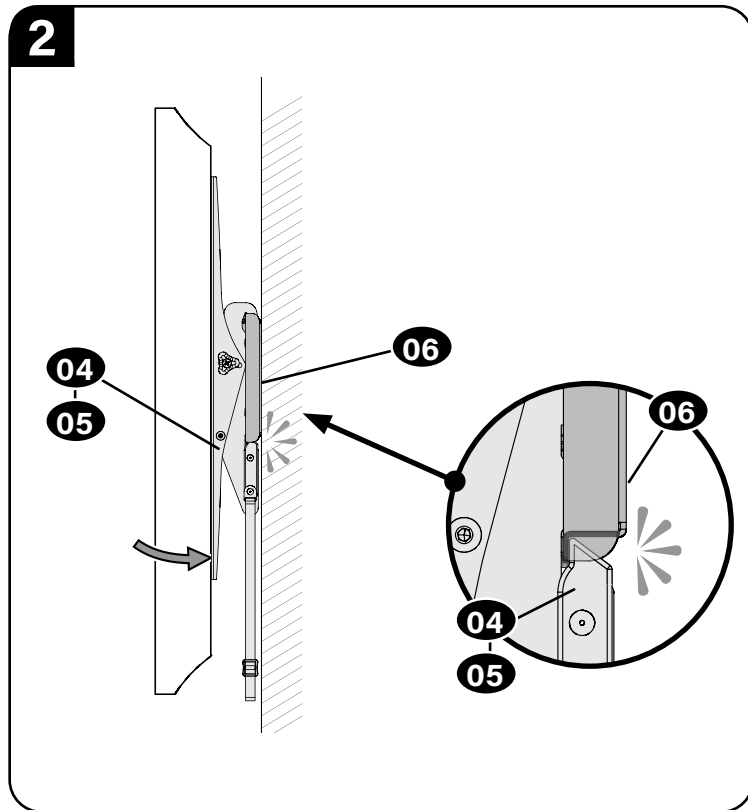
Install wall plate **06** using four screws **S2** and four washers **S3**.

! CAUTION: Avoid potential personal injury or property damage! All four screws **S2** **MUST BE** firmly tightened to prevent unwanted movement of the wall plate **06**. Ensure the wall plate is securely fastened to the wall before continuing on to the next step.

STEP 3: Attach TV to Wall Plate

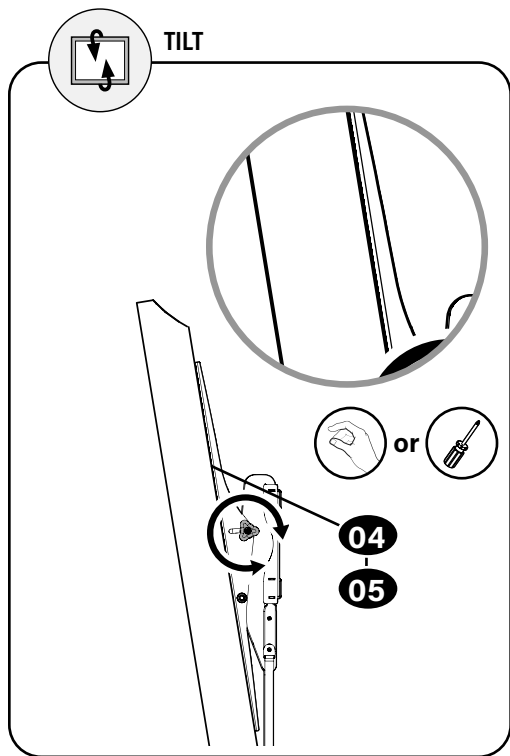


Hook TV brackets **04** and **05** onto wall plate **06**.

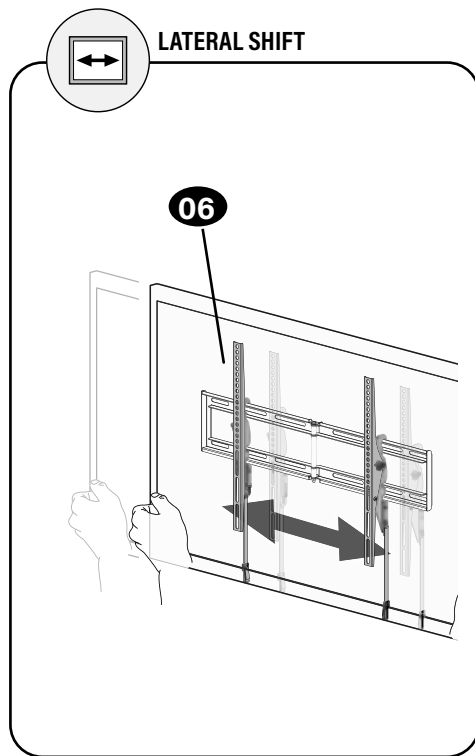


! **IMPORTANT:** You will hear an audible click when the TV brackets **04** and **05** are securely fastened to the wall plate **06**.

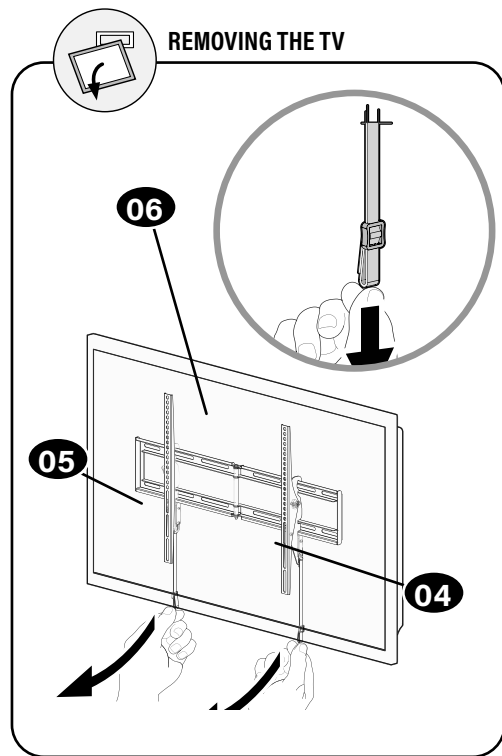
Adjustments



Loosen the knob on TV brackets **04** and **05** to adjust the tilt of your TV. Tighten the knob when your TV is set to the desired tilt.



Slide the TV left or right along the wall plate **06** to reposition.



Pull down on the straps on TV brackets **04** and **05** and lift the TV up and out away from the wall plate **06**.

¡Antes de empezar, asegúrese de que este es el soporte adecuado para usted!

1

¿Su televisor pesa **más de 58,9 kg (130 lb) incluidos los accesorios?**



No: ¡Perfecto!

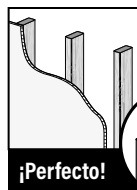
Sí: Esta montura NO es compatible.

Visite Accents.SANUS.com o llame al número +1 (800) 359-5520 para encontrar una montura compatible.

2

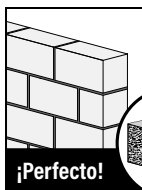
¿De qué está hecha la pared?

⚠ PRECAUCIÓN:
NO instalar en panel de yeso solo



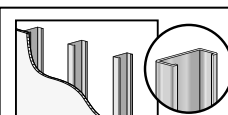
¿Paneles de yeso con montantes de **madera**?

¡Perfecto!



¿Hormigón macizo o bloques de **hormigón**?

¡Perfecto!



¿Paneles de yeso con montantes de **acero**?

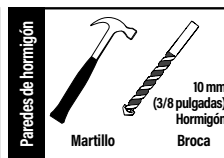
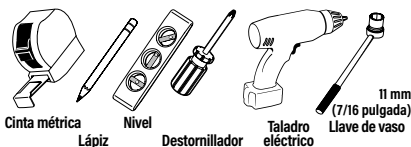
Se requiere un kit para montantes de acero [NO INCLUIDO]



Llame al Servicio de Atención al Cliente: +1 (800) 359-5520

3

¿Tiene todas las herramientas necesarias?



4

¿Preparado para empezar?

Lea atentamente estas instrucciones en su totalidad para asegurarse de que está familiarizado con el sencillo proceso de instalación. Consulte igualmente el manual de su televisor para conocer si existen requisitos especiales para el montaje de su aparato.

Si no entiende las instrucciones o si tiene dudas acerca de la seguridad de la instalación, el montaje o el uso del producto, póngase en contacto con el Servicio de Atención al Cliente al US: +1 (800) 359-5520.

⚠ PRECAUCIÓN: ¡Evite posibles lesiones personales y daños materiales!

- Este producto se ha diseñado para su uso en montantes de madera, hormigón macizo y paredes de bloques de hormigón: NO lo instale en paredes únicamente de yeso.
- La pared debe ser capaz de soportar hasta cinco veces el peso combinado del televisor y la montura.
- No utilice este producto para ningún otro propósito que no sea el explícitamente especificado por el fabricante.
- El fabricante no se responsabiliza de ningún daño o lesión resultante del montaje incorrecto o el uso indebido.

Dimensiones

Consulte la página 3

Piezas y accesorios suministrados

Consulte la página 4

⚠ ADVERTENCIA: Este producto contiene piezas pequeñas que, en caso de ser tragadas, podrían causar asfixia. Antes de comenzar a montar la unidad, verifique que dispone de todas las piezas y que se encuentran en buen estado. Si no dispone de todas las piezas o alguna está dañada, no devuelva el elemento defectuoso al distribuidor. Póngase en contacto con el servicio de atención al cliente. ¡Nunca utilice piezas en mal estado! **📄 NOTA:** No se utilizarán todos los elementos de sujeción incluidos.

PASO 1: Conectar los soportes al televisor

Consulte la página 6

1.1 Seleccione el diámetro de los tornillos del televisor

1.2 Seleccione la longitud de los tornillos del televisor

⚠ PRECAUCIÓN: Verifique el enrosque adecuado de la combinación tornillo/arancla/espaciador Y el soporte del televisor. — Si es demasiado corto, no sujetará el televisor. — Si es demasiado largo, dañará el televisor.

1.3 Fije los soportes del televisor

⚠ PRECAUCIÓN: ¡Evite posibles lesiones personales y daños materiales! NO use herramientas eléctricas para este paso. Apriete los tornillos con la fuerza adecuada para fijar el soporte del televisor al televisor. NO los apriete demasiado.

! IMPORTANTE: Asegúrese de que los soportes del televisor estén firmemente sujetos antes de pasar al paso siguiente.

📄 NOTA: Si su televisor incluye espaciadores empotrados o adaptadores para soportes de pared, úselos BAJO el hardware de montaje.

PASO 2: Fijar la placa de pared a la pared

Consulte la página 8

Siga el paso correspondiente a su método de instalación.



INSTALACIÓN EN MONTANTES DE MADERA
Sigue 2A en la PÁGINA 9



INSTALACIÓN EN HORMIGÓN
Sigue 2B en la PÁGINA 11



INSTALACIÓN EN MONTANTES DE ACER
Sigue 2C en la PÁGINA 13

2A: Fijar la placa de pared a la pared - Opción de montante de madera

Consulte la página 9

⚠ PRECAUCIÓN: ¡Evite posibles lesiones personales o daños materiales!

- Los paneles de yeso sobre la pared no deben ser mayores de 16 mm (5/8 pulg.).
- Tamaño mínimo de los montantes de madera: común 51 x 102 mm (2 x 4 pulg.), nominal 38 x 89 mm (1 ½ x 3 ½ pulg.).
- Espacio mínimo horizontal entre los elementos de sujeción: 406 mm (16 pulg.).
- Debe comprobar el centro del montante.


! IMPORTANTE: Los orificios guía deben taladrarse hasta una profundidad de 70 mm (2 ¾ pulg.). Asegúrese de taladrar en el centro del montante.

⚠ PRECAUCIÓN: ¡Evite posibles lesiones personales o daños materiales! Todos los tornillos DEBEN ESTAR fijados con firmeza para evitar movimientos no deseados de la placa de pared. Asegúrese de que la placa de pared esté bien fijada a la pared antes de continuar con el paso siguiente.

⚠ PRECAUCIÓN: El uso incorrecto podría reducir la capacidad de sujeción del perno tirafondo. **NO apriete excesivamente los pernos tirafondo.**

2B: Fijar la placa de pared a la pared - Opción de hormigón macizo o bloques de hormigón


Consulte la página 11


 **PRECAUCIÓN:** ¡Evite posibles lesiones personales o daños materiales!

- Monte el conjunto de placa de pared **06** directamente sobre la superficie de hormigón.
- Grosor mínimo del **hormigón macizo**: 203 mm (8 pulg.).
- Tamaño mínimo del **bloque de hormigón**: 203 x 203 x 406 mm (8 x 8 x 16 pulg.).
- Espacio horizontal entre los elementos de sujeción: 406 mm (16 pulg.).

 **IMPORTANTE:** Los orificios guía deben taladrarse hasta una profundidad de 75 mm (3 pulg.). Nunca taladre sobre el cemento entre los bloques.

 **PRECAUCIÓN:** Asegúrese de que los anclajes estén asentados al mismo nivel que la superficie de hormigón.

 **PRECAUCIÓN:** ¡Evite posibles lesiones personales o daños materiales! Todos los tornillos DEBEN ESTAR fijados con firmeza para evitar movimientos no deseados de la placa de pared. Asegúrese de que la placa de pared esté bien fijada a la pared antes de continuar con el paso siguiente.

 **PRECAUCIÓN:** El uso incorrecto podría reducir la capacidad de sujeción del perno tirafondo. **NO apriete excesivamente los pernos tirafondo.**


2C: Fijar la placa de pared a la pared - Opción de montante de acero

Consulte la página 13

 **PRECAUCIÓN:** Evite posibles lesiones personales o daños materiales.

- Los montantes deben ser de, al menos, 2x4 / 25 ga.
- Si la parte posterior de la pared no está acabada, se deben instalar paneles de yeso en, al menos, uno de los montantes a la izquierda y a la derecha que vayan a emplearse para instalar el soporte.
- Los paneles de yeso deben tener un espesor mínimo de 13 mm (1/2 pulg.) en cada lado de los montantes y una holgura mínima de 48 mm (1 7/8 pulg.) por detrás de la pared.
- Este producto debe centrarse en los montantes.
- El tipo de montante y la resistencia estructural deben ajustarse a la Normativa norteamericana para el diseño de componentes estructurales de acero forjado en frío [Sección 362 S 125 18, Forma en C, Montante S].
- Los paneles de yeso se deben fijar con tornillos a 304,8 mm (12 pulg.) del centro de los montantes.

 **IMPORTANTE:** Los orificios guía deben taladrarse hasta una profundidad de 25 mm (1 pulg.). Retire la plantilla de la placa mural y deséchela.

 **PRECAUCIÓN:** ¡Evite posibles lesiones personales o daños materiales! Todos los tornillos DEBEN ESTAR fijados con firmeza para evitar movimientos no deseados de la placa de pared. Asegúrese de que la placa de pared esté bien fijada a la pared antes de continuar con el paso siguiente.

PASO 3: Fijar el televisor a la placa de pared

Consulte la página 15

 **¡ELEMENTO PESADO!** Podría necesitar ayuda para realizar esta operación.

Enganche los soportes de TV **04** y **05** en la placa de pared **06**.  **IMPORTANTE:** Escuchará un clic audible cuando el soporte de televisor esté sujeto con firmeza a la placa de pared.

Ajustes del televisor

Consulte la página 16

 **¡ELEMENTO PESADO!** Podría necesitar ayuda para realizar esta operación.



Thank you for choosing Sanus Accents! Please take a moment to let us know how we did:



Call us at: **+1 (800) 359-5520**



Email us: **info@sanus.com**



Chat at: **SANUS.com/chatSA**



Leave a review: **accents.SANUS.com**

Legrand AV Inc. and its affiliated corporations and subsidiaries (collectively, "Legrand"), intend to make this manual accurate and complete. However, Legrand makes no claim that the information contained herein covers all details, conditions, or variations. Nor does it provide for every possible contingency in connection with the installation or use of this product. The information contained in this document is subject to change without notice or obligation of any kind. Legrand makes no representation of warranty, expressed or implied, regarding the information contained herein. Legrand assumes no responsibility for accuracy, completeness or sufficiency of the information contained in this document.

©2024 Legrand AV Inc. All rights reserved. Sanus Accents is a brand of Legrand. SANUS Accents, HeightFinder, and the Accents logo are trademarks of Legrand.

All other brand names or marks are used for identification purposes and are trademarks of their respective owners.

Legrand AV Inc. • 6436 City West Parkway • Eden Prairie, MN 55344 USA

6904-300077 00