



# CITY

60479



LEGO® Builder



### **Get excited about our new packaging!**

We're switching from plastic to paper-based packaging. That's why you might find a mix of paper and plastic in our boxes!

### **Nos nouveaux emballages vous emballeront !**

Nous passons des emballages en plastique aux emballages à base de papier. C'est pourquoi vous pourriez trouver un mélange de papier et de plastique dans nos boîtes !

### **¡Te presentamos nuestros nuevos empaques!**

Estamos sustituyendo las bolsas de plástico por bolsas con base de papel. ¡Por eso, puedes encontrar una mezcla de papel y de plástico en nuestras cajas!

**[LEGO.com/sustainable-packaging](https://www.lego.com/sustainable-packaging)**

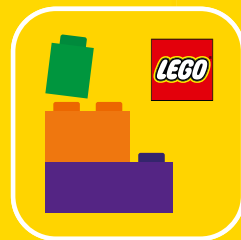


# BUILDER



Apple and the Apple logo are trademarks of Apple Inc., registered in the U.S. and other countries and regions. App Store is a service mark of Apple Inc. Google Play and the Google Play logo are trademarks of Google LLC. Tencent and the Tencent logo are trademarks of Tencent Inc.

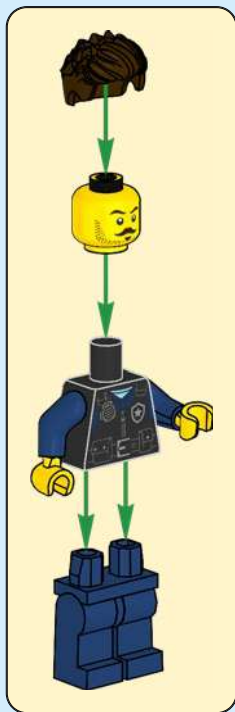
Q [LEGO.com/devicecheck](https://www.lego.com/devicecheck)

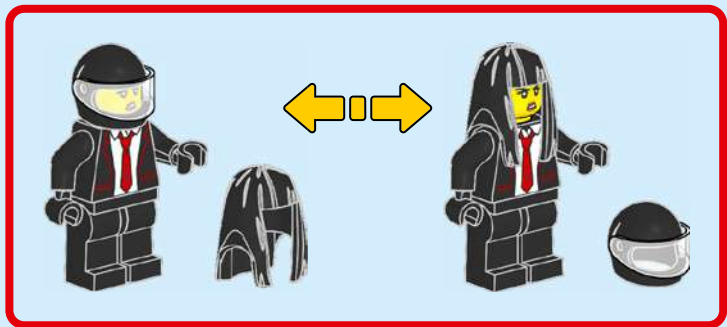
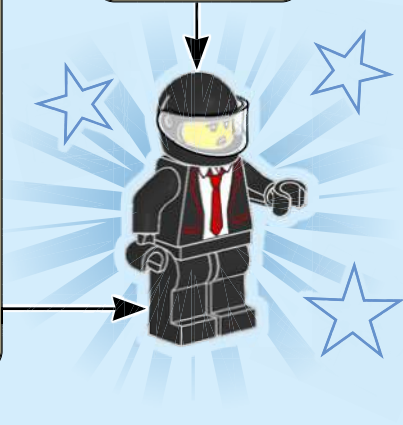
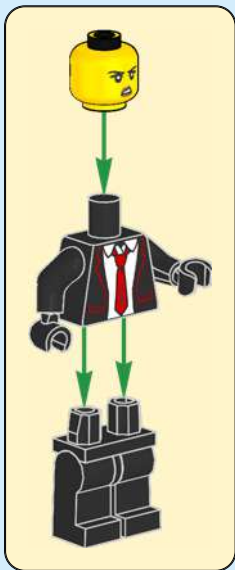


Q LEGO® Builder

EN Ask parents' permission before going online | DE Eltern um Erlaubnis bitten, bevor du online gehst | FR Demande l'autorisation d'un parent avant d'aller en ligne | IT Chiedi il permesso ai tuoi genitori prima di andare online | ES Pídeles permiso a tus papás antes de conectarte a Internet | PT pede autorização aos pais antes de acederes online | ZH 上网前应先征得父母的同意 | PL Poproś rodziców o zgodę, zanim wejdiesz do Internetu | CS Než půjdeš na internet, požádej rodiče o svolení | SK Skôr než pôjdeš na internet, vypýtaj si povolenie od rodičov | HU Kérj szülői engedélyt, mielőtt online csatlakoznál! | UA Запитуйте дозволу батьків, перш ніж користуватися інтернетом | RO Cere permisiunea părinților înainte de a te conecta online | BG Поискайте разрешение от родител, преди да влезете онлайн | LV Pirms došanās tiešsaistē palūdz atļauju vecākiem | ET Enne Interneti kasutamist küsi vanematelt luba | LT Prieš prisijungdami prie interneto, atsis klauskite tėvų





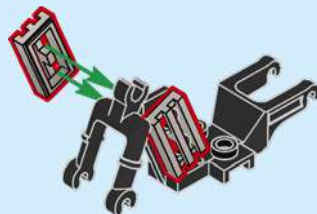


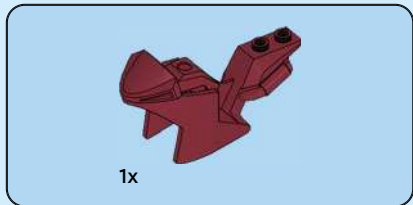


1



2



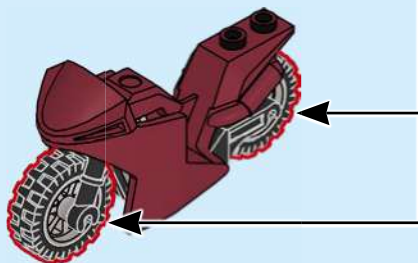
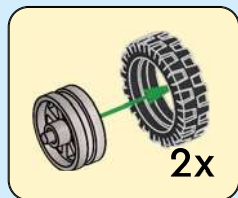


3

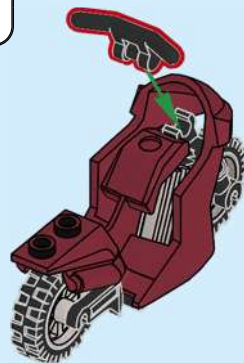


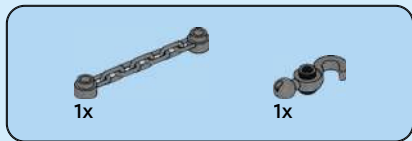


4

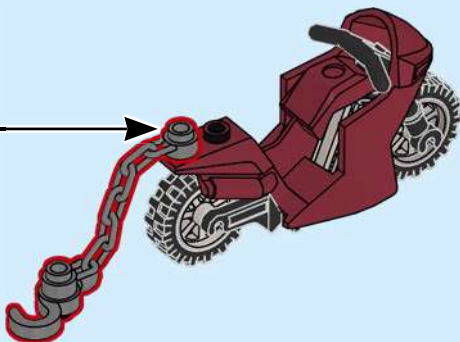
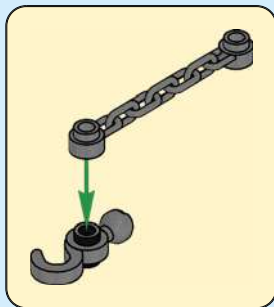


5





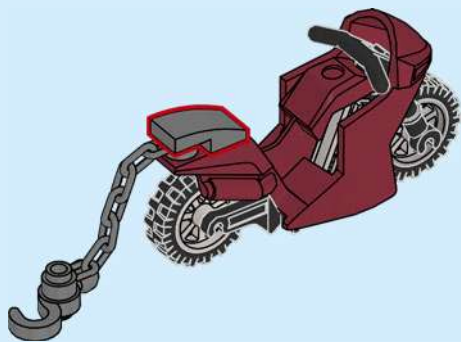
6

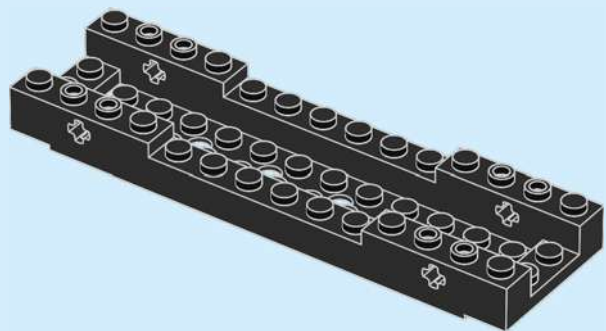
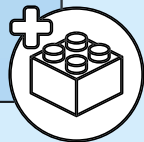
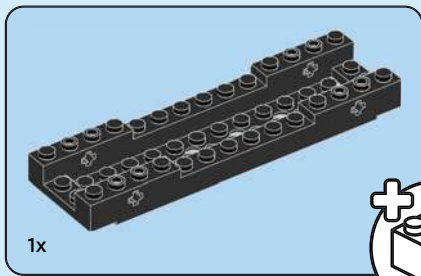
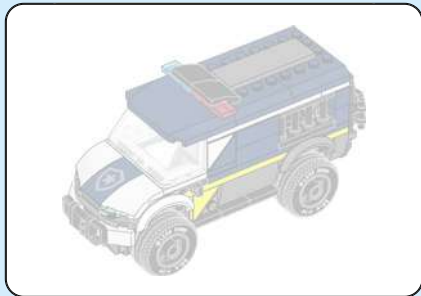




1x

7





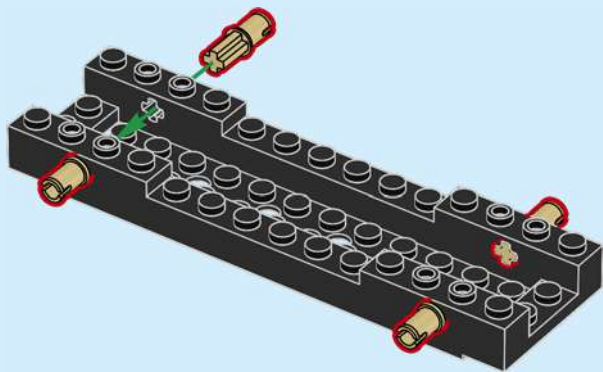
8





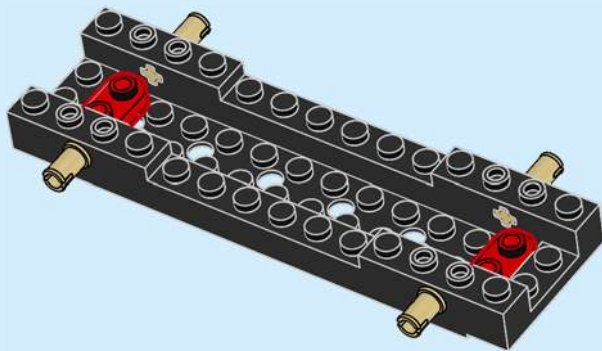
4x

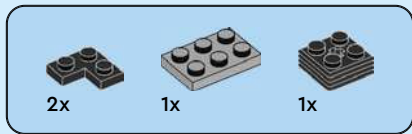
9



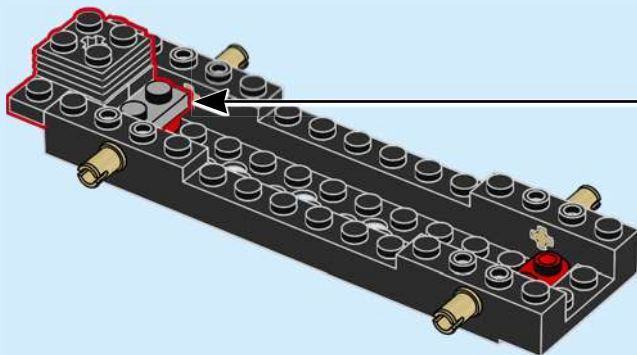
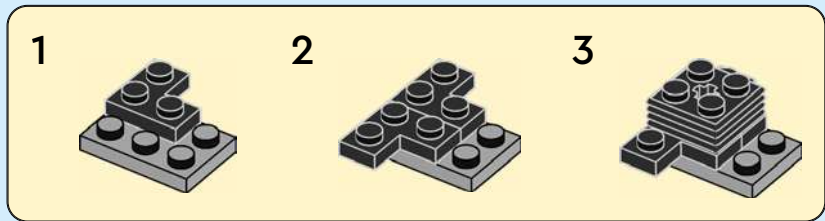
2x

10





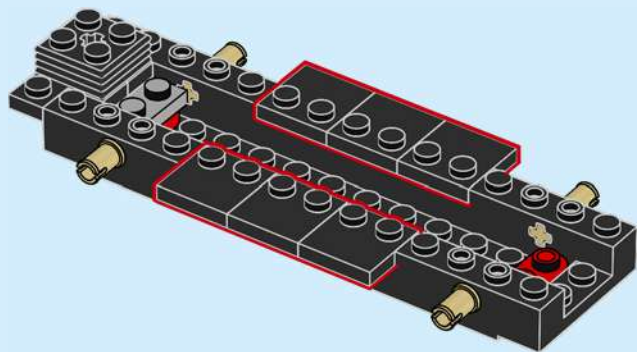
11





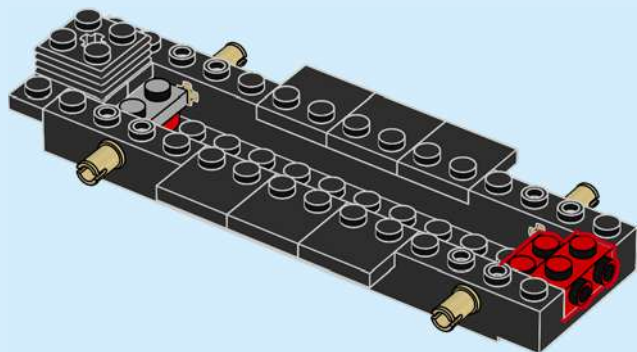
6x

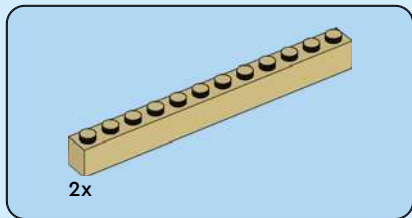
12



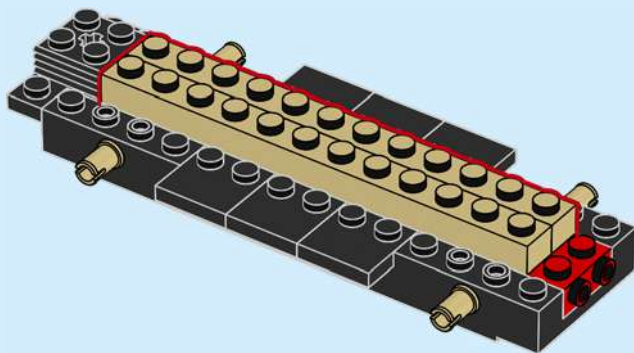
1x

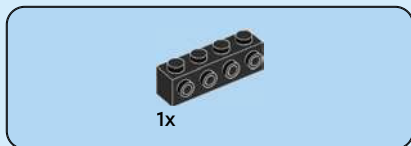
13



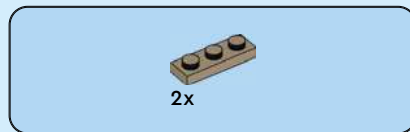
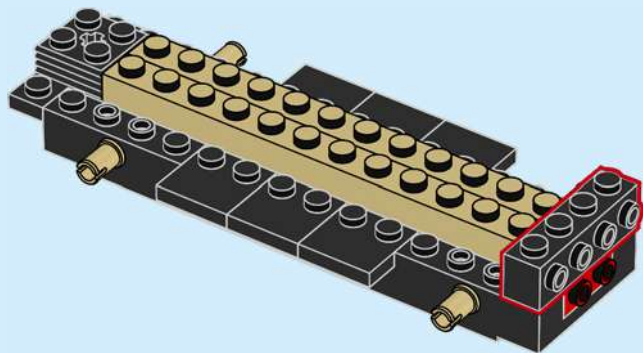


14

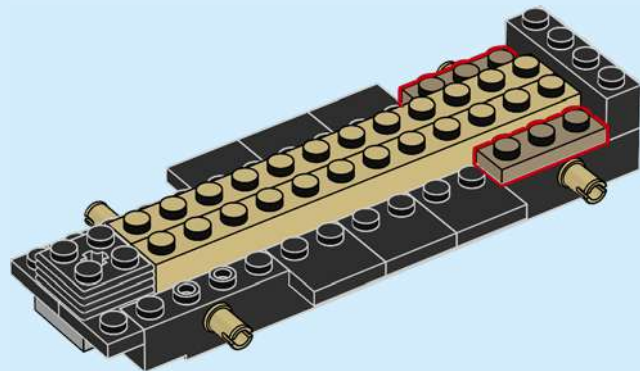




15



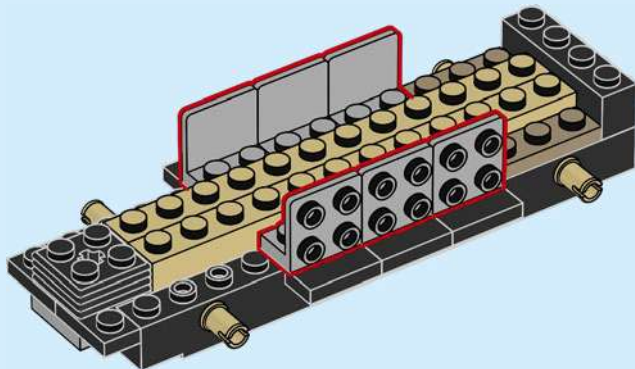
16





6x

17



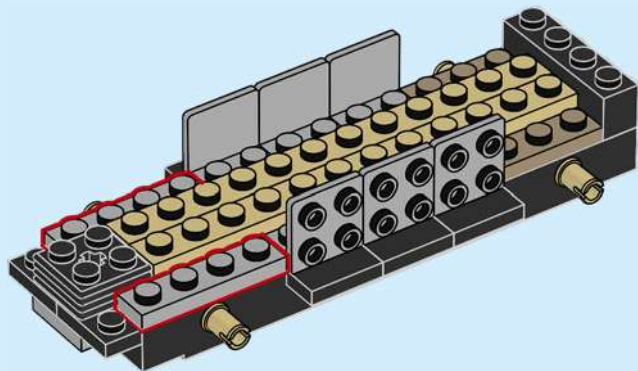
18





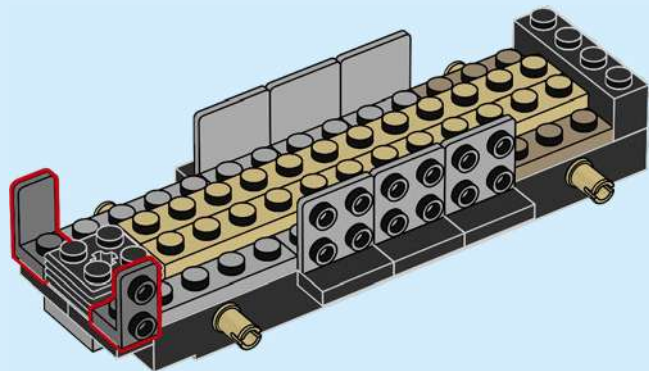
2x

18



2x

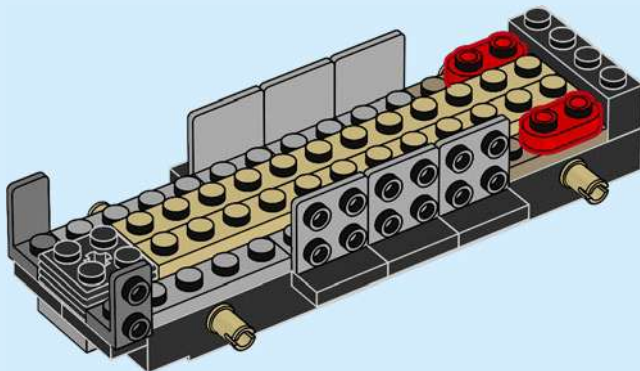
19

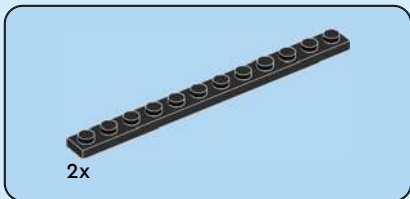




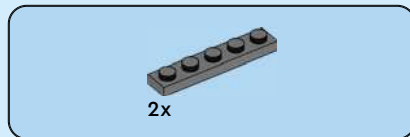
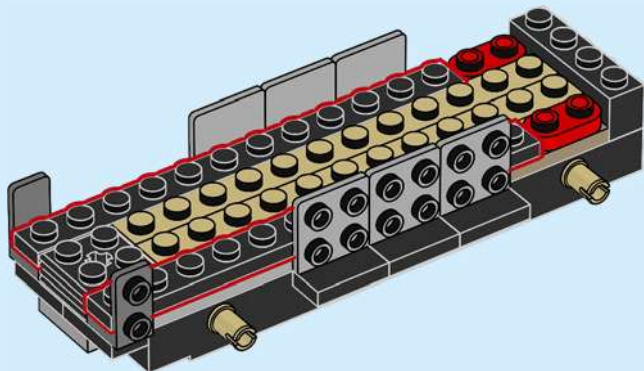
2x

20

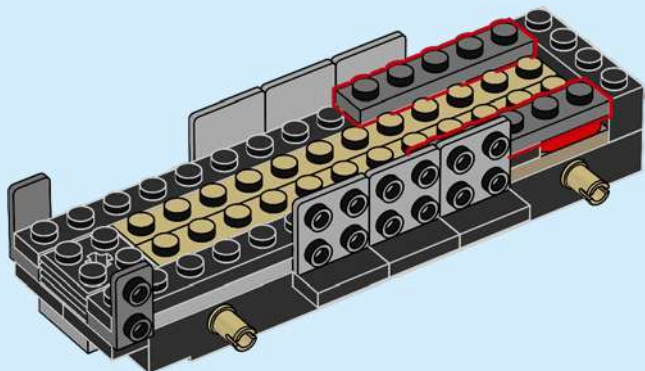




21



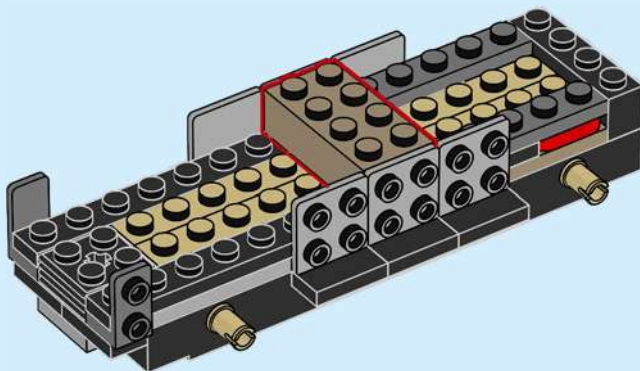
22

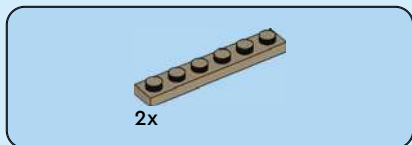




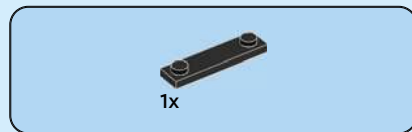
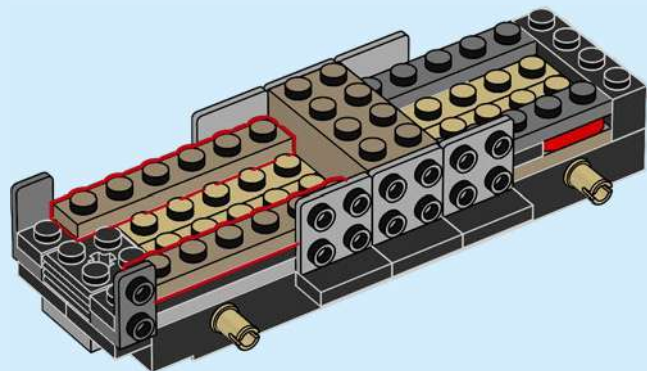
1x

23

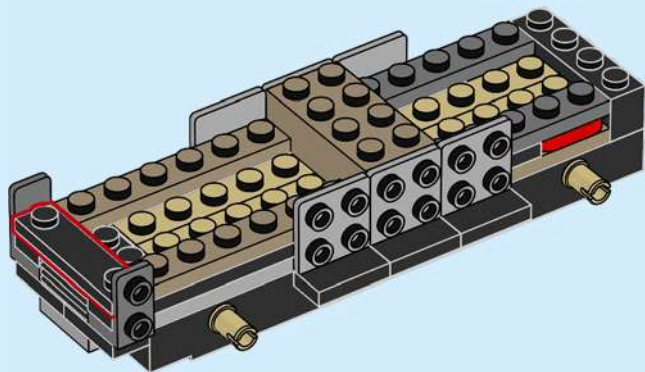




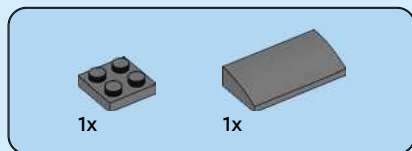
24



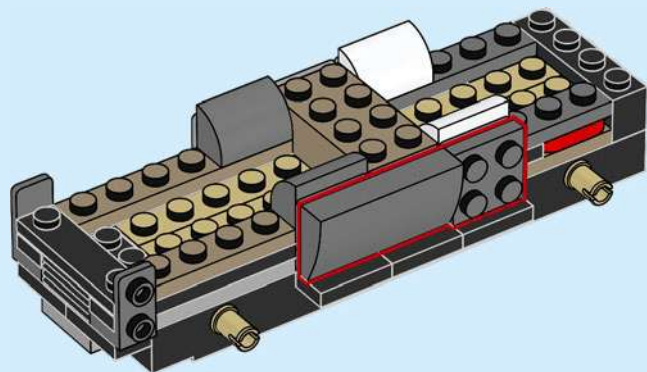
25



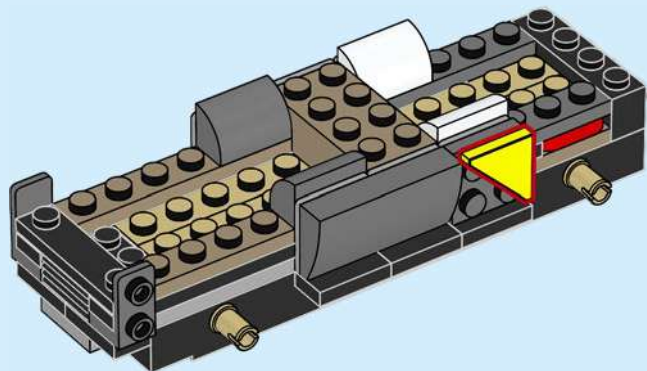




27



28



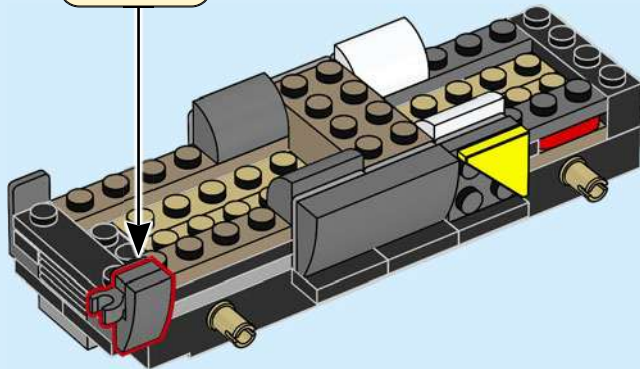
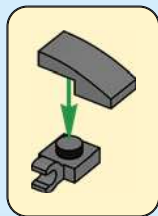


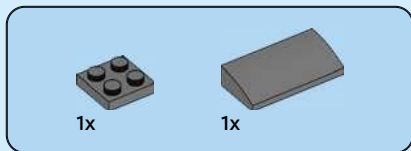
1x



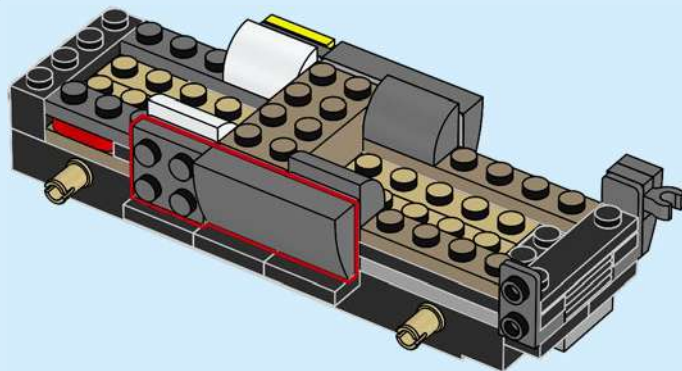
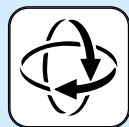
1x

29





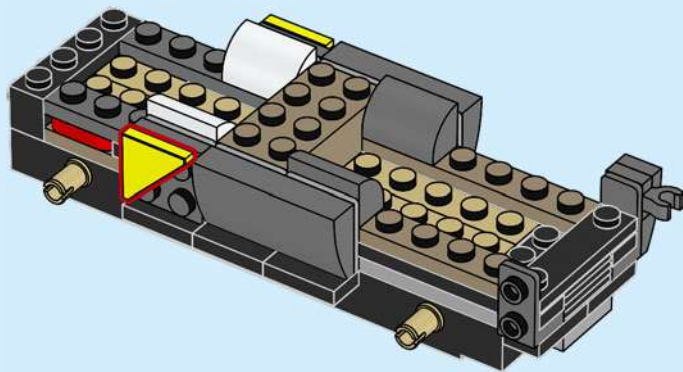
30





1x

31



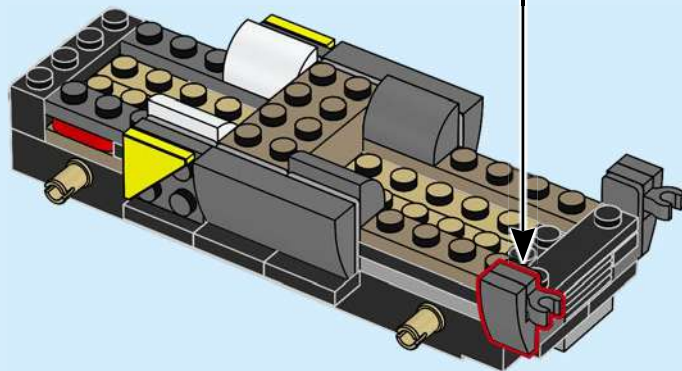
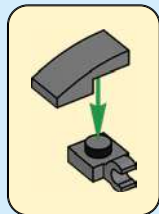


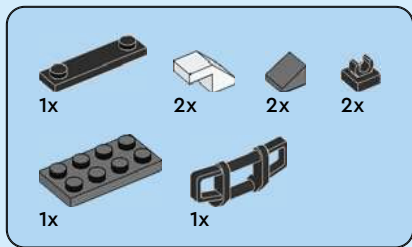
1x



1x

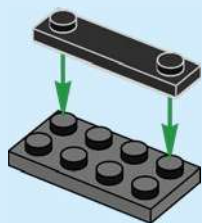
32



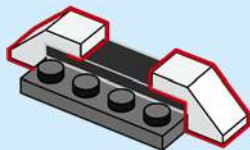


# 33

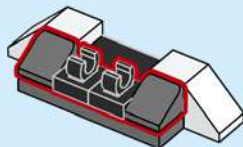
1



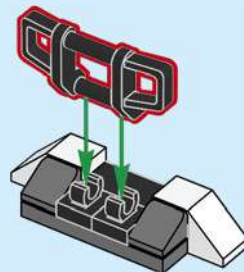
2

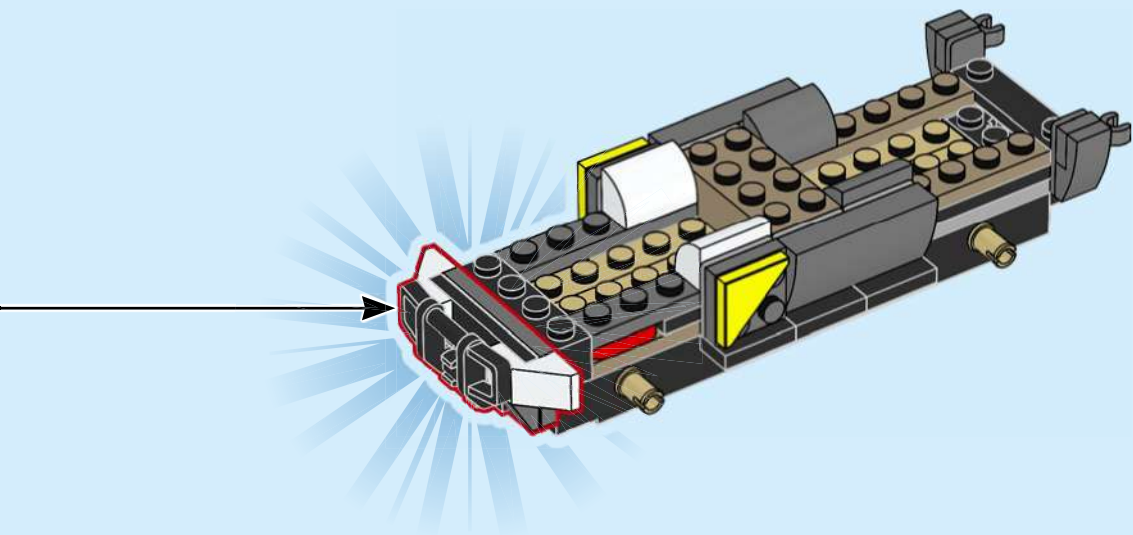


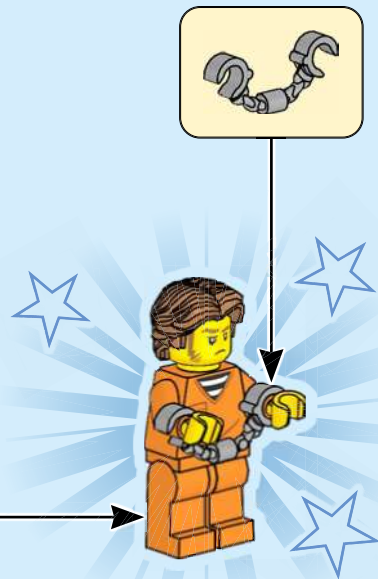
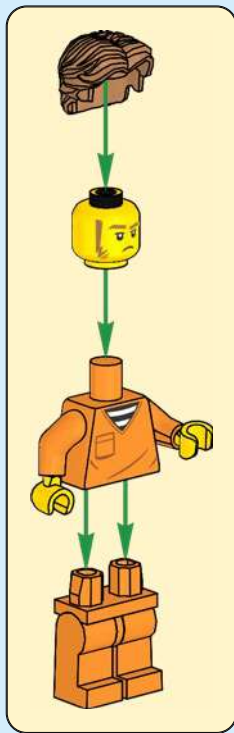
3



4



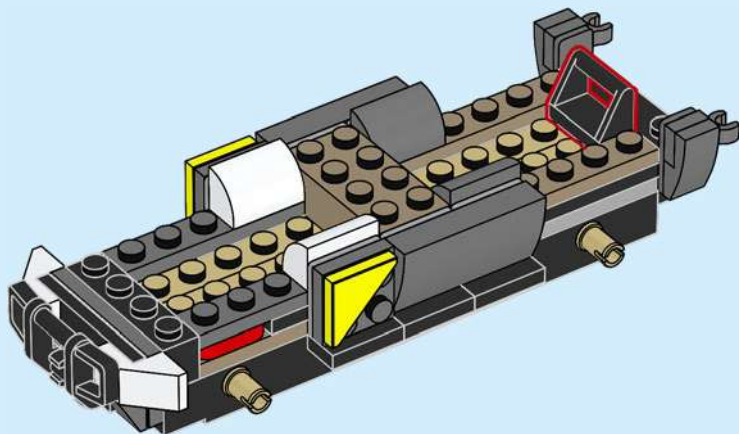






1x

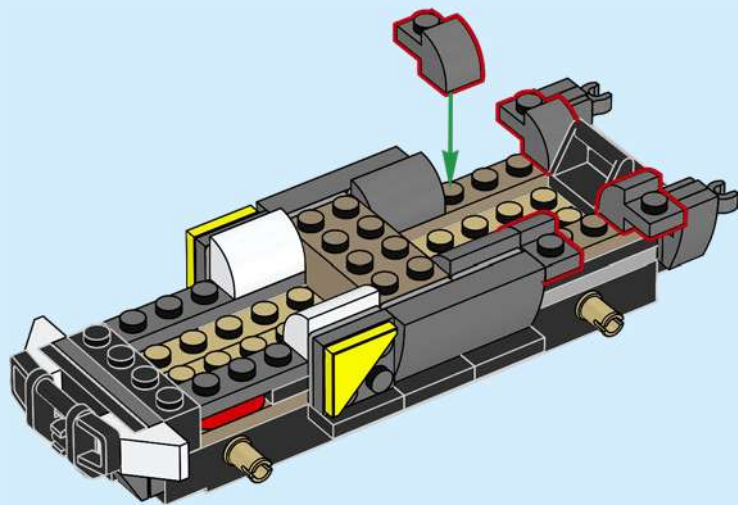
34





4x

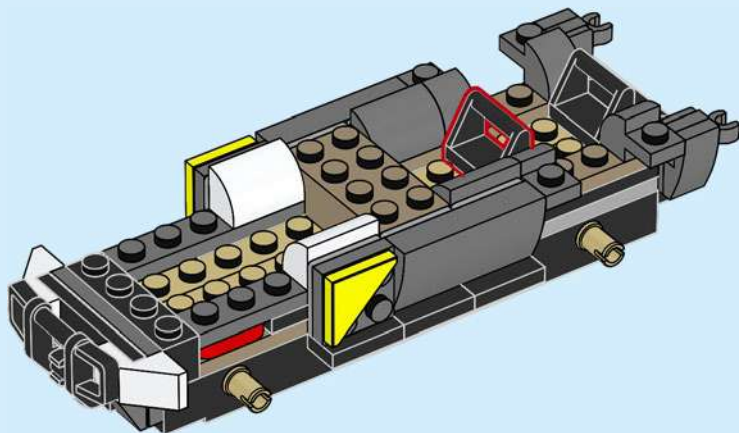
35





1x

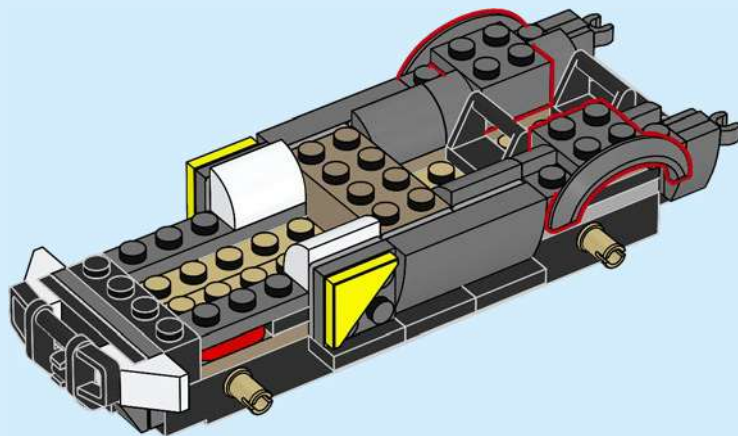
36





2x

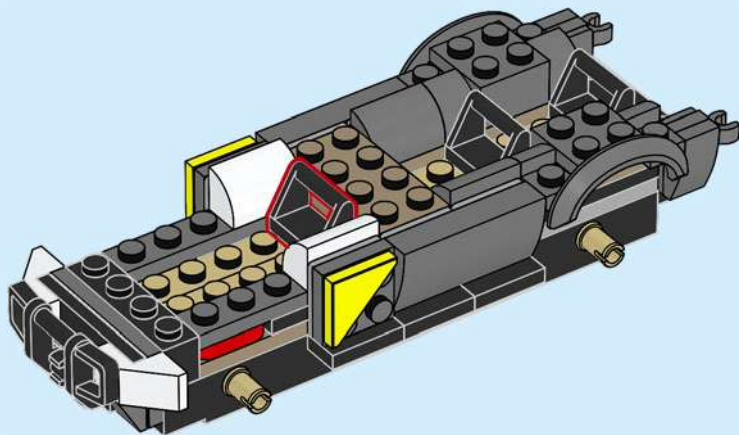
37





1x

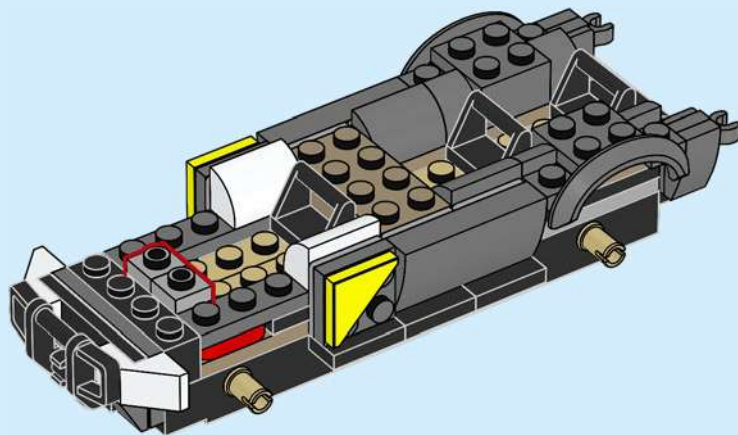
38





2x

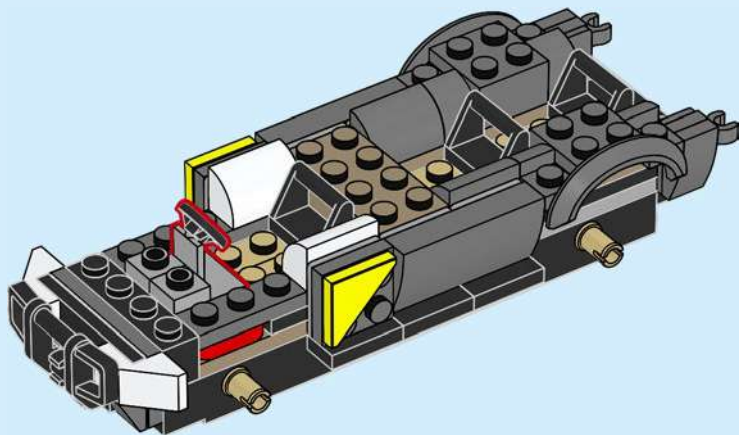
39





1x

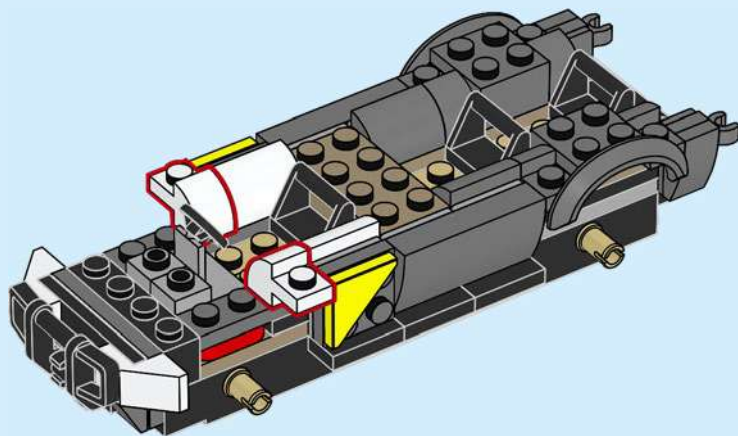
40

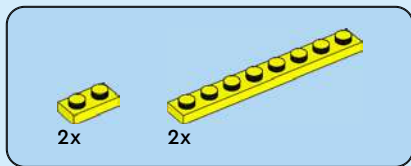




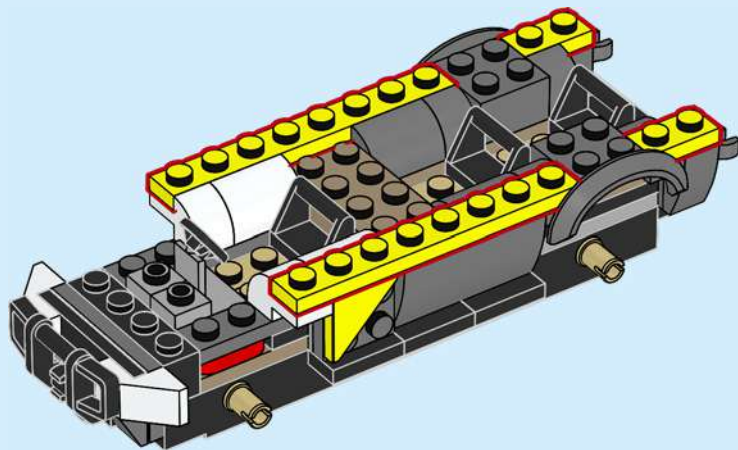
2x

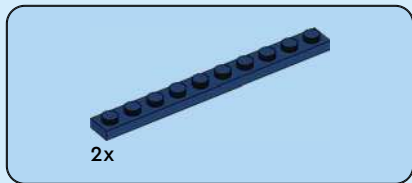
41



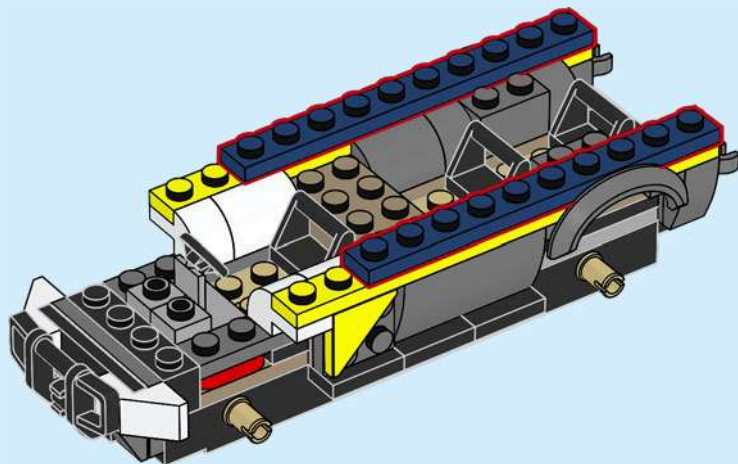


42





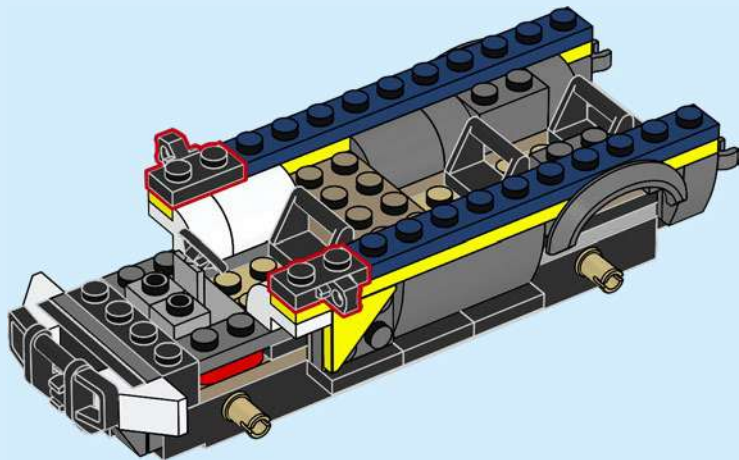
43





2x

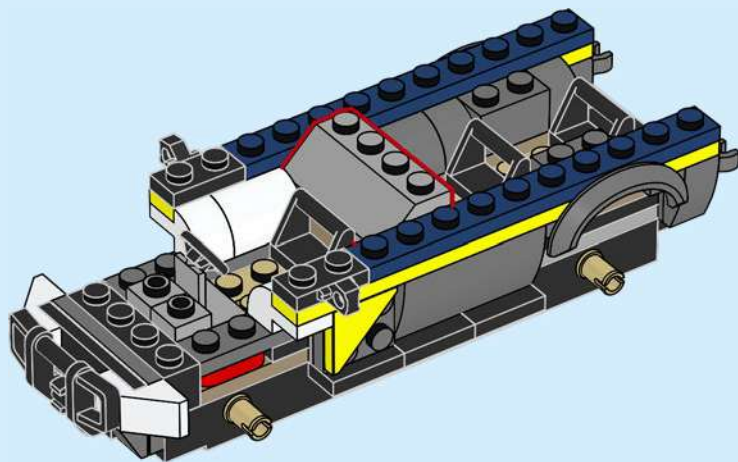
44

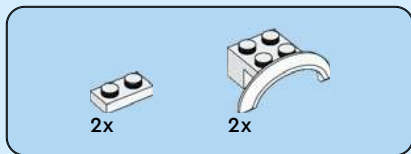




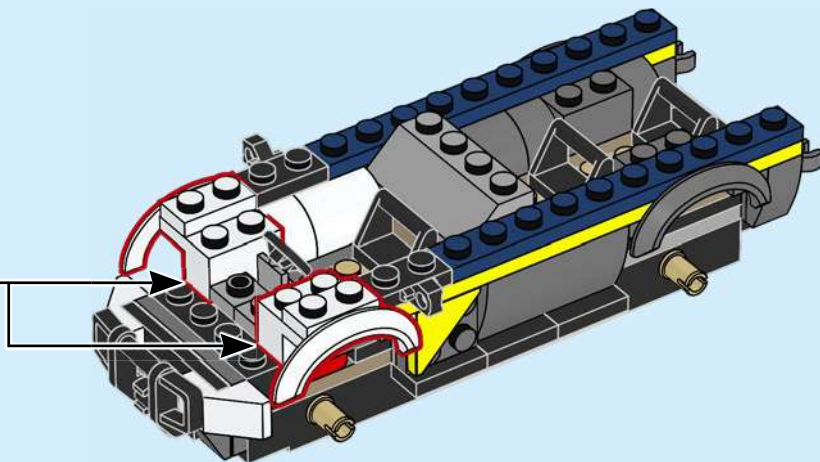
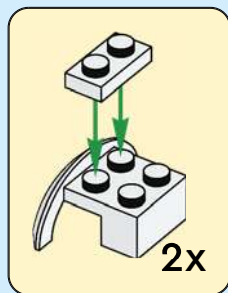
1x

45





46



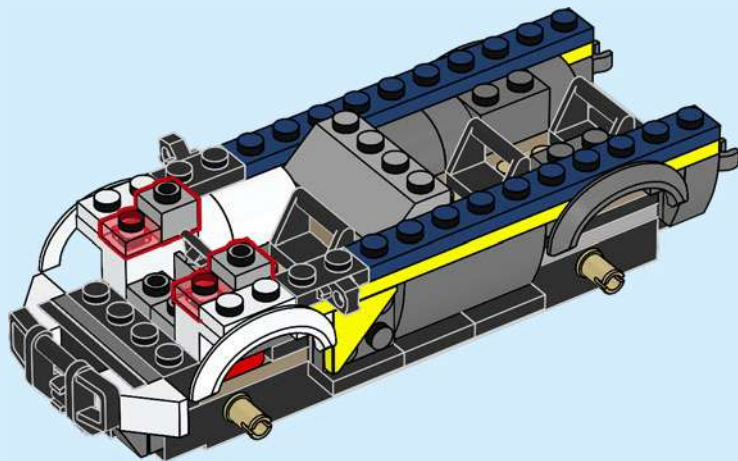


2x



2x

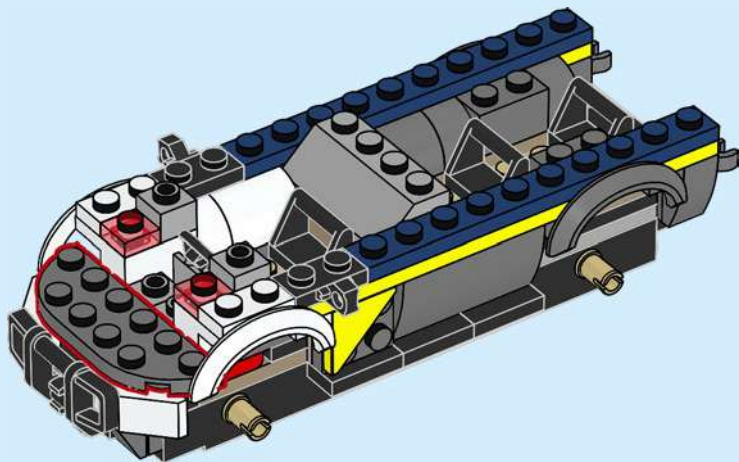
47

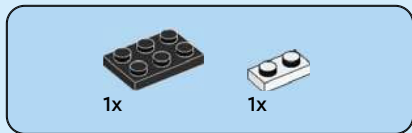




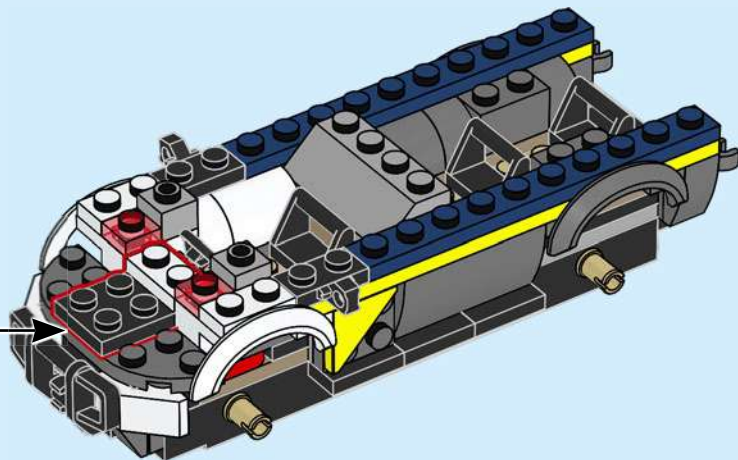
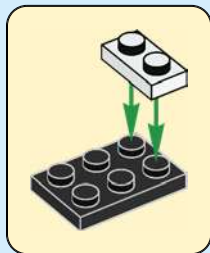
1x

48





49



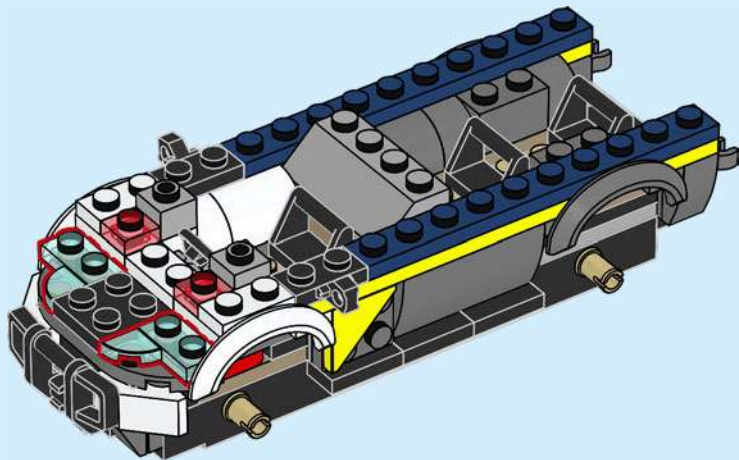


2x



2x

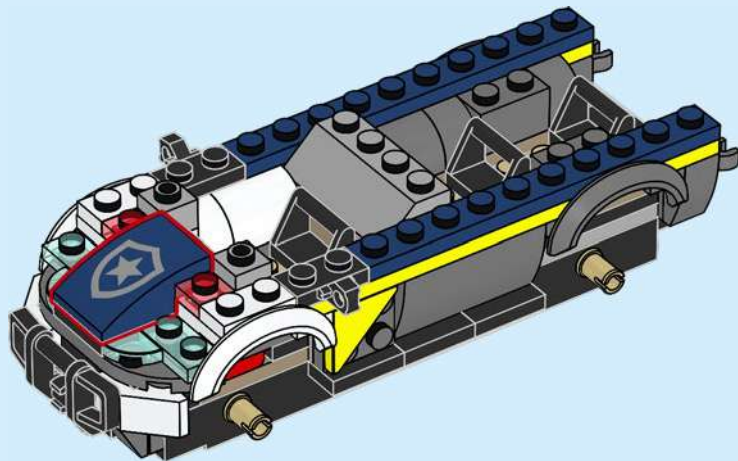
# 50

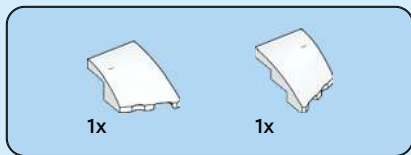




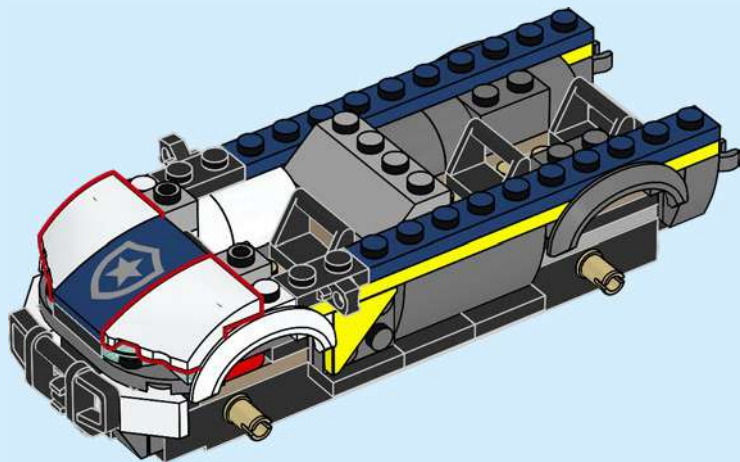
1x

51





52



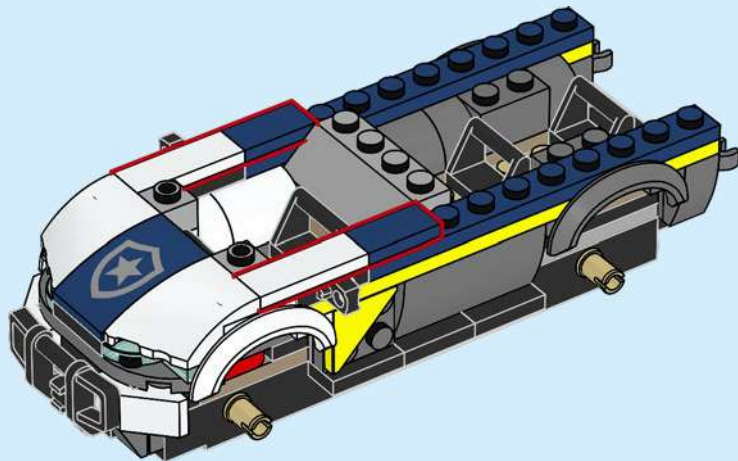


2x



2x

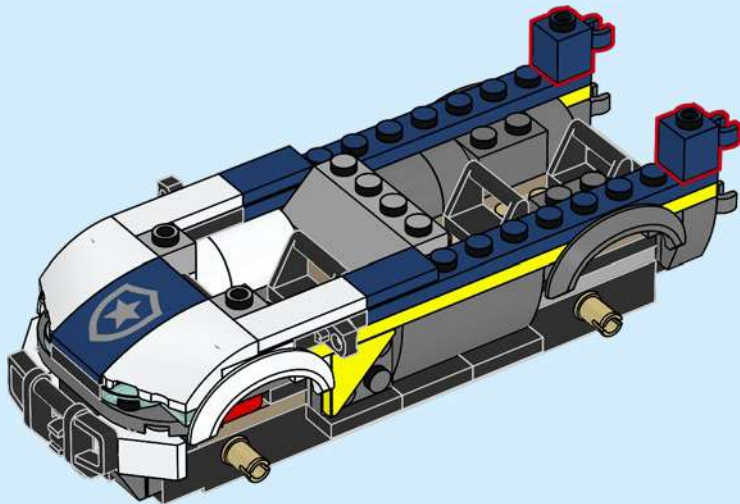
# 53





2x

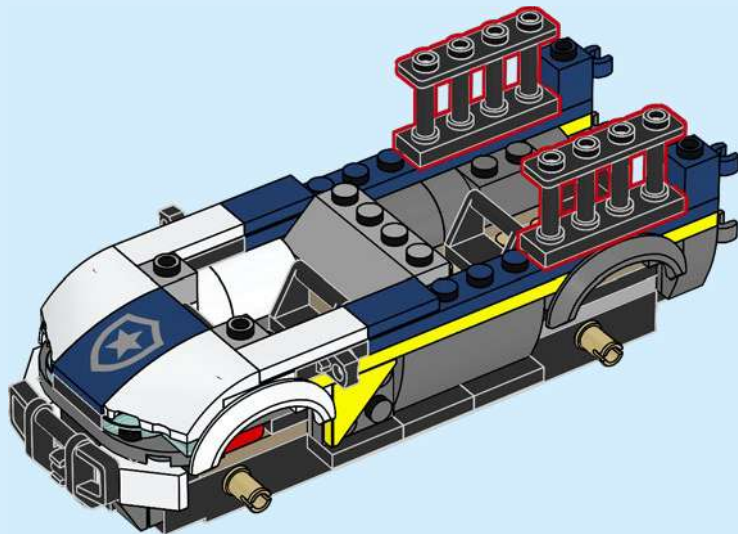
54

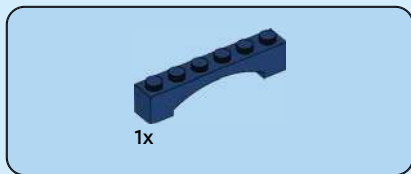




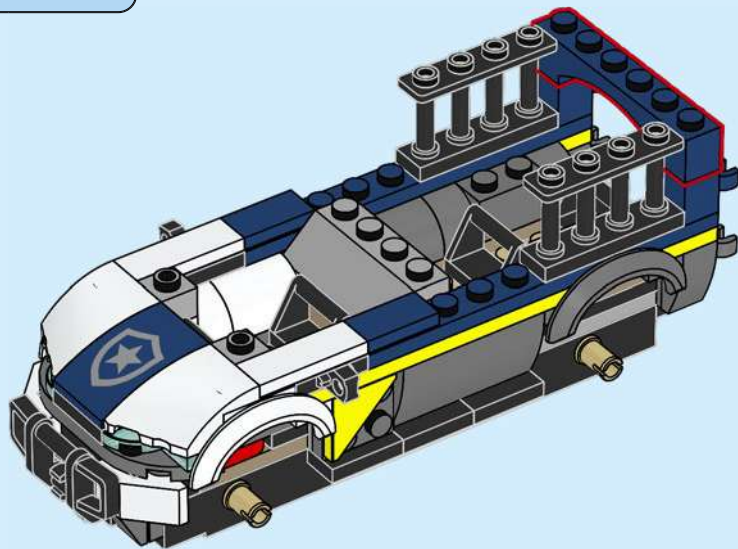
2x

55





56



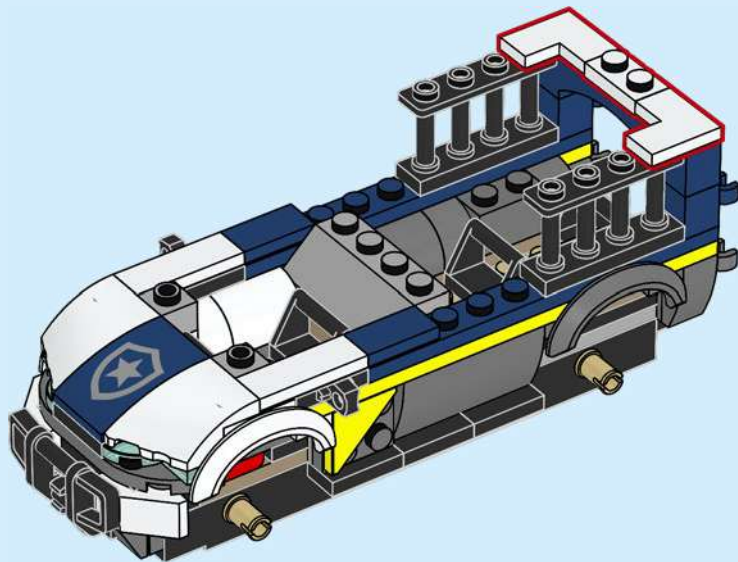


1x



2x

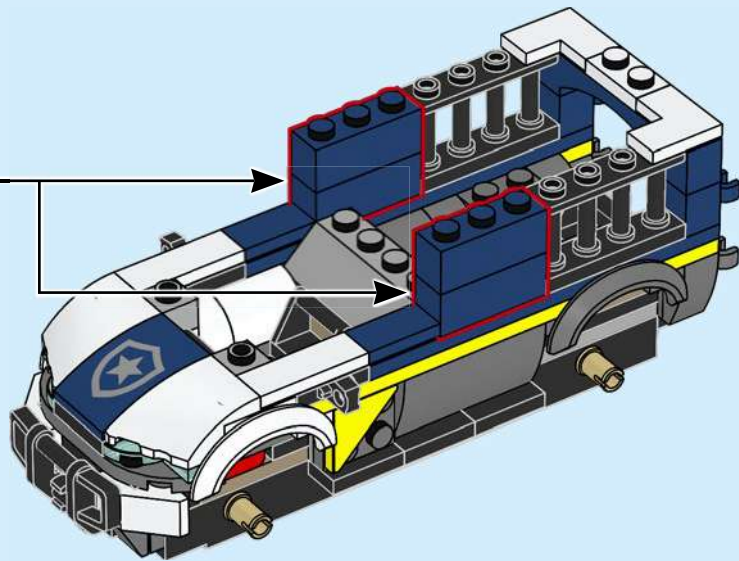
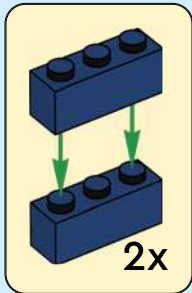
57

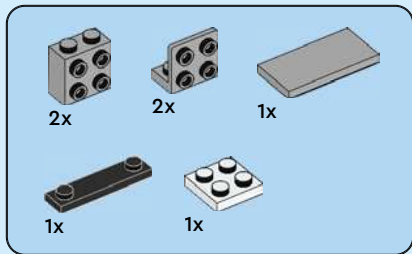




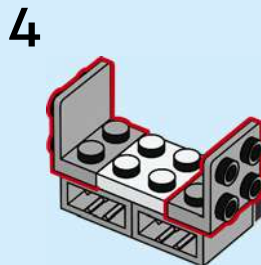
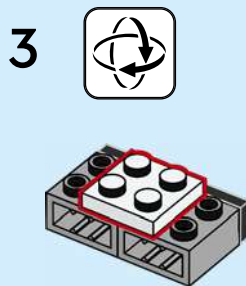
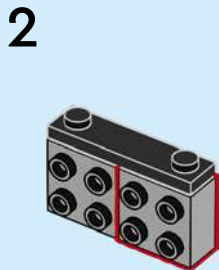
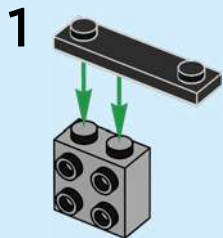
4x

58

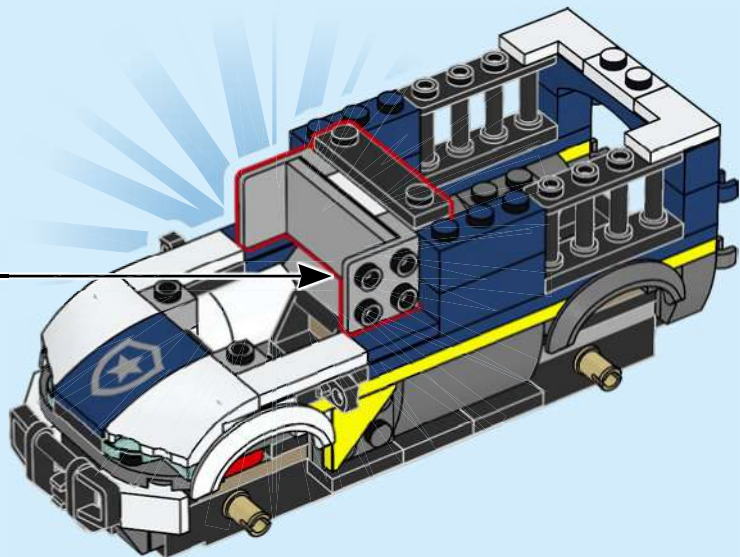
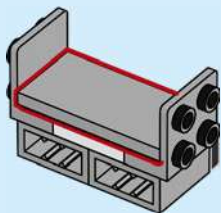


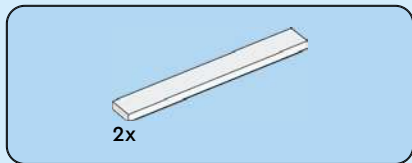


# 59

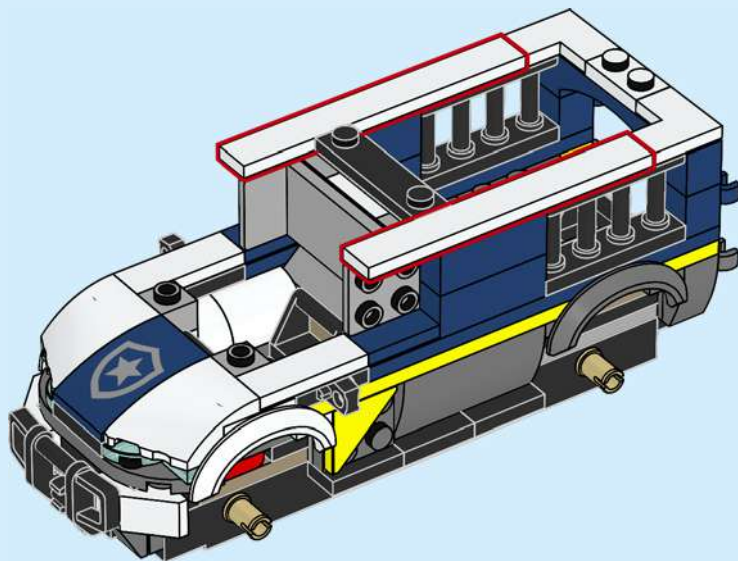


5





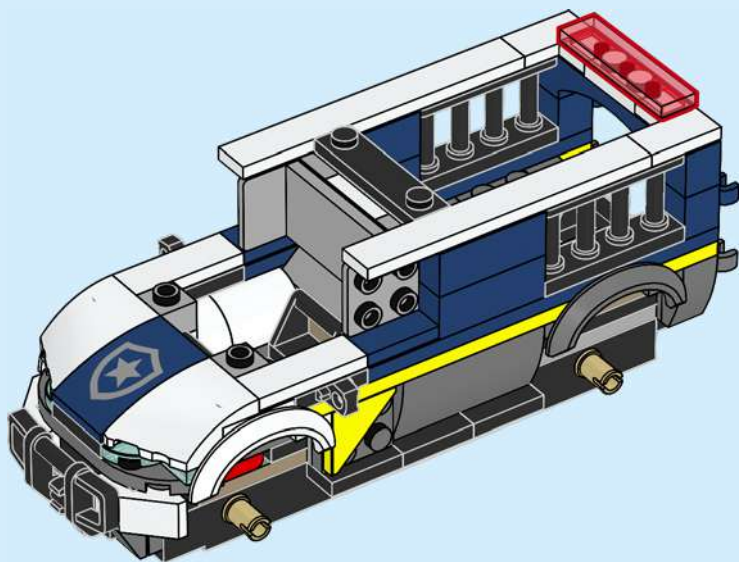
60





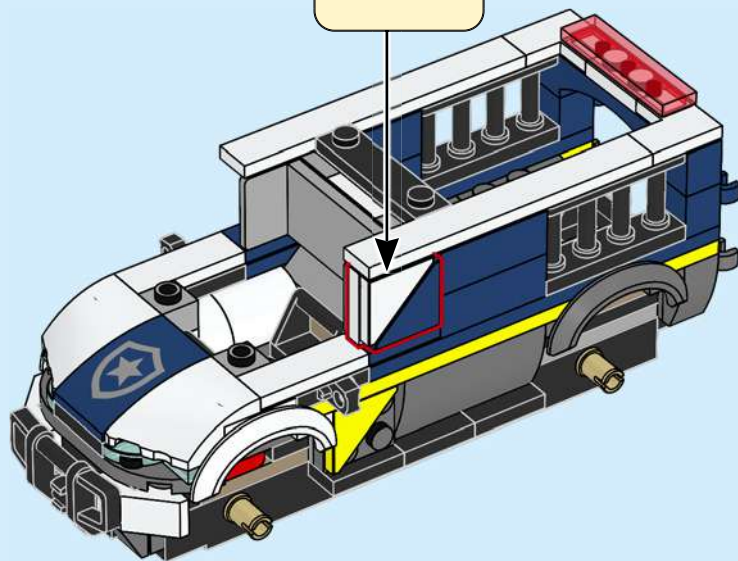
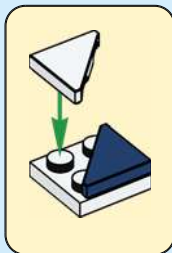
1x

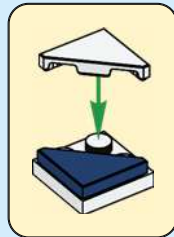
61



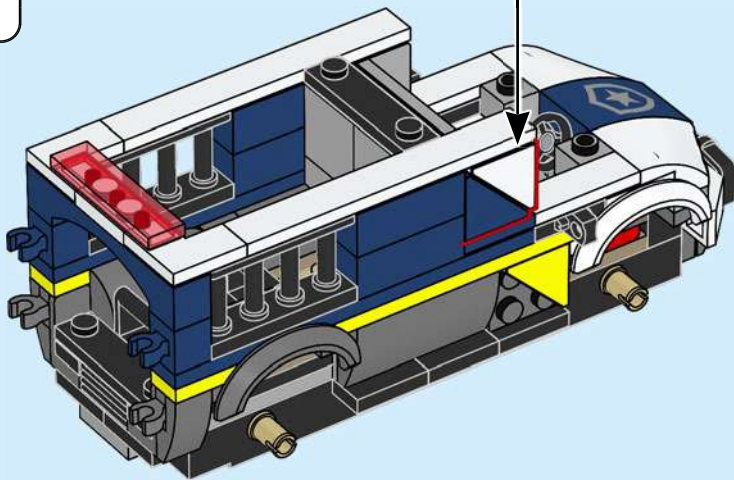


62





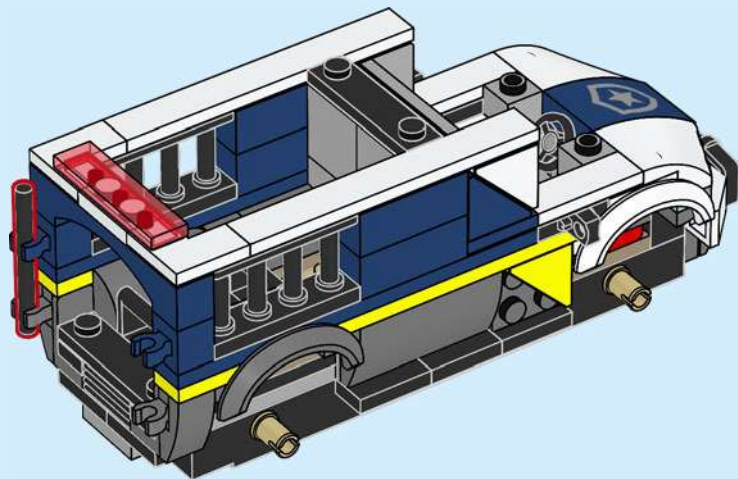
63





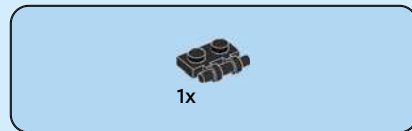
1x

64

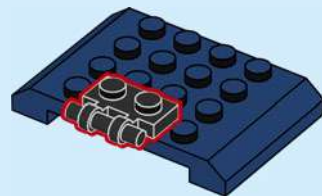




65



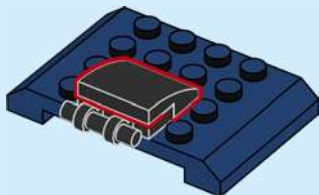
66





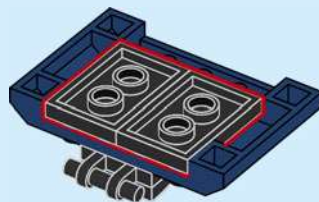
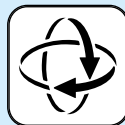
1x

67



2x

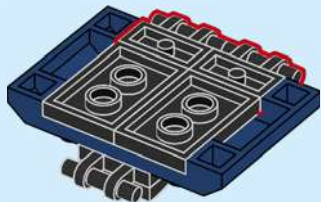
68





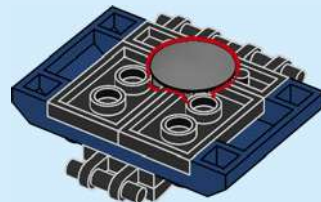
2x

69

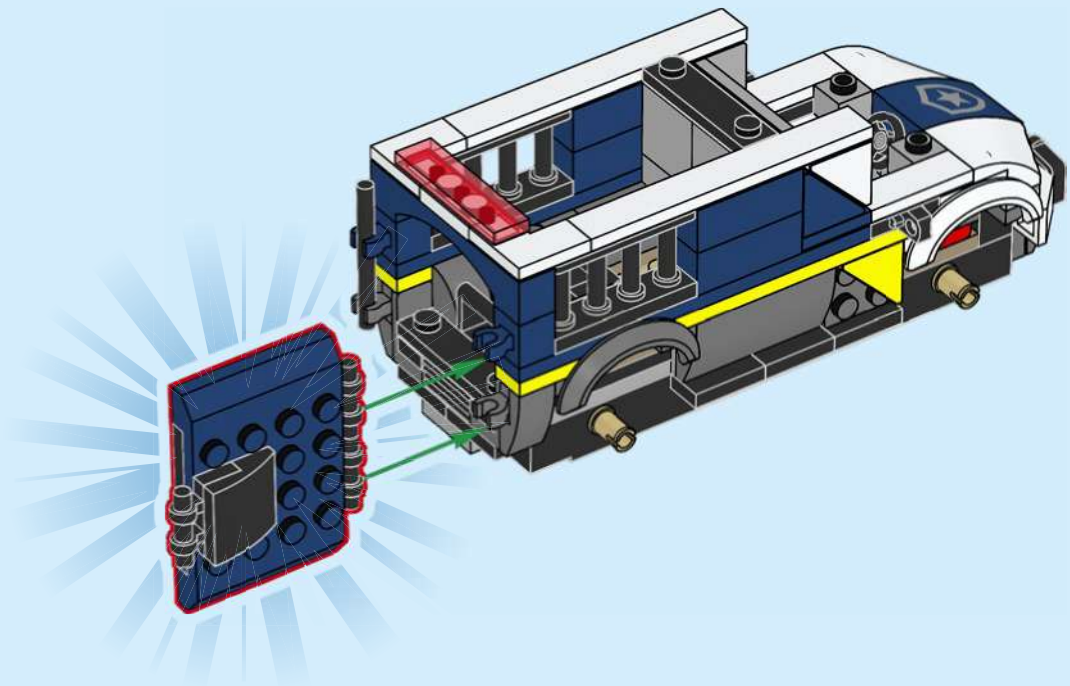


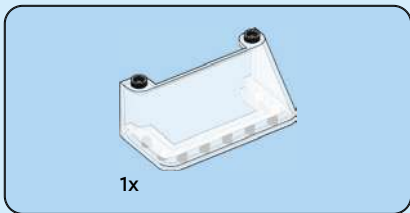
1x

70

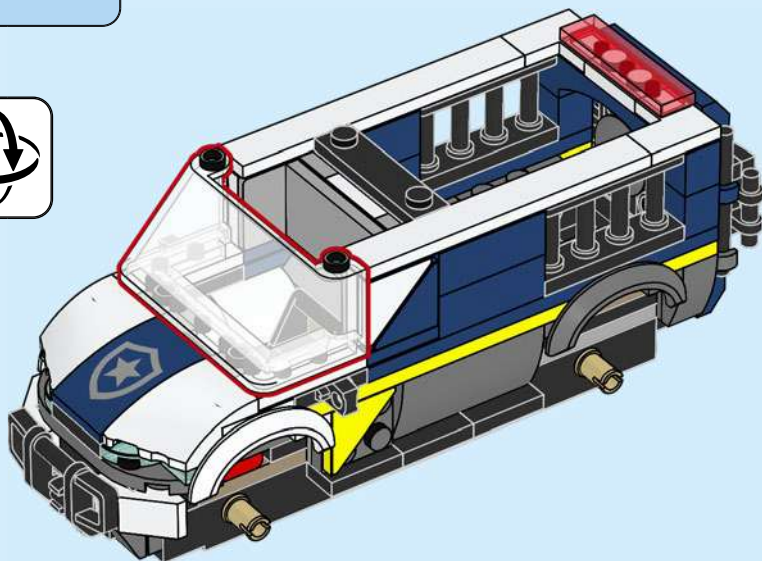


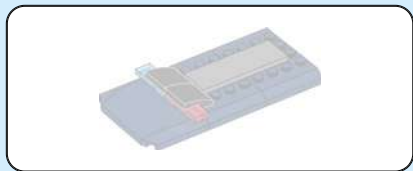
71





72

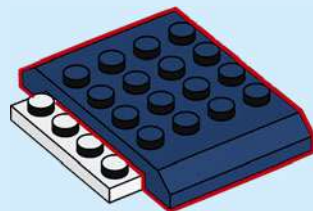


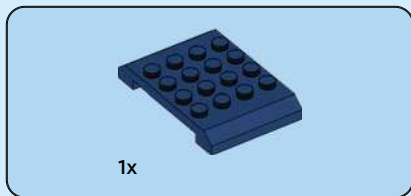


73

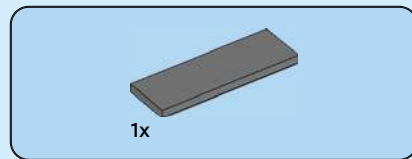
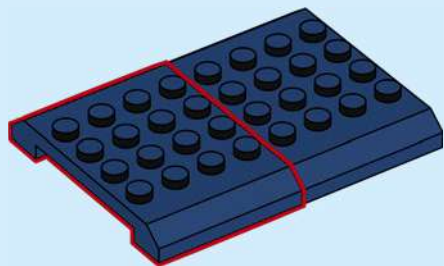


74

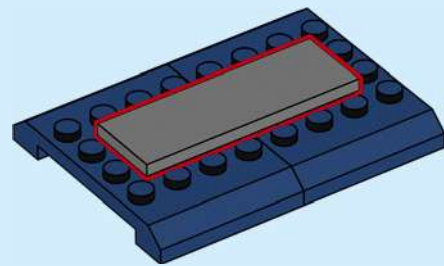


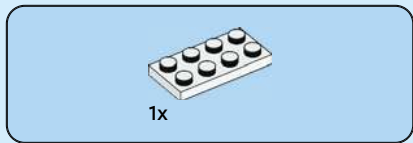


75

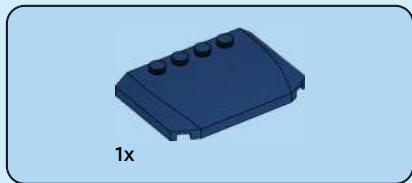
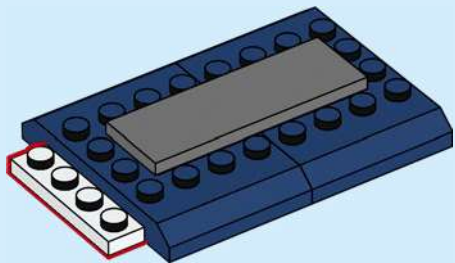


76

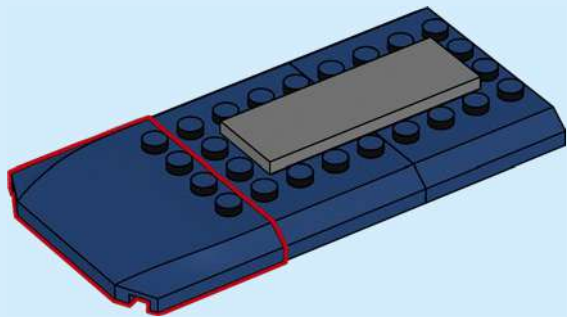




77



78



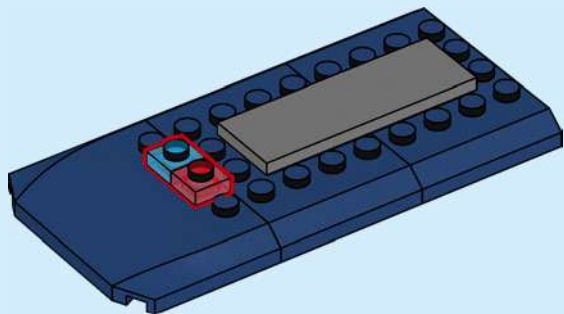


1x



1x

79

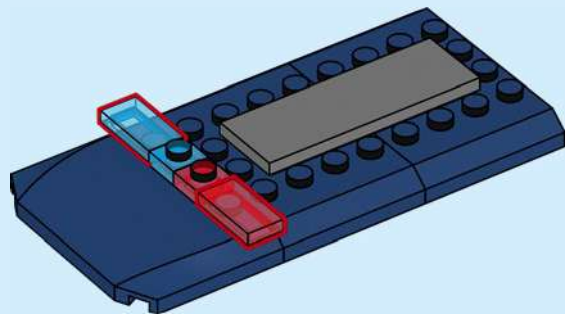


1x



1x

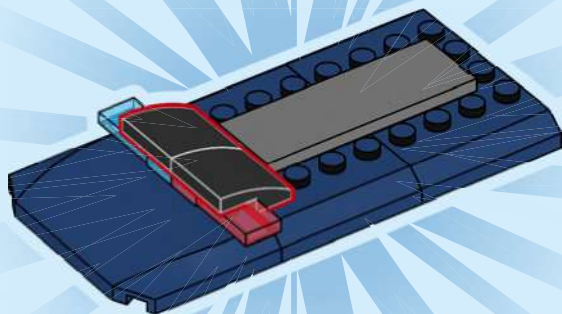
80



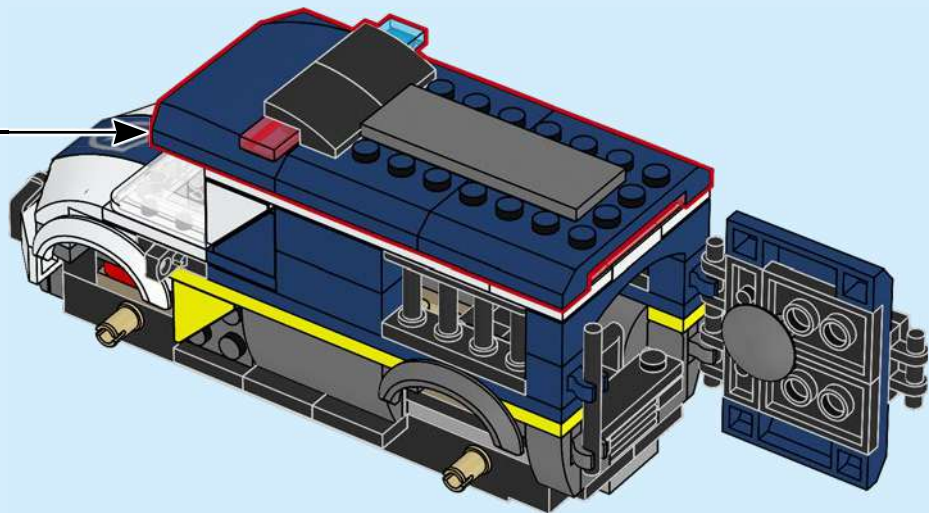


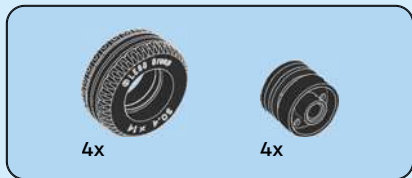
2x

81

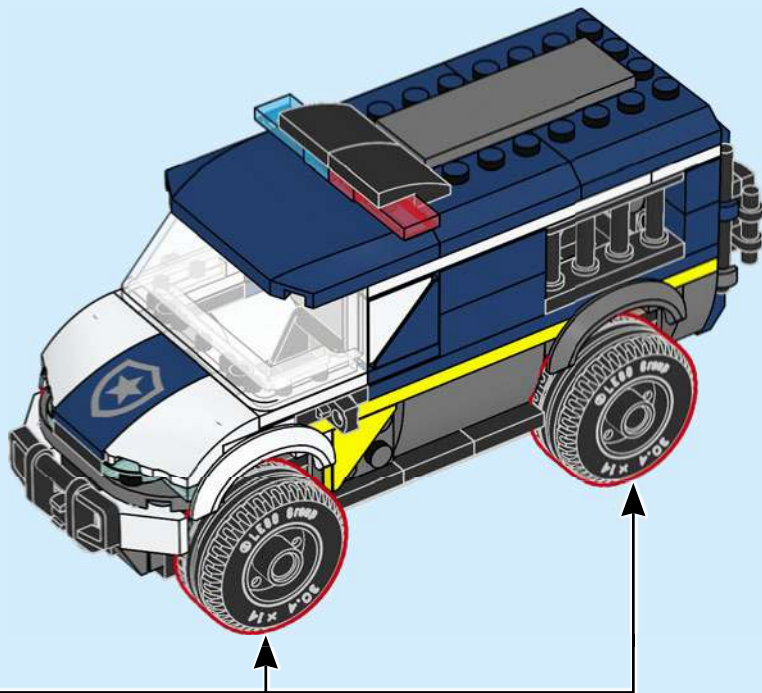
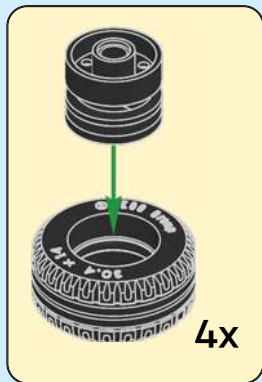


82





83









# CITY



60485



60500



60488



60479



60486



# CITY



60502



60489



60499

60487





# CITY

60490



60478



60498



60495



2x  
6166894

4x  
302301

2x  
6519988

2x  
6248827

2x  
6217875

2x  
6058329

2x  
4558168

3x  
302201

1x  
6407402

82

1x  
6584776

1x  
6407399

2x  
6170504

2x  
302001

2x  
416201

4x  
4666579

2x  
6075179

4x  
6210269

1x  
6469446

1x  
6579705

1x  
6579704

1x  
6419110

2x  
6335388

2x  
6266244

1x  
4298619

1x  
9339

1x  
6359887

3x  
243226

3x  
6053077

1x  
6325254

6x  
6192346

3x  
4140588

1x  
3003126

2x  
242026

4x  
6109682

2x  
6064174

1x  
6116604

3x  
302126

1x  
6586671

1x  
6551545

1x  
6359942

3x  
6254045

1x  
4162443

2x  
6066113

4x  
6601610

1x  
6628232

2x  
4514845

1x  
6515869

1x  
6244787

1x  
6503221

3x  
6513963

1x  
6514220

1x  
6510184

2x  
6514467

2x  
6514007

1x  
6513965

1x  
6514219



1x  
4120158



1x  
6471281



2x  
6132768



1x  
4247145



2x  
6015424



2x  
4528488



2x  
6484604



1x  
4162916



2x  
6214808



4x  
6233955



1x  
6584152



1x  
6450042



3x  
6586908



1x  
6429552



2x  
6200663



1x  
6586907



4x  
6401023



2x  
6123809



8x  
4654580



1x  
4226995



2x  
4641048



1x  
4211396



2x  
4211445



1x  
4560183



1x  
4211409



2x  
4504378



2x  
6336390



2x  
6360111



3x  
6029948



1x  
4278274



4x  
6586909



2x  
6302690



1x  
6347464



2x  
4211094



2x  
6170503



2x  
6121296



1x  
4211065



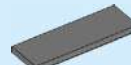
2x  
6413109



1x  
6388294



1x  
6311445



1x  
6321746



1x  
6537328



1x  
6353962



2x  
4619636



2x  
6413492



2x  
6382324



2x  
6425975



2x  
6472963



 [LEGO.com/service](https://www.LEGO.com/service)

YOU COULD **WIN**



Scan this QR code or go to **LEGO.COM/PRODUCTFEEDBACK** and give us your short feedback about this LEGO® set for a chance to win a cool LEGO prize.

Terms and Conditions apply\*



**EN: YOU COULD WIN.** Terms and Conditions apply\* **DE: Du könntest GEWINNEN.** Es gelten die Teilnahmebedingungen\* **FR: Tu pourrais GAGNER.** Des conditions s'appliquent\* **IT: Potresti VINCERE tu.** Termini e condizioni sono applicabili\* **ES: Puedes GANAR.** Aplican términos y condiciones\* **PT: PODERÁ GANHAR.** Aplicam-se Termos e Condições\* **ZH: 轻松获奖.** 条款和条件适用\* **PL: Szansa na WYGRANĄ.** Obowiązuje regulamin\* **CS: Máte šanci VYHRÁT.** Platí všeobecné smluvní podmínky\* **SK: Máte šancu VYHRAŤ.** Platia všeobecné zmluvné podmienky\* **HU: TE IS NYERHETSZ.** Felhasználási feltételek érvényesek\* **UA: ВИ МОЖЕТЕ ВИГРАТИ.** Застосовуються загальні положення та умови\* **RO: Ai putea CÂȘTIGA.** Se aplică termeni și condiții\* **BG: Можете да СПЕЧЕЛИТЕ.** Има определени правила и условия\* **LV: Tu vari LAIMĒT.** Ir spēkā noteikumi un nosacījumi.\* **ET: Sul on võimalus VÕITA.** Kehtivad tingimused\* **LT: Jūs galite LAIMĖTI.** Taikomos sąlygos\*

\*[LEGO.com/productfeedback-terms](https://www.lego.com/productfeedback/terms)