



CITY

60500



LEGO® Builder



Get excited about our new packaging!

We're switching from plastic to paper-based packaging. That's why you might find a mix of paper and plastic in our boxes!

Nos nouveaux emballages vous emballeront !

Nous passons des emballages en plastique aux emballages à base de papier. C'est pourquoi vous pourriez trouver un mélange de papier et de plastique dans nos boîtes !

¡Te presentamos nuestros nuevos empaques!

Estamos sustituyendo las bolsas de plástico por bolsas con base de papel. ¡Por eso, puedes encontrar una mezcla de papel y de plástico en nuestras cajas!

[LEGO.com/sustainable-packaging](https://www.lego.com/sustainable-packaging)

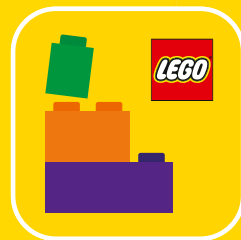


BUILDER



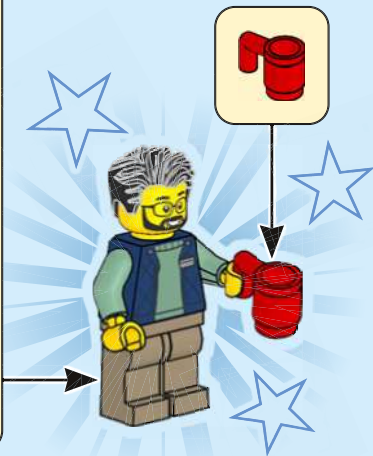
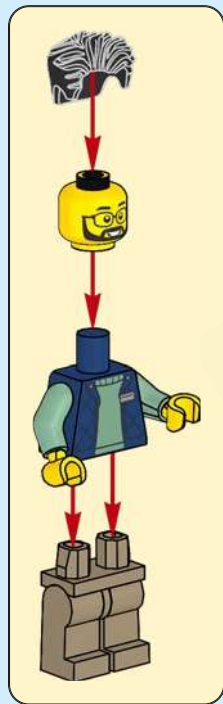
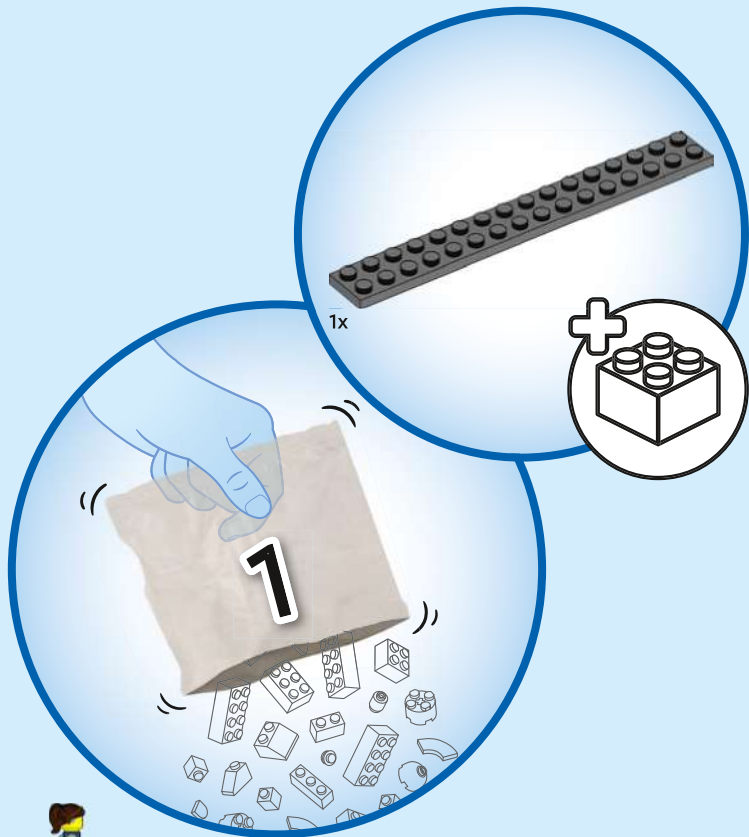
Apple and the Apple logo are trademarks of Apple Inc., registered in the U.S. and other countries and regions. App Store is a service mark of Apple Inc. Google Play and the Google Play logo are trademarks of Google LLC. Tencent and the Tencent logo are trademarks of Tencent Inc.

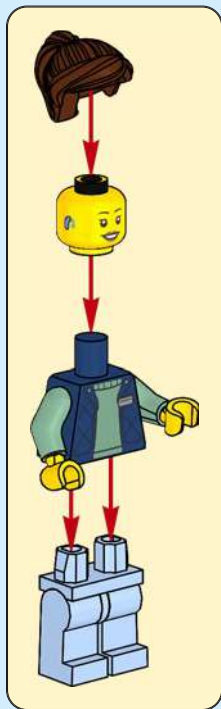
Q [LEGO.com/devicecheck](https://www.lego.com/devicecheck)



Q LEGO® Builder

EN Ask parents' permission before going online | DE Eltern um Erlaubnis bitten, bevor du online gehst | FR Demande l'autorisation d'un parent avant d'aller en ligne | IT Chiedi il permesso ai tuoi genitori prima di andare online | ES Pídeles permiso a tus papás antes de conectarte a Internet | PT Peça autorização aos pais antes de acederes online | ZH 上网前应先征得父母的同意 | PL Poproś rodziców o zgodę, zanim wejdiesz do Internetu | CS Než půjdeš na internet, požádej rodiče o svolení | SK Skôr než pôjdeš na internet, vypýtaj si povolenie od rodičov | HU Kérj szülői engedélyt, mielőtt online csatlakoznál! | UA Запитуйте дозволу батьків, перш ніж користуватися інтернетом | RO Cere permisiunea părinților înainte de a te conecta online | BG Поискайте разрешение от родител, преди да влезете онлайн | LV Pirms došanās tiešsaistē palūdz atļauju vecākiem | ET Enne Interneti kasutamist küsi vanematelt luba | LT Prieš prisijungdami prie interneto, atsiklauskite tėvų

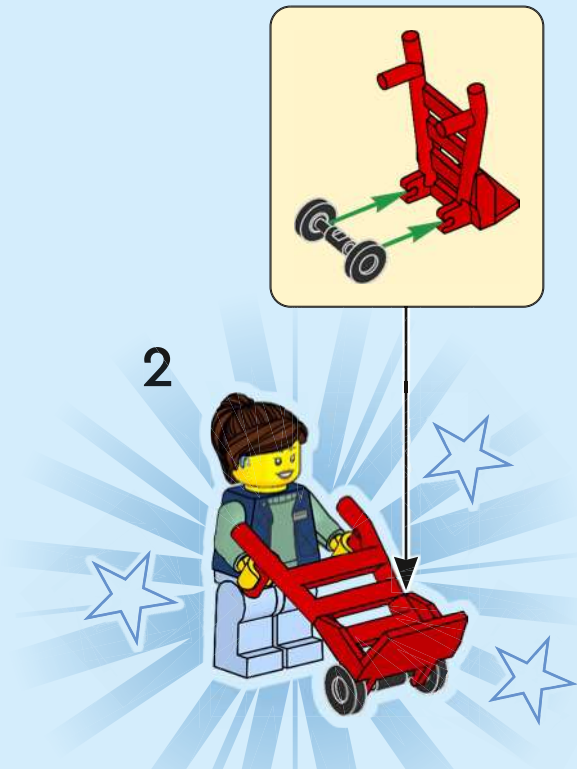


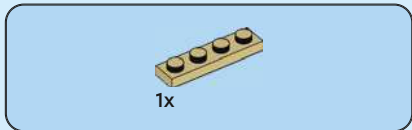


1



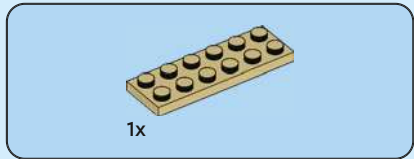
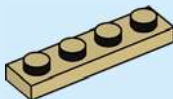
2





1x

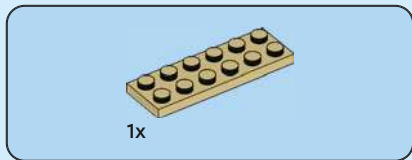
1



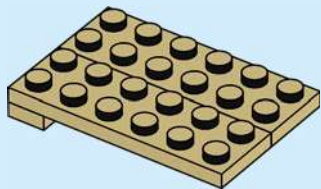
1x

2

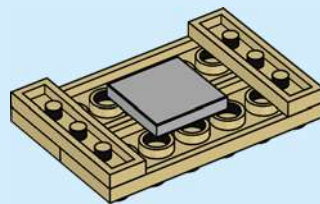




3



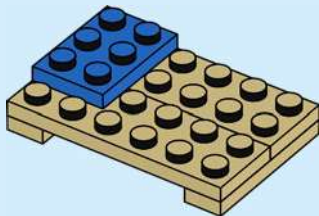
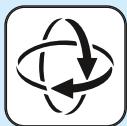
4





1x

5



1x



1x

6





1x



1x

7



1x

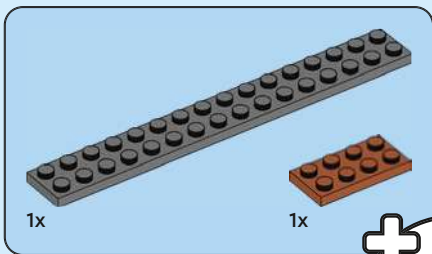


1x

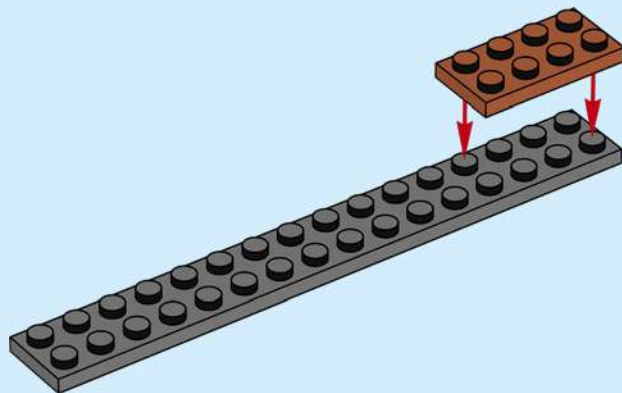
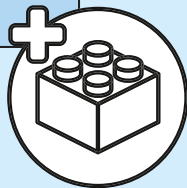
8





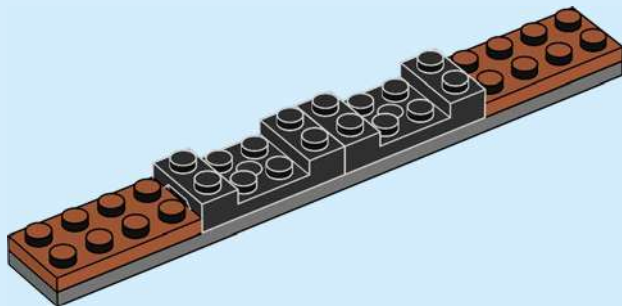


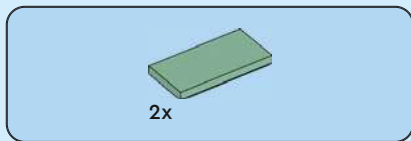
9



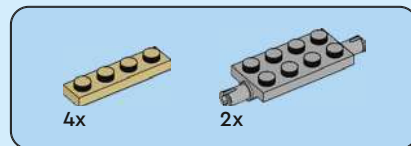
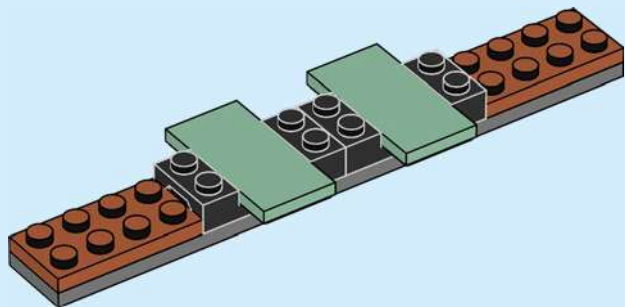


10

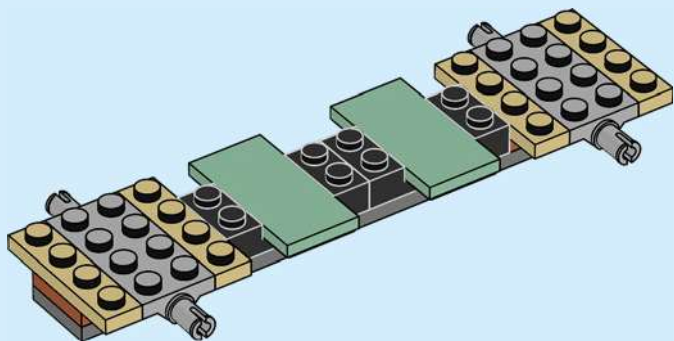




11



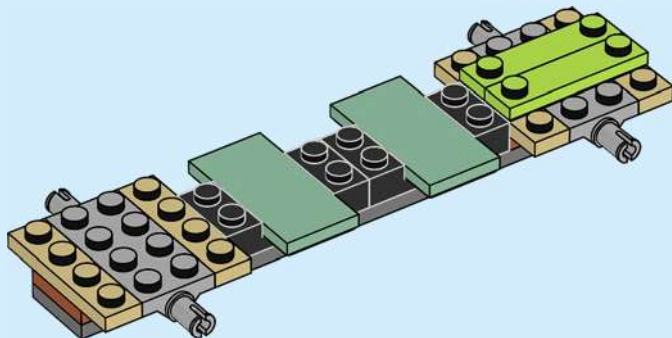
12





2x

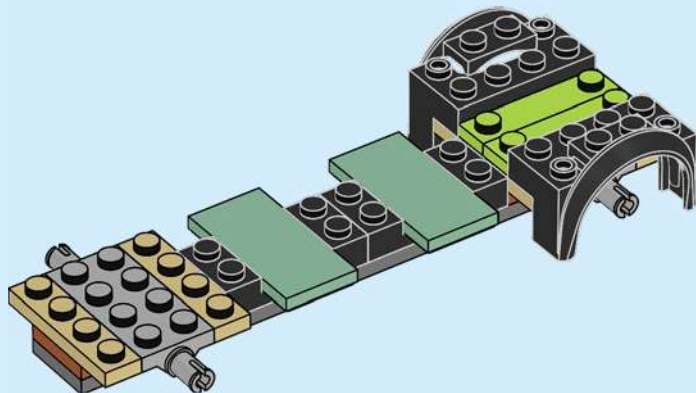
13





2x

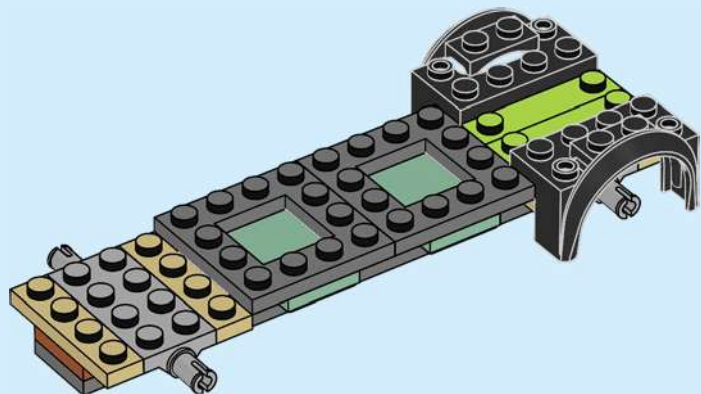
14





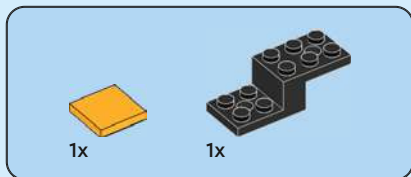
2x

15

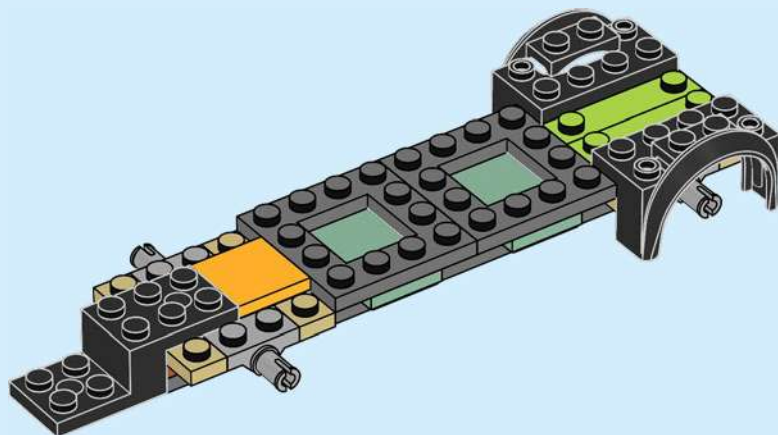


16





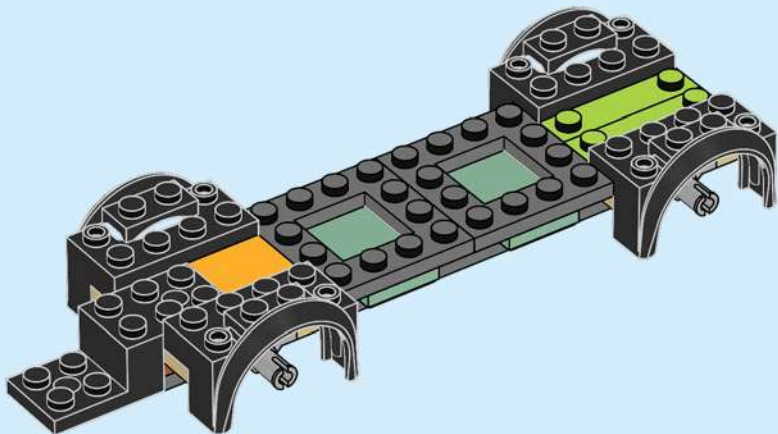
16





2x

17



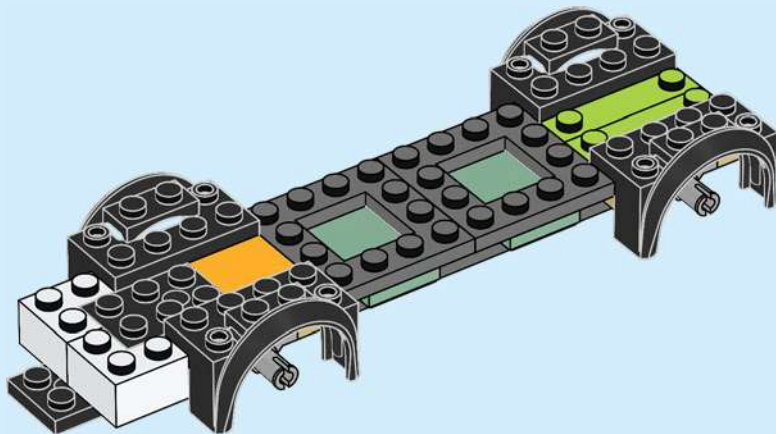
18

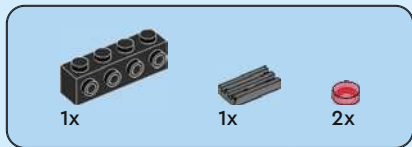




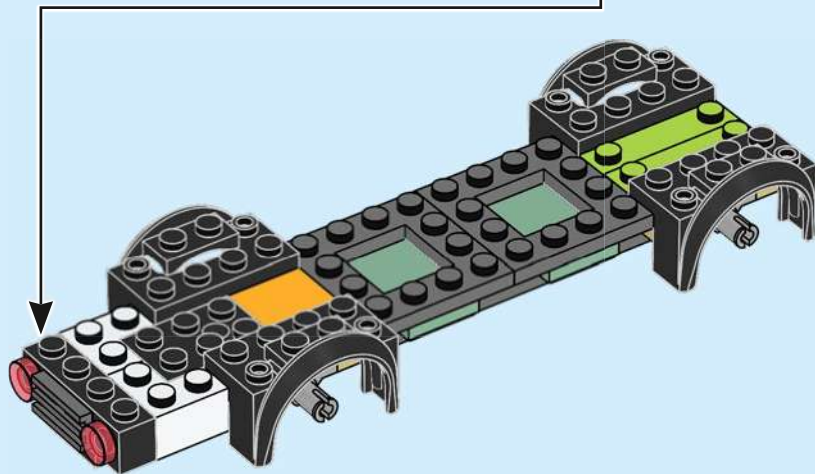
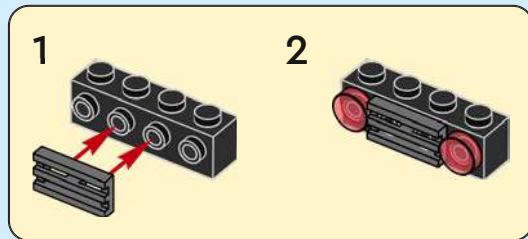
2x

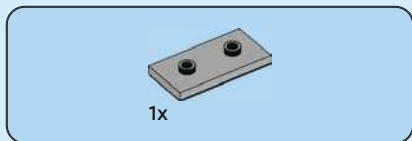
18



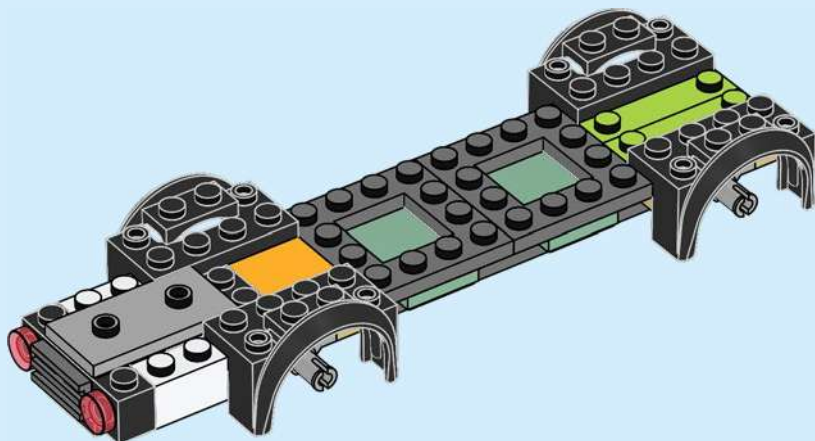


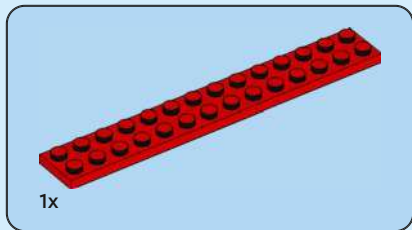
19



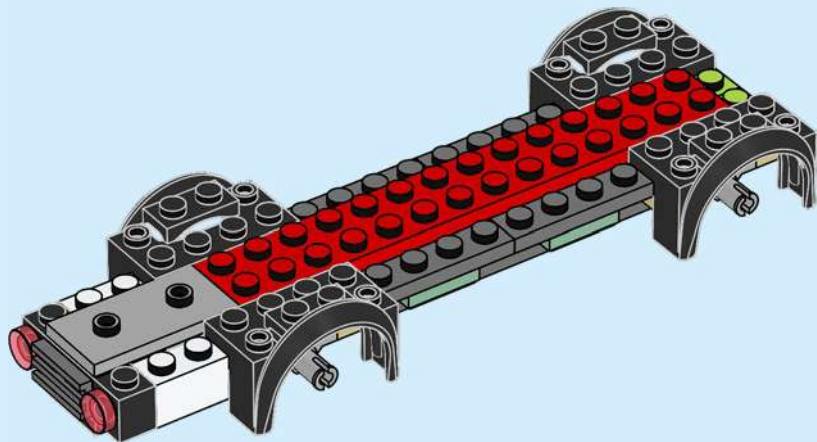


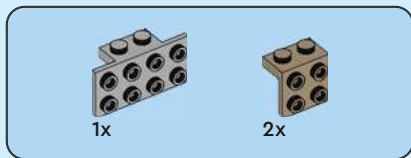
20



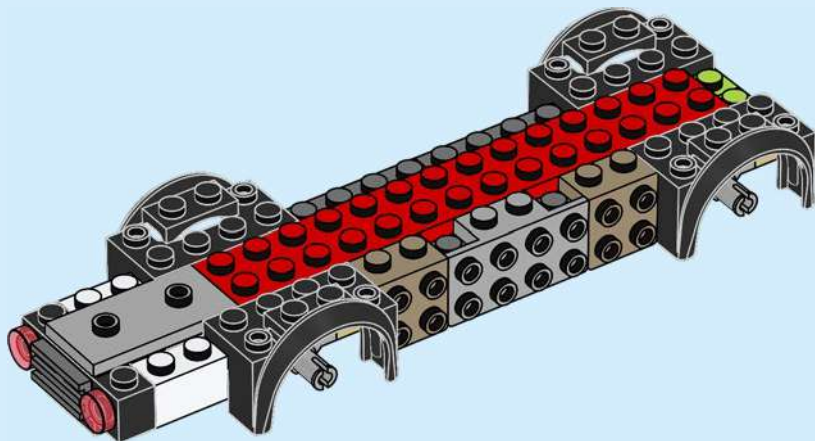


21





22



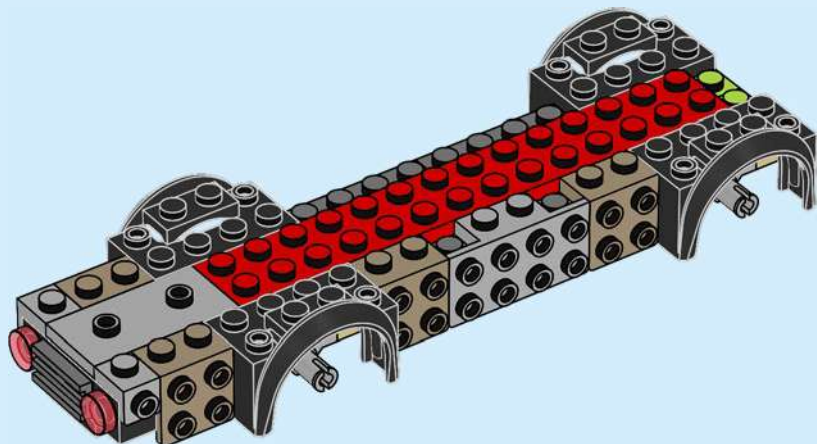


2x



2x

23



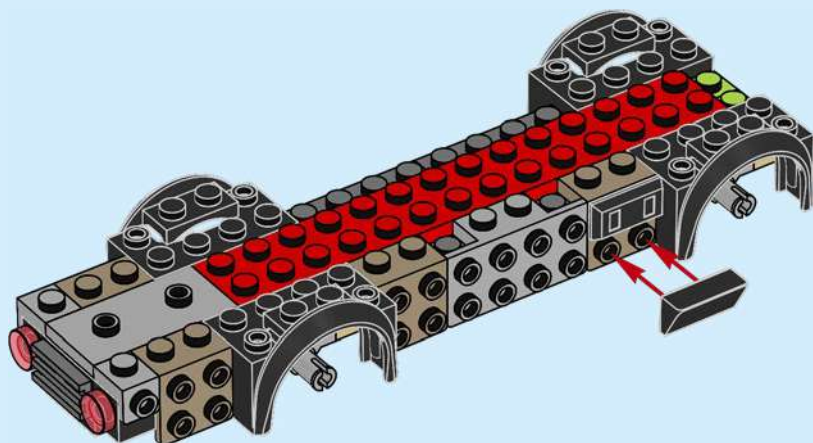


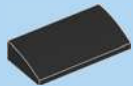
1x



1x

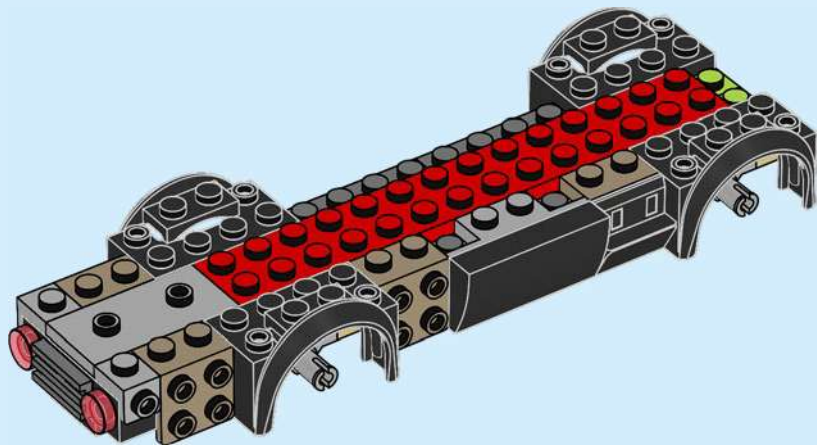
24





1x

25



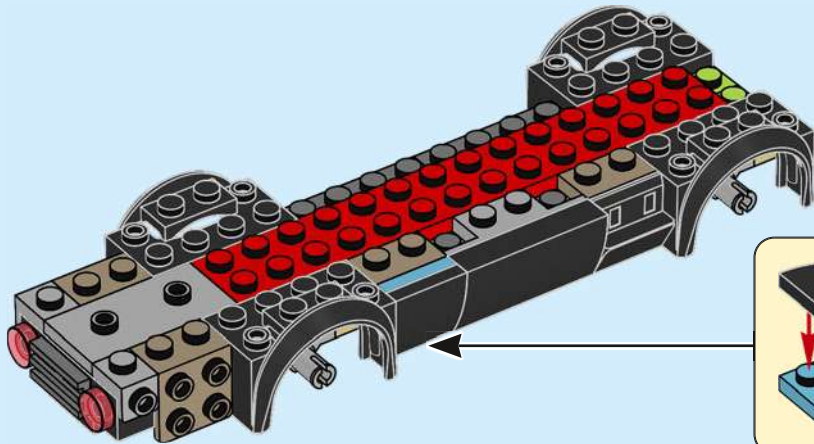


1x



1x

26





1x



1x



1x

27

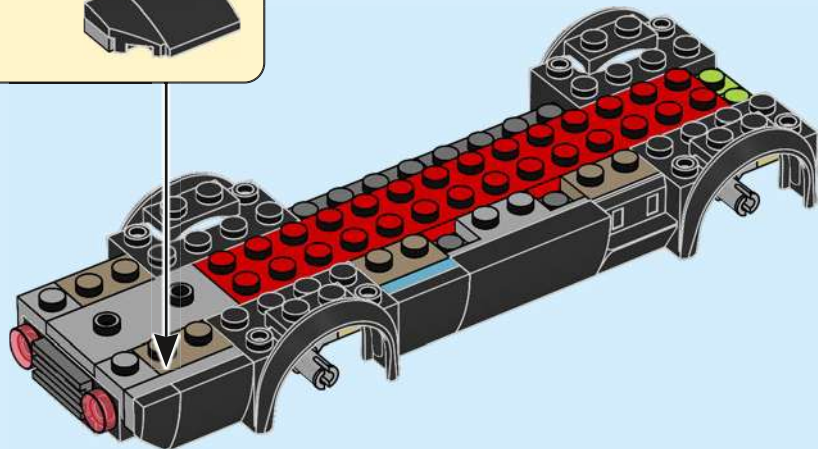
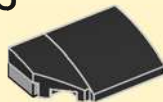
1

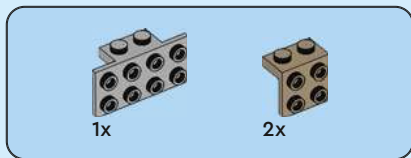


2

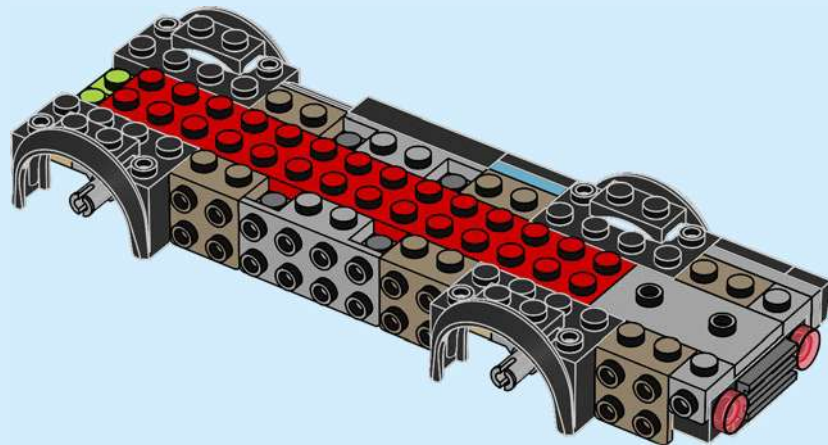
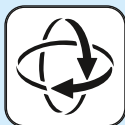


3





28



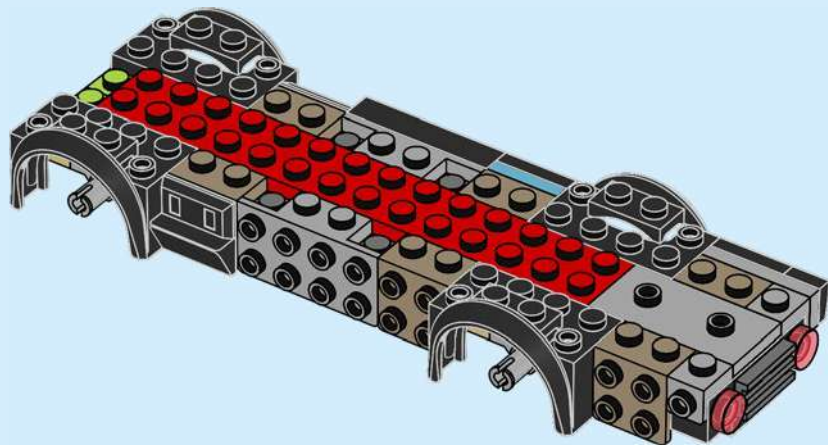


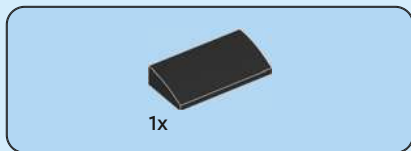
1x



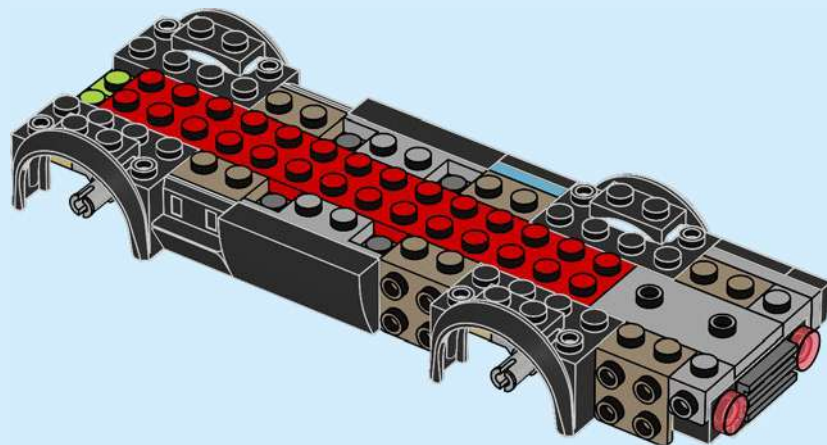
1x

29





30



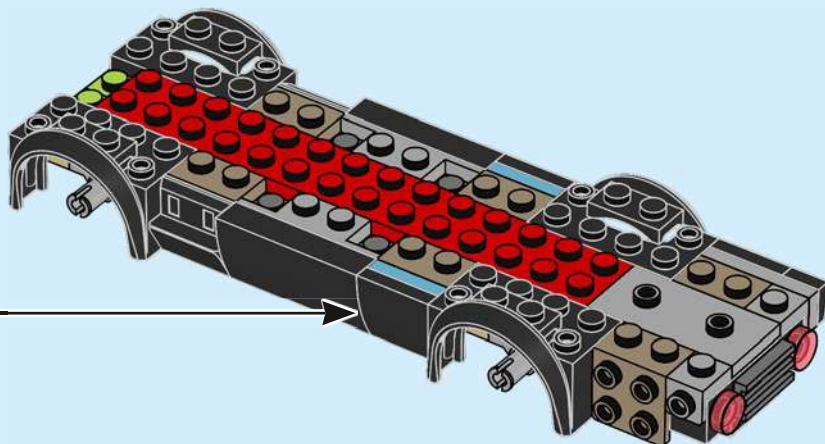


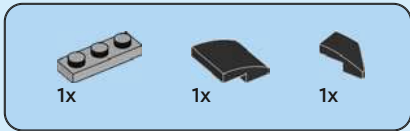
1x



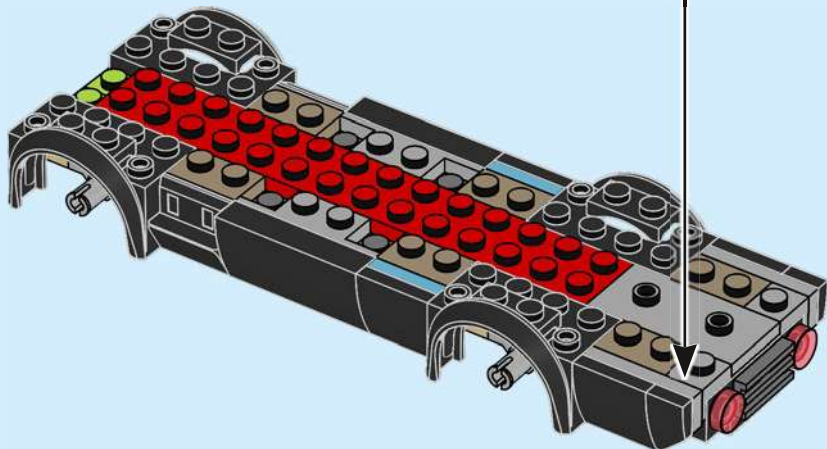
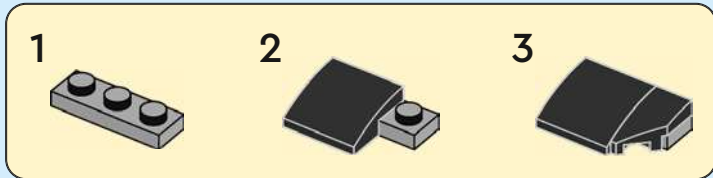
1x

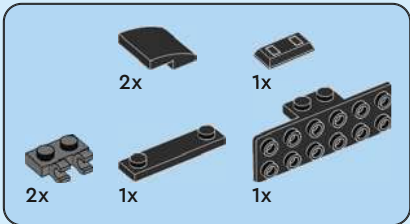
31





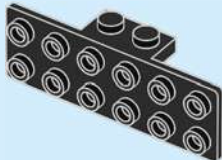
32



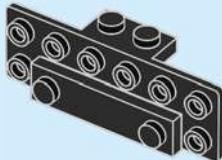


33

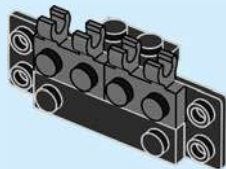
1



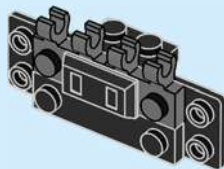
2



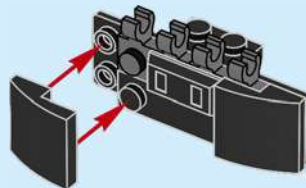
3

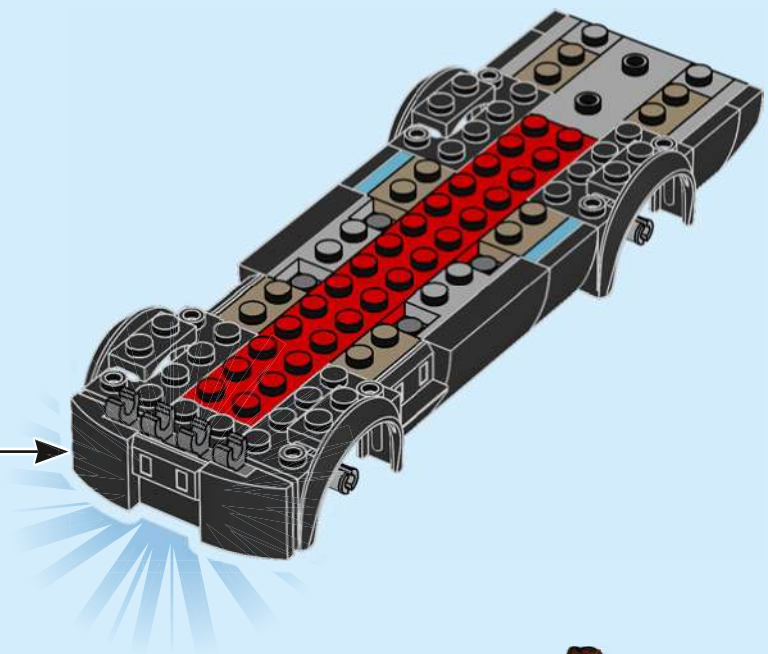


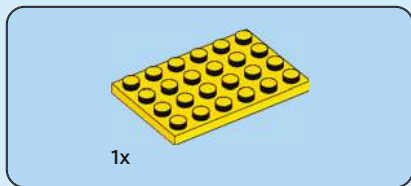
4



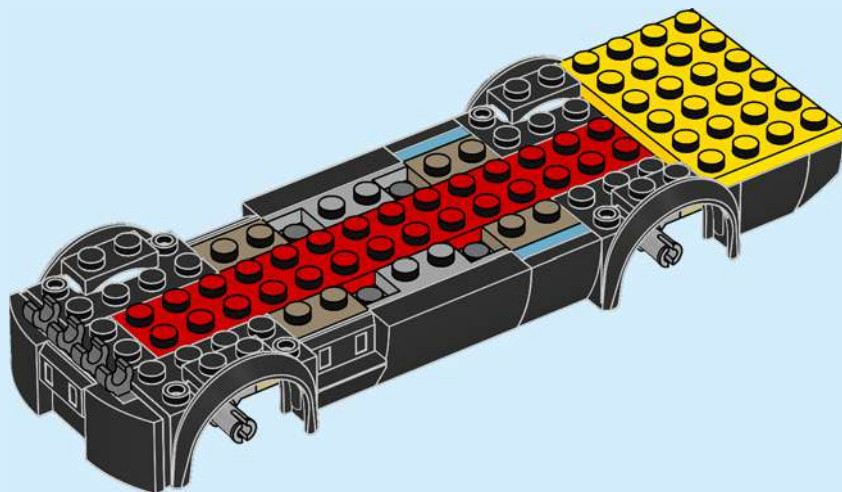
5







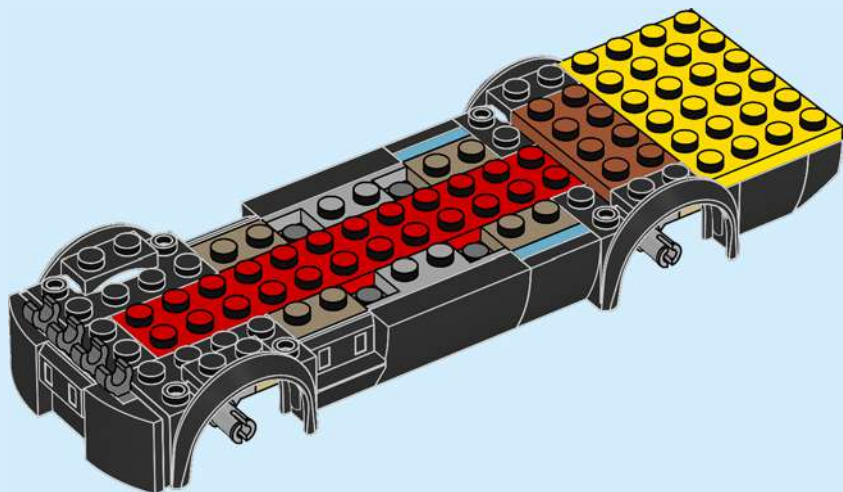
34

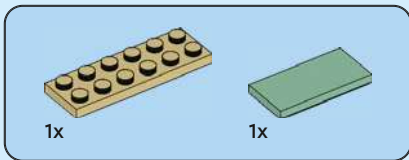




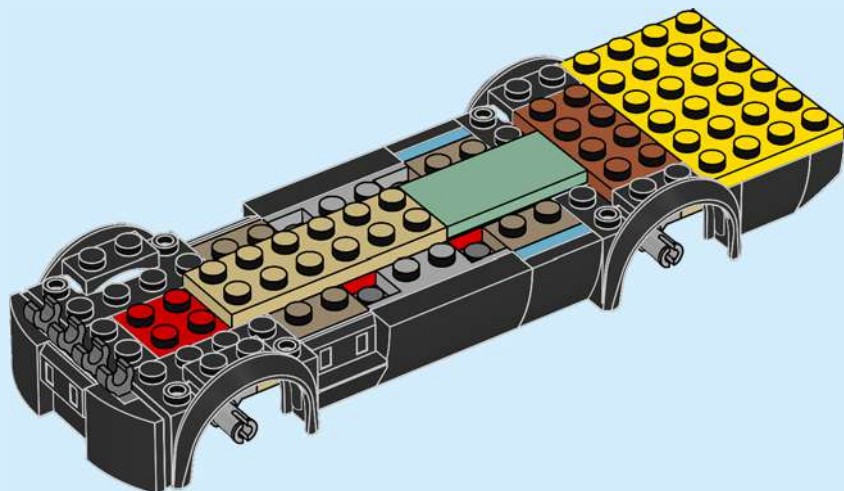
1x

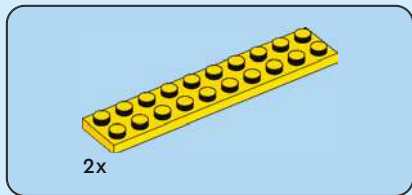
35



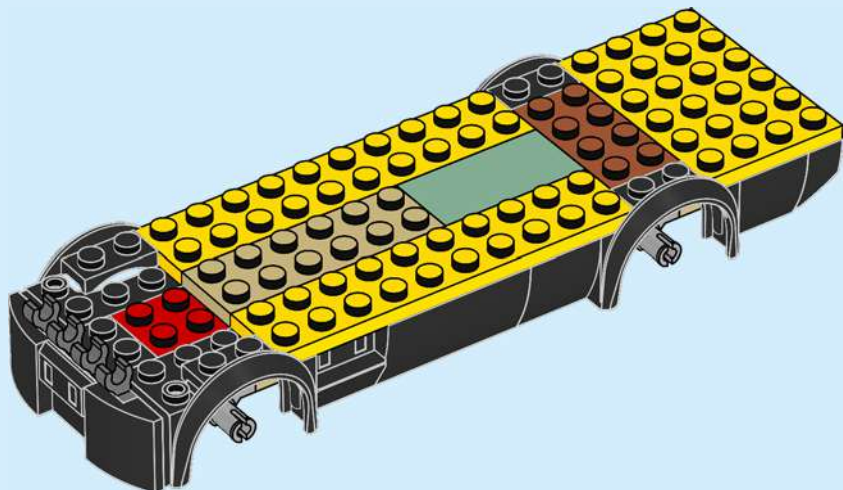


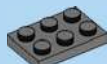
36





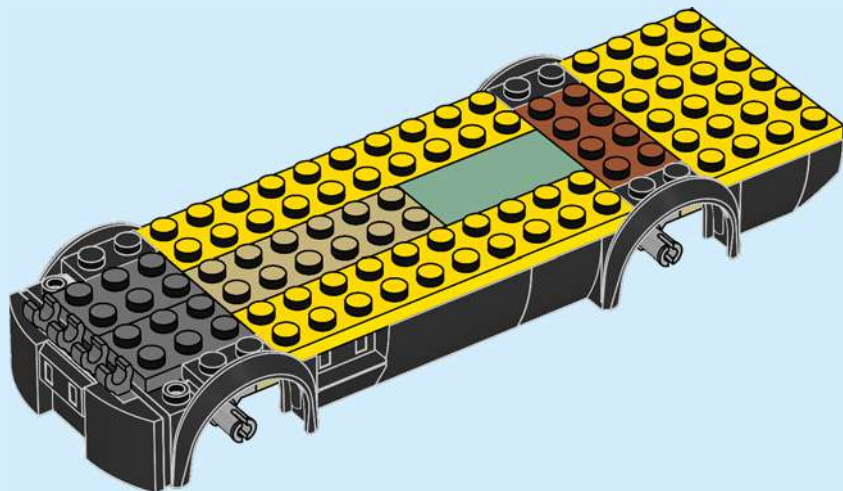
37





2x

38





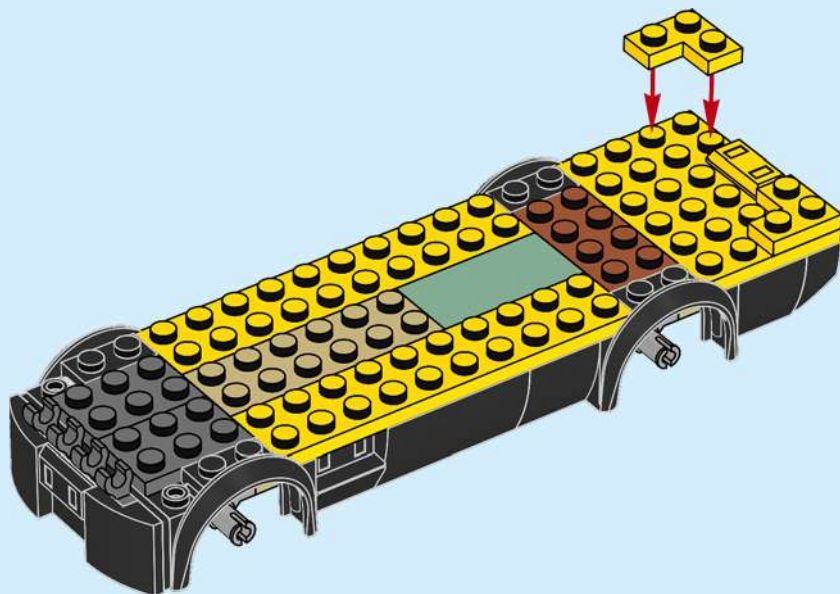


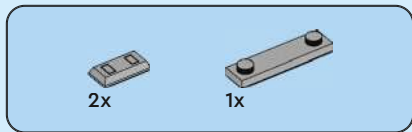
2x



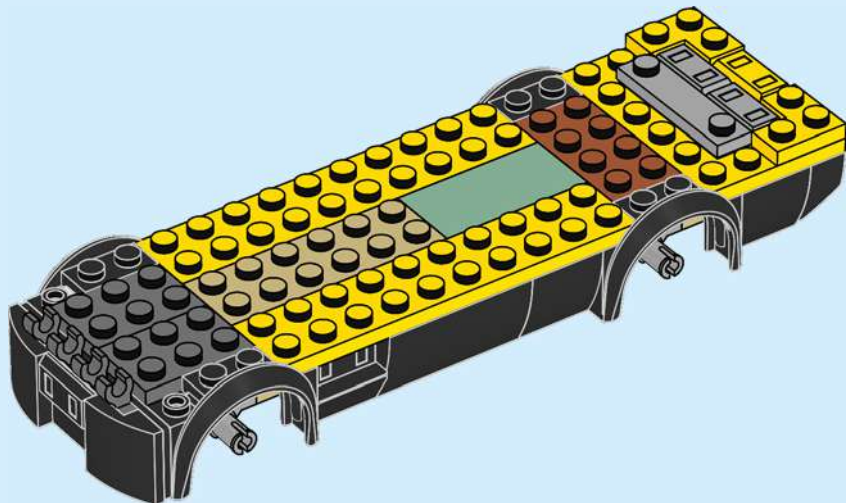
1x

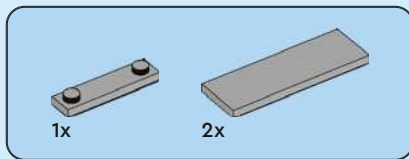
39



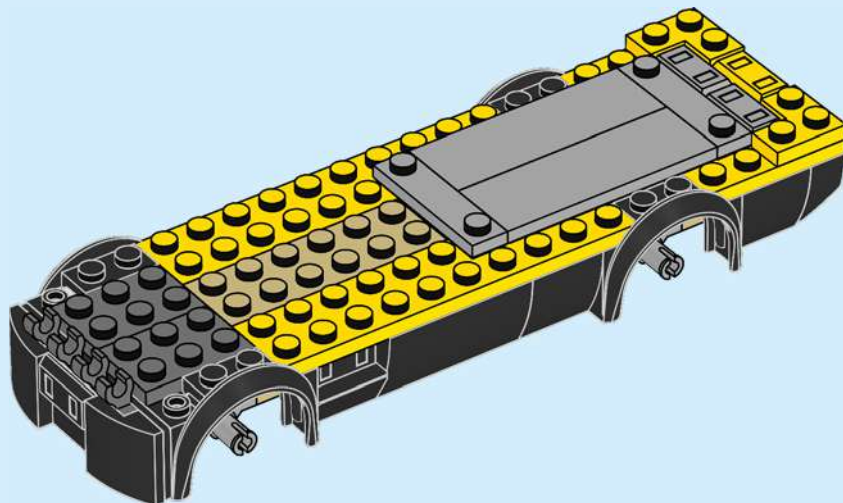


40



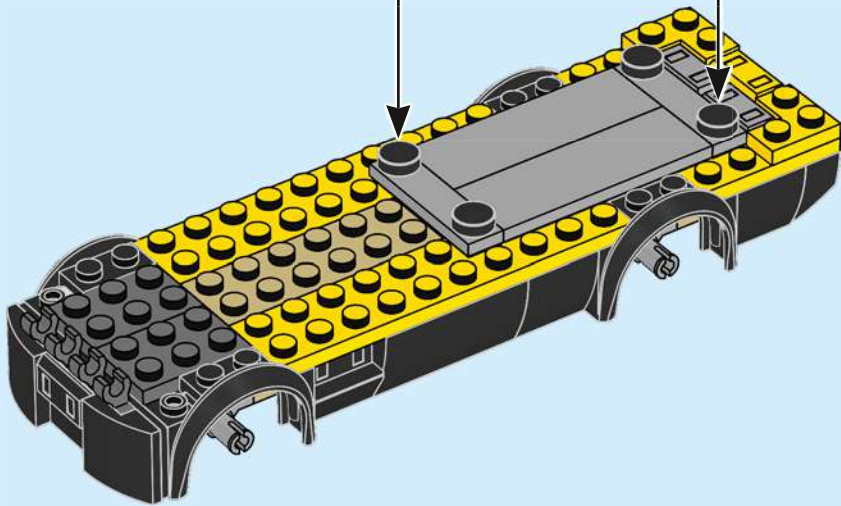


41





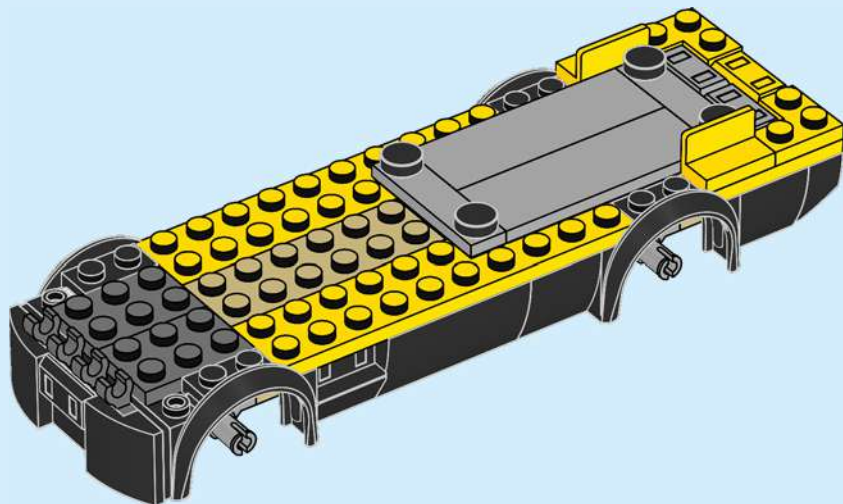
42

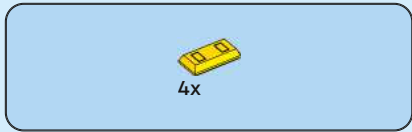




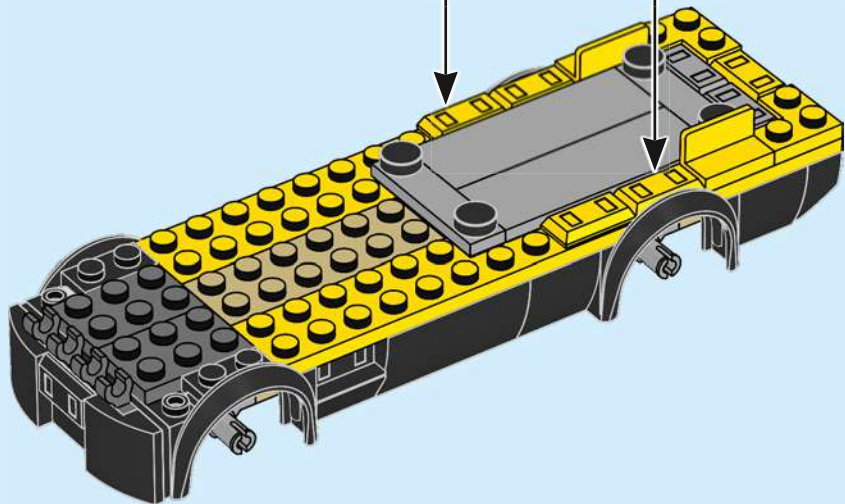
2x

43





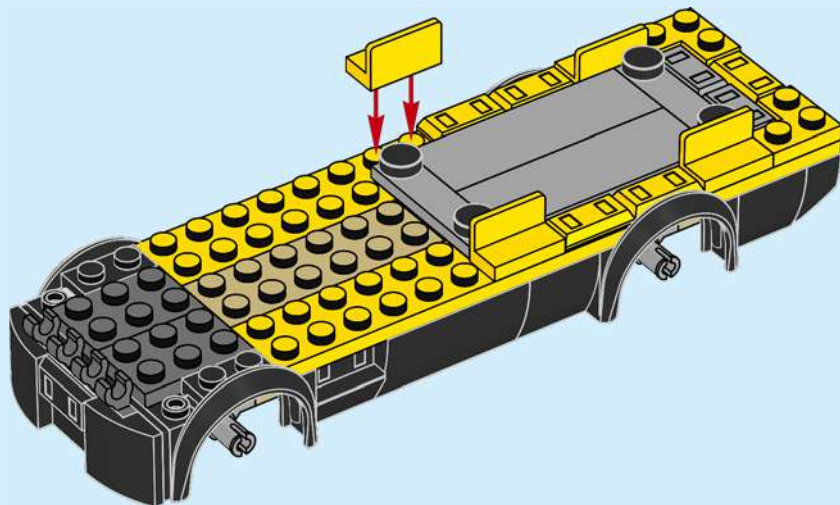
44

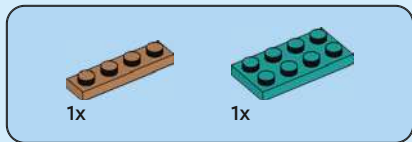




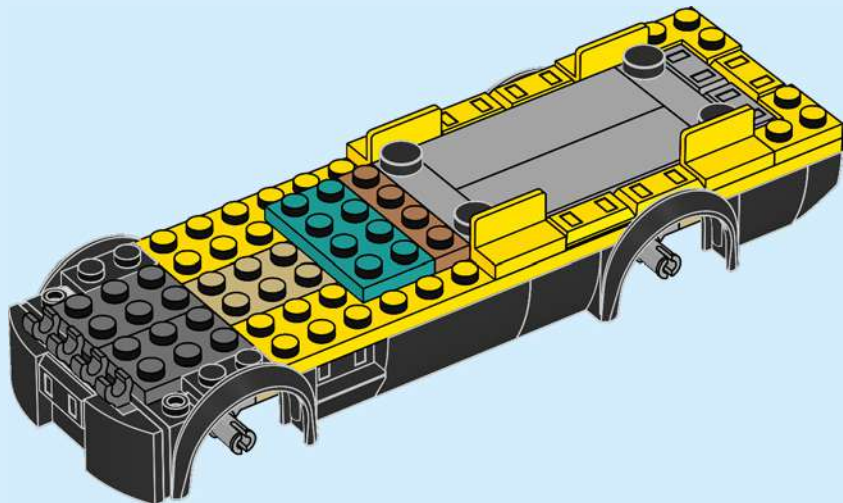
2x

45





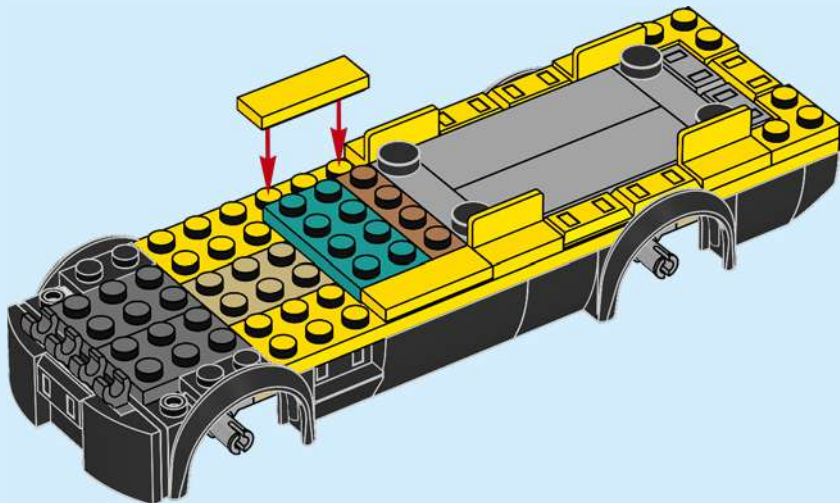
46

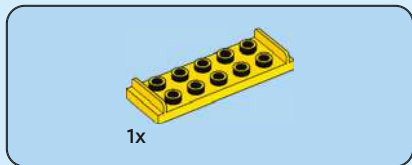




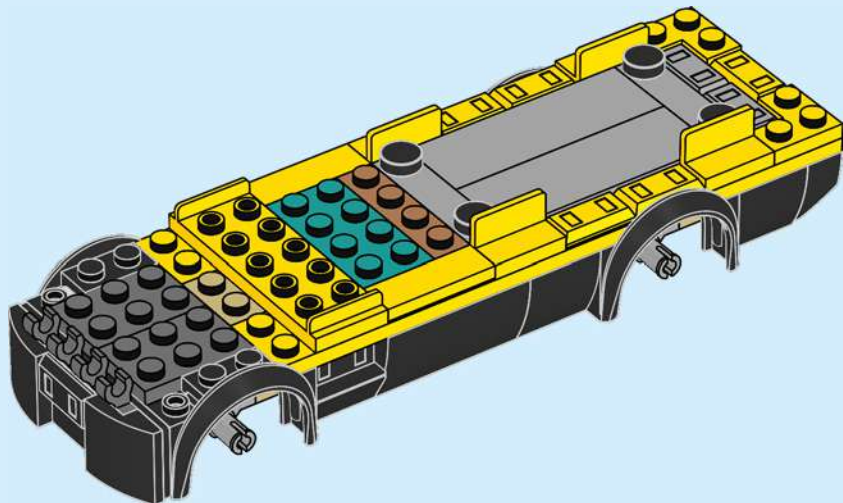
2x

47





48



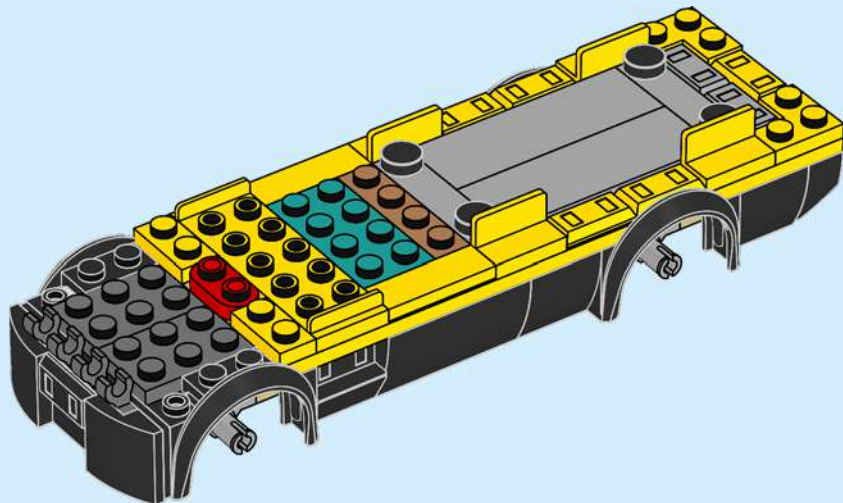


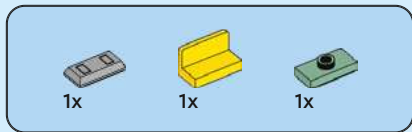
2x



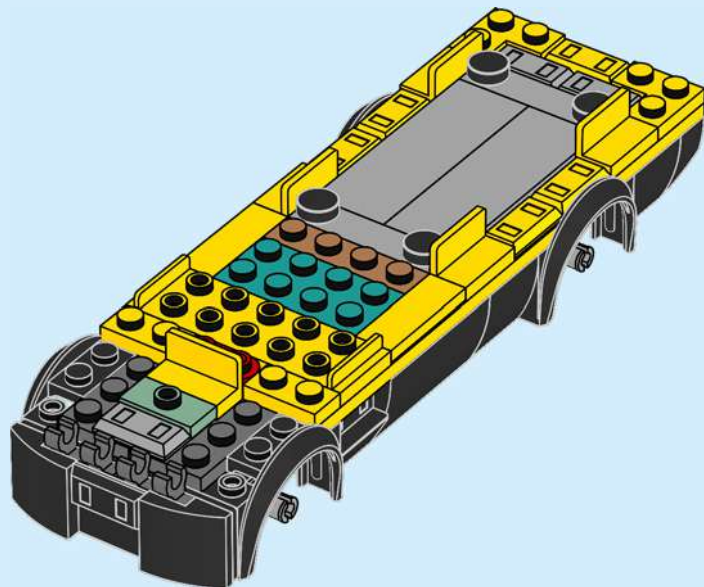
1x

49





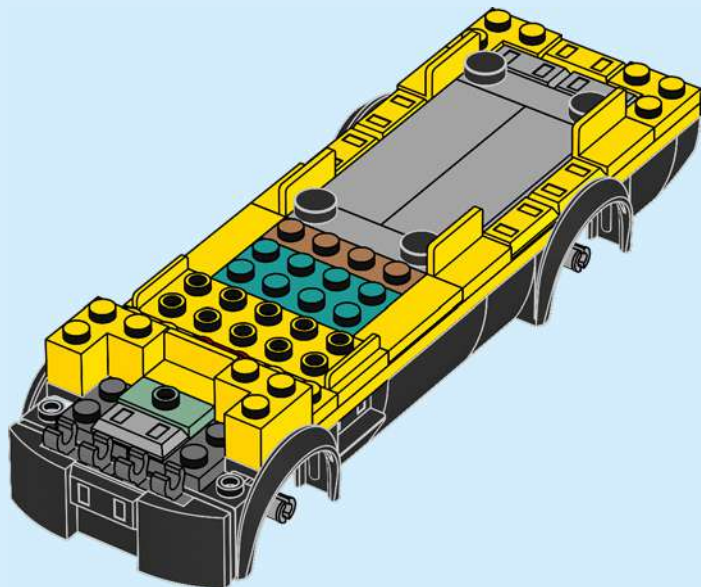
50





2x

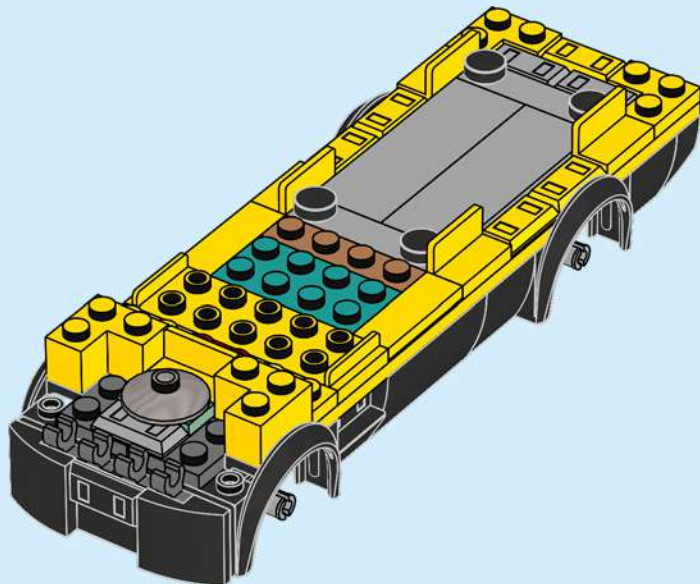
51





1x

52



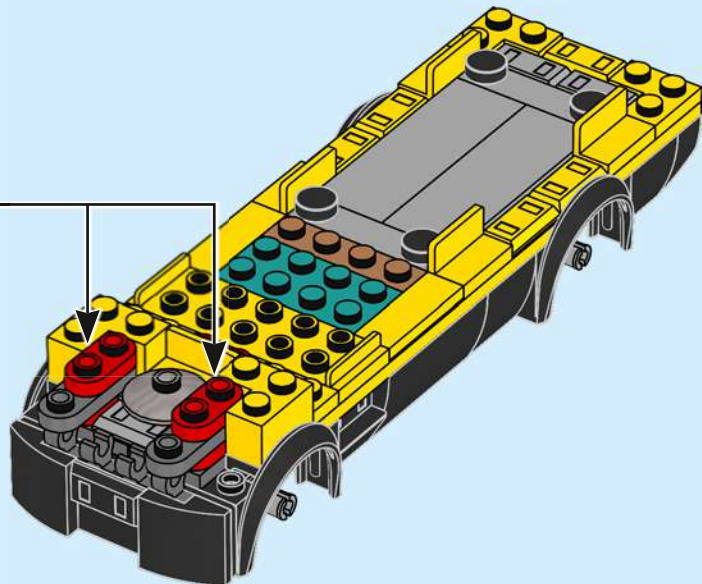
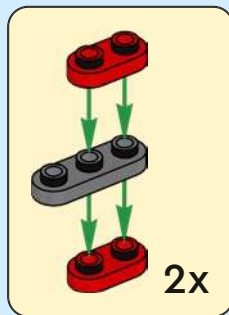


4x



2x

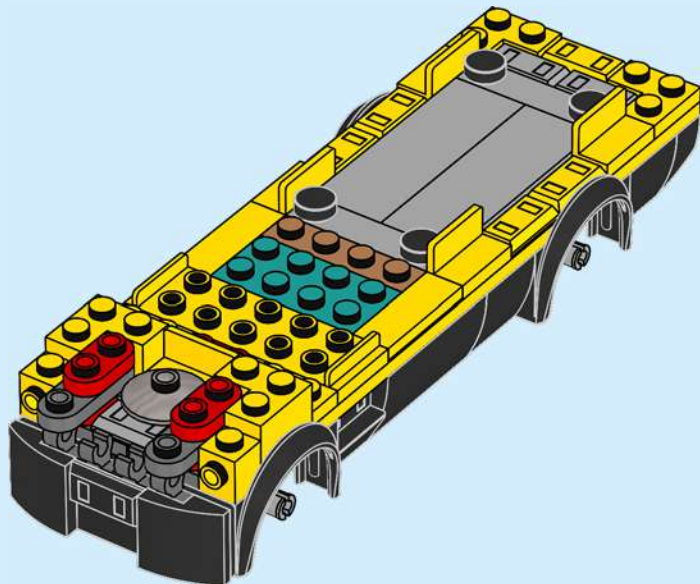
53





2x

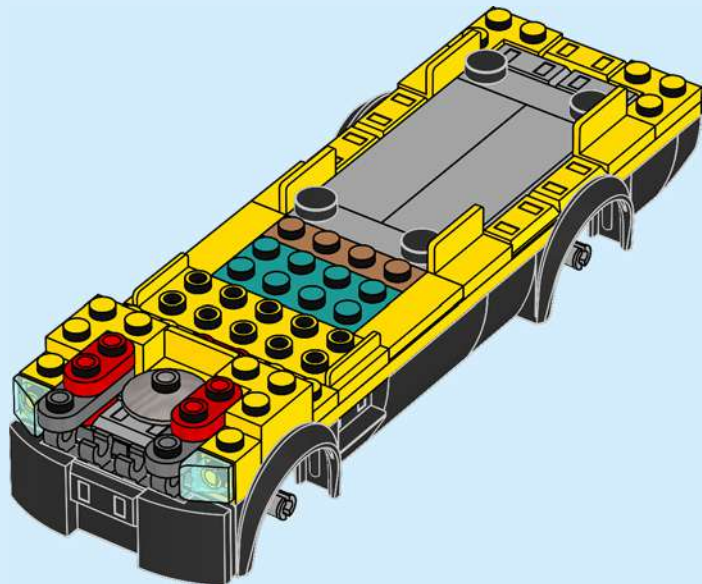
54





2x

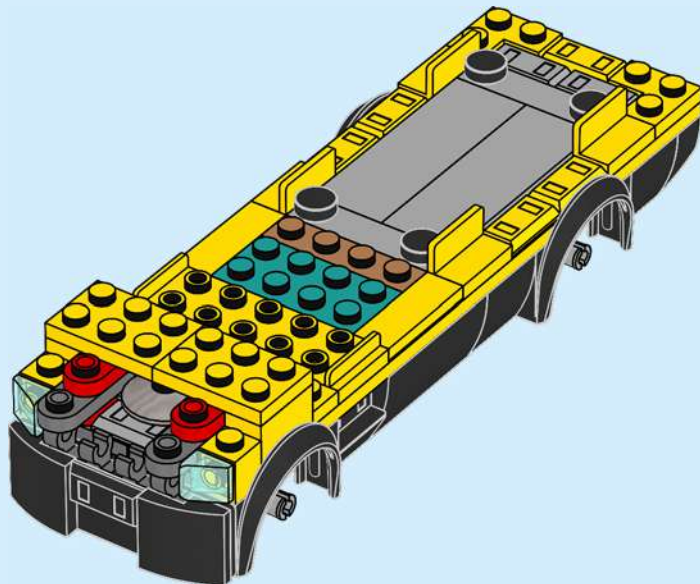
55





2x

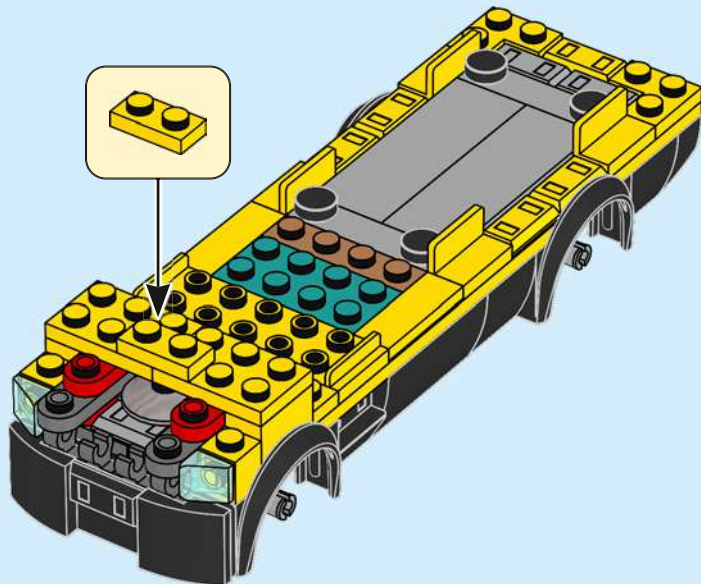
56





1x

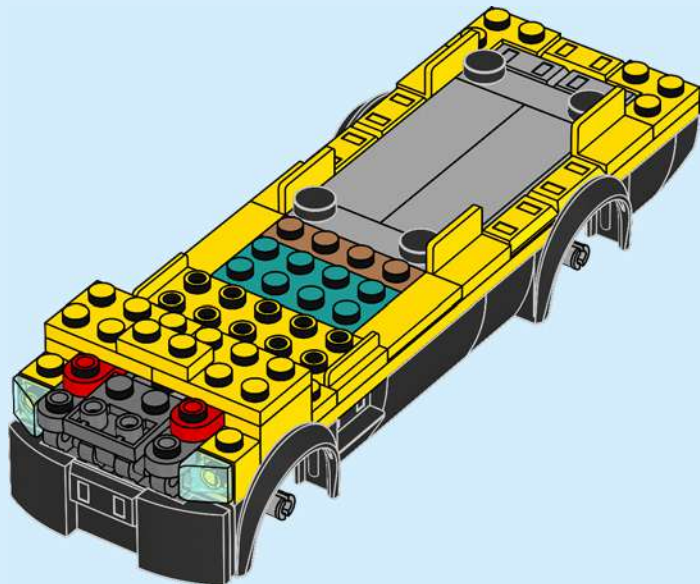
57





1x

58



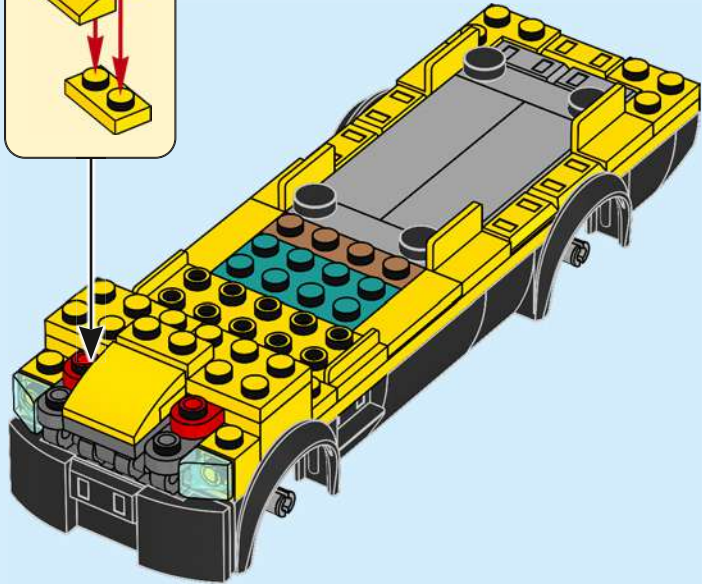
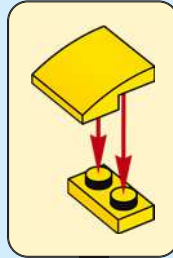


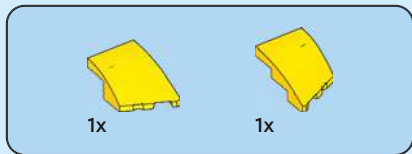
1x



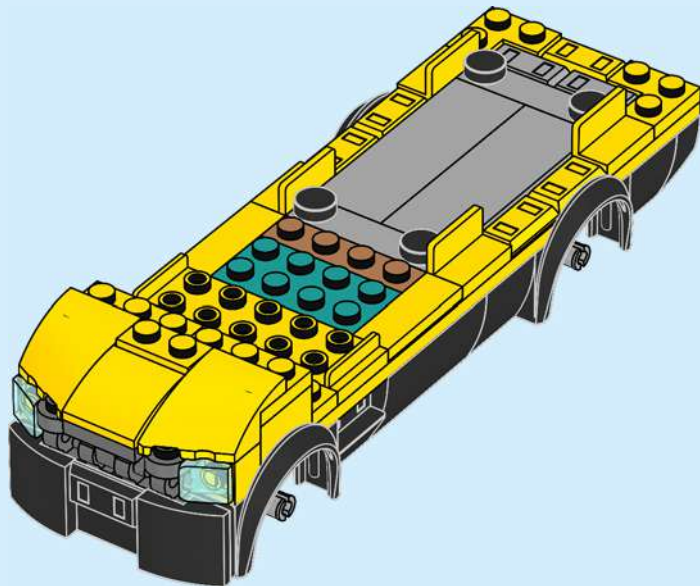
1x

59





60



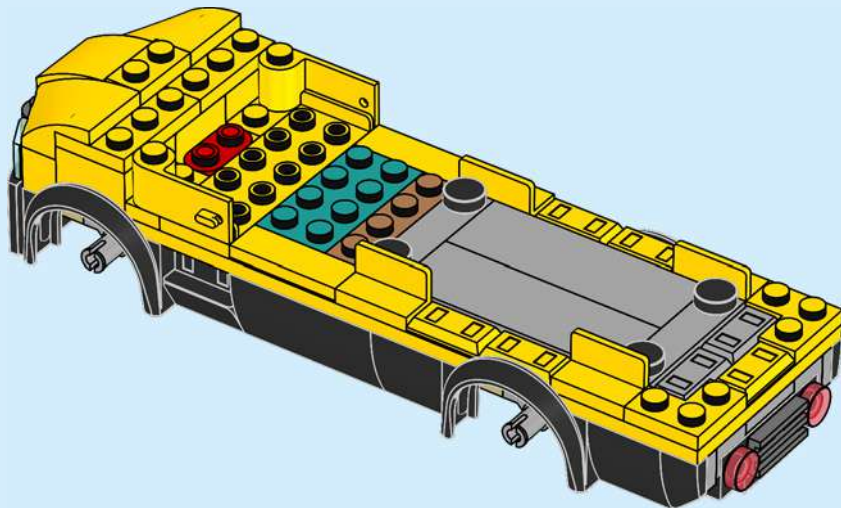


1x



1x

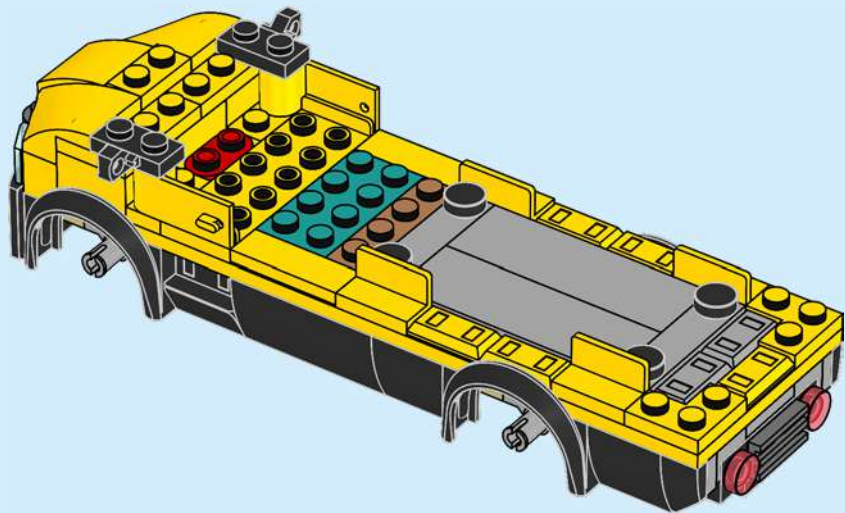
61





2x

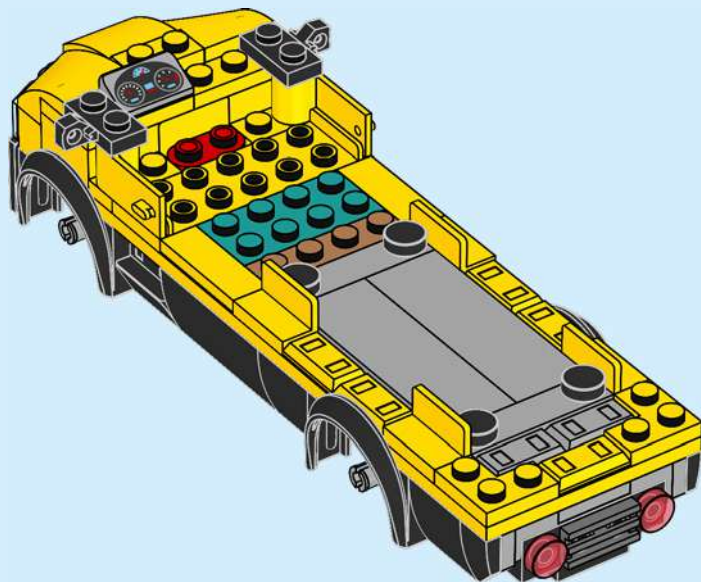
62





1x

63



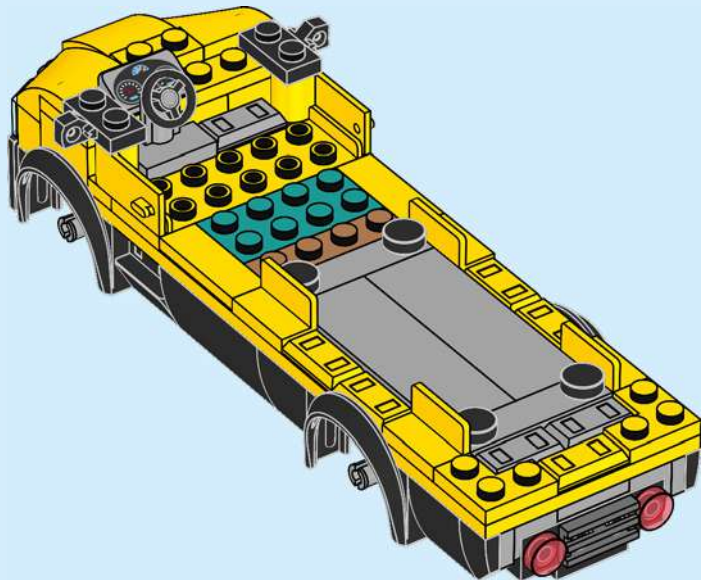


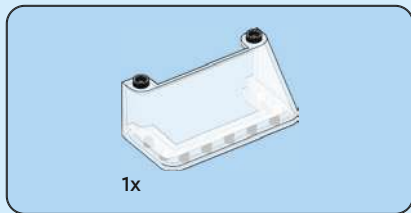
1x



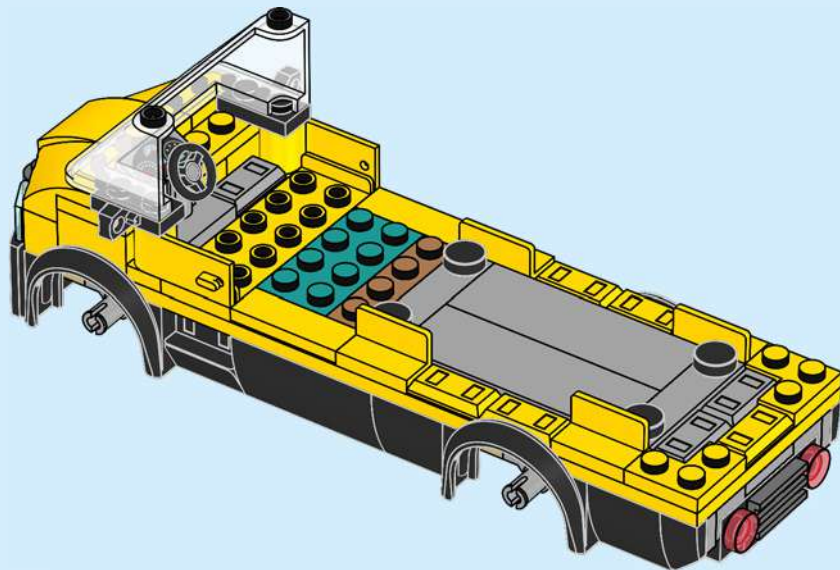
1x

64





65



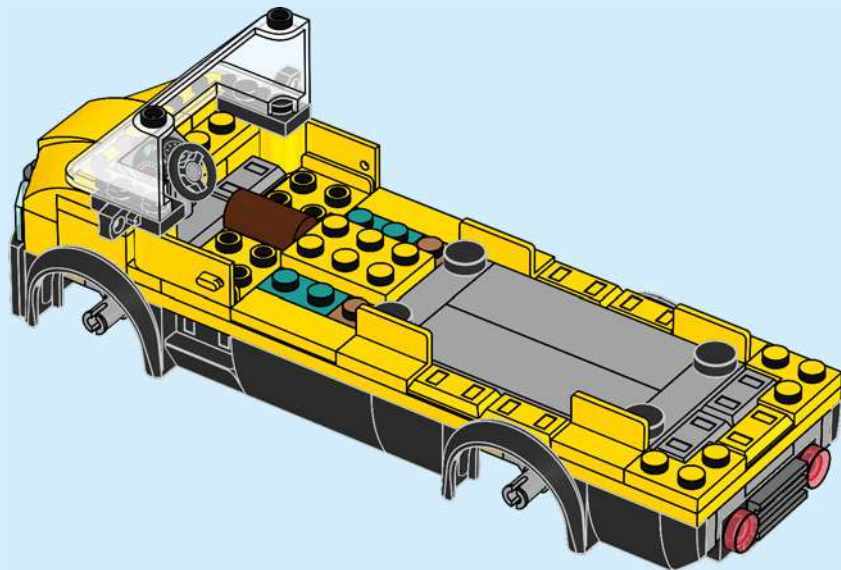


1x



1x

66



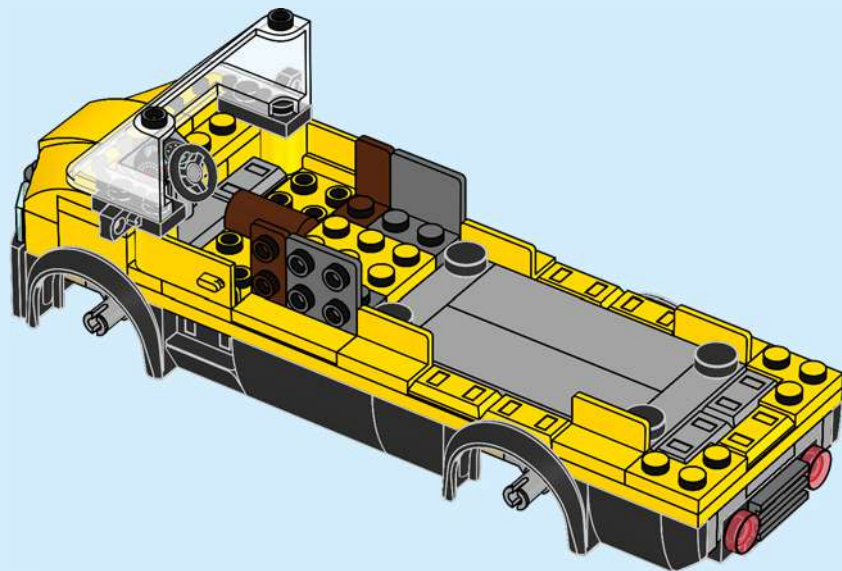


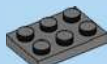
2x



2x

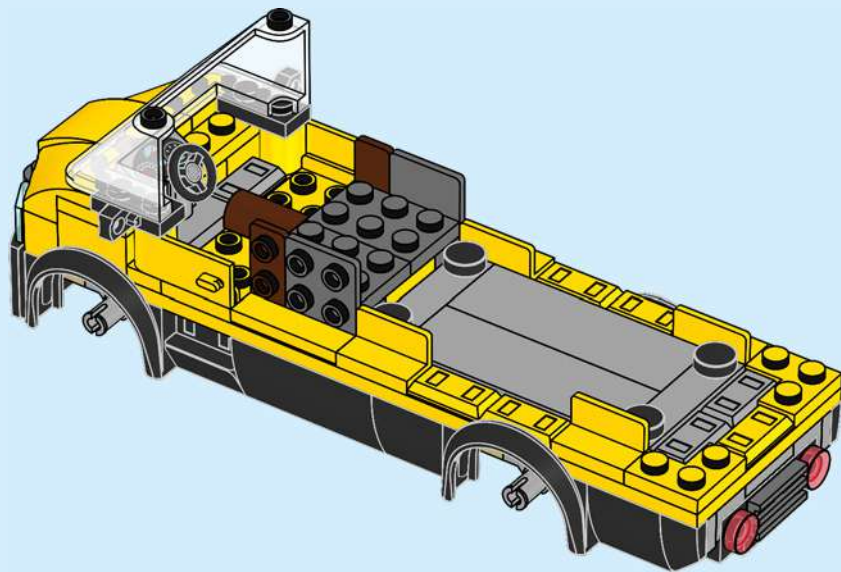
67





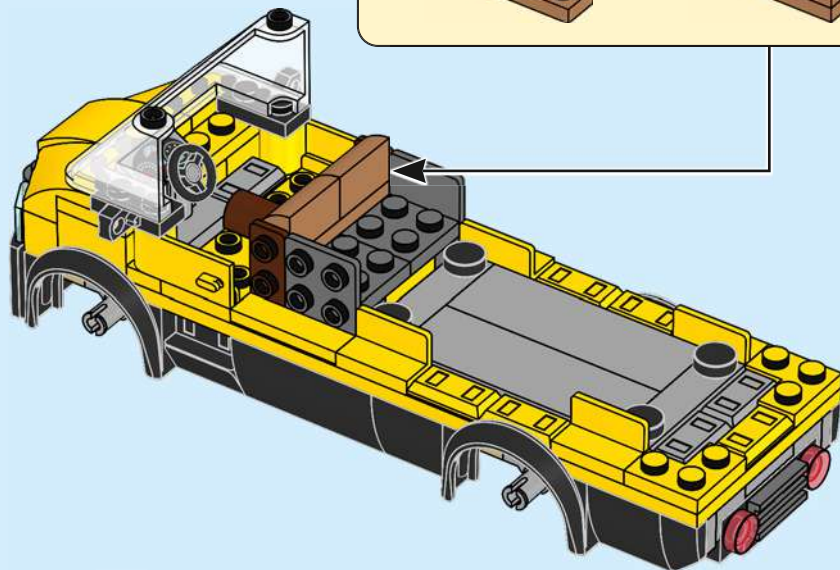
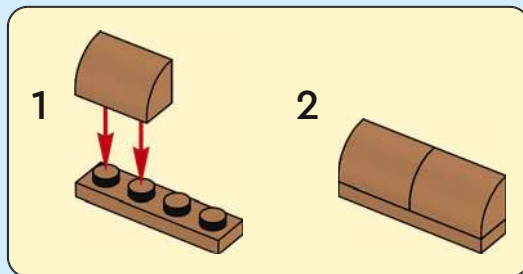
2x

68





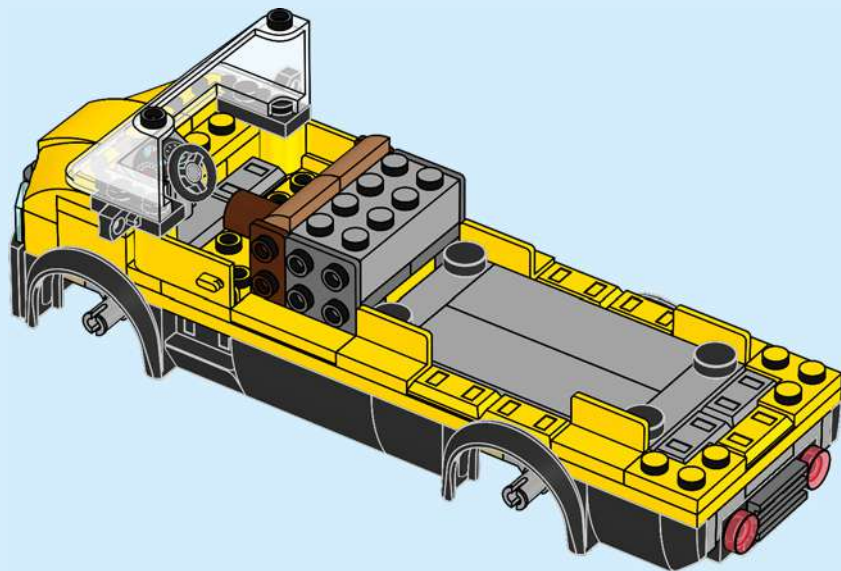
69





1x

70



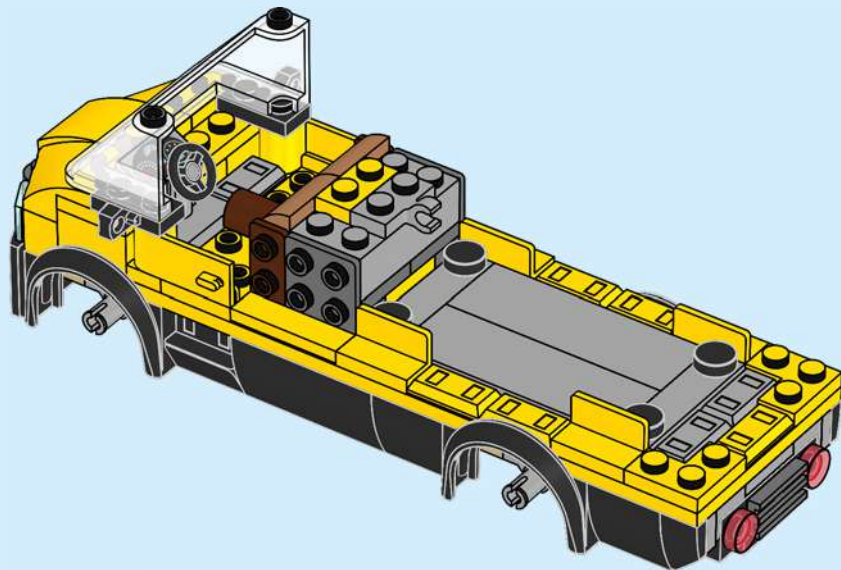


1x



1x

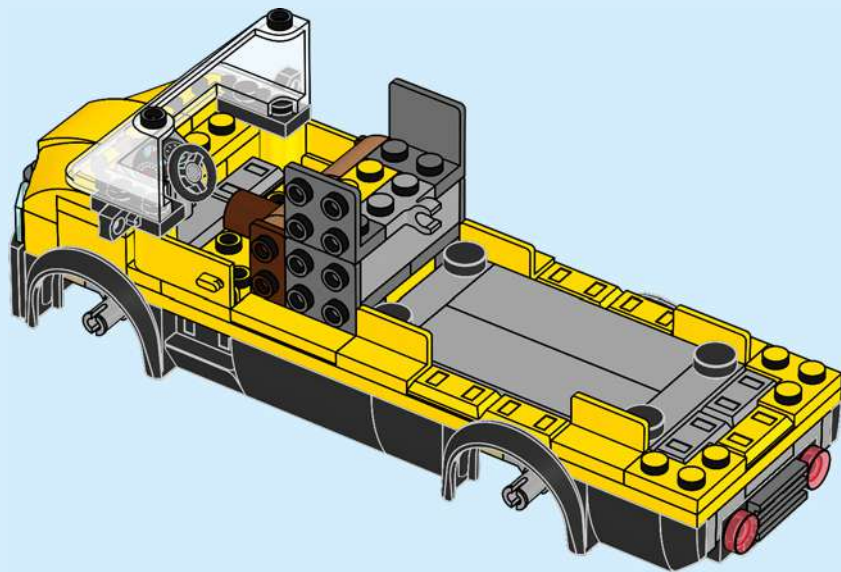
71

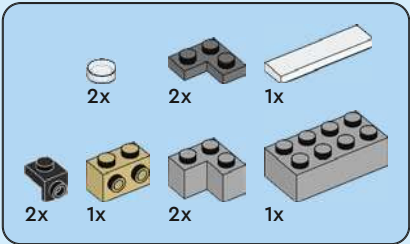




2x

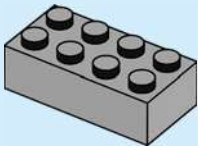
72



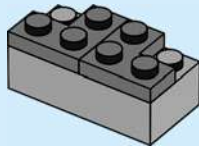


73

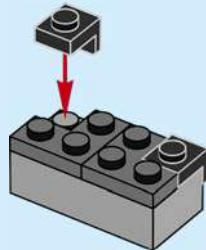
1



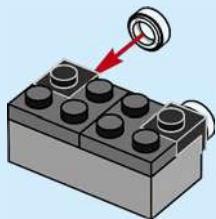
2



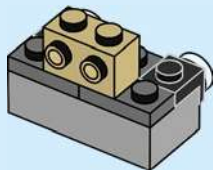
3



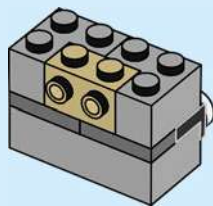
4



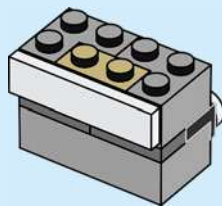
5

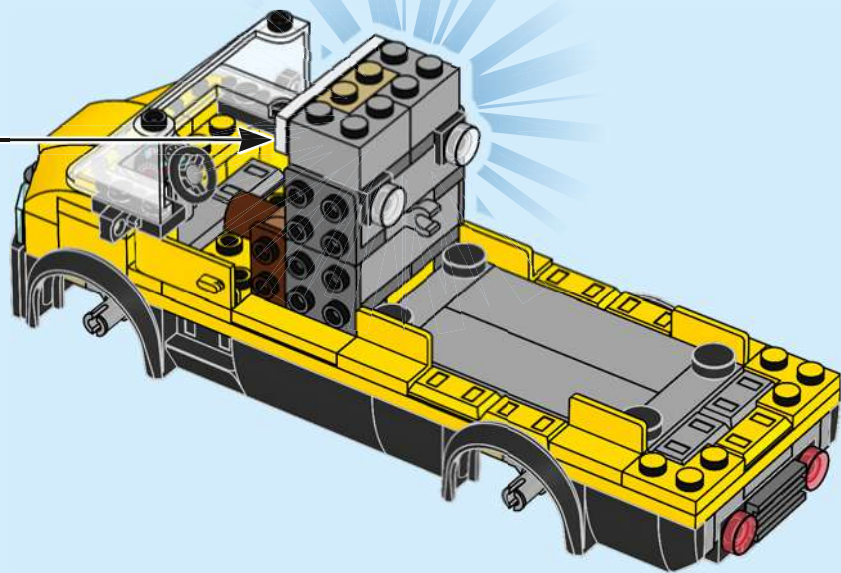


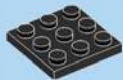
6



7

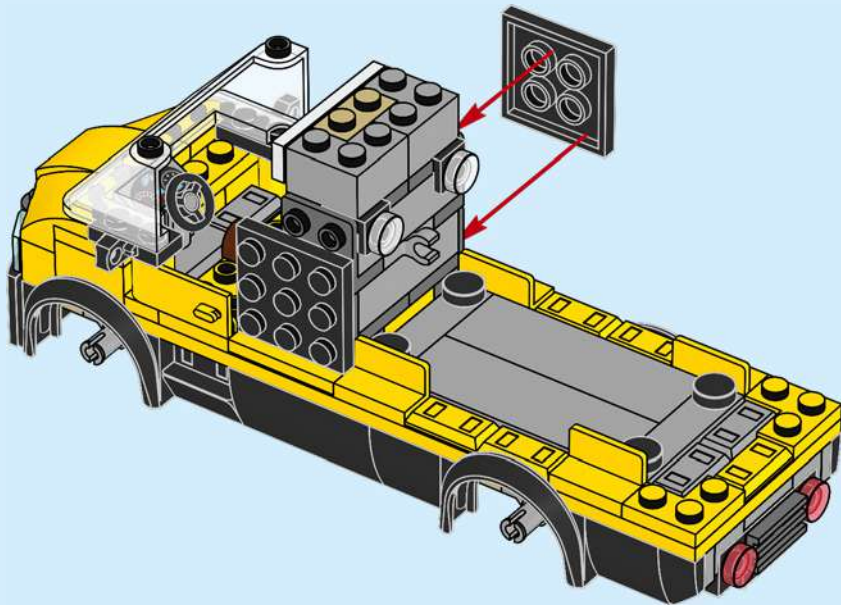






2x

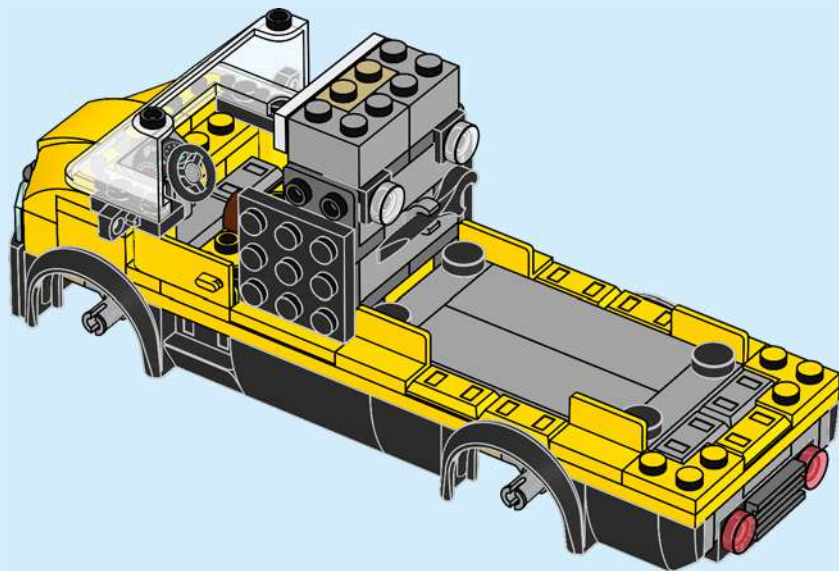
74





1x

75





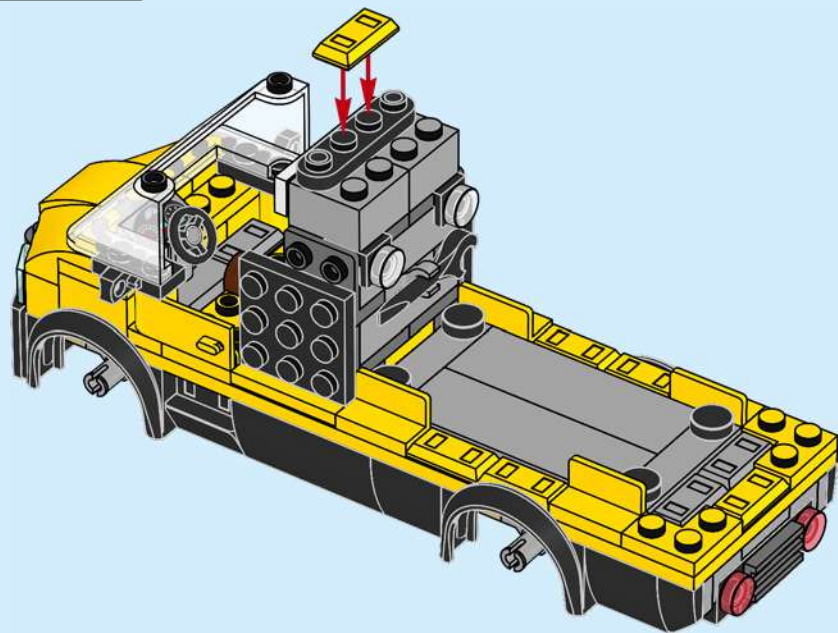


1x



1x

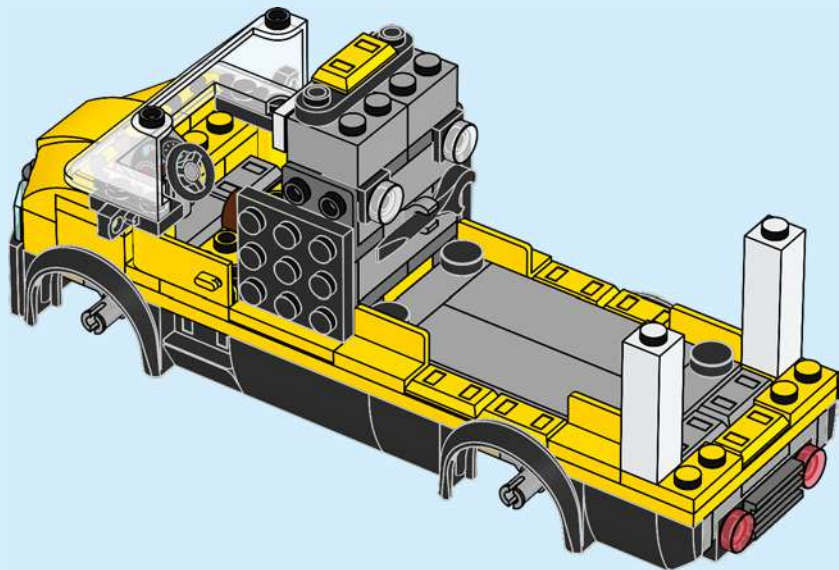
76

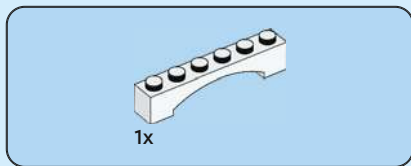




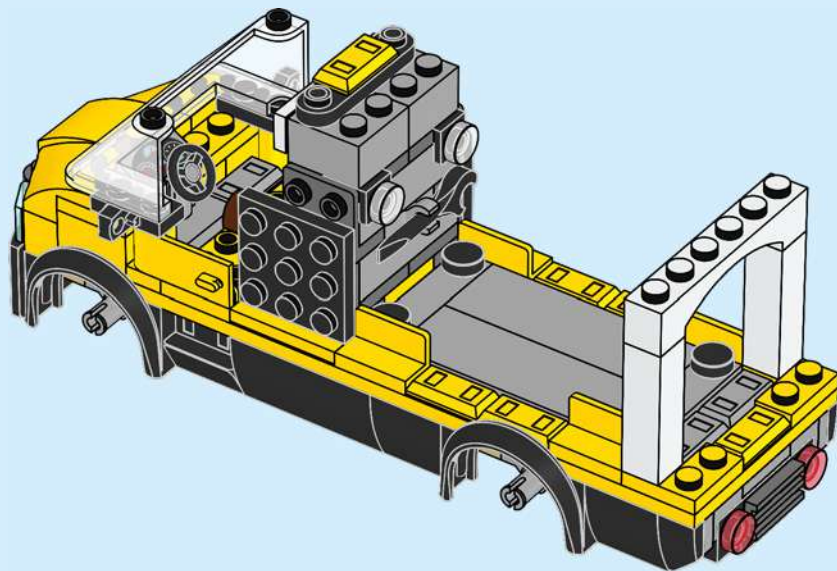
2x

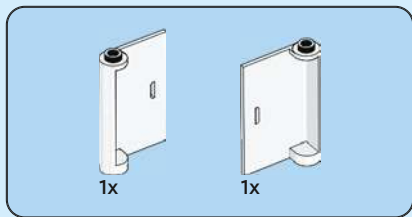
77



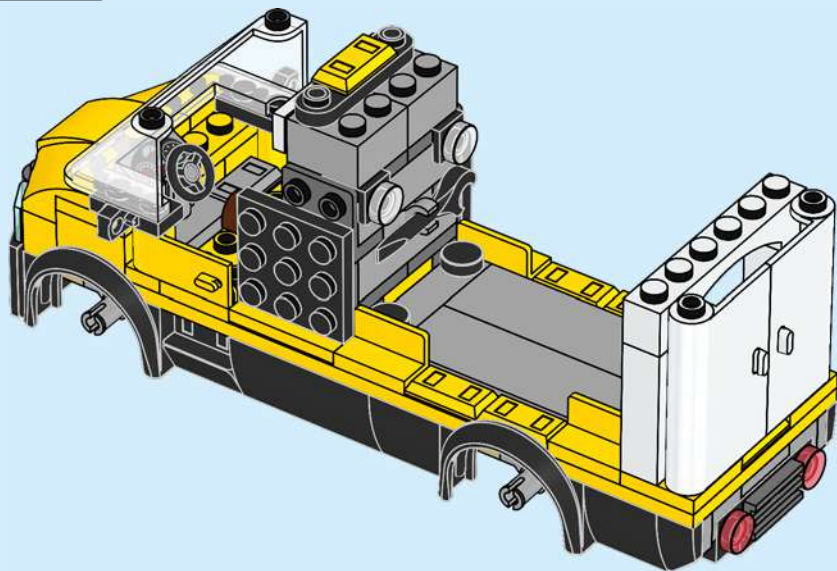


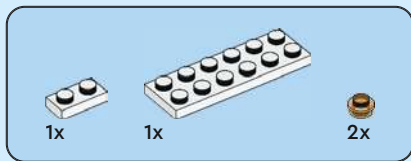
78



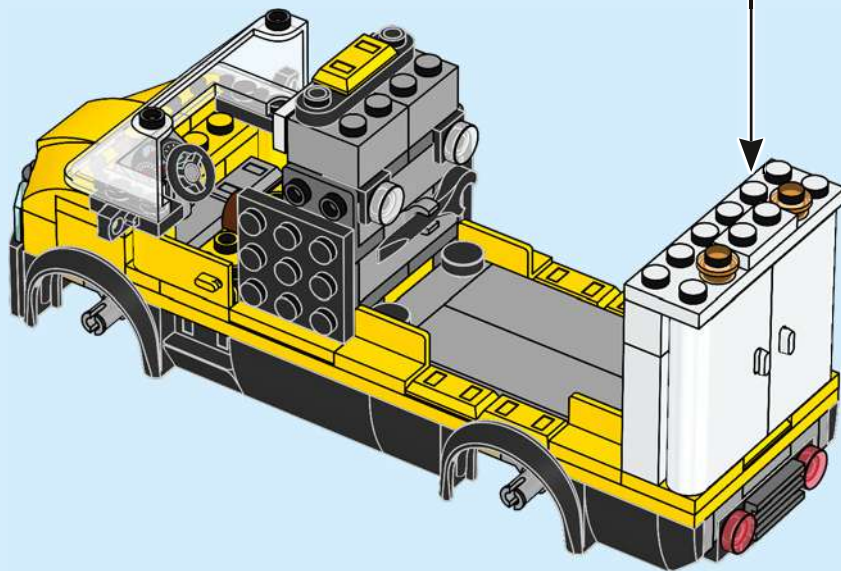
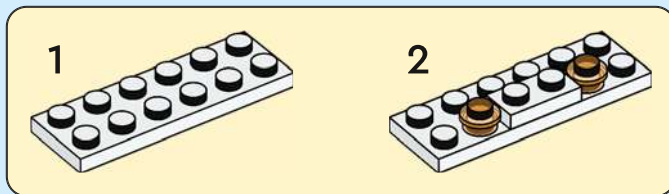


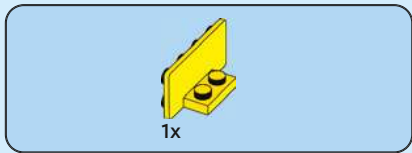
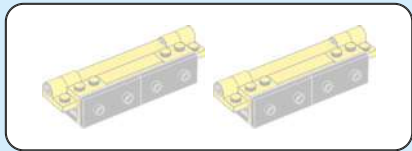
79



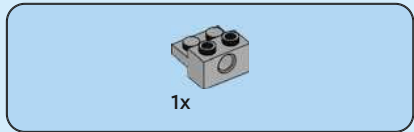
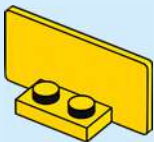


80

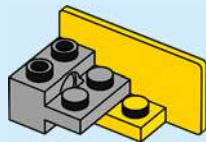




81



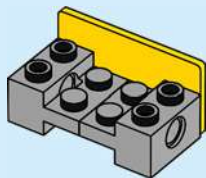
82





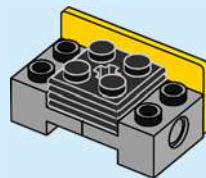
1x

83



1x

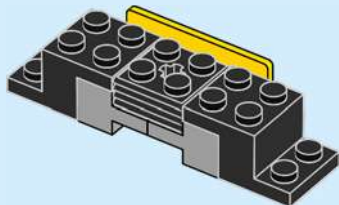
84





2x

85

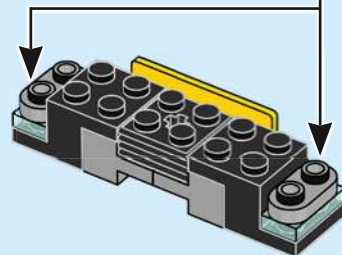
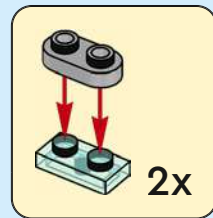


2x



2x

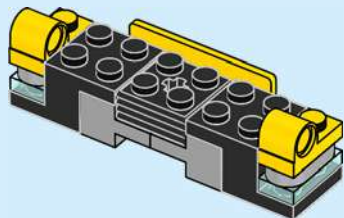
86





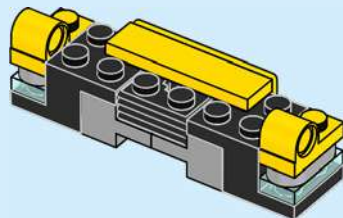
2x

87



1x

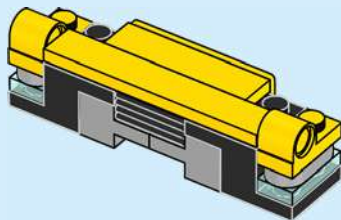
88





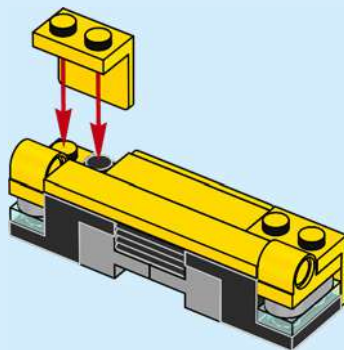
1x

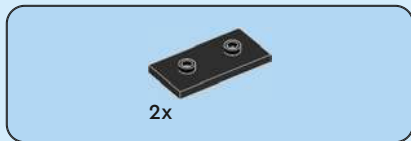
89



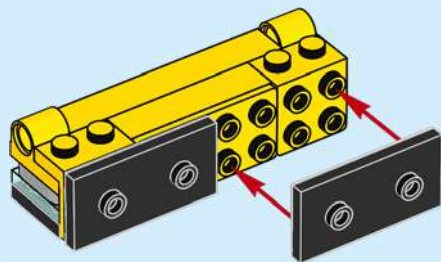
2x

90

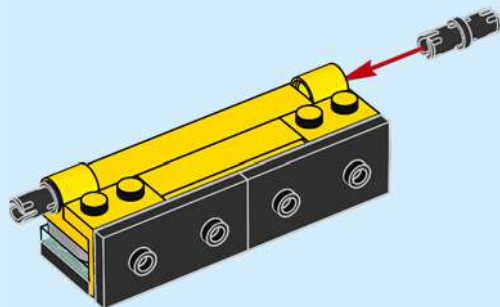




91



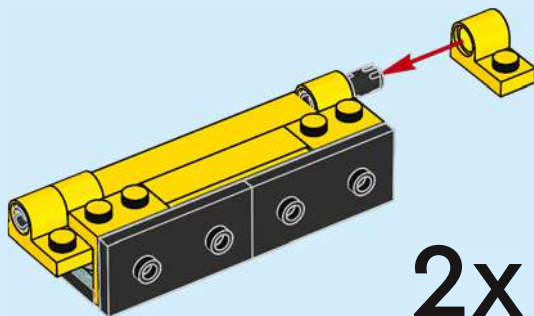
92





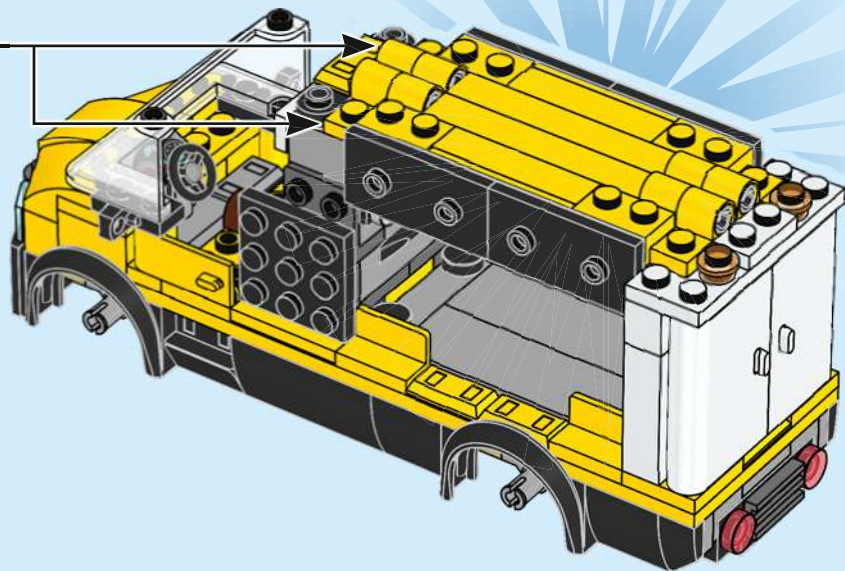
2x

93



2x

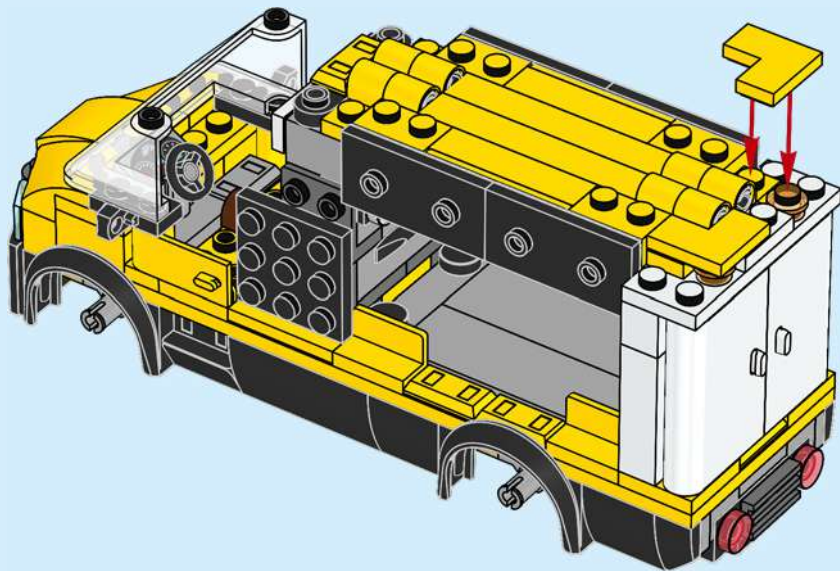
94





2x

95



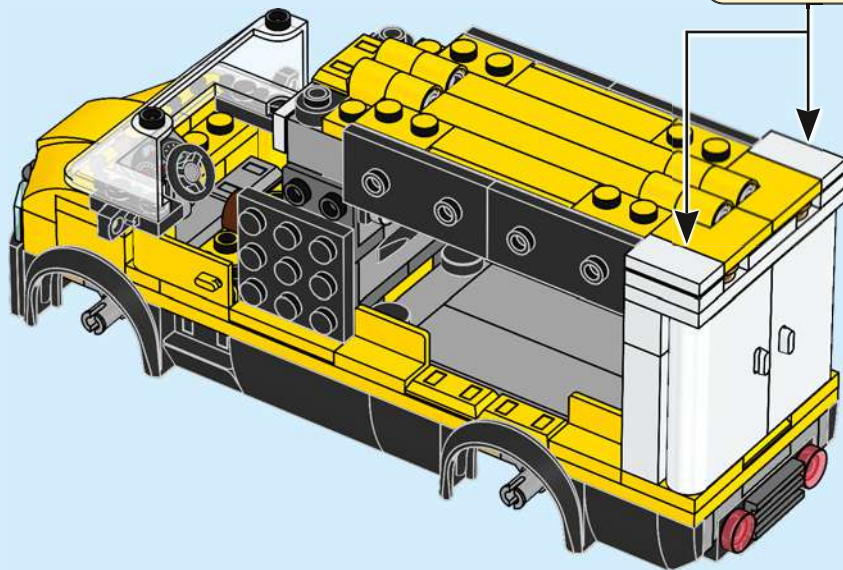
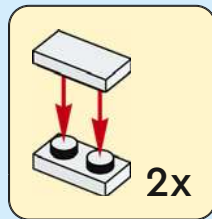


2x



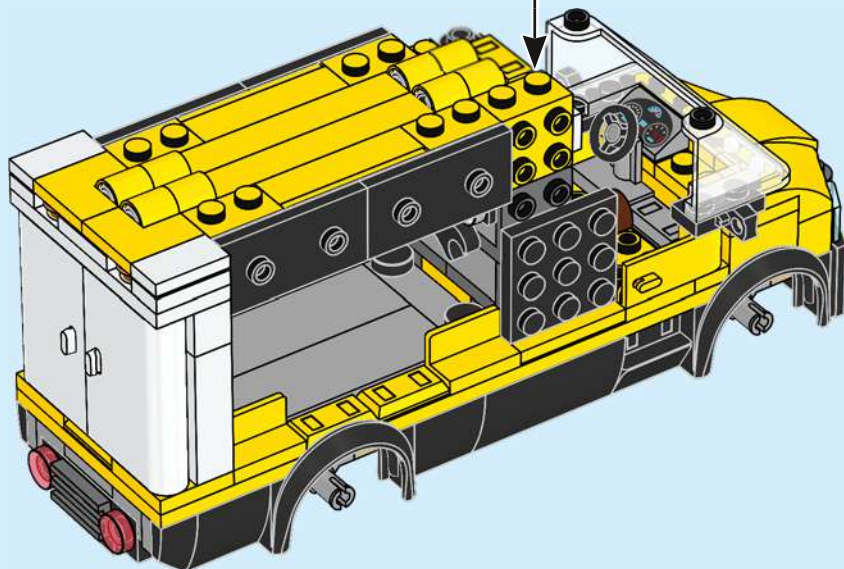
2x

96





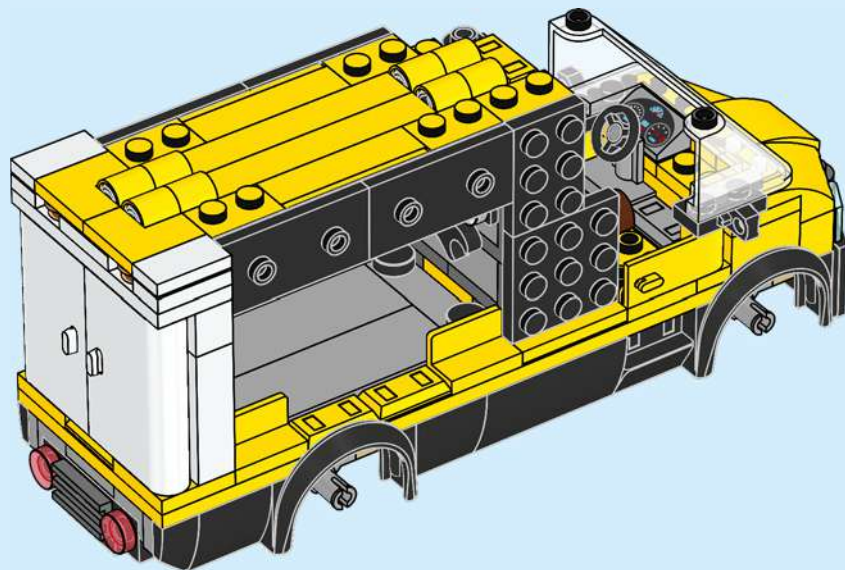
97





1x

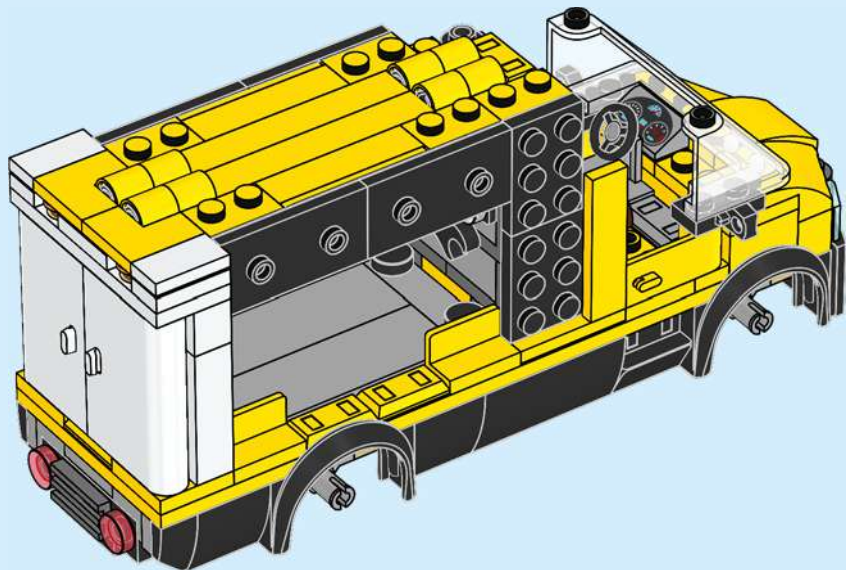
98





1x

99



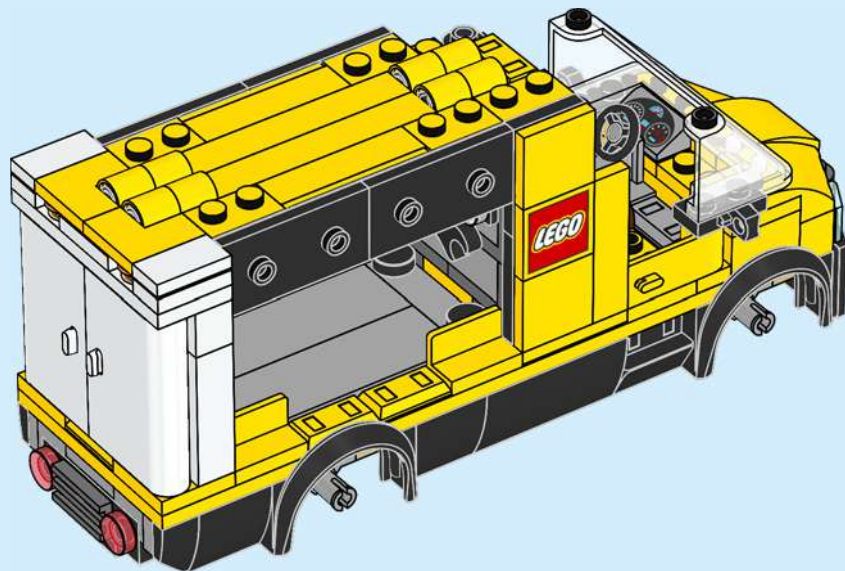


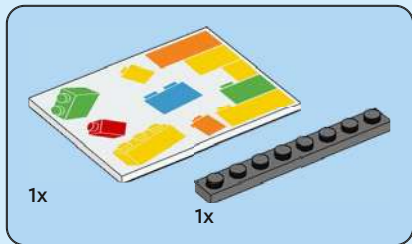
2x



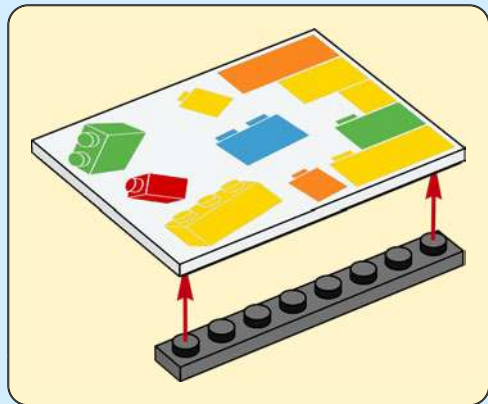
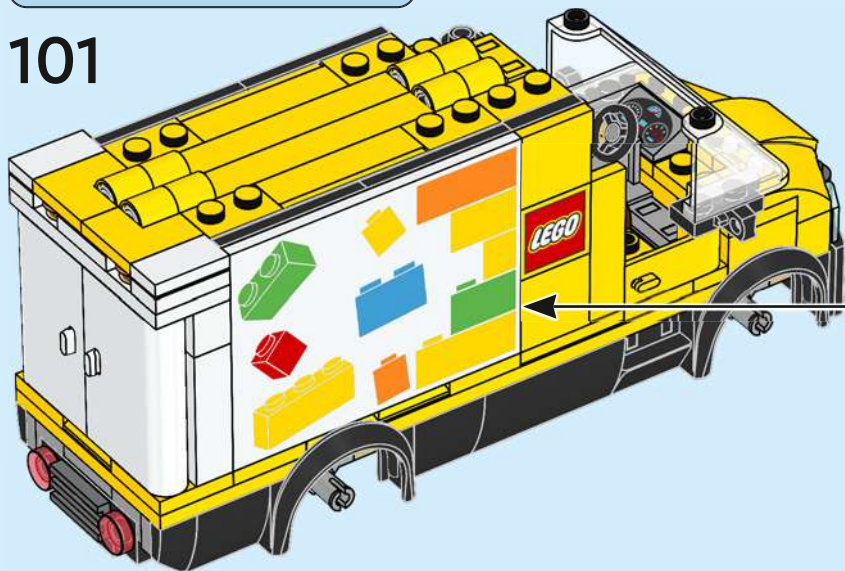
1x

100





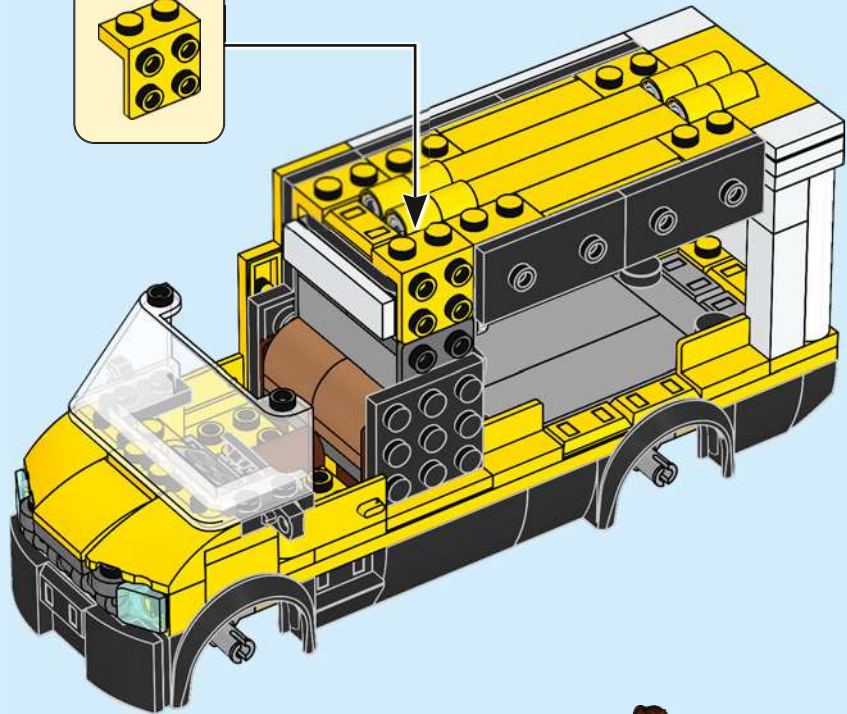
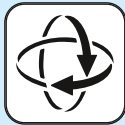
101





1x

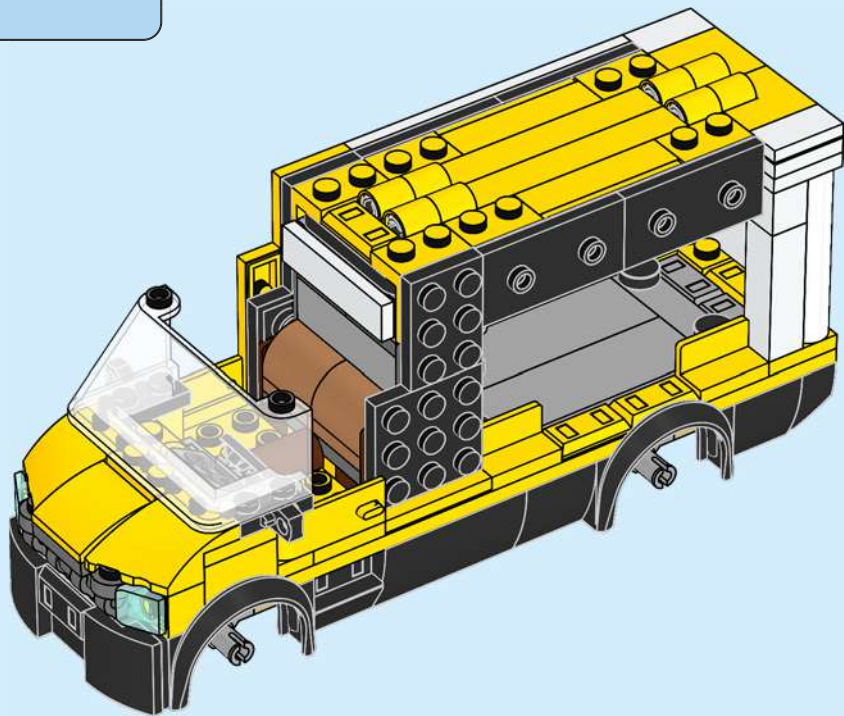
102





1x

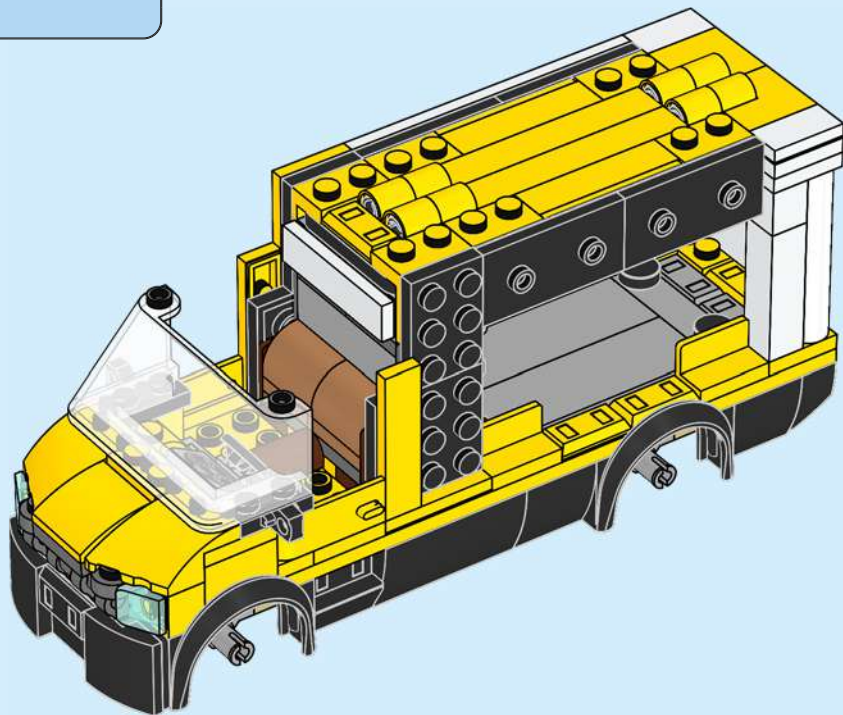
103





1x

104



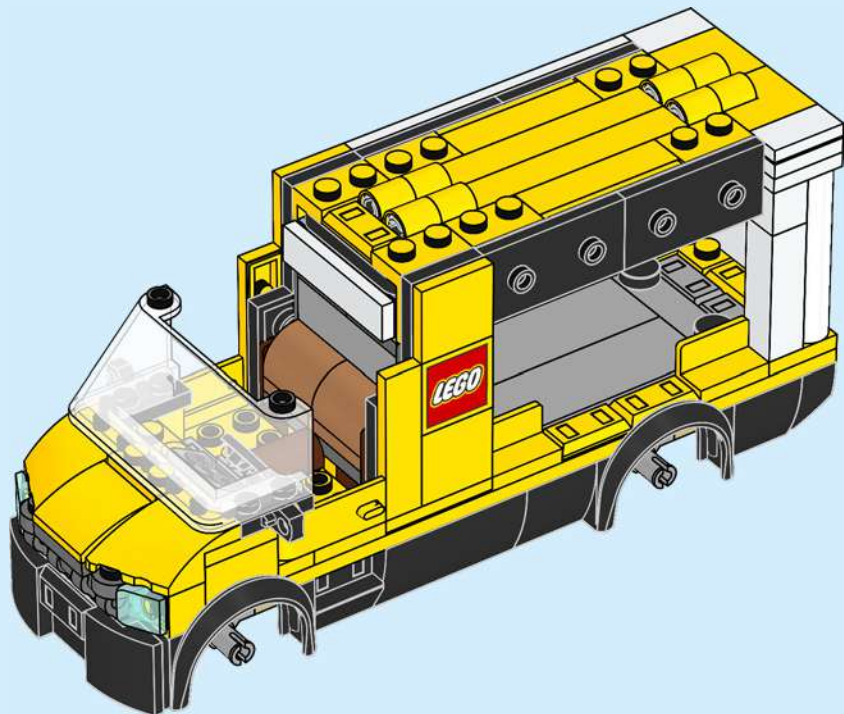


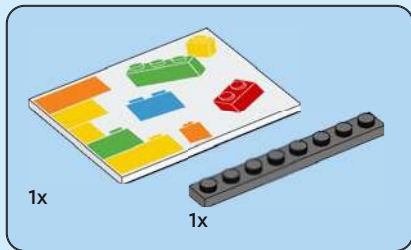
2x



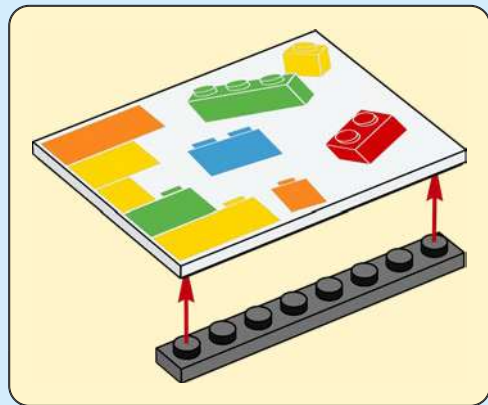
1x

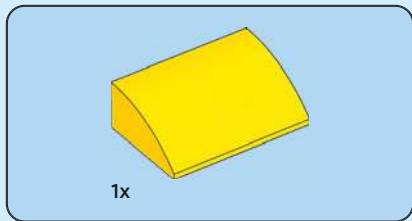
105





106



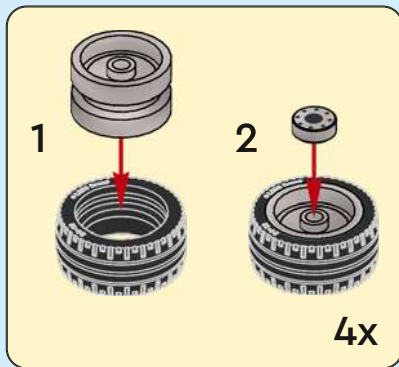


107





108









CITY



60485



60500



60479



60488



60486



CITY



60502




60489



60499

60487



 2x 6055541	 1x 4620761	 3x 4113993	 1x 300323	 8x 6344181	 2x 4558172	 4x 243124	 4x 6284070
 2x 306901	 1x 379501	 1x 389921	 1x 6579963	 5x 6146219	 4x 306824	 2x 663624	 2x 6299338
 3x 302301	 1x 379501	 5x 6210269	 1x 6579962	 6x 6117938	 2x 242024	 1x 6589680	 1x 6181720
 2x 235701	 1x 6579959	 1x 6587292	 2x 302123	 2x 6308099	 2x 235724	 1x 303224	 4x 6279875
 1x 4506668	 1x 6579958	 1x 6308885	 1x 6419092	 1x 6079007	 1x 6404640	 1x 6589677	 1x 6181713
 1x 4506667	 1x 6024495	 1x 6579961	 1x 6311265	 1x 6587460	 3x 302124	 1x 6589677	 3x 6156991
 1x 243101	 6x 4113233	 1x 6579960	 2x 4624985	 1x 6587459	 2x 6589870	 2x 383224	 1x 249626
				 2x 6579957	 1x 6404636	 6x 6437958	 6x 6053077
				 5x 302324			 2x 6325254



 [LEGO.com/service](https://www.LEGO.com/service)



YOU COULD
WIN



Scan this QR code or go to
LEGO.COM/PRODUCTFEEDBACK and give us
your short feedback about this LEGO® set
for a chance to win a cool LEGO prize.

Terms and Conditions apply*



EN: YOU COULD WIN. Terms and Conditions apply* **DE: Du könntest GEWINNEN.** Es gelten die Teilnahmebedingungen* **FR: Tu pourrais GAGNER.** Des conditions s'appliquent* **IT: Potresti VINCERE tu.** Termini e condizioni sono applicabili* **ES: Puedes GANAR.** Aplican términos y condiciones* **PT: PODERÁ GANHAR.** Aplicam-se Termos e Condições* **ZH: 轻松获奖.** 条款和条件适用* **PL: Szansa na WYGRANĄ.** Obowiązuje regulamin* **CS: Máte šanci VYHRÁT.** Platí všeobecné smluvní podmínky* **SK: Máte šancu VYHRAŤ.** Platia všeobecné zmluvné podmienky* **HU: TE IS NYERHETSZ.** Felhasználási feltételek érvényesek* **UA: ВИ МОЖЕТЕ ВИГРАТИ.** Застосовуються загальні положення та умови* **RO: Ai putea CÂȘTIGA.** Se aplică termeni și condiții* **BG: Можете да СПЕЧЕЛИТЕ.** Има определени правила и условия* **LV: Tu vari LAIMĒT.** Ir spēkā noteikumi un nosacījumi.* **ET: Sul on võimalus VÕITA.** Kehtivad tingimused* **LT: Jūs galite LAIMĖTI.** Taikomos sąlygos*

*[LEGO.com/productfeedback-terms](https://www.lego.com/productfeedback-terms)

LEGO and the LEGO logo are trademarks of the/son des marques de commerce du/son marcas registradas de LEGO Group.
©2026 The LEGO Group.



6617258