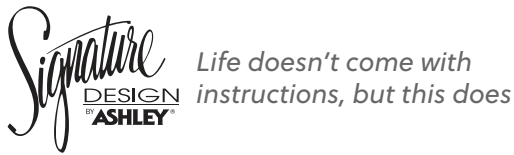
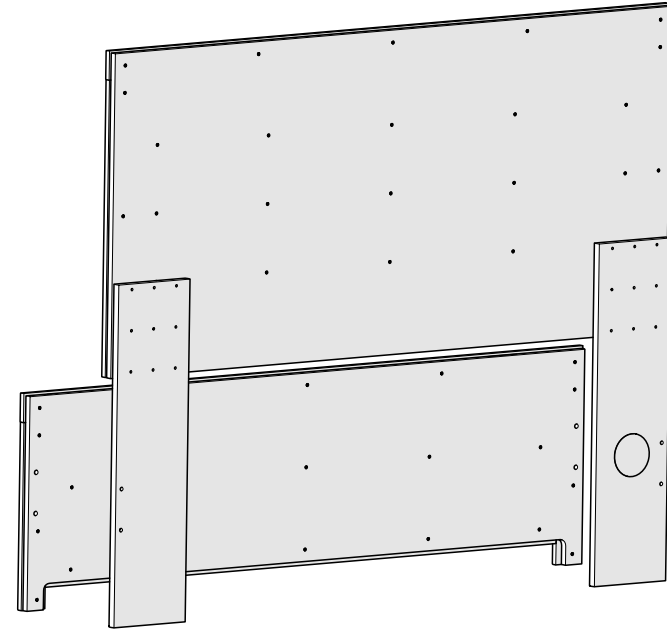


Assembly instructions for:

Headboard & Footboard

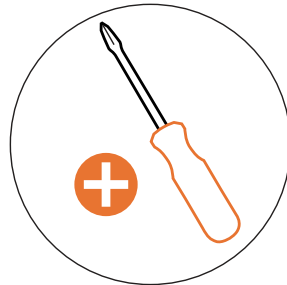
Part # 10038721 (09/28/23)



HARDWARE



BUST OUT



REQUIRED TOOL



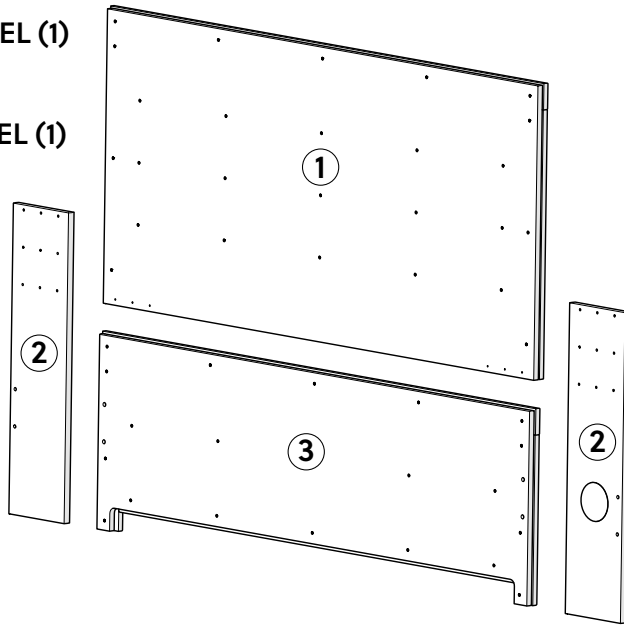
This bag contains small parts that present a choking hazard for children under 3 years of age. These parts are for adult assembly only and should be permanently affixed to the furniture. Any unused parts should be discarded properly.

Esta bolsa contiene piezas pequeñas que presentan un peligro de asfixia. para niños menores de 3 años. Estas piezas son para adultos. montaje solamente y debe fijarse permanentemente a la muebles. Las piezas no utilizadas deben desecharse correctamente.

Ce sac contient de petites pièces qui présentent un risque d'étouffement pour les enfants de moins de 3 ans. Ces pièces sont pour adultes montage uniquement et doit être fixé de façon permanente au meubles. Toutes les pièces inutilisées doivent être jetées correctement.

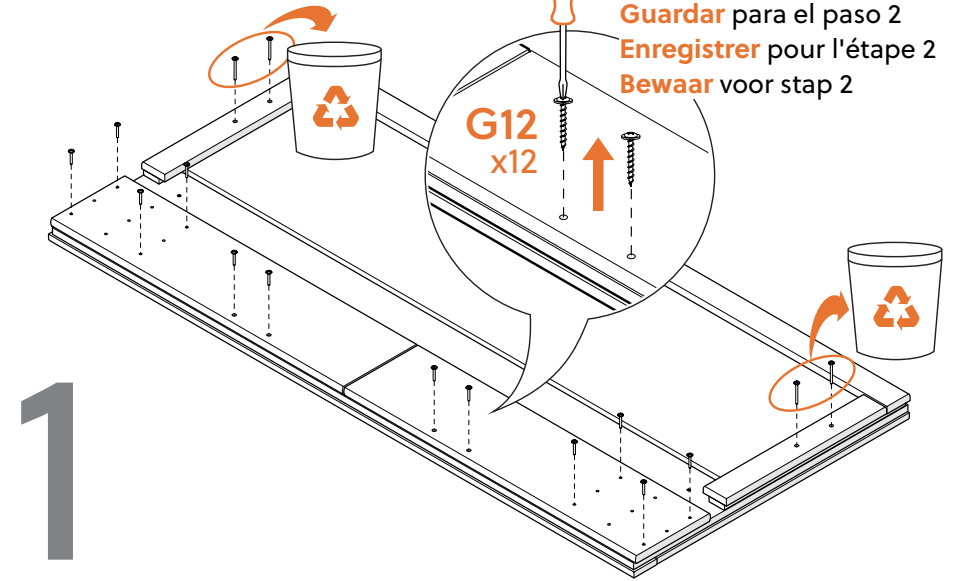
Deze tas bevat kleine onderdelen die verstikkingsgevaar opleveren voor kinderen onder de 3 jaar. Deze onderdelen zijn voor volwassen montage alleen en moet permanent worden bevestigd aan de meubilair. Alle ongebruikte onderdelen moeten op de juiste manier worden weggegooid.

- ① HEADBOARD PANEL (1)
- ② LEGS (2)
- ③ FOOTBOARD PANEL (1)

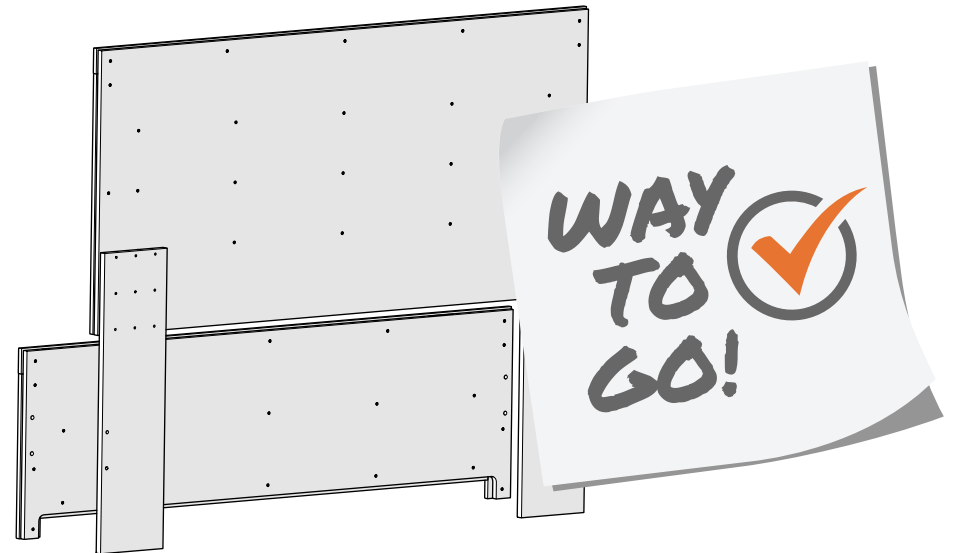
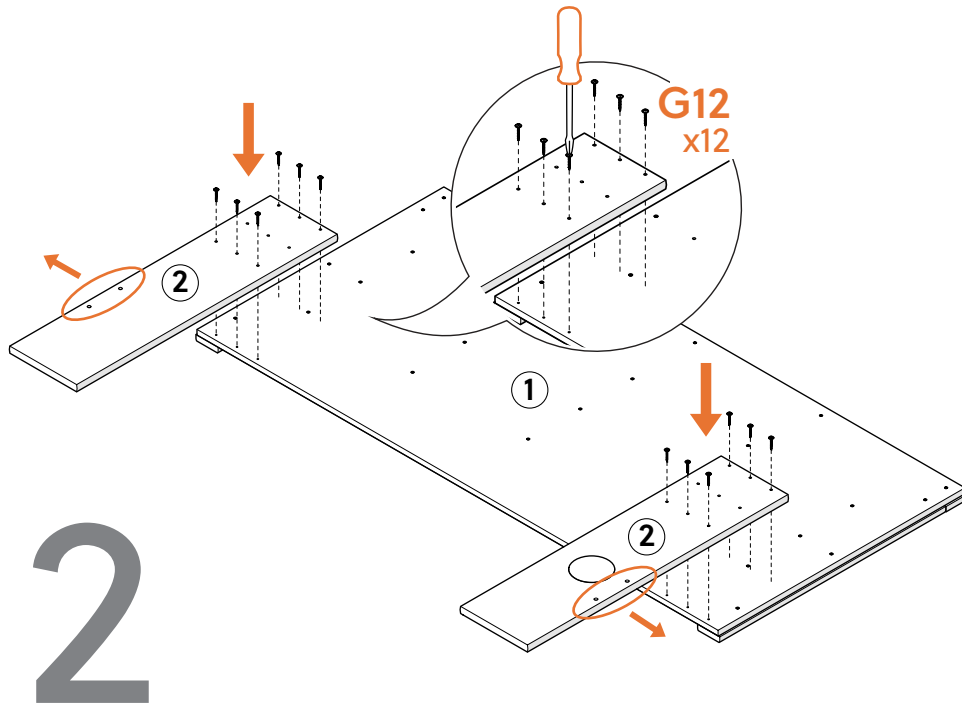


COMPONENTS

Remove screws if present
 Retire los tornillos si están presentes
 Retirez les vis si elles sont présentes
 Verwijder eventuele schroeven



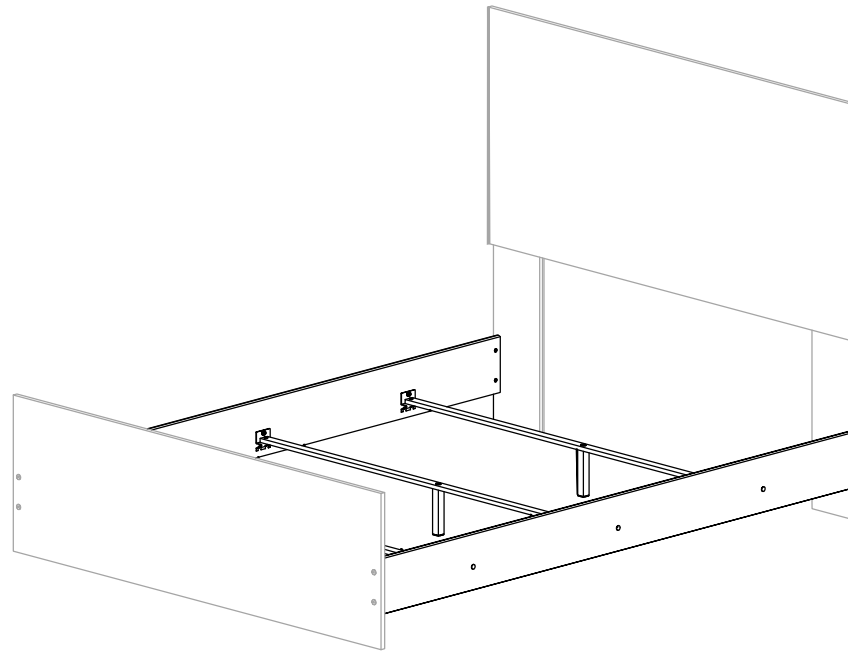
Save for step 2
 Guardar para el paso 2
 Enregistrer pour l'étape 2
 Bewaar voor stap 2



Assembly instructions for:

Bolt On Bed Rails

Part # 134917 (02/21/23)



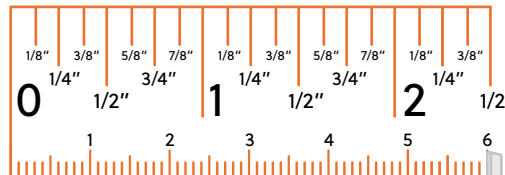
Scan Code for Video Tutorial

[WATCH NOW](#)



Life doesn't come with instructions, but this does

HARDWARE



This bag contains small parts that present a choking hazard for children under 3 years of age. These parts are for adult assembly only and should be permanently affixed to the furniture. Any unused parts should be discarded properly.

Esta bolsa contiene piezas pequeñas que presentan un peligro de asfixia para niños menores de 3 años. Estas piezas son para adultos, montaje solamente y debe fijarse permanentemente a la muebles. Las piezas no utilizadas deben desecharse correctamente.

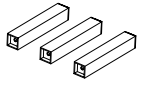
Ce sac contient de petites pièces qui présentent un risque d'étouffement pour les enfants de moins de 3 ans. Ces pièces sont pour adultes montage uniquement et doit être fixé de façon permanente au meubler. Toutes les pièces inutilisées doivent être jetées correctement.

Deze tas bevat kleine onderdelen die verstikkingsgevaar opleveren voor kinderen onder de 3 jaar. Deze onderdelen zijn voor volwassen montage alleen en moet permanent worden bevestigd aan de meubilair. Alle ongebruikte onderdelen moeten op de juiste manier worden weggegooid.

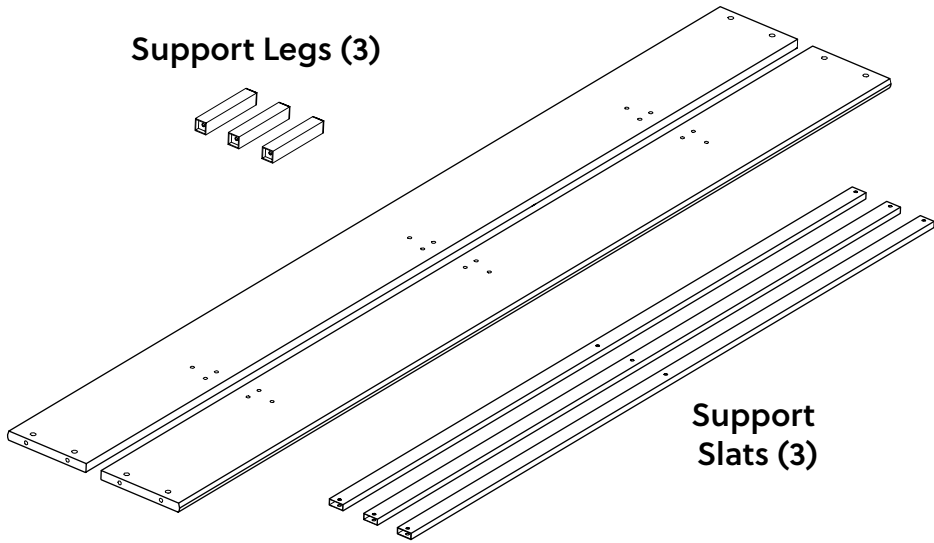
COMPONENTS

Bed Rails (2)

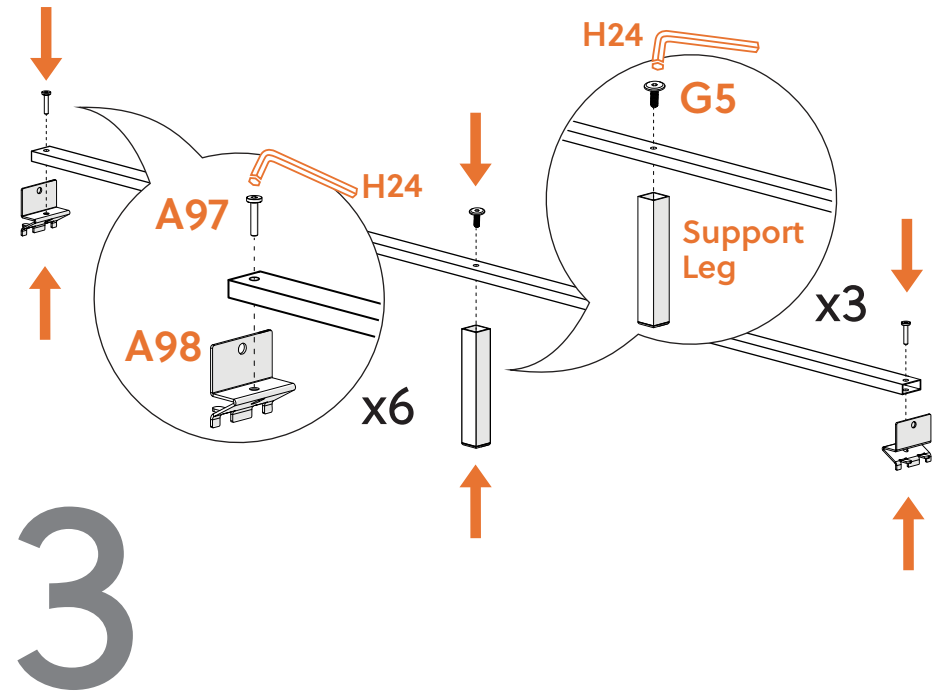
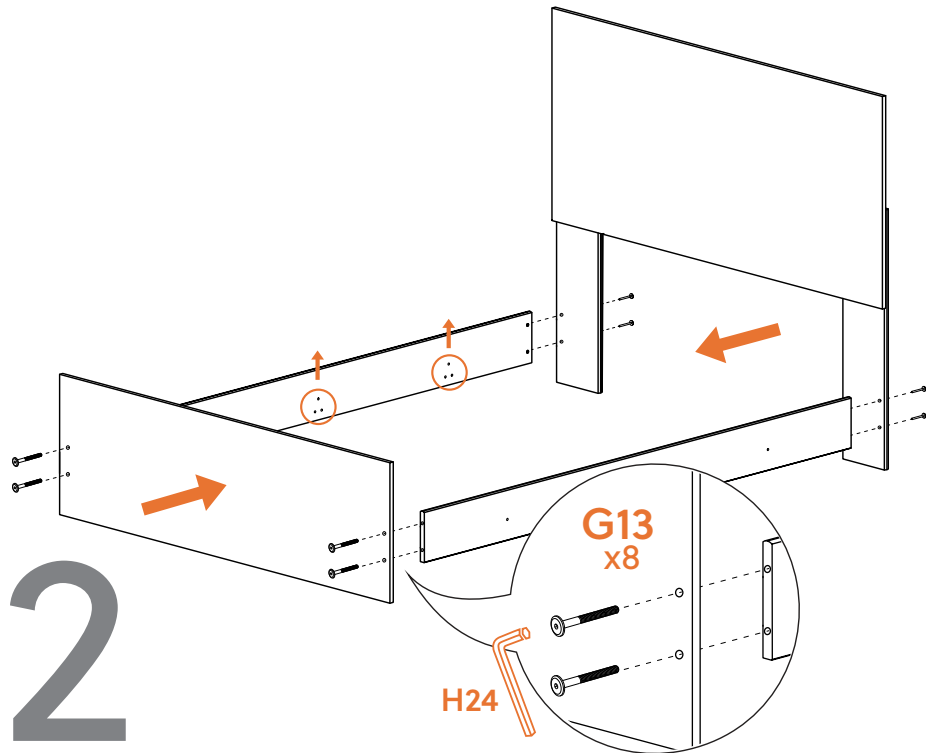
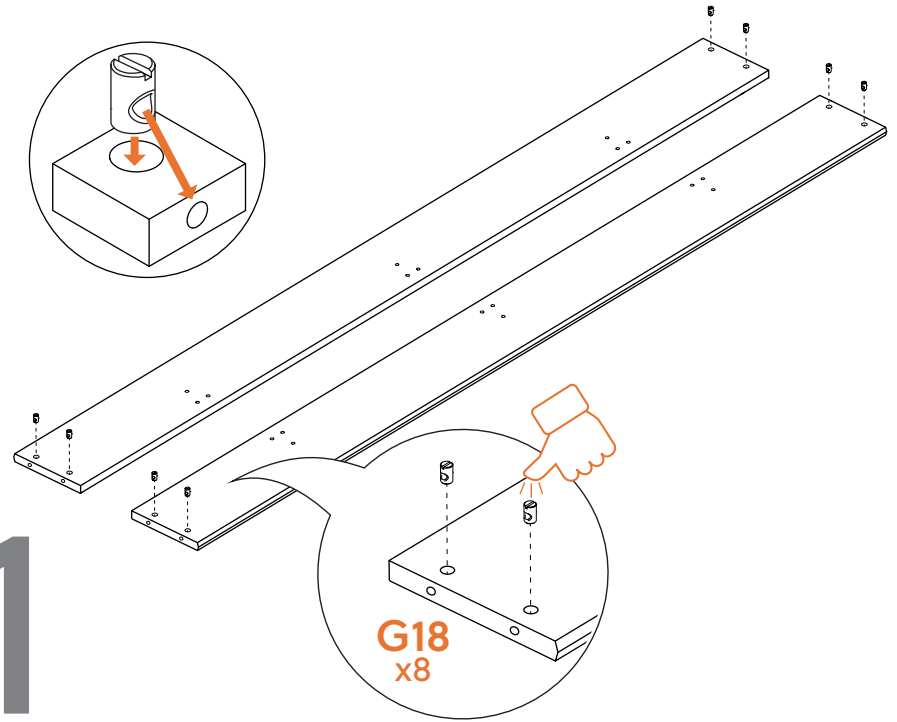
Support Legs (3)

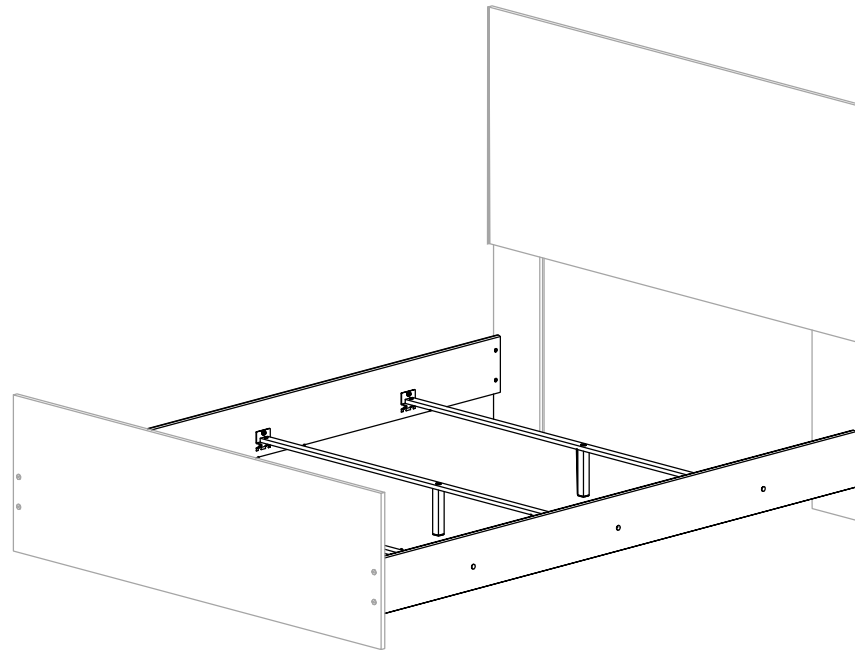
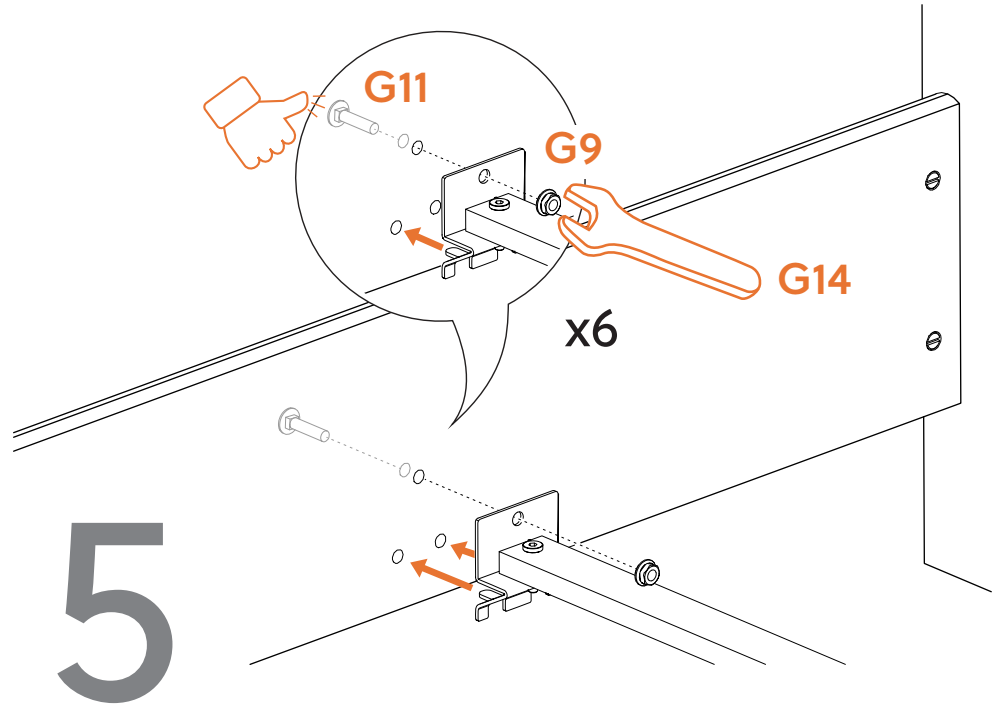
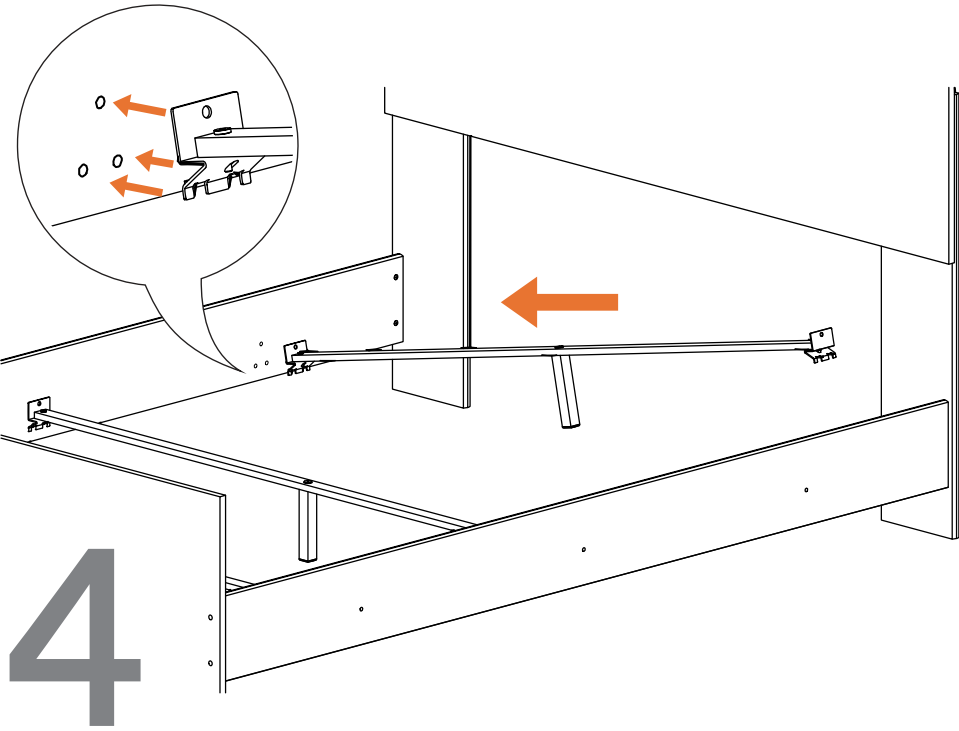


Support Slats (3)




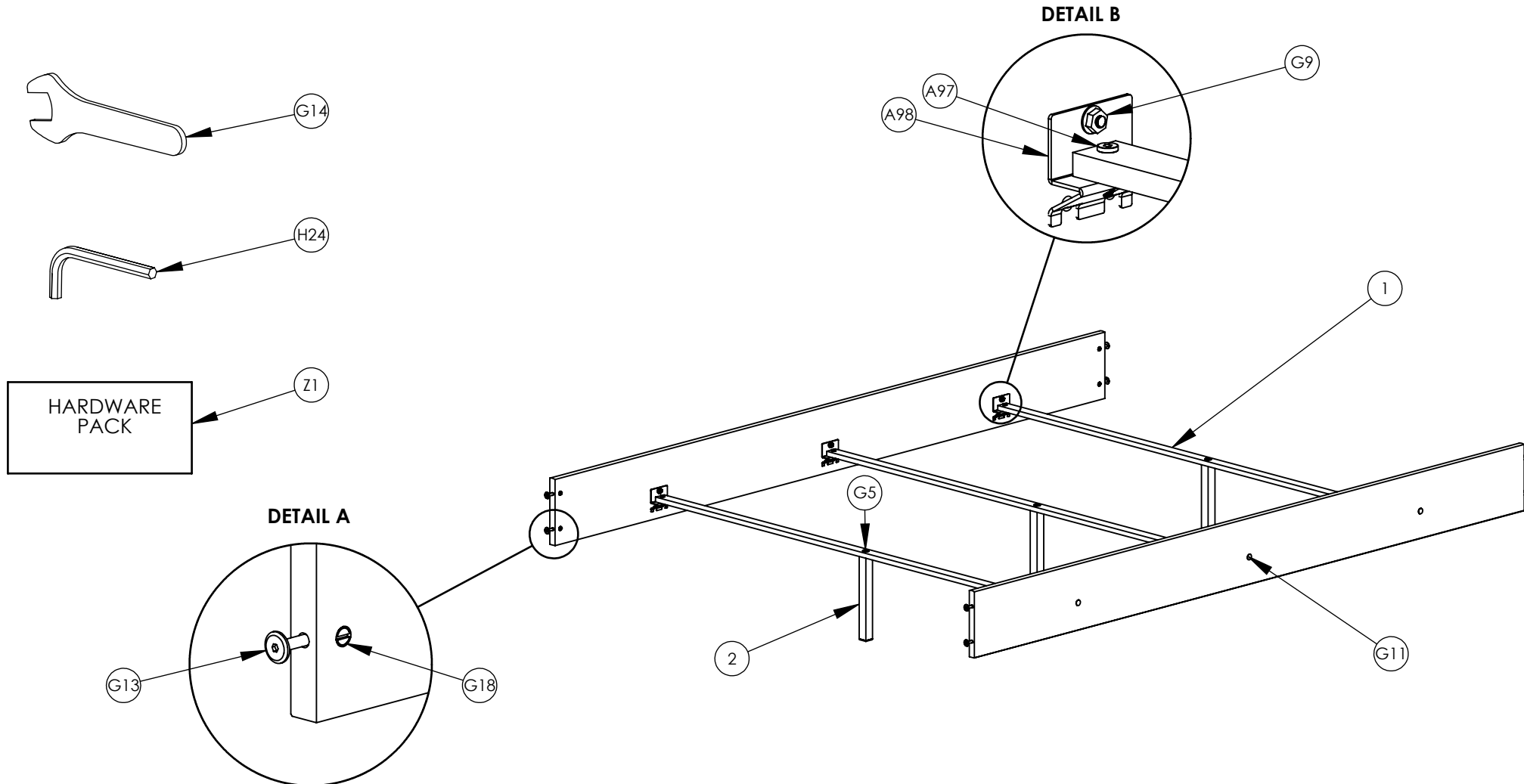
1






ITEM#	QTY	DESCRIPTION	MATERIAL
1	3	METAL CROSS SLAT	METAL
2	3	METAL CENTER SUPPORT LEG 229MM	METAL
A97	6	(A97) 1/4-20 X 25 Z BRACKET BOLT	METAL
A98	6	(A98) METAL BED RAIL Z BRACKET	METAL
G11	6	(G11) 1/4-20 X 1 1/8 CAR BOLT	METAL
G13	8	(G13) 1/4-20X60MM JOINT CONNECTOR	METAL
G14	1	(G14) 7/16 METAL WRENCH	METAL
G18	8	(G18) 1/4-20 X 16 CROSS DOWEL	METAL
G5	3	(G5) 1/4-20X30MM JOINT CONNECTOR	METAL
G9	6	(G9) 1/4-20 SERRATED FLANGE NUT	METAL
H24	1	(H24) ALLEN WRENCH	METAL
Z1	1	(Z1) HARDWARE PACK	METAL

Dwg#: 35387			
Scale: 1:25	TOLERANCES ARE: METRIC..... +.5 / -.5mm DECIMAL..... 0 / -.005" FRACTIONAL..... +0 / -1/32" (UNLESS OTHERWISE SPECIFIED)		
Date: 4/22/2020	Desc: Qn Bed Rails (229) CS		
Rev.	Description	Date	Cad/Eng



Item#	Qty	Description	MATERIAL
1	1	TOP ASSEMBLY	WOOD
2	1	MOULDING ASSEMBLY	WOOD
3	2	DRAWER ASSEMBLY	WOOD,METAL
4	2	PILASTER	WOOD
5	8	GLIDE SPACER	PLASTIC
6	2	LEFT CABINET GLIDE	METAL,PLASTIC
7	2	RIGHT CABINET GLIDE	METAL PLASTIC
8	2	CHANNEL MOULDING	PLASTIC
9	1	BASESTRIP ASSEMBLY	WOOD
10	4	BLACK FELT PAD	FABRIC
11	2	HANDLE	PLASTIC

Dwg#: 36137			
Scale: 1:10		TOLERANCES ARE: METRIC:..... +.5 / -.5mm DECIMAL:..... 0 / -.005" FRACTIONAL:..... +0 / -1/32" (UNLESS OTHERWISE SPECIFIED)	
Date: 11/2/2025		Desc: Nightstand CS	
Rev.	Description	Date	Cad/Eng

