

Klipsch®



CP SERIES

OWNER'S MANUAL

RECOMMENDED RECEIVER/AMPLIFIER POWER TO USE WITH KLIPSCH CP SPEAKERS

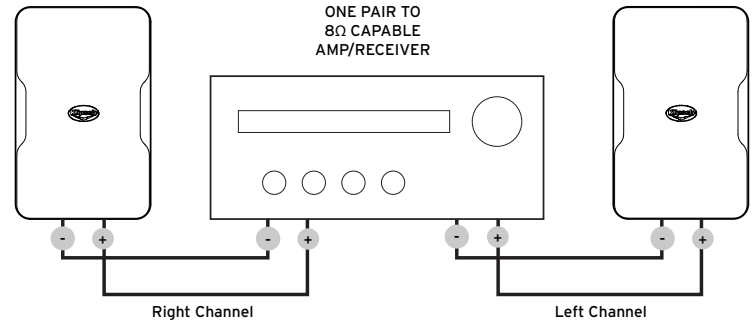
A speaker can be damaged just as easily with too little power as with too much power. A general rule is when you raise the volume level on a receiver/amplifier past the "one half" (or "12 o'clock" position with a marked volume knob), that receiver/amplifier is now starting to work beyond its capabilities, sending harmful distortion that can damage any speaker, no matter how many watts that speaker is rated to accept. This is true for any speaker and receiver/amplifier combination. The recommended wattage to use on your new Klipsch CP speaker depends on which one you have:

CP-4: up to 50 watts continuous (for an extended period of time);
200 watt "peaks" (very short bursts/surges)
CP-6: up to 75 watts continuous (for an extended period of time);
300 watt "peaks" (very short bursts/surges)

HOOKING SPEAKERS UP TO AN AMPLIFIER/RECEIVER

When connecting speakers to an amplifier/receiver, always make sure speaker polarity is correct and the best sound is obtained by connecting amp/receiver positive (+) to speaker positive (+) and amp/receiver negative (-) to speaker negative (-). The CP speaker terminals are designed to accept up to 16 gauge wire.

One pair of Klipsch CP Series speakers, 8 Ohms, can connect to the left/right speaker terminals of any 8 Ohm rated amplifier/receiver as shown:



HOOKING SPEAKERS UP TO AN AMPLIFIER/RECEIVER (CONTINUED)

IF YOU WISH TO USE TWO PAIRS OF KLIPSCH CP SERIES SPEAKERS ON ONE AMPLIFIER/RECEIVER WE RECOMMEND ONE OF TWO METHODS:

Method 1 (Preferred): IF your amp/receiver has both A and B speaker terminals, connect one pair to A and one to B. Depending on your amp/receiver's capability you can then either play Speaker pairs A and B together or separately or Speaker pair A OR Speaker pair B only.

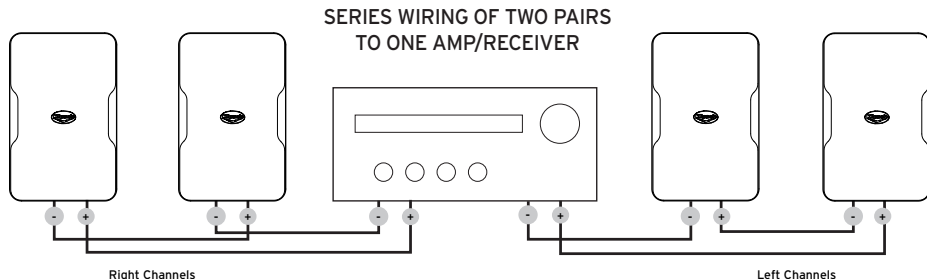
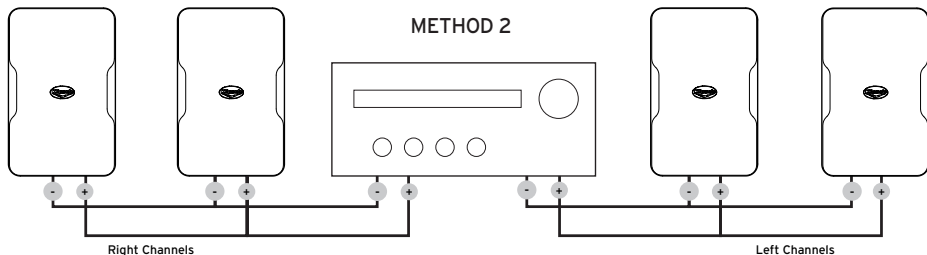
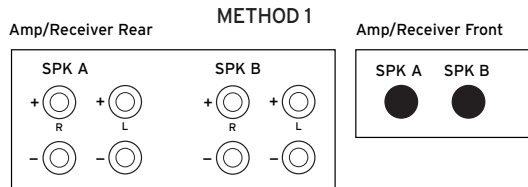
Method 2: IF YOUR AMP/RECEIVER IS RATED TO 4 OHMS OR LESS make a parallel wire connection as shown from the amp/receiver's right and left speaker terminals. Your amp/receiver may output more power to the speakers this way (check amp/receiver specifications).

OTHER POSSIBLE SPEAKER CONNECTION OPTIONS:

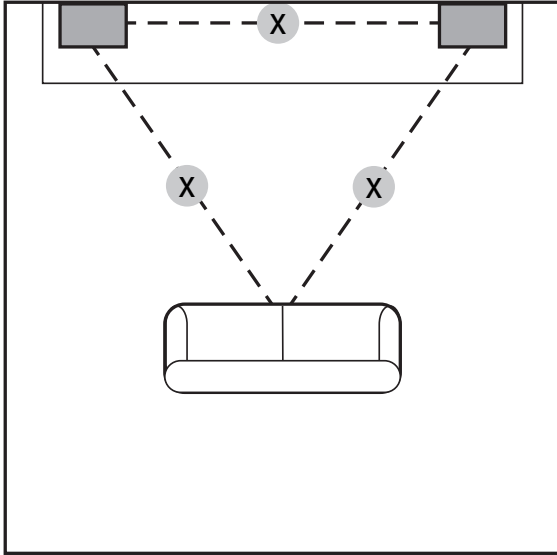
Series Wiring of Two Pairs to one Amp/Receiver: Instead of a parallel connection using a series connection as shown has the amp/receiver work at 16 Ohms but this cuts the power going to each of the speakers usually in half.

If you are using a surround (7/9/11 channel) receiver that receiver MIGHT allow connection of an additional pair of speakers to unused surround channels for use in a different listening area or may have a "Zone 2" capability to connect those speakers (check your receiver manual)

Using an outboard speaker switcher: Several types of available selector boxes allow hookup of multiple pairs of speakers to one amplifier/receiver and allow switching between them. Some models allow simultaneous play of two pairs of speakers. (see your audio dealer for availability).

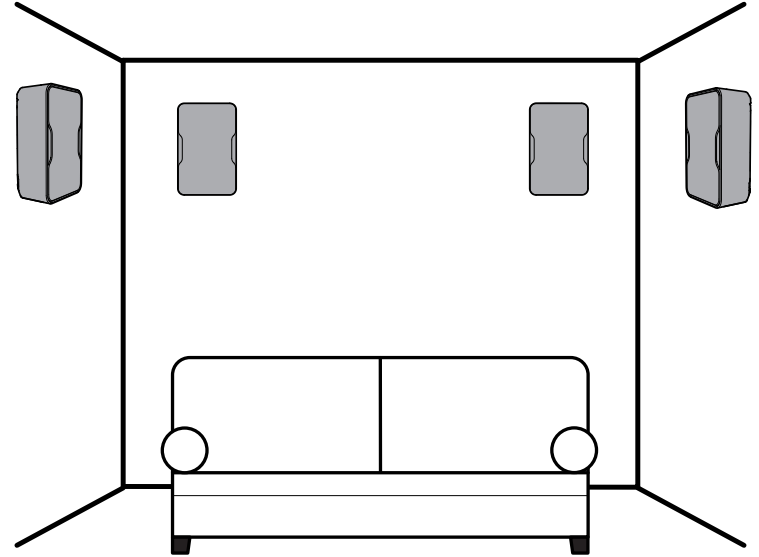


SUGGESTED SPEAKER PLACEMENT



STEREO ROOM PLACEMENT EXAMPLE

Speakers same distance apart(X) as their distance to main listening position



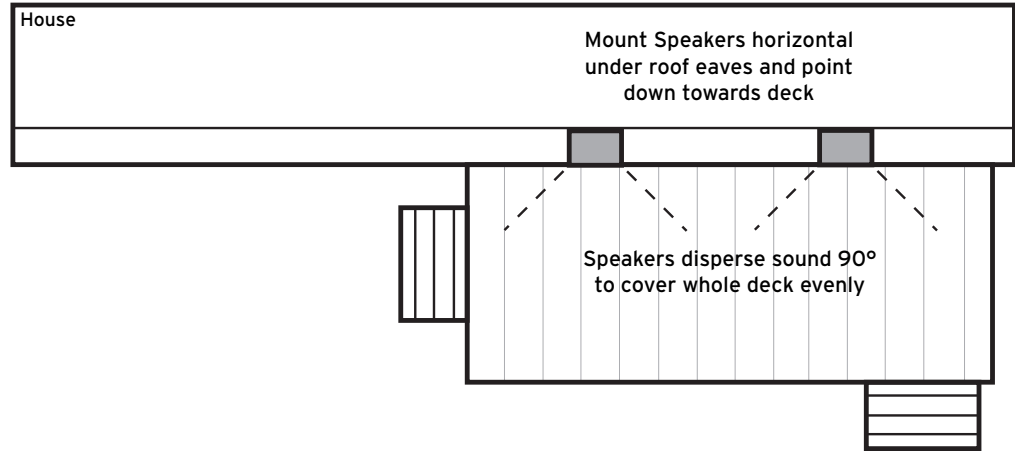
AS SURROUND SPEAKERS ROOM PLACEMENT EXAMPLE

5.1 surround: 2 side speakers
7.1 surround: 2 side/2 rear speakers
(all speaker 5-6' (1.5 - 2m) above floor)

SUGGESTED SPEAKER PLACEMENT (CONTINUED)

If speakers are covering a very large listening area (i.e. large patio/deck) you may be able to send a mono signal (L+R channel) to both speakers so that all listeners hear everything even if far from one speaker. See amplifier/receiver manual to see if it allows this.

(It is recommended when mounting CP speakers outdoors to shield them from direct rain, etc. by mounting under eaves or another type of cover.)



Other Mounting/Placement Tips:

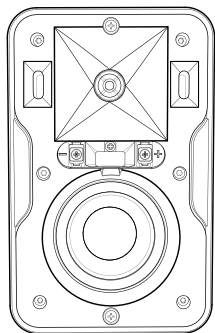
- Mounting a speaker in a corner or wall/ceiling corner will increase its bass response and loudness make sure a speaker is not mounted/placed where an obstruction is in front of it that blocks sound
- Aiming a speaker at the main listening area reduces reflections from walls/ceilings and improves sound quality
- When covering a large area such as a deck or patio, you can send a mono signal (left + right channel) if your amp/receiver allows through each speaker instead of stereo so if listeners are spread out they hear all of the music.

CP SERIES

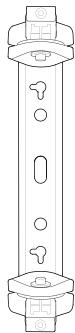
Thank you for your purchase of the Klipsch CP Series speakers! They are designed to both withstand the rigors of outdoor use while also complimenting any indoor décor as either a stereo pair or surround speakers in a home Theater system. The included, unique wall bracket provides for easy horizontal or vertical wall-mounting and even allows for a tight mounting tucked into a corner for a highly aesthetic look that also adds bass output. Shelf or table placement is an added option. The exclusive Klipsch 90°x 90° Tractrix® Horn not only provides controlled coverage, reducing

reflected sound which harms overall sound quality, but also gives you more sound output from the same amount of power input compared to other designs. The long-throw woofers are combined with front-firing ports for tight, musical bass no matter how they are mounted or placed.

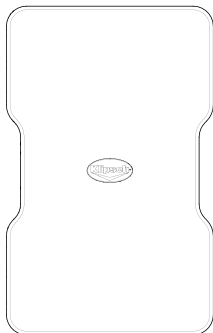
WHAT'S INSIDE



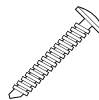
Speakers (x2)



Brackets (x2)



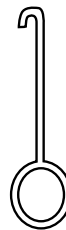
Grills (x2)



Bracket Retaining
Screws (x4)

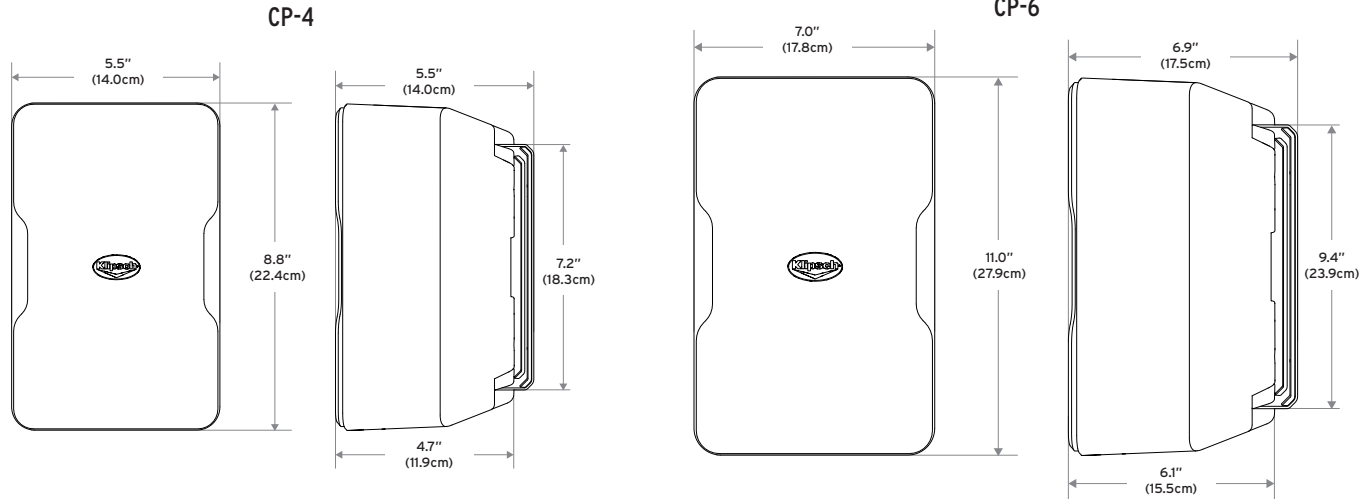


Mounting Template



Grill Remover Tool

SPEAKER DIMENSIONS WITH/WITHOUT INCLUDED BRACKETS



BEFORE SPEAKER INSTALLATION/CONNECTION

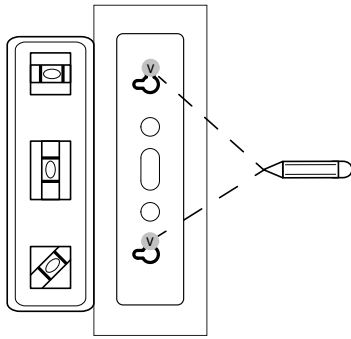
If wall mounting speakers, run speaker wire behind wall to mounting spots (if desired)

If wall-mounting with brackets you will also need:

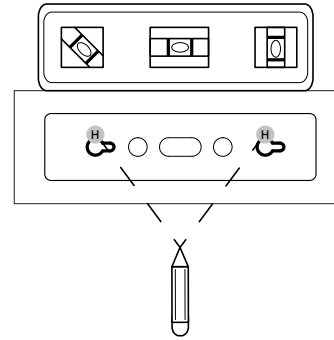
- a) A level
- b) A pencil
- c) A Philips screwdriver (#2 size)
- d) Two #10 or #12 2.5-3 inch (4-5cm) Pan Head Screws for mounting into wall stud OR minimum 10 lb. (5 kg) Wall Anchors for mounting if stud unavailable

STEP 1

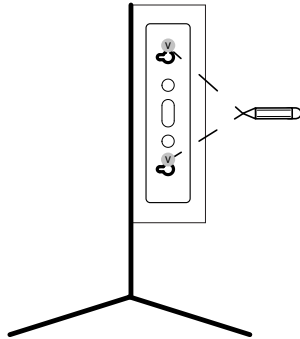
Typical Wall-Mounting With Included Bracket (Level not included)



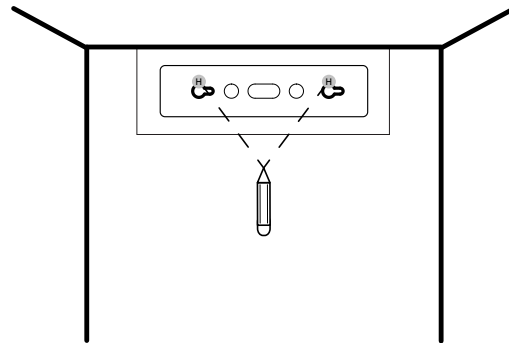
OR



If Wall/Wall Corner or Ceiling/Wall Corner Mounting With Included Bracket



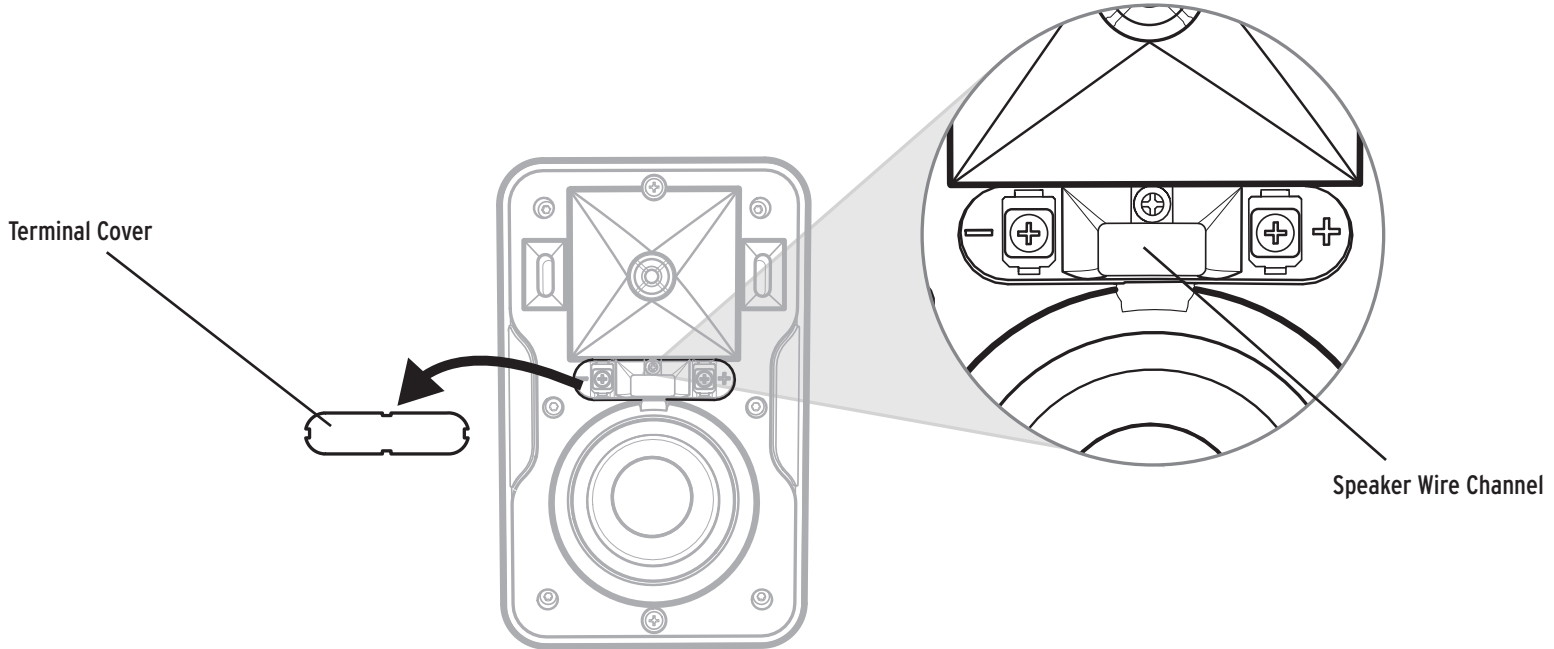
OR



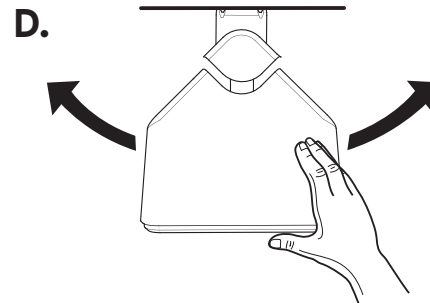
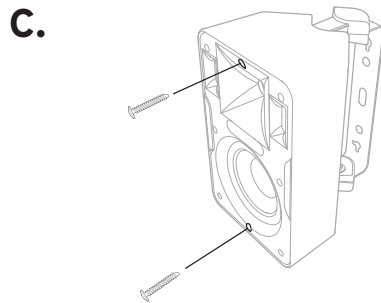
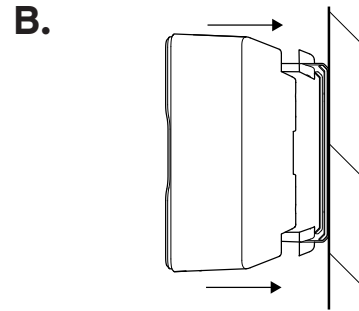
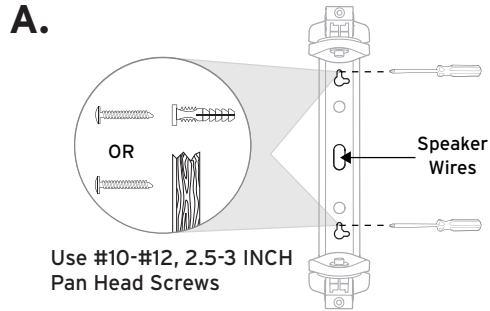
Choose speaker location and run speaker wire to location. Use included template and a level to mark bracket hole locations where speaker will be mounted.

STEP 2

Remove rubber terminal cover on speaker front and push speaker wire through middle channel on speaker back until pushed through speaker front where cover was.



STEP 2 (CONTINUED)

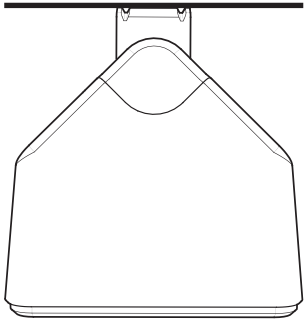


IF USING SUPPLIED BRACKET

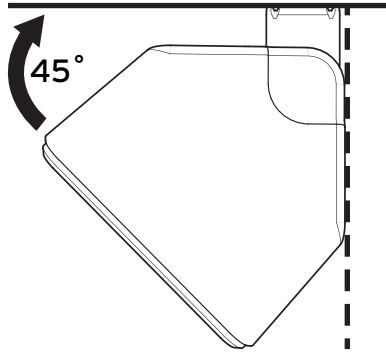
- Run speaker wire through hole in bracket back and attach wall bracket to wall
- Slide speaker partially onto bracket arms and channel wire from back to front

- To keep speaker on bracket while adjusting use Phillips head screwdriver and partially screw in front top/bottom bracket screws (2-3 revolutions) then gently pull out speaker to detente position 3/4ths of way on bracket.
- WITH SPEAKER STILL PULLED OUT TO FIRST "STOP" POSITION ON BRACKET adjust speaker to desired angle on wall.

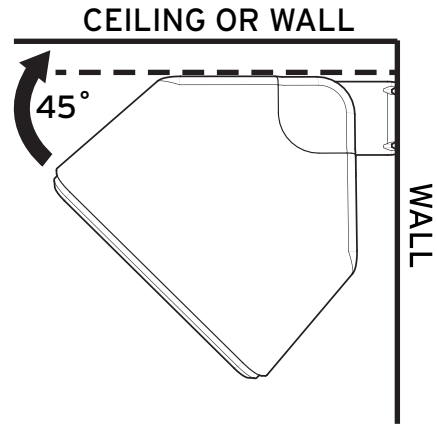
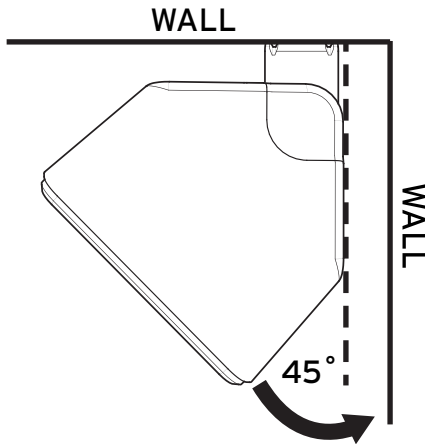
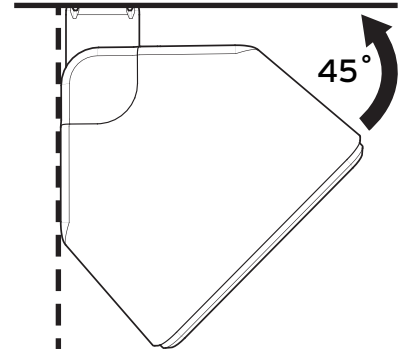
MOUNTING OPTIONS



OR

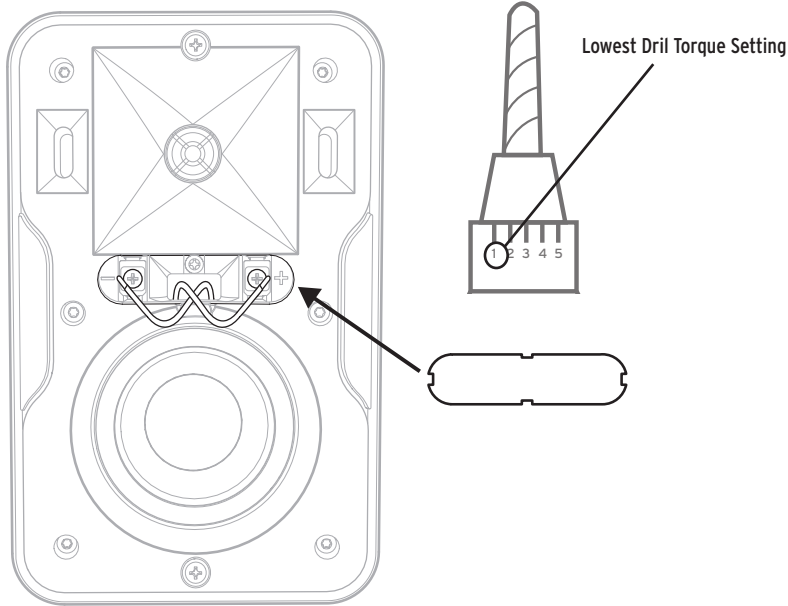


OR



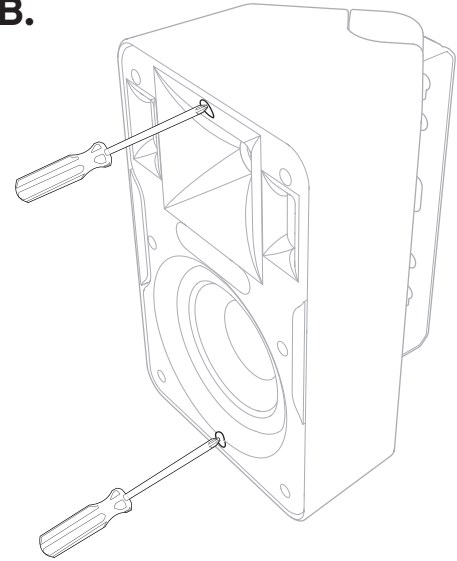
STEP 3

A.



A. Connect Speaker Wires to Speaker Terminals with screwdriver or DRILL SET ON LOWEST TORQUE SETTING WITH #2 PHILIPS SCREWDRIVER BIT. Observe the correct polarity. Usually, red wire is positive (+) and black is negative (-). It does not matter which wire is connected to the positive or negative terminal as long as the connections are consistent on all speakers in the same system. Make sure both wires are pushed inside slot and replace terminal cover.

B.

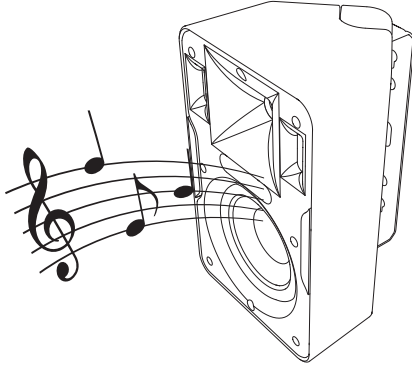


IF USING SUPPLIED BRACKET

B. Once speaker is positioned as desired push back all the way back on bracket arms until flush with bracket caps and screw two inserted screws all the way in to lock position.

STEP 4

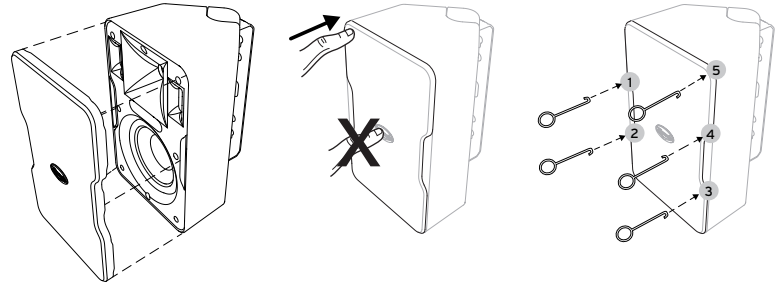
TEST SOUND: Play music through speaker to make sure connections are tight and polarity is correct



STEP 5

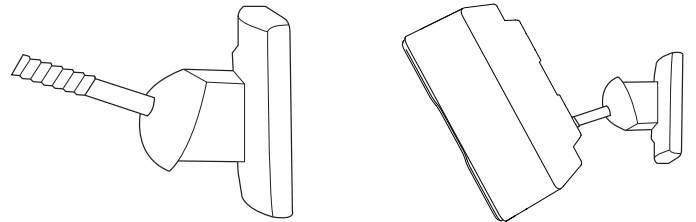
Once speaker is in the final position and tested, attach grill by pressing grill into channel encircling speaker front

***SPEAKER GRILL REMOVAL:** Use included grill removal tool, insert into a top corner and gently pull out. Repeat on a corner next to first one pulled, then pull out grill gently with hand. **NOTE:** the grill is designed to fit snug on speaker to both remain on and to remain tight. Continued removal/reinsertion of grill may make it loose and subject to either vibration or slippage.



USING DIFFERENT MOUNTING BRACKETS

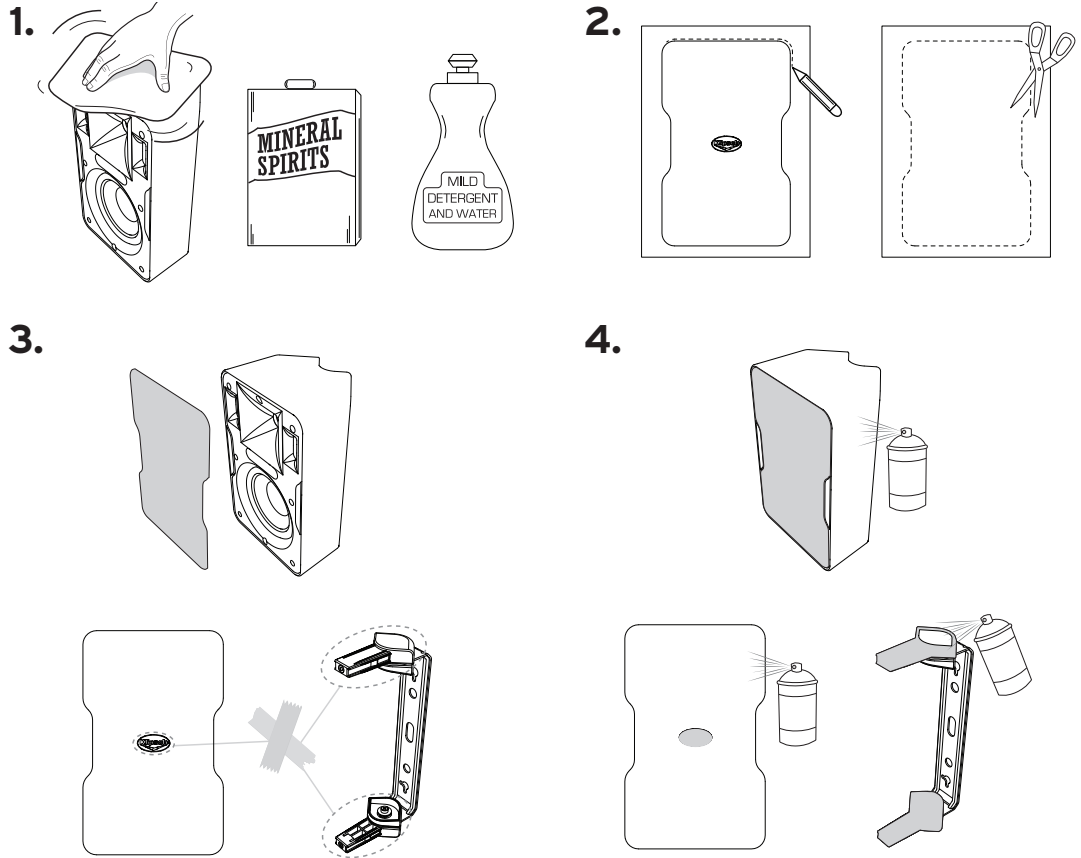
All CP Series speakers have a 1/4", 20-thread insert on the back bottom that you can attach a different, compatible mount.



PAINTING THE SPEAKERS

Paint speaker and bracket top/
bottom caps separately.

1. First, clean speaker cabinet and bracket top/bottom caps with mild solvent or mild detergent/water
2. Then create a paint mask for speaker front (baffle) by tracing speaker grill on sheet of thicker, non-porous paper then cutting paper around tracing.
3. Place grill paper mask on front of speaker (over baffle) making sure to also cover grill channel; secure with double sided tape. Do not put tape on woofer. Mask around bracket top/bottom caps making sure not to paint bracket arm and swivel mechanism. Mask logo on grill front.
4. Use a spray paint that is made for plastic and spray speaker cabinet, bracket caps and grill front. Make sure not to cover grill holes. Allow all parts to dry before re-assembling speaker.



CP-4 SPECIFICATIONS

FREQUENCY RESPONSE ¹	80Hz-22kHz +3/-6 dB
POWER HANDLING ²	50 w (200 peak)
SENSITIVITY ³	91 dB @ 1 watt/1 meter
NOMINAL IMPEDANCE	8 ohms
TWEETER	.75" (1.9cm) aluminum dome tweeter
HIGH FREQUENCY HORN	90° x 90° Tractrix® Horn
WOOFER	3.5" (8.9cm) long-throw IMG woofer
CROSSOVER FREQUENCY	3.2kHz 12dB octave
ENCLOSURE TYPE	Bass-reflex via dual front-firing ports
WEIGHT	4.8 lbs. (2.2kg)
DIMENSIONS	8.8"(22.4cm) H x 5.5"(14.0cm) W x 4.7"(11.9cm) D
DIMENSIONS WITH WALL MOUNT	8.8"(22.4cm) H x 5.5"(14.0cm) W x 5.5"(14.0cm) D
FINISHES	White/Black enclosure and grill
WIRE GAUGE ACCOMMODATED	16
BUILT FROM	2014

¹ 3M anechoic

² IEC 268-5 filtered pink noise with 6dB crest factor

³ SPL at 1M, anechoic with 2.83V input

CP-6 SPECIFICATIONS

FREQUENCY RESPONSE ¹	70Hz-22kHz +3/-6 dB
POWER HANDLING ²	75 w (300 peak)
SENSITIVITY ³	94 dB @ 1 watt/1 meter
NOMINAL IMPEDANCE	8 ohms
TWEETER	.75" (1.9cm) aluminum dome tweeter
HIGH FREQUENCY HORN	90° x 90° Tractrix® Horn
WOOFER	5.25" (13.3cm) long-throw IMG woofer
CROSSOVER FREQUENCY	3kHz 12dB octave
ENCLOSURE TYPE	Bass-reflex via dual front-firing ports
WEIGHT	5.8 lbs. (2.6kg)
DIMENSIONS	11.0"(27.9cm) H x 7.0"(17.8cm) W x 6.1"(15.5cm) D
DIMENSIONS WITH WALL MOUNT	11.0"(27.9cm) H x 7.0"(17.8cm) W x 6.9"(17.5cm) D
FINISHES	White/Black enclosure and grill
WIRE GAUGE ACCOMMODATED	16
BUILT FROM	2014

¹ 3M anechoic

² IEC 268-5 filtered pink noise with 6dB crest factor

³ SPL at 1M, anechoic with 2.83V input

PUISSANCE RECOMMANDÉE POUR LE RÉCEPTEUR/AMPLIFICATEUR À UTILISER AVEC LES ENCEINTES KLIPSCH DE LA SÉRIE CP

Une enceinte peut être endommagée aussi facilement avec une puissance insuffisante qu'avec une puissance excessive. En règle générale, lorsque vous montez le volume d'un récepteur/amplificateur au-dessus de la « moitié » (soit la position « midi » avec un bouton de volume rotatif), le récepteur/amplificateur commence à travailler au-delà de ses capacités, envoyant une distorsion néfaste qui peut endommager n'importe quel haut-parleur, quelle que soit la puissance nominale que ce haut-parleur peut accepter. Ceci est vrai pour toute combinaison

alliant une enceinte à un récepteur/amplificateur. La puissance recommandée pour votre nouvelle enceinte Klipsch de la série CP dépend du modèle que vous avez :

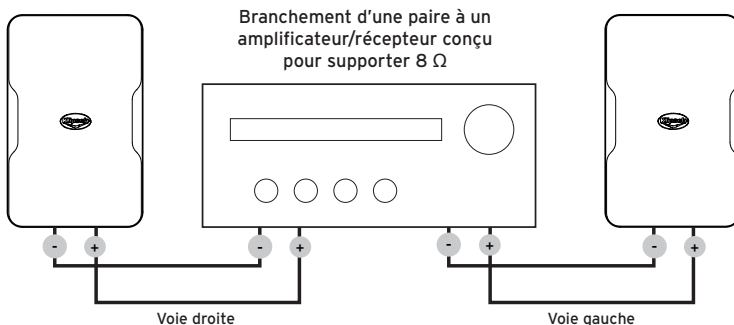
CP-4 : jusqu'à 50 watts en continu (pendant une longue durée) ;
« crêtes » de 200 watts (très courts pics/créneaux)

CP-6 : jusqu'à 75 watts en continu (pendant une longue durée) ;
« crêtes » de 300 watts (très courts pics/créneaux)

BRANCHEMENT DES ENCEINTES À UN AMPLIFICATEUR/RÉCEPTEUR

Lorsque vous raccordez des enceintes à un amplificateur/récepteur, veillez toujours à ce que la polarité de l'enceinte soit correcte et à ce que le meilleur son soit obtenu en reliant la borne positive (+) de l'amplificateur/récepteur à la borne positive (+) de l'enceinte et la borne négative (-) de l'amplificateur/récepteur à la borne négative (-) de l'enceinte. Les bornes des enceintes CP sont conçues pour brancher un fil d'un diamètre maximum de 1,3 mm (16 AWG).

Une paire d'enceintes Klipsch de la série CP, 8 Ω , peut être branchée comme illustré aux bornes d'enceintes gauche/droite de n'importe quel amplificateur/récepteur d'une impédance nominale de 8 Ω .



BRANCHEMENT DES ENCEINTES À UN AMPLIFICATEUR/RÉCEPTEUR

SI VOUS SOUHAITEZ UTILISER DEUX PAIRES D'ENCEINTES KLIPSCH DE LA SÉRIE CP SUR UN AMPLIFICATEUR/RÉCEPTEUR, NOUS RECOMMANDONS L'UNE DES DEUX MÉTHODES SUIVANTES :

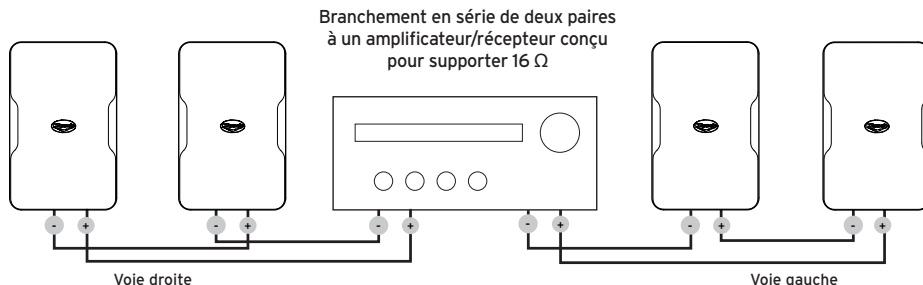
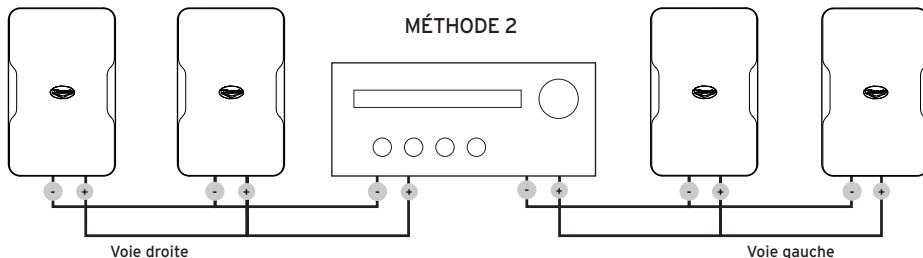
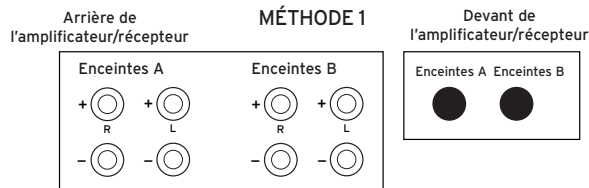
Méthode 1 (préférée) : Si votre amplificateur/récepteur est doté de bornes d'enceintes A et B, branchez une paire sur A et une paire sur B. Selon les possibilités de votre amplificateur/récepteur, vous pourrez alors utiliser les paires d'enceintes A et B simultanément ou séparément, ou utiliser uniquement la paire d'enceintes A OU la paire d'enceintes B.

Méthode 2 : SI VOTRE AMPLIFICATEUR/RÉCEPTEUR A UNE IMPÉDANCE NOMINALE DE 4 Ω OU MOINS, utilisez un branchement en parallèle, comme illustré, à partir des bornes d'enceintes droite et gauche de l'amplificateur/récepteur. Votre amplificateur/récepteur pourra transmettre davantage de puissance aux enceintes de cette manière (vérifiez les caractéristiques de l'amplificateur/récepteur).

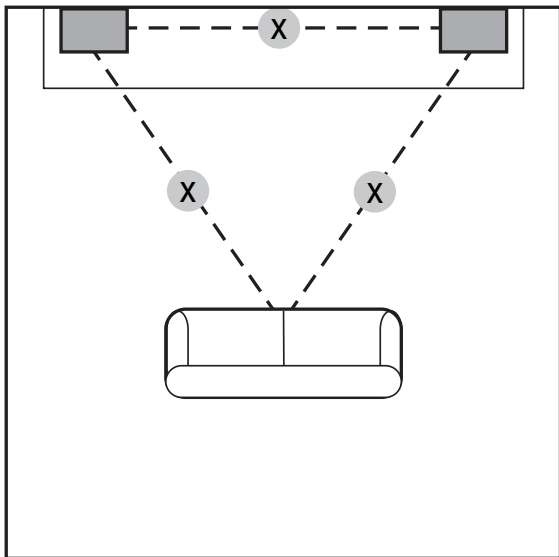
Branchement en série de deux paires à un amplificateur/récepteur : Au lieu d'un branchement en parallèle, un branchement en série (comme illustré) permet à l'amplificateur/récepteur de travailler sous 16 Ω, mais cela réduit généralement de moitié la puissance fournie à chacune des enceintes.

Si vous utilisez un récepteur surround (à 7/9/11 voies), il est POSSIBLE que ce récepteur permette le branchement d'une paire d'enceintes supplémentaire sur des voies surround inutilisées afin de couvrir une zone d'écoute différente, ou qu'il offre une « Zone 2 » pour brancher ces enceintes (consultez le manuel de votre récepteur).

Si vous utilisez un récepteur surround (à 7/9/11 voies), il est POSSIBLE que ce récepteur permette le branchement d'une paire d'enceintes supplémentaire sur des voies surround inutilisées afin de couvrir une zone d'écoute différente, ou qu'il offre une « Zone 2 » pour brancher ces enceintes (consultez le manuel de votre récepteur).

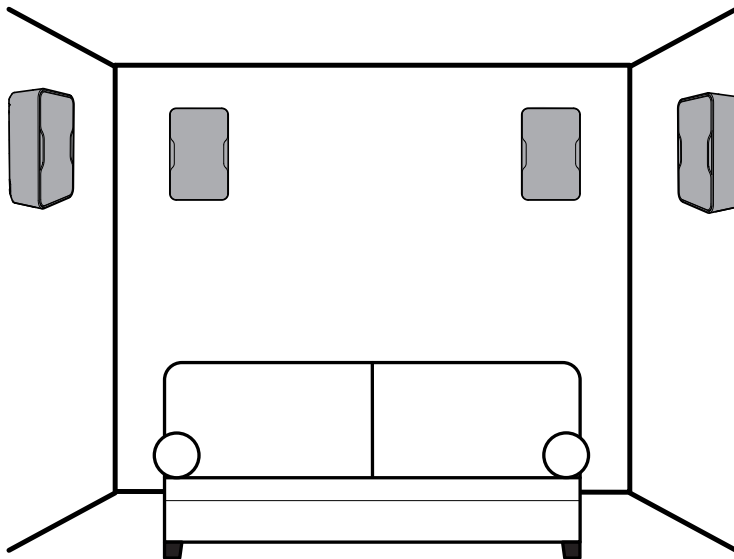


POSITION SUGGÉRÉE DES ENCEINTES



EXEMPLE D'AGENCEMENT D'UNE PIÈCE POUR ENCEINTES STÉRÉO

Distance entre les enceintes (X) égale à leur distance à la position d'écoute principale.



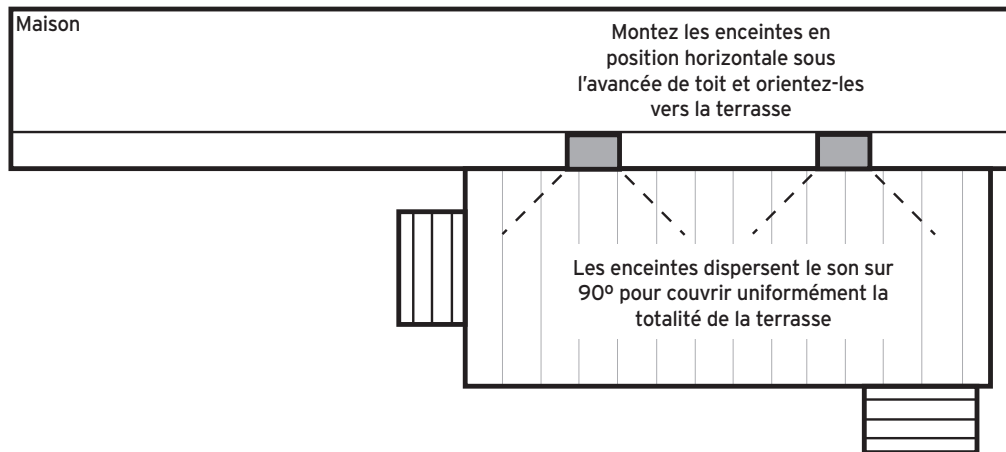
ENCEINTE MONTÉE AU MUR EXEMPLE D'AGENCEMENT D'UNE PIÈCE POUR ENCEINTES SURROUND

Surround 5.1 : 2 enceintes latérales
Surround 7.1 : 2 enceintes latérales/2 enceintes arrière
(toutes les enceintes entre 1,5 et 2 m au-dessus du sol)

POSITION SUGGÉRÉE DES ENCEINTES

Si les enceintes couvrent une zone d'écoute très importante (c'est-à-dire, un patio ou une terrasse de grande superficie), il pourra être préférable d'envoyer un signal mono (voie D+G) aux deux enceintes pour que tout le monde entende la totalité du signal sonore, même les personnes se trouvant loin d'une des enceintes. Consultez le manuel de l'amplificateur/récepteur pour voir si cette option est disponible.

(Lors du montage des enceintes CP à l'extérieur, il est recommandé de les protéger de la pluie, etc., en les installant sous une avancée de toit ou un autre type de protection.)



Autres conseils concernant le montage/la position :

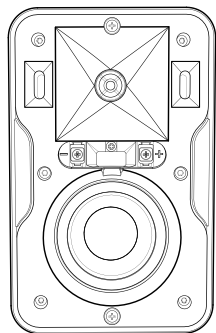
- L'installation d'une enceinte dans un angle ou à l'intersection d'un mur et d'un plafond augmente sa réponse dans les graves et son intensité sonore
- Veillez à ce qu'une enceinte ne soit pas montée/placée derrière une obstruction qui bloque le son
- Orienter une enceinte vers la zone d'écoute principale réduit les réflexions sur les murs/plafonds et améliore la qualité sonore
- Pour couvrir une zone étendue, telle qu'une terrasse ou un patio, vous pouvez, si votre amplificateur/récepteur le permet, envoyer à chaque enceinte un signal mono (voie gauche + droite) au lieu d'un signal stéréo, de manière à ce que les personnes se trouvant en différents endroits entendent toute la musique.

LA SÉRIE CP

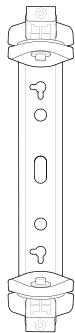
Merci d'avoir acheté les enceintes Klipsch de la série CP ! Elles sont conçues autant pour endurer les rigueurs d'une utilisation en extérieur que pour agrémenter un décor intérieur en tant que paire stéréo ou enceintes surround d'un système de cinéma maison. Le support mural spécial qui est fourni assure un montage mural aisé, que ce soit en position horizontale ou verticale, et permet même un montage serré en angle pour une apparence extrêmement esthétique qui augmente en outre le volume des graves. Une autre option consiste à poser les enceintes sur une étagère ou une table.

Exclusivité de Klipsch, le pavillon Tractrix® 90°x 90° offre non seulement une couverture contrôlée, réduisant le son réfléchi qui nuit à la qualité sonore globale, mais fournit également, par rapport aux autres modèles, une puissance de sortie plus élevée pour la même puissance d'entrée. Les woofers longue portée sont associés à des ports frontaux pour produire des graves précis et mélodieux quelle que soit la position où ils sont montés ou placés.

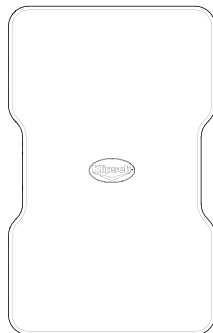
CONTENU DE LA BOÎTE



Eceintes (x2)



Supports (x2)



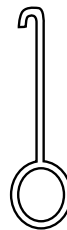
Grilles (x2)



Vis (x4)

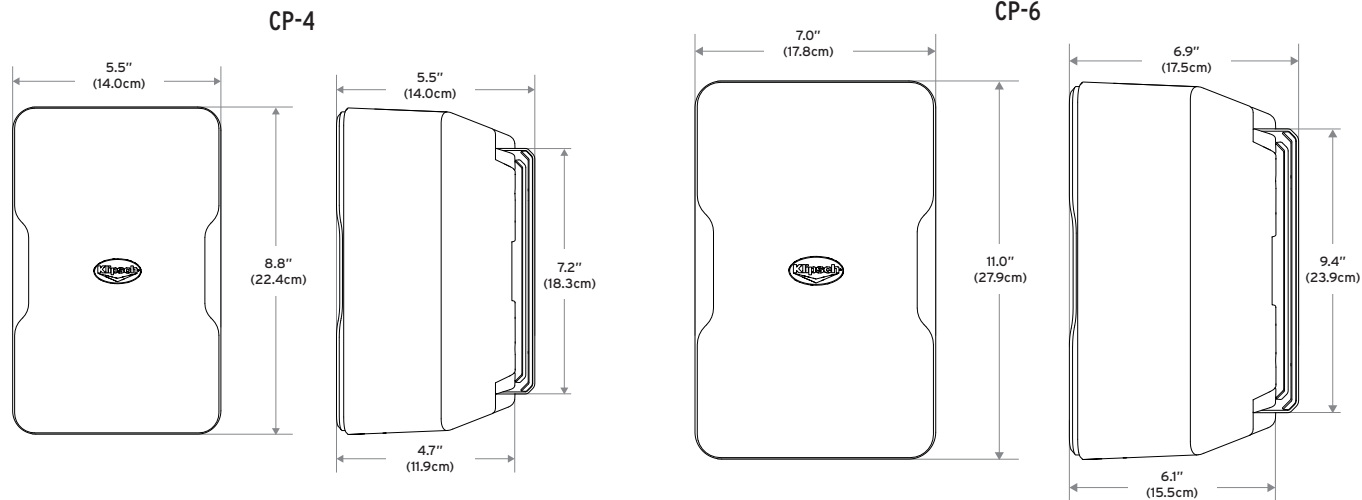


Gabarit



Outil de Grille

DIMENSIONS DES ENCEINTES AVEC/SANS LES SUPPORTS FOURNIS



AVANT L'INSTALLATION/LE BRANCHEMENT DES ENCEINTES

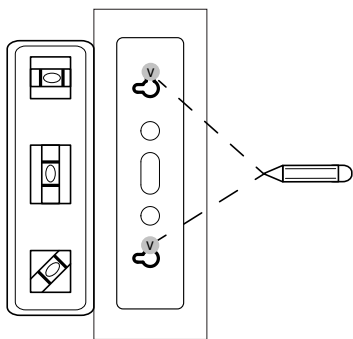
Si vous montez les enceintes sur un mur, acheminez le fil d'enceinte derrière le mur jusqu'à l'endroit de l'installation (si désiré)

Pour une installation murale avec les supports, il vous faudra également :

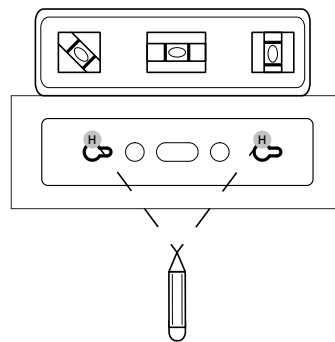
- Un niveau
- Un crayon
- Un tournevis cruciforme (taille 2)
- Deux vis à tête cylindrique bombée de 5 ou 5,5 mm de diamètre et 60 à 75 mm de longueur pour un montage dans un poteau mural OU des chevilles pour mur creux capables de supporter 5 kg minimum si un poteau n'est pas disponible.

ÉTAPE 1

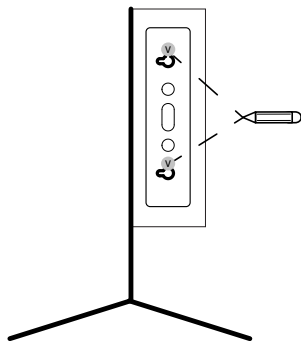
Montage mural typique avec le support fourni



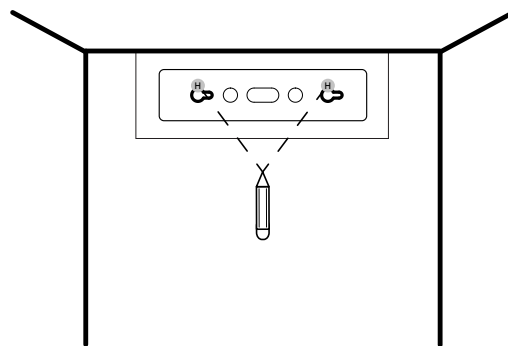
OU



Montage en angle ou à l'intersection d'un mur et d'un plafond avec le support fourni



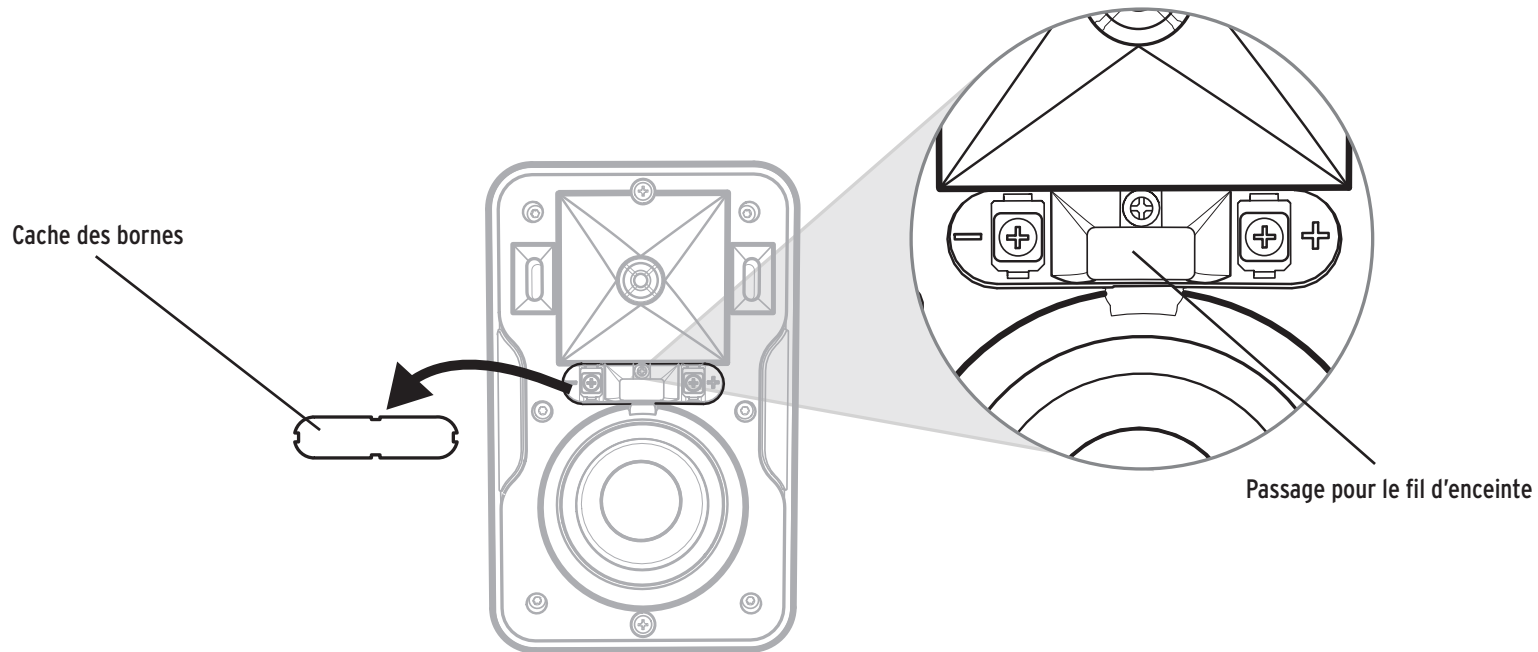
OU



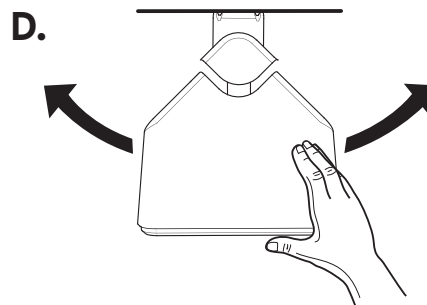
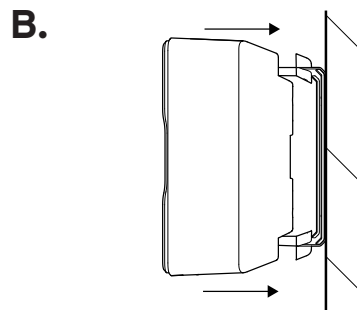
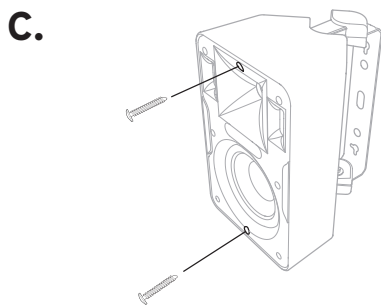
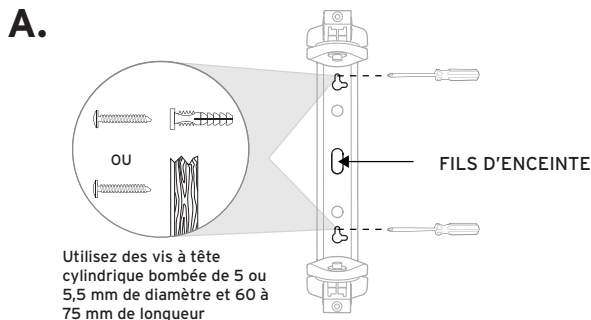
Choisissez l'emplacement de l'enceinte et acheminez du fil d'enceinte jusqu'à cet endroit. Utilisez le gabarit fourni et un niveau pour marquer l'emplacement des trous du support à l'endroit où l'enceinte sera installée.

ÉTAPE 2

Retirez le cache en caoutchouc qui couvre les bornes sur le devant de l'enceinte et insérez le fil d'enceinte dans le passage du milieu à l'arrière de l'enceinte jusqu'à ce qu'il ressorte sur le devant de l'enceinte à l'endroit où se trouvait le cache.



ÉTAPE 2

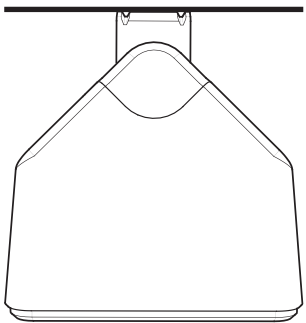


POUR UTILISER LE SUPPORT FOURNI

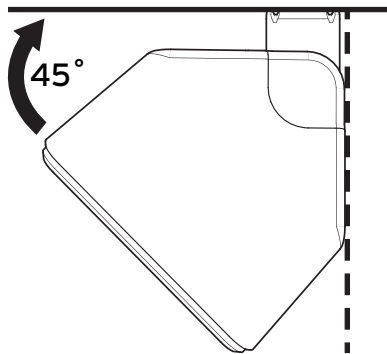
1. Passez le fil d'enceinte dans le trou situé à l'arrière du support et fixez le support mural au mur
2. Glissez partiellement l'enceinte sur les bras du support et acheminez le fil de l'arrière à l'avant
3. Pour maintenir l'enceinte sur le support pendant l'ajustement, utilisez un tournevis cruciforme et vissez partiellement les vis de fixation en haut et en bas du support (2 à 3 tours), puis reculez

doucement l'enceinte jusqu'à la position de réglage, à 3/4 de la course sur le support.

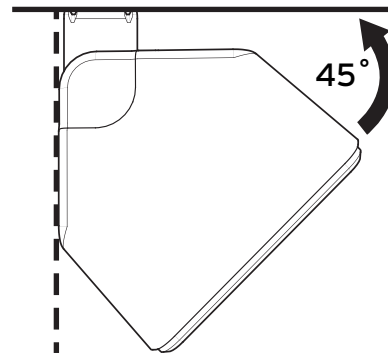
4. **EN MAINTENANT L'ENCEINTE À LA PREMIÈRE POSITION « D'ARRÊT » SUR LE SUPPORT**, ajustez l'enceinte à l'angle souhaité sur le mur.



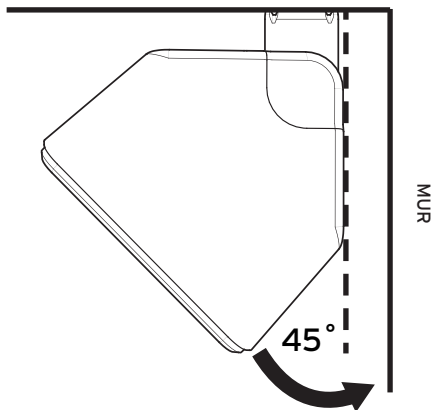
OU



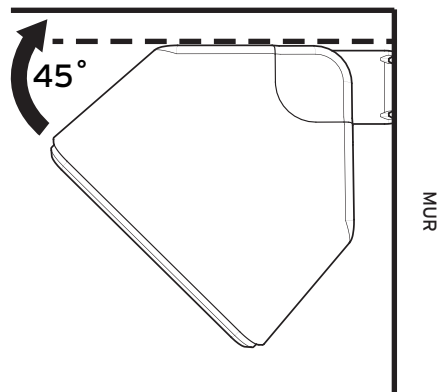
OU



MUR

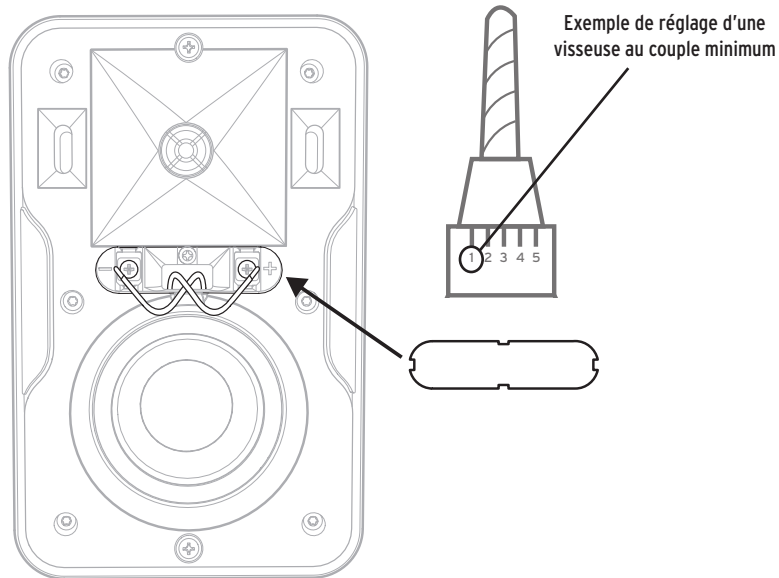


PLAFOND OU MUR

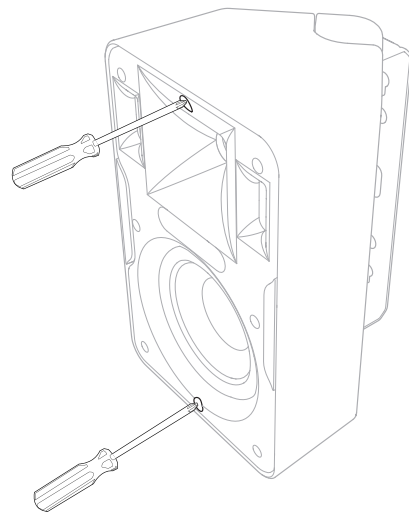


ÉTAPE 3

A.



B.



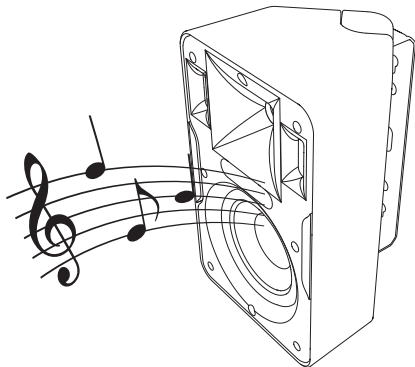
A. Raccordez les fils d'enceinte aux bornes de l'enceinte avec un tournevis ou **UNE VISSEUSE RÉGLÉE SUR LE COUPLE MINIMUM AVEC UN EMBOUT DE VISSAGE CRUCIFORME N° 2**. Respectez la polarité. Généralement, le fil rouge est positif (+) et le fil noir est négatif (-). Peu importe quel fil est branché à la borne positive ou négative, tant que les branchements sont les mêmes sur toutes les enceintes d'un même système. Veillez à ce que les deux fils soient enfoncés dans les fentes et remettez en place le cache des bornes.

POUR UTILISER LE SUPPORT FOURNI

B. Une fois l'enceinte dans la position désirée, poussez-la à fond sur les bras du support jusqu'à venir en contact avec les capuchons du support, puis vissez complètement les deux vis insérées pour verrouiller la position.

ÉTAPE 4

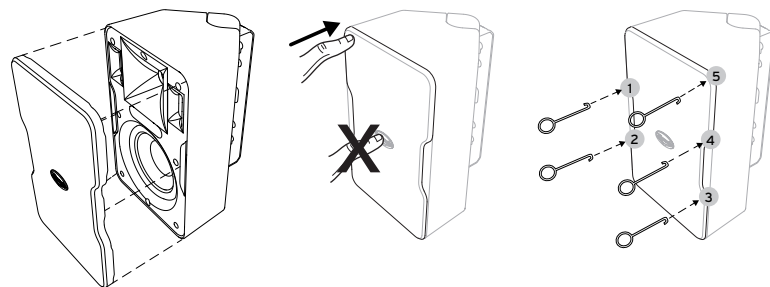
TESTEZ LE SON : Passez de la musique par l'enceinte pour vous assurer que les branchements sont solides et que la polarité est correcte.



ÉTAPE 5

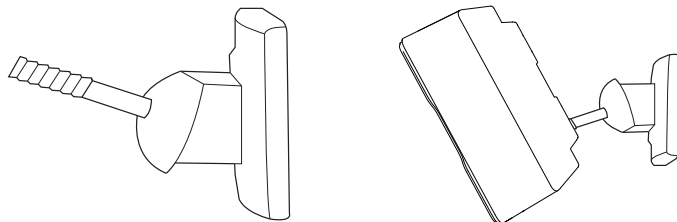
Une fois l'enceinte en position finale et testée, fixez la grille en l'insérant dans la rainure suivant le périmètre de l'enceinte.

***RETRAIT DE LA GRILLE DE L'ENCEINTE :** Utilisez l'outil fourni pour retirer la grille, insérez-le dans un coin supérieur et tirez doucement vers vous. Répétez sur un coin adjacent au premier coin détaché, puis sortez doucement la grille à la main. **REMARQUE :** la grille est conçue pour s'encaster sur l'enceinte de manière à rester fixée en place. Si la grille est fréquemment retirée et remise en place, elle pourra perdre de son maintien et avoir tendance à vibrer ou à glisser.



UTILISATION DE SUPPORTS DE MONTAGE AUTRES QUE CEUX FOURNIS

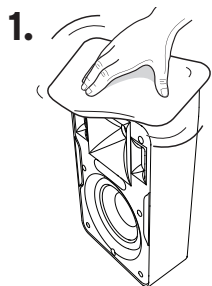
À l'arrière de toutes les enceintes de la série CP se trouve une douille filetée de 1/4", 20 filets par pouce, qui vous permet d'installer une autre fixation compatible.



PEINTURE DES ENCEINTES

Peignez séparément les enceintes et les capuchons supérieurs/inférieurs des supports.

1. Nettoyez d'abord les enceintes et les capuchons supérieurs/inférieurs des supports avec un solvant doux ou un détergent doux et de l'eau.
2. Ensuite, créez un cache à peinture pour le devant de l'enceinte (baffle) en traçant le contour de la grille de l'enceinte sur une feuille de papier épais et non poreux, puis en découpant le papier en suivant le tracé.
3. Placez le cache en papier sur le devant de l'enceinte (sur le baffle), en veillant à couvrir également la rainure de la grille, et collez-le avec de l'adhésif double face. Ne collez pas l'adhésif sur le woofer. Masquez autour des capuchons supérieurs/inférieurs des supports, en prenant soin de ne pas peindre les bras et le mécanisme pivotant des supports. Masquez le logo sur le devant de la grille.
4. Utilisez une bombe de peinture pour plastique et peignez l'enceinte, les capuchons du support et le devant de la grille. Veillez à ne pas couvrir les trous de la grille. Laissez sécher toutes les pièces avant de réassembler l'enceinte.

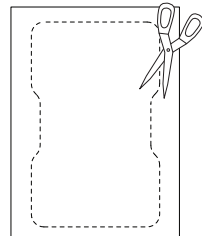
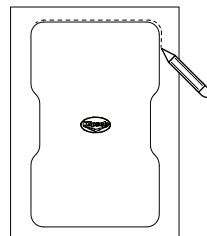


WHITE-SPIRIT

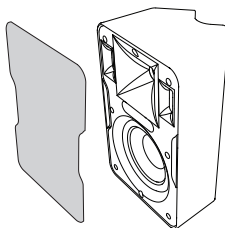


DÉTERGENT
DOUX + EAU

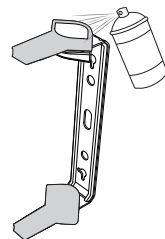
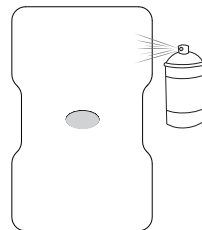
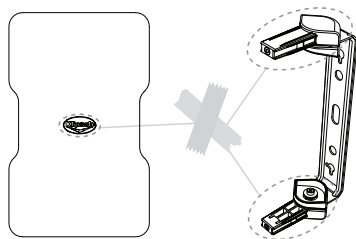
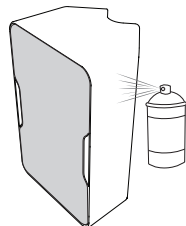
2.



3.



4.



CARACTÉRISTIQUES DU MODÈLE KLIPSCH CP-4

RÉPONSE EN FRÉQUENCE ¹	80 Hz - 22 kHz +3/-6 dB
PUISSANCE ADMISSIBLE ²	50 W (200 W en crête)
SENSIBILITÉ ³	91 dB à 1 W/1 m
IMPÉDANCE NOMINALE	8 Ω
TWEETER	Tweeter à dôme en aluminium de 0,75 po (1,9 cm)
PAVILLON HAUTES FRÉQUENCES	Pavillon Tractrix® 90° x 90°
WOOFER	Woofer longue portée IMG de 3,5 po (8,9 cm)
FRÉQUENCE DE COUPURE	3,2 kHz 12 dB octave
TYPE D'ENCEINTE	Bass-reflex via doubles ports frontaux
POIDS	2,2 kg
DIMENSIONS	22,4 cm (hauteur) x 14,0 cm (largeur) x 11,9 cm (profondeur)
DIMENSIONS AVEC FIXATION MURALE	22,4 cm (hauteur) x 14,0 cm (largeur) x 14,0 cm (profondeur)
FINITIONS	Blanc/noir (enceinte et grille)
DIAMÈTRE DE FIL COMPATIBLE	1,3 mm (16 AWG)
CONSTRUIT DEPUIS	2014

¹ anéchoïque à 3 m

² IEC 268-5 bruit rose filtré avec facteur de crête de 6 dB

³ Niveau de pression acoustique à 1 m, anéchoïque avec entrée de 2,83 V

CARACTÉRISTIQUES DU MODÈLE KLIPSCH CP-6

RÉPONSE EN FRÉQUENCE ¹	70Hz - 22 kHz +3/-6 dB
PUISSANCE ADMISSIBLE ²	75 W (300 W en crête)
SENSIBILITÉ ³	94 dB à 1 W/1 m
IMPÉDANCE NOMINALE	8 Ω
TWEETER	Tweeter à dôme en aluminium de 0,75 po (1,9 cm)
PAVILLON HAUTES FRÉQUENCES	Pavillon Tractrix® 90° x 90°
WOOFER	Woofer longue portée IMG de 5,25 po (13,3 cm)
FRÉQUENCE DE COUPURE	3 kHz 12 dB octave
TYPE D'ENCEINTE	Bass-reflex via doubles ports frontaux
POIDS	2,6 kg
DIMENSIONS	27,9 cm (hauteur) x 17,8 cm (largeur) x 15,5 cm (profondeur)
DIMENSIONS AVEC FIXATION MURALE	27,9 cm (hauteur) x 17,8 cm (largeur) x 17,5 cm (profondeur)
FINITIONS	Blanc/noir (enceinte et grille)
DIAMÈTRE DE FIL COMPATIBLE	1,3 mm (16 AWG)
CONSTRUIT DEPUIS	2014

¹ anéchoïque à 3 m

² IEC 268-5 bruit rose filtré avec facteur de crête de 6 dB

³ Niveau de pression acoustique à 1 m, anéchoïque avec entrée de 2,83 V

POTENCIA RECOMENDADA DE AMPLIFICADOR/RECEPTOR PARA LOS ALTAVOCES CP DE KLIPSCH

Los altavoces se pueden dañar igualmente con poca o con mucha alimentación. La regla general es que cuando se sube el volumen de un amplificador/receptor más allá de la mitad (la posición de "las 12" en una perilla de volumen marcada) el amplificador/receptor comienza a funcionar más allá de sus capacidades y envía distorsión perjudicial que puede dañar cualquier altavoz, independientemente de la potencia que acepte nominalmente. Esto es válido para cualquier combinación de altavoz y amplificador/receptor. La potencia recomendada

para su nuevo altavoz CP de Klipsch depende del altavoz que tenga que tener:

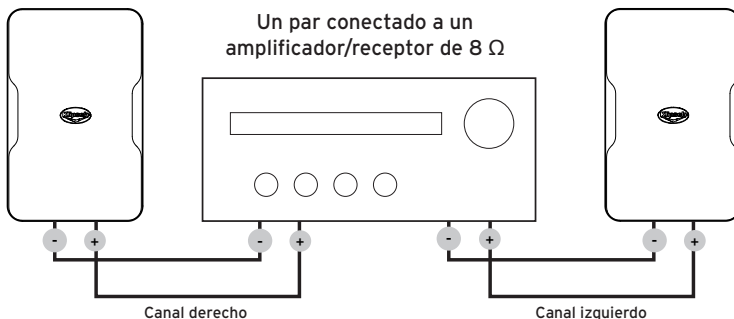
CP-4: hasta 50 W continuos (durante largos períodos de tiempo); máximos de 200 W (ráfagas o subidas de potencia muy cortas).

CP-6: hasta 75 W continuos (durante largos períodos de tiempo); máximos de 300 W (ráfagas o subidas de potencia muy cortas).

CONEXIÓN DE LOS ALTAVOCES A UN AMPLIFICADOR/RECEPTOR

Cuando conecte los altavoces a un amplificador/receptor, la polaridad debe ser siempre correcta y el mejor sonido se obtiene conectando la terminal positiva (+) del amplificador/receptor a la terminal positiva (+) del altavoz y la terminal negativa (-) del amplificador/receptor a la terminal negativa (-) del altavoz. Las terminales del altavoz CP han sido diseñadas para aceptar cable de hasta calibre 16.

Un par de altavoces de la serie CP de Klipsch de 8 Ω se puede conectar a las terminales de altavoz izquierda y derecha de cualquier amplificador/receptor con impedancia nominal de 8 Ω , como se indica.



CONEXIÓN DE LOS ALTAVOCES A UN AMPLIFICADOR/RECEPTOR

SI DESEA CONECTAR DOS PARES DE ALTAVOCES DE LA SERIE CP DE KLIPSCH A UN AMPLIFICADOR/RECEPTOR, RECOMENDAMOS UNO DE ESTOS DOS MÉTODOS:

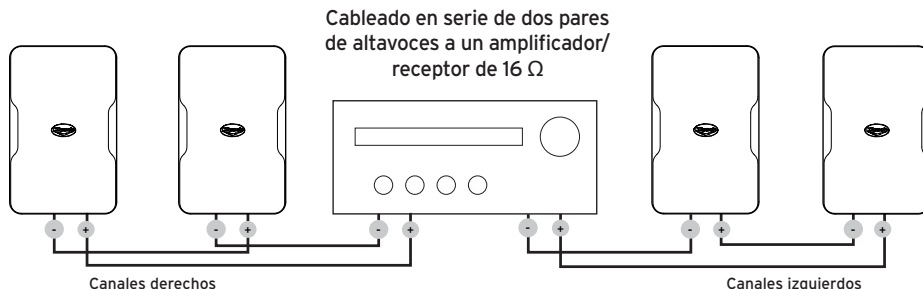
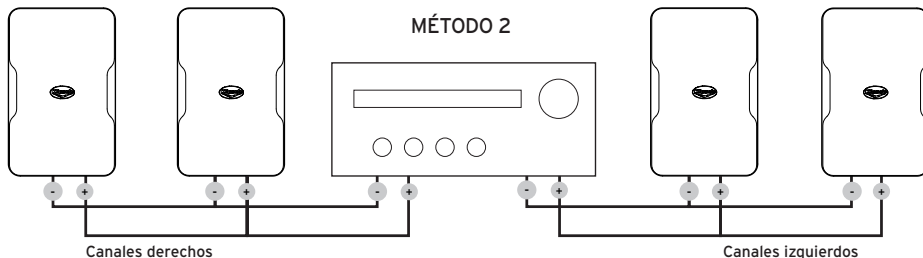
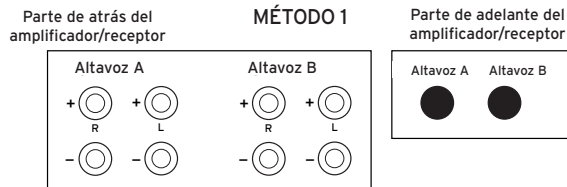
Método 1 (preferido): Si el amplificador/receptor tiene terminales de altavoz A y B, conecte un par a las terminales A y el otro par a las terminales B. Dependiendo de la capacidad del amplificador/receptor, es posible hacer funcionar los dos pares juntos o separadamente, o solamente el par de altavoces A o el par de altavoces B.

Método 2: SI EL AMPLIFICADOR/RECEPTOR ES DE 4 Ω O MENOS, haga una conexión de cable en paralelo, como se muestra, desde las terminales de altavoz derecha e izquierda del amplificador/receptor. Es posible que el amplificador/receptor envíe más potencia a los altavoces de esta manera (verifique las especificaciones del amplificador/receptor).

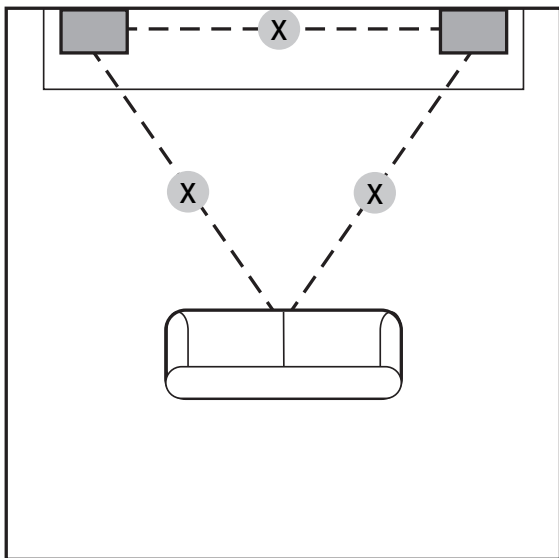
Cableado en serie de dos pares de altavoces a un amplificador/receptor: En vez de la conexión en paralelo, la conexión en serie que se muestra hace funcionar el amplificador/receptor a 16Ω, pero por lo general reduce a la mitad la potencia que va a cada uno de los altavoces.

Receptor surround (de 7/9/11 canales): Es posible que este receptor permita conectar un par de altavoces en los canales de surround vacantes para ponerlos en otra zona de audición o tenga terminales de "Zona 2" para conectar estos altavoces (consulte el manual del receptor).

Conmutador de altavoces independiente: Hay varios tipos de selector que permiten conectar varios pares de altavoces a un amplificador/receptor y pasar de uno a otro. Algunos modelos permiten el funcionamiento simultáneo de dos pares de altavoces (consulte al distribuidor de audio).

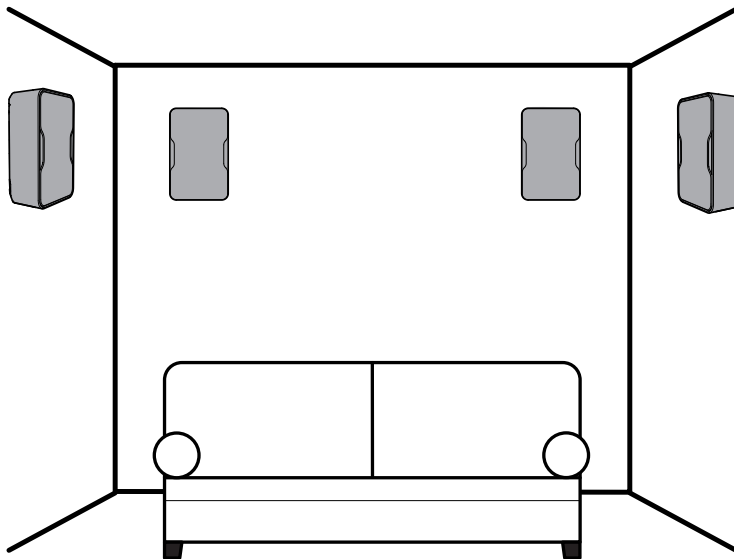


UBICACIÓN SUGERIDA DE LOS ALTAVOCES



UBICACIÓN EN UNA SALA ESTEREOFÓNICA

Ubicar los altavoces a la misma distancia (X) uno de otro que de la posición de audición principal.



ALTAVOZ MONTADO EN LA PARED

UBICACIÓN EN UNA SALA CON ALTAVOCES SURROUND

Surround 5.1: 2 altavoces laterales

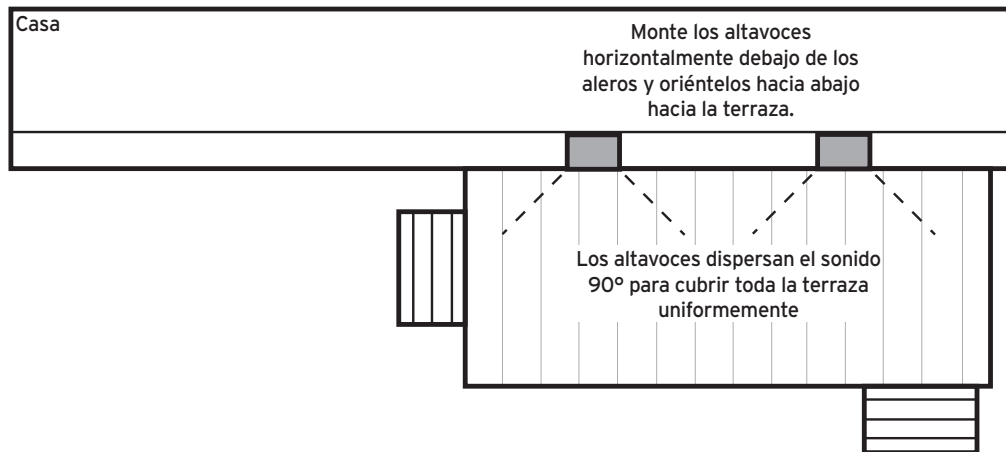
Surround 7.1: 2 altavoces laterales y 2 altavoces traseros

(Todos los altavoces de 1.5 a 2 m (5 a 6 pies) de altura sobre el piso)

UBICACIÓN SUGERIDA DE LOS ALTAVOCES

Si los altavoces cubren un área de audición muy grande (p. ej., un patio o una terraza) puede ser posible enviar una señal monofónica (canal izquierdo + derecho) a los dos altavoces para que todos los oyentes oigan todo aunque se encuentren lejos de uno de los altavoces. Consulte el manual del amplificador/receptor para ver si se puede hacer esto.

(Cuando los altavoces CP se montan al aire libre, se recomienda protegerlos de la lluvia directa, etc. montándolos debajo de los aleros o de algún otro tipo de cobertura.)



Sugerencias para otros montajes y ubicaciones:

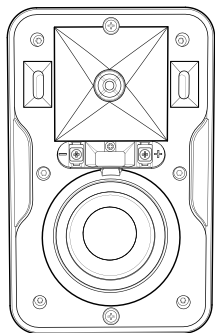
- Montar un altavoz en una esquina de pared a pared o de pared a cielo raso aumenta su respuesta de bajos y su sonoridad.
- Los altavoces no deben estar montados o ubicados detrás de obstrucciones que bloqueen el sonido.
- Apuntar el altavoz hacia el área principal de audición reduce los reflejos de las paredes y el cielo raso y mejora la calidad del sonido.
- Cuando cubra una gran área, como una terraza o un patio, y si su amplificador/receptor lo permite, puede enviar una señal monofónica (canal izquierdo + derecho), en lugar de estereofónica, a cada altavoz para que todos los oyentes puedan oír toda la música aunque estén dispersos.

LA SERIE CP

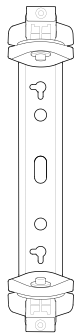
Gracias por comprar los altavoces de la serie CP de Klipsch. Estos altavoces han sido diseñados para soportar los rigores de los ambientes exteriores y al mismo tiempo complementar la decoración de ambientes interiores como par estereofónico o altavoces surround de un sistema de cine en casa. El exclusivo soporte de altavoz que se incluye permite montarlos fácilmente no solo vertical u horizontalmente, sino también al ras en esquinas, lo cual les da un aspecto altamente estético y aumenta la salida de bajos. Otra opción es colocarlos en un estante o en una mesa.

La exclusiva trompeta Tractrix® de 90° x 90° de Klipsch no solo da una cobertura controlada que reduce el sonido reflejado que perjudica la calidad general del sonido, sino que también produce mayor salida de sonido con el mismo suministro de potencia, en comparación con otros diseños. Los woofers de largo desplazamiento se combinan con puertos de salida frontal para producir bajos musicales y apretados independientemente del lugar en que estén montados o ubicados.

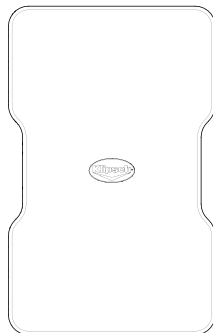
CONTENIDO DEL PAQUETE



Altavoz (x2)



Soportes (x2)



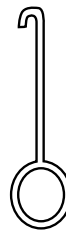
Rejilla (x2)



Tornillos (x4)

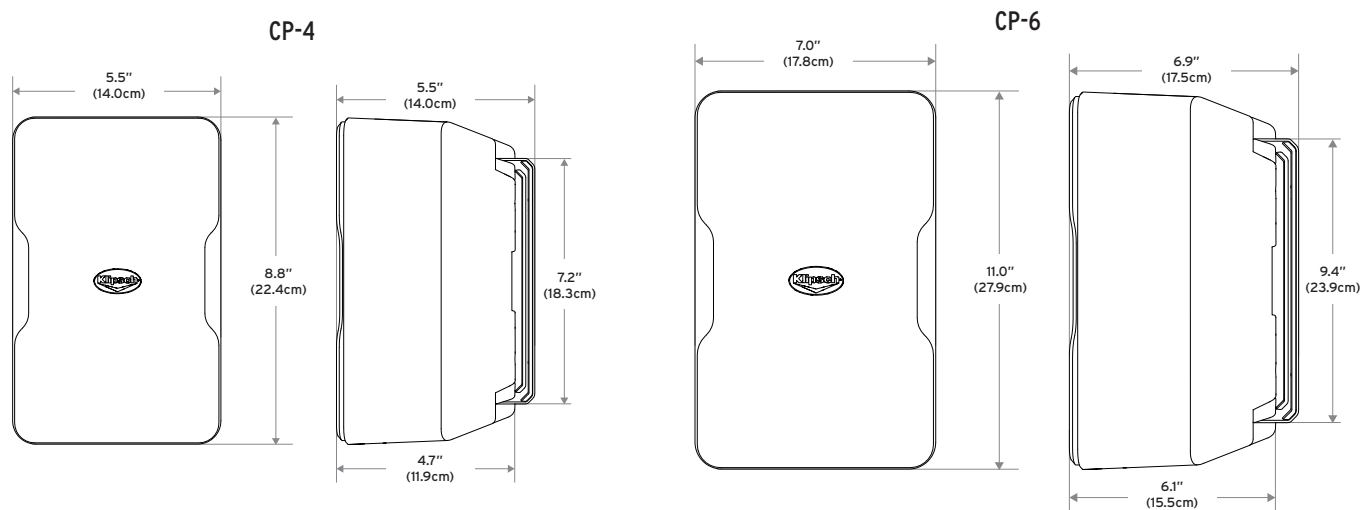


Plantilla



Herramienta de
Desmontaje

DIMENSIONES DEL ALTAVOZ CON Y SIN LOS SOPORTES INCLUIDOS



ANTES DE LA CONEXIÓN/INSTALACIÓN DEL ALTAVOZ

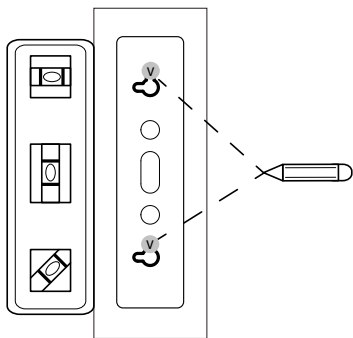
Si va a montar los altavoces en la pared, encamine cable de altavoz por detrás de la pared hasta los puntos de montaje (si lo desea)

Si va a montar los altavoces en la pared con soportes, va a necesitar:

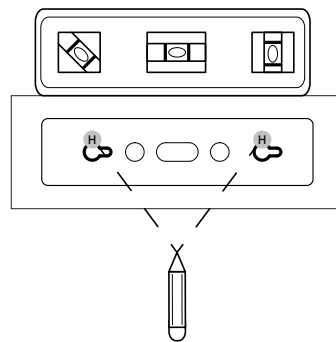
- Un nivel
- Un lápiz
- Un destornillador Phillips N° 2.
- Dos tornillos de cabeza troncocónica N° 10 o N° 12 de 2.5 a 3 plg. (6.4-7.6 cm) de largo por altavoz para montar el altavoz en el paral de la pared O BIEN dos anclas de pared de un mínimo de 5 kg (10 lbs.) de capacidad para montar el altavoz en la pared si no hay parales.

PASO 1

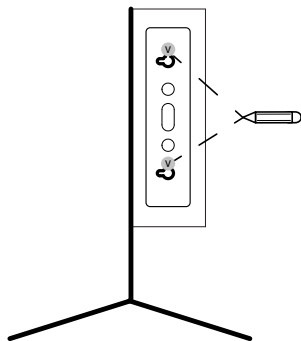
Montaje estándar en la pared con el soporte incluido



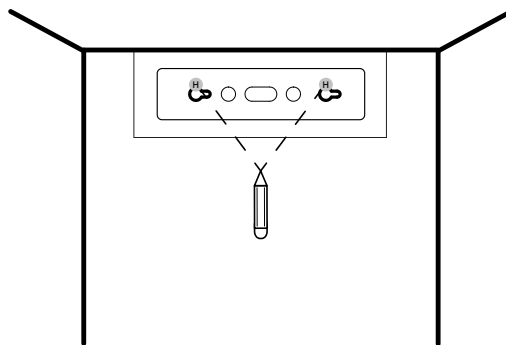
O BIEN



Montaje de esquina de pared a pared o esquina de pared a cielo raso con el soporte incluido



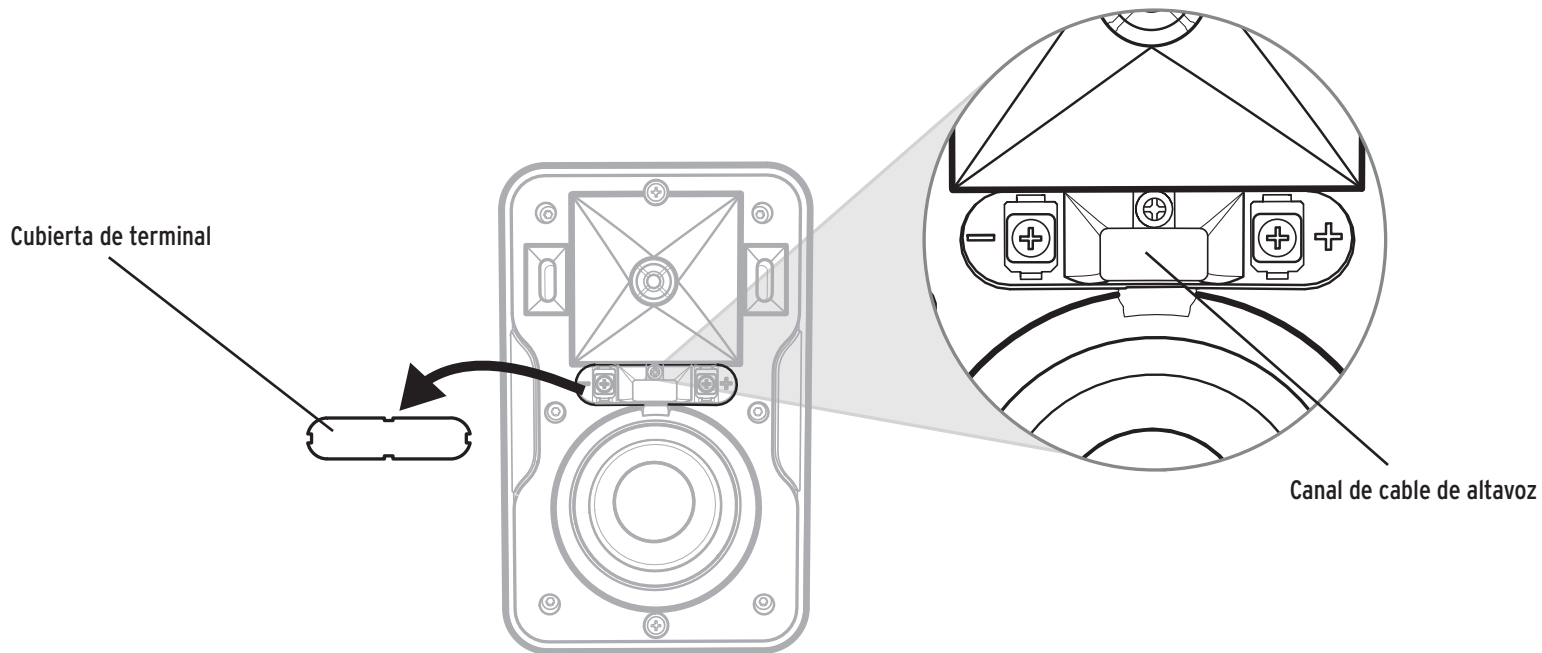
O BIEN



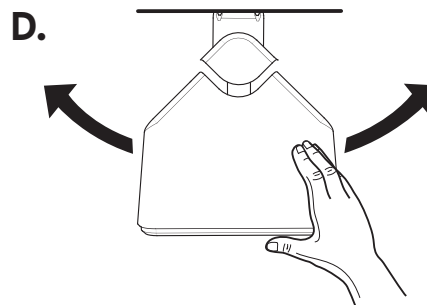
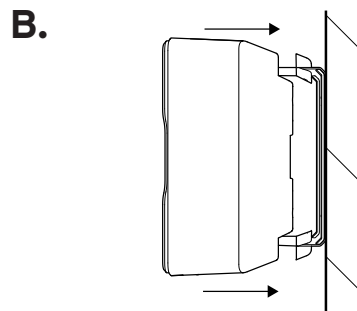
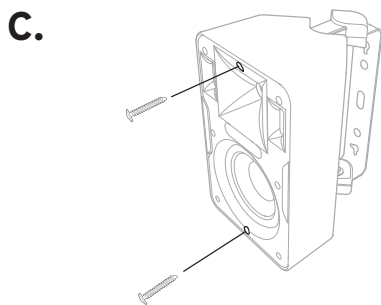
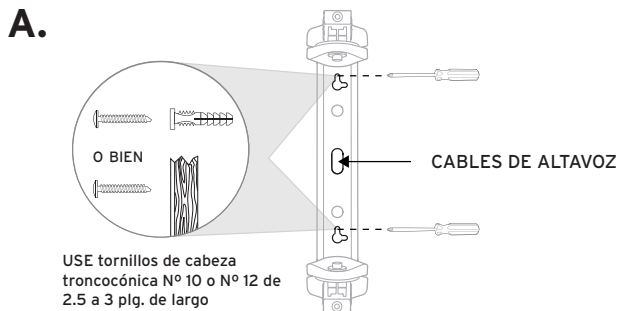
Escoja la ubicación del altavoz y encamine el cable. Con la plantilla incluida y un nivel, marque la posición de los agujeros para el soporte en que se va a montar el altavoz.

PASO 2

Quite la cubierta de goma de la terminal de la parte de adelante del altavoz y empuje el cable de altavoz por el canal del medio de la parte de atrás del altavoz hasta que pase por la parte de adelante del altavoz donde estaba la cubierta.



PASO 2

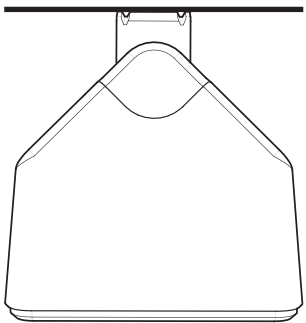


SI VA A UTILIZAR EL SOPORTE SUMINISTRADO

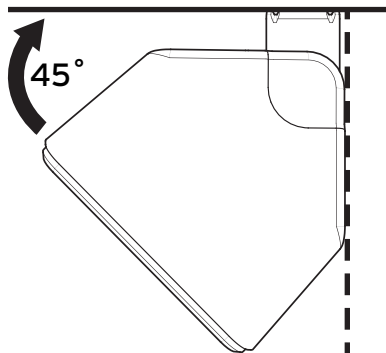
- Encamine cable de altavoz a través del agujero de la parte de atrás del soporte y fije el soporte en la pared
- Deslice el altavoz parcialmente sobre los brazos del soporte y pase cable por el canal de atrás hacia adelante
- Para mantener el altavoz en el soporte mientras se hacen los ajustes, atornille parcialmente los tornillos de soporte de adelante de abajo y de arriba (2 a 3 vueltas) con un destornillador Phillips,

luego jale cuidadosamente hacia afuera el altavoz hasta la posición de espera a 3/4 de inserción en el soporte.

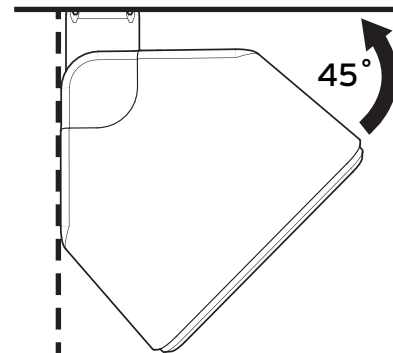
- CON EL ALTAVOZ EN LA PRIMERA POSICIÓN DE "PARADA" SOBRE EL SOPORTE, ajuste el altavoz según el ángulo deseado en la pared.



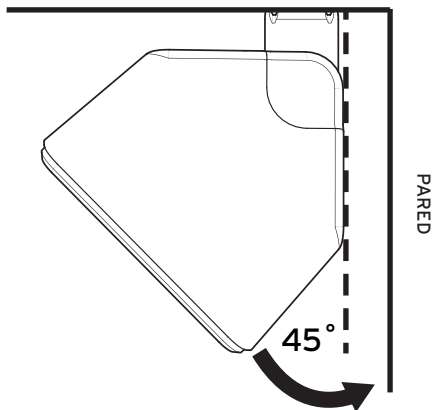
O BIEN



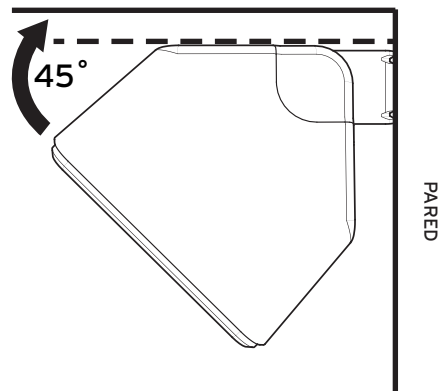
O BIEN



PARED

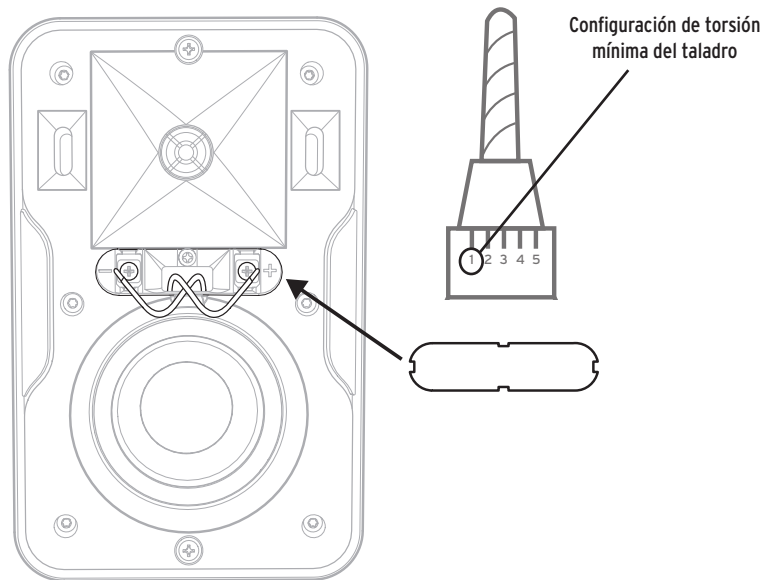


CIELO RASO O PARED



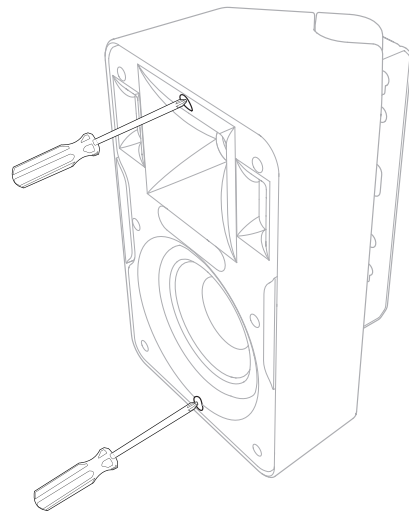
PASO 3

A.



A. Conecte los cables de altavoz a las terminales de altavoz con un destornillador o con UN TALADRO EN LA POSICIÓN DE TORSIÓN MÍNIMA CON UNA BROCA DE DESTORNILLADOR PHILLIPS Nº 2. Mantenga la polaridad correcta. Por lo general, el cable rojo es positivo (+) y el cable negro es negativo (-). No importa qué cable se conecte a la terminal positiva o negativa, con tal de que las conexiones sean iguales en todos los altavoces del sistema. Empuje los 2 cables hasta el fondo de la ranura y vuelva a poner la cubierta de la terminal.

B.

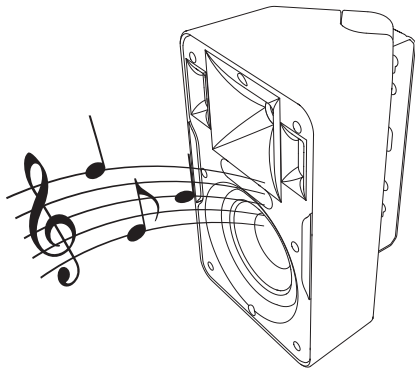


SI VA A UTILIZAR EL SOPORTE SUMINISTRADO

B. Una vez que el altavoz esté en la posición deseada, empújelo sobre los brazos del soporte hasta que quede contra las cubiertas de soporte y atornille hasta el fondo los tornillos parcialmente atornillados.

PASO 4

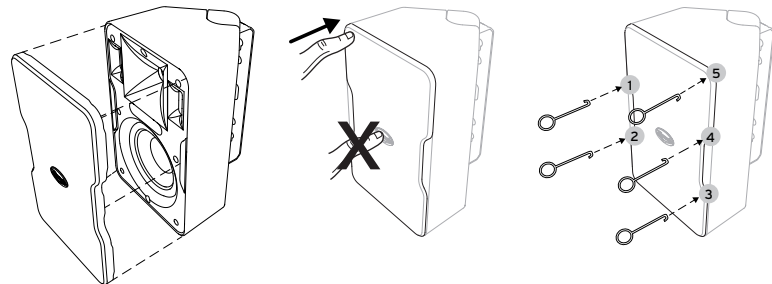
PRUEBA DE SONIDO: Toque música por el altavoz para asegurarse de que las conexiones están apretadas y que la polaridad es correcta.



PASO 5

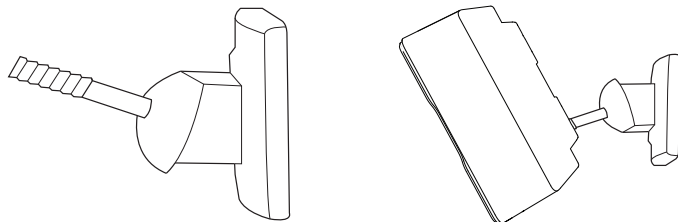
Una vez que el altavoz esté en la posición final y haya sido sometido a prueba, fije la rejilla presionándola a mano en el canal que rodea la parte de adelante del altavoz.

* **DESMONTAJE DE LA REJILLA DEL ALTAVOZ:** Inserte la herramienta de desmontaje que se incluye en una de las esquinas superiores y jale cuidadosamente hacia afuera. Repita el proceso en una de las esquinas adyacentes a la esquina que ha jalado y luego jale cuidadosamente la rejilla con la mano. **NOTA:** La rejilla ha sido diseñada para encajar apretadamente en el altavoz a fin de que se mantenga en posición y apretada. Desmontar y montar la rejilla continuamente puede aflojarla y causar vibración o deslizamiento.



MONTAJE CON OTROS SOPORTES

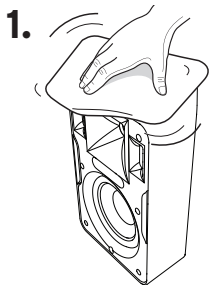
Todos los altavoces de la serie CP tienen un inserto roscado de 20 vueltas por plg. y 1/4 de plg. de largo en la parte inferior de atrás que se puede fijar en un montaje compatible.



PINTURA DE LOS ALTAVOCES

Pinte los altavoces y las cubiertas de soporte de arriba y de abajo por separado.

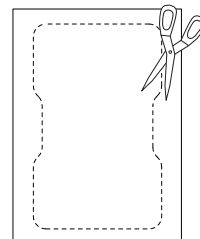
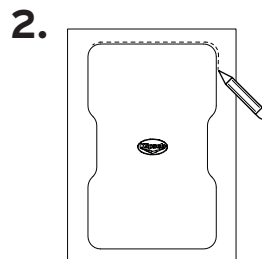
1. Primero, limpie la caja del altavoz y las tapas de soporte de arriba y de abajo con un solvente suave o un detergente suave y agua.
2. Luego, haga una máscara de pintura para la parte de adelante (el baffle) del altavoz trazando el contorno de la rejilla en una hoja de papel grueso no poroso y luego cortando el papel por el contorno.
3. Ponga la máscara de papel de la rejilla en la parte de adelante del altavoz (por encima del baffle) asegurándose de cubrir el canal de la rejilla; asegúrela con cinta adhesiva por ambos lados. No ponga cinta adhesiva sobre el woofer. Enmascare alrededor de las tapas de arriba y abajo del soporte asegurándose de no pintar ni el brazo del soporte ni el mecanismo de giro. Enmascare el logotipo de la parte de adelante de la rejilla.
4. Rocíe la caja del altavoz, las tapas del soporte y la parte de adelante de la rejilla con pintura en aerosol para plásticos. No cubra los agujeros de la rejilla. Deje que las piezas se sequen antes de ensamblar el altavoz.



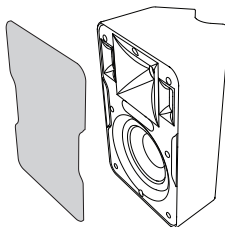
ALCOHOL
MINERAL



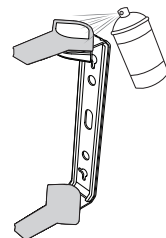
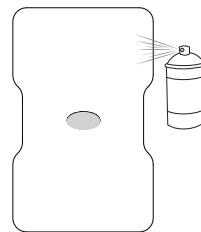
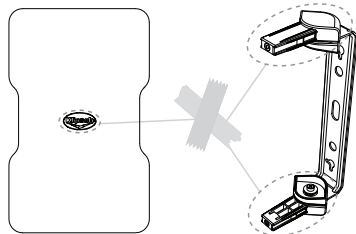
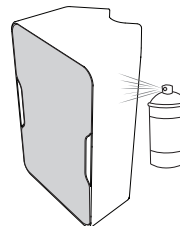
DETERGENTE
SUAVE + AGUA



3.



4.



ESPECIFICACIONES DEL CP-4 DE KLIPSCH

RESPUESTA DE FRECUENCIAS ¹	80 Hz a 22 kHz +3/-6 dB
PROCESAMIENTO DE POTENCIA ²	50 W (200 máx.)
SENSIBILIDAD ³	91 dB a 1 W/1metro
IMPEDANCIA NOMINAL	8 Ω
TWEETER	Tweeter de domo de aluminio de 1.9 cm (0.75 plg.)
TROMPETA DE ALTA FRECUENCIA	Trompeta Tractrix® de 90° x 90°
WOOFER	Woofers IMG de largo desplazamiento de 8.9 cm (3.5 plg.)
FRECUENCIA DE CROSSOVER	3.2 kHz 12 dB octava
TIPO DE CAJA	Reflejo de bajos por dos puertos de salida delantera
PESO	2.2 kg (4.8 lbs.)
DIMENSIONES	22.4 cm (8.8 plg.) de alto x 14.0 cm (5.5 plg.) de ancho x 11.9 cm (4.7 plg.) de fondo
DIMENSIONES CON MONTAJE EN LA PARED	22.4 cm (8.8 plg.) de alto x 14.0 cm (5.5 plg.) de ancho x 14.0 cm (5.5 plg.) de fondo
ACABADOS	Caja y rejilla de color blanco y negro
CALIBRE DE CABLE ACEPTADO	16
FABRICADO DESDE	2014

¹ Anecoica a 3 m

² Ruido rosa filtrado IEC 268-5 con factor de cresta de 6 dB

³ Nivel de presión de sonido a 1 m, anecoico con entrada de 2.83 V

ESPECIFICACIONES DEL CP-6 DE KLIPSCH

RESPUESTA DE FRECUENCIAS ¹	70 Hz a 22 kHz +3/-6 dB
PROCESAMIENTO DE POTENCIA ²	75 W (300 máx.)
SENSIBILIDAD ³	94 dB a 1 W / 1 metro
IMPEDANCIA NOMINAL	8 Ω
TWEETER	Tweeter de domo de aluminio de 1.9 cm (0.75 plg.)
TROMPETA DE ALTA FRECUENCIA	Trompeta Tractrix® de 90° x 90°
WOOFER	Woofers IMG de largo desplazamiento de 13.3 cm (5.25 plg.)
FRECUENCIA DE CROSSOVER	3 kHz 12 dB octava
TIPO DE CAJA	Reflejo de bajos por dos puertos de salida delantera
PESO	2.6 kg (5.8 lbs.)
DIMENSIONES	27.9 cm (11.0 plg.) de alto x (17.8 cm (7.0 plg.) de ancho x 15.5 cm (6.1 plg.) de fondo
DIMENSIONES CON MONTAJE EN LA PARED	27.9 cm (11.0 plg.) de alto x (17.8 cm (7.0 plg.) de ancho x 17.5 cm (6.9 plg.) de fondo
ACABADOS	Caja y rejilla de color blanco y negro
CALIBRE DE CABLE ACEPTADO	16
FABRICADO DESDE	2014

¹ Anecoica a 3 m

² Ruido rosa filtrado IEC 268-5 con factor de cresta de 6 dB

³ Nivel de presión de sonido a 1 m, anecoico con entrada de 2.83 V

EMPFOHLENE RECEIVER-/VERSTÄRKERLEISTUNG FÜR KLIPSCH CP-LAUTSPRECHER

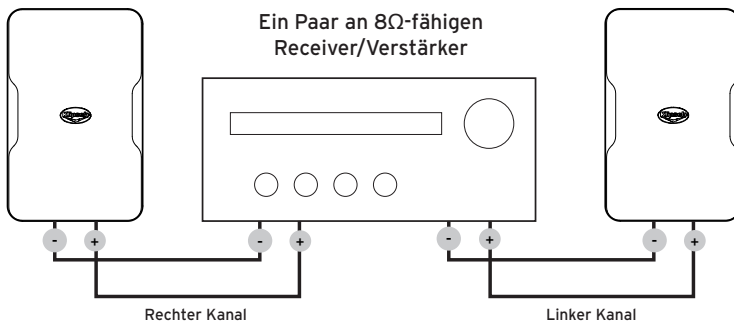
Ein Lautsprecher kann sowohl durch zu wenig als auch durch zu viel Leistung beschädigt werden. Generell gilt, dass ein Receiver/Verstärker überlastet wird, wenn der Lautstärkereger über die Halbposition („12 Uhr“) gedreht wird und schädliche Verzerrungen aussendet, die jeden Lautsprecher schädigen können, egal, auf welche Nennleistung dieser ausgelegt ist. Das gilt für jeden Lautsprecher und jeden Receiver/Verstärker. Die empfohlenen Werte in Watt für Ihren neuen Klipsch CP-Lautsprecher hängen davon ab, welches Modell Sie haben:

CP-4: bis zu 50 Watt Dauerleistung (über längere Zeit hinweg); 200 Watt Spitzenleistung (sehr kurze Leistungsspitzen)
CP-6: bis zu 75 Watt Dauerleistung (über längere Zeit hinweg); 300 Watt Spitzenleistung (sehr kurze Leistungsspitzen)

ANSCHLUSS VON LAUTSPRECHERN AN EINEN RECEIVER/VERSTÄRKER

Stellen Sie beim Anschluss von Lautsprechern an einen Receiver/Verstärker immer sicher, dass die korrekte Polung eingehalten und der beste Sound ermöglicht wird, indem Sie die positiven (+) Anschlüsse am Receiver/Verstärker mit den positiven (+) Anschlüssen am Lautsprecher und die negativen (-) Anschlüsse am Receiver/Verstärker mit den negativen (-) Anschlüssen am Lautsprecher verbinden. Die Anschlüsse an CP-Lautsprechern sind für Kabel mit einer Dicke von bis zu 16 AWG ausgelegt.

Ein Lautsprecherpaar der Klipsch CP-Serie (8 Ohm) kann wie gezeigt mit den linken/rechten Lautsprecheranschlüssen eines auf 8 Ohm ausgelegten Receivers/Verstärkers verbunden werden.



ANSCHLUSS VON LAUTSPRECHERN AN EINEN RECEIVER/VERSTÄRKER

WENN SIE ZWEI PAARE VON KLIPSCH CP-LAUTSPRECHERN AN EINEN RECEIVER/VERSTÄRKER ANSCHLIESSEN WOLLEN, EMPFEHLEN WIR EINE DER FOLGENDEN METHODEN:

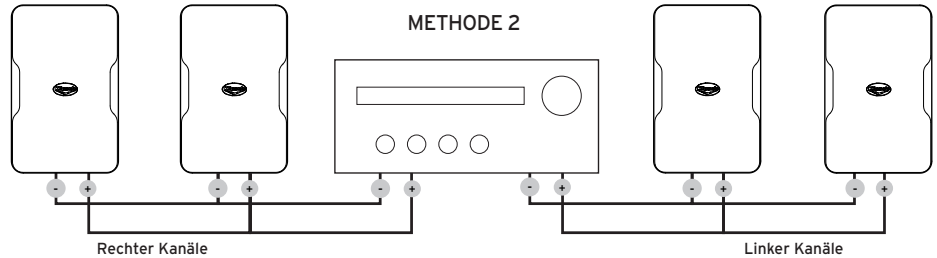
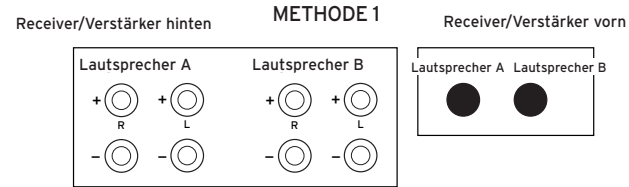
Methode 1 (bevorzugt): IF your amp/receiver has both A and B speaker terminals, connect one pair to A and one to B. Depending on your amp/receiver's capability you can then either play Speaker pairs A and B together or separately or Speaker pair A OR Speaker pair B only.

Methode 2: WENN IHR RECEIVER/VERSTÄRKER AUF 4 OHM ODER WENIGER AUSGELEGT IST, stellen Sie wie gezeigt eine parallele Kabelverbindung von den rechten und linken Lautsprecheranschlüssen des Receivers/Verstärkers her. Ihr Receiver/Verstärker kann auf diese Art mehr Leistung an die Lautsprecher abgeben (prüfen Sie aber zuerst die technischen Daten des Receivers/Verstärkers).

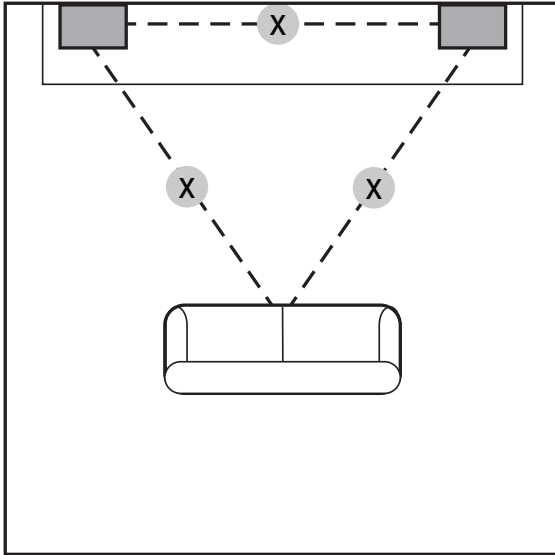
Serieller Anschluss von zwei Lautsprecherpaaren an einen Receiver/Verstärker: Verwenden Sie, wie gezeigt, statt einer parallelen Verbindung eine serielle, so dass der Receiver/Verstärker mit 16 Ohm arbeitet, aber die an jeden Lautsprecher ausgegebene Leistung um etwa die Hälfte reduziert wird.

Wenn Sie einen Surround-Receiver (7/9/11-Kanal) verwenden, KÖNNTE dieser Receiver es eventuell ermöglichen, ein weiteres Lautsprecherpaar an ungenutzte Surroundkanäle anzuschließen, um diese in einem anderen Hörbereich zu verwenden, oder eine als „Zone 2“ bezeichnete Option für den Anschluss dieser Lautsprecher bieten (schlagen Sie im Handbuch Ihres Receivers nach)

Verwendung eines externen Lautsprecher-Umschalters: Es gibt mehrere Arten von Umschaltboxen, die es ermöglichen, mehrere Lautsprecherpaare an einen Receiver/Verstärker anzuschließen und zwischen ihnen zu wechseln. Manche Modelle ermöglichen es, zwei Lautsprecherpaare gleichzeitig zu verwenden. (wenden Sie sich hierzu an den Elektrofachhandel.)

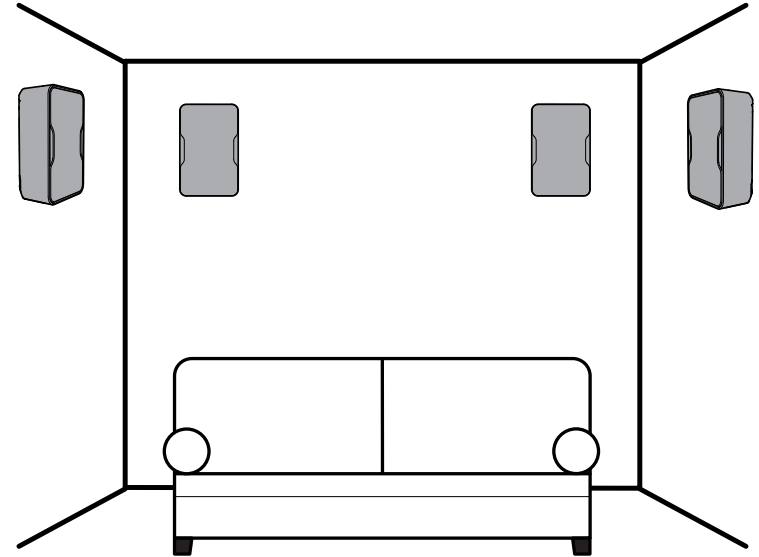


EMPFOHLENE LAUTSPRECHERPLATZIERUNG



BEISPIEL FÜR STEREOPLATZIERUNG IM RAUM

Abstand der Lautsprecher (X) voneinander entspricht Abstand zur Hörposition



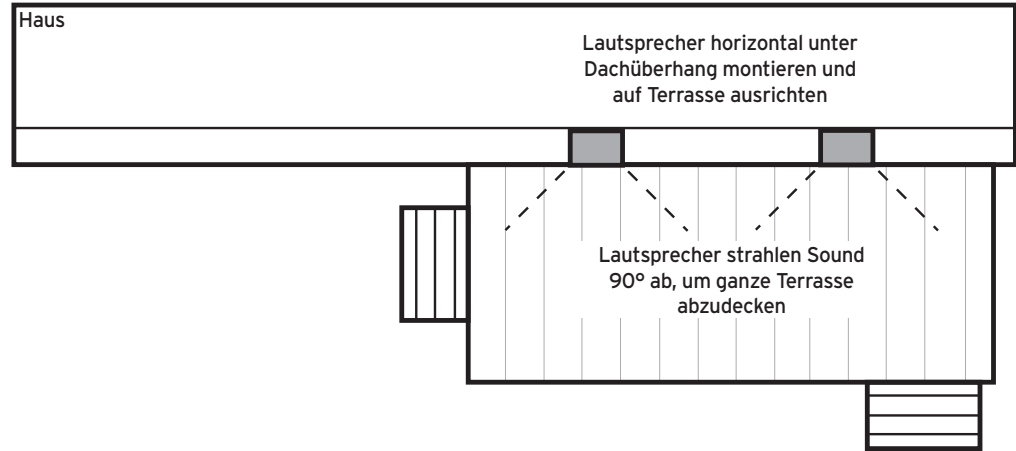
AN WAND BEFESTIGTER LAUTSPRECHER RAUMPLATZIERUNG ALS SURROUND-LAUTSPRECHER

5.1-Surround: 2 seitliche Lautsprecher
7.1-Surround: 2 seitliche / 2 hintere Lautsprecher
(alle Lautsprecher 1,5-2 m über dem Boden)

EMPFOHLENE LAUTSPRECHERPLATZIERUNG

Wenn Lautsprecher einen sehr großen Hörbereich abdecken (Terrasse/Balkon mit großer Fläche), können Sie eventuell ein Mono-Signal an beide Lautsprecher senden, so dass alle Zuhörer das Gleiche hören, selbst wenn sie weit von einem Lautsprecher entfernt sind. Sehen Sie im Handbuch Ihres Receivers/Verstärkers nach, ob dies möglich ist.

(Es wird empfohlen, CP-Lautsprecher bei der Außenmontage vor direkter Regeneinwirkung zu schützen, beispielsweise, indem man sie unter dem Dachüberhang oder anderen Abdeckungen befestigt.)



Weitere Tipps zur Befestigung/Platzierung:

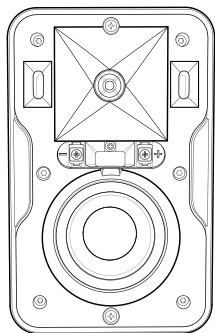
- Die Befestigung eines Lautsprechers in einer Ecke oder am Treffpunkt von Decke und Ecken verbessert Bassleistung und Lautstärke
- Stellen Sie sicher, dass der Lautsprecher nicht an einer Stelle befestigt oder aufgestellt wird, wo der Sound durch ein Hindernis blockiert wird
- Wenn Sie den Lautsprecher auf den Haupthörbereich ausrichten, reduziert dies Reflexionen von Wänden/Decken und verbessert die Soundqualität
- Wenn große Bereiche wie eine Terrasse oder ein Balkon abgedeckt werden müssen, können Sie ein Mono-Signal (linker und rechter Kanal) statt eines Stereo-Signals an jeden Lautsprecher senden (wenn Ihr Receiver/Verstärker dies ermöglicht), so dass an verschiedenen Stellen sitzende Zuhörer die ganze Musik hören

CP SERIE

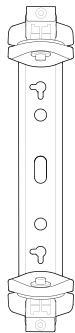
Vielen Dank, dass Sie Lautsprecher der Klipsch CP-Serie gekauft haben. Diese Lautsprecher können bei jedem Wetter außen eingesetzt werden, aber sie passen auch zu jedem Innendekor, entweder als Stereolautsprecher oder als Surround-Lautsprecher in einem Heimkinosystem. Die beiliegende spezielle Wandbefestigung ermöglicht eine einfache (horizontal oder vertikal ausgerichtete) Wandmontage und erlaubt sogar die bündige Befestigung in einer Ecke, was nicht nur elegant aussieht, sondern auch die Bassleistung verbessert. Die Lautsprecher können auch in einem Regal oder

auf einem Tisch aufgestellt werden. Der exklusive Klipsch 90°x 90° Tracrix® Hornlautsprecher bietet nicht nur eine kontrollierte Abdeckung, was Schallreflexionen reduziert, die die Soundqualität verschlechtern, sondern auch mehr Schalldruck für die gleiche Eingangsleistung als andere Lautsprechertypen. Die langhubigen Tieftöner werden mit nach vorne gerichteten Bassreflexöffnungen kombiniert, um bei jeder Montage- oder Aufstellungsoption einen präzisen, harmonischen Bass zu bieten.

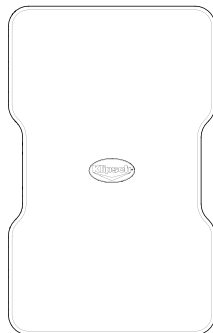
PACKUNGSINHALT



Lautsprecher (x2)



Befestigungen (x2)



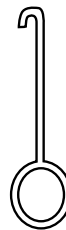
Lautsprechergrill (x2)



Schrauben (x4)

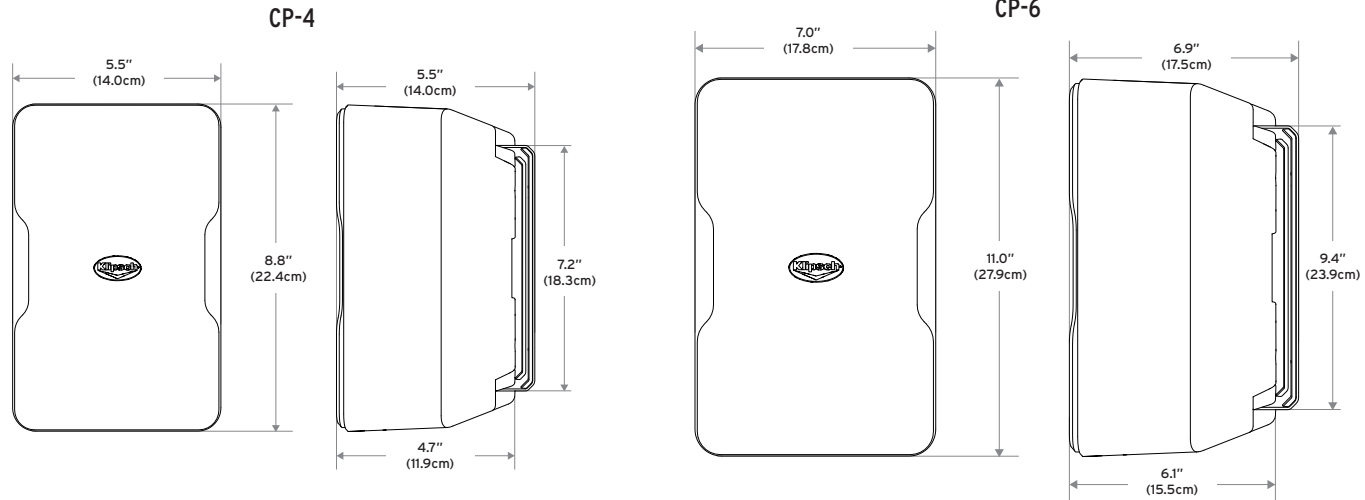


Schablone



Werkzeug zur
Abnahme des
Lautsprechergrills

LAUTSPRECHERABMESSUNGEN MIT/OHNE BEILIEGENDE BEFESTIGUNGEN:



VOR INSTALLATION/ANSCHLUSS DER LAUTSPRECHER:

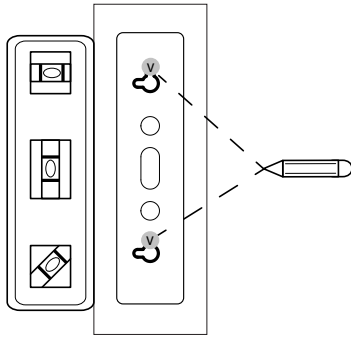
Bei Wandbefestigung der Lautsprecher verlegen Sie (falls gewünscht) die Lautsprecherkabel in der Wand an die Montagestellen

Bei der Verwendung der Befestigungen zur Wandmontage benötigen Sie auch Folgendes:

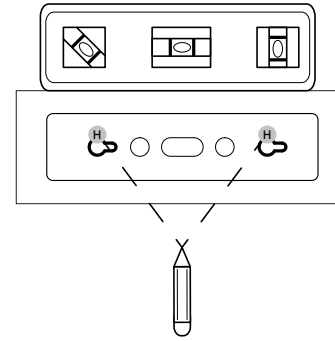
- Eine Wasserwaage
- Einen Bleistift
- Einen Kreuzschlitzschraubendreher (Größe 2)
- Zwei Nr. 10 oder Nr. 12 2,5-3-Zoll (6,35-7,62 cm) Flachkopfblechschrauben für die Befestigung an einem Ständerprofil ODER Dübel mit einer Tragfähigkeit von mindestens 5 kg, wenn kein Ständerprofil verfügbar ist

1. SCHRITT

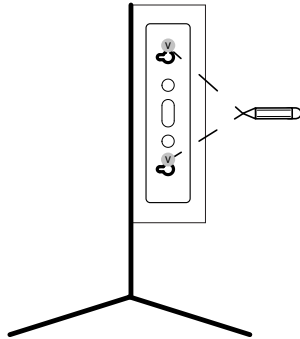
Typische Wandmontage mit beiliegender Befestigung



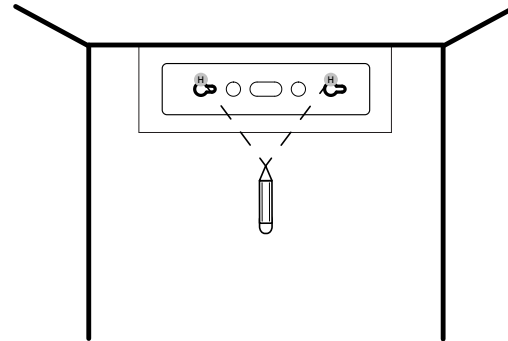
ODER



Wand-/Eckenmontage oder Decken-/Eckenmontage mit beiliegender Befestigung



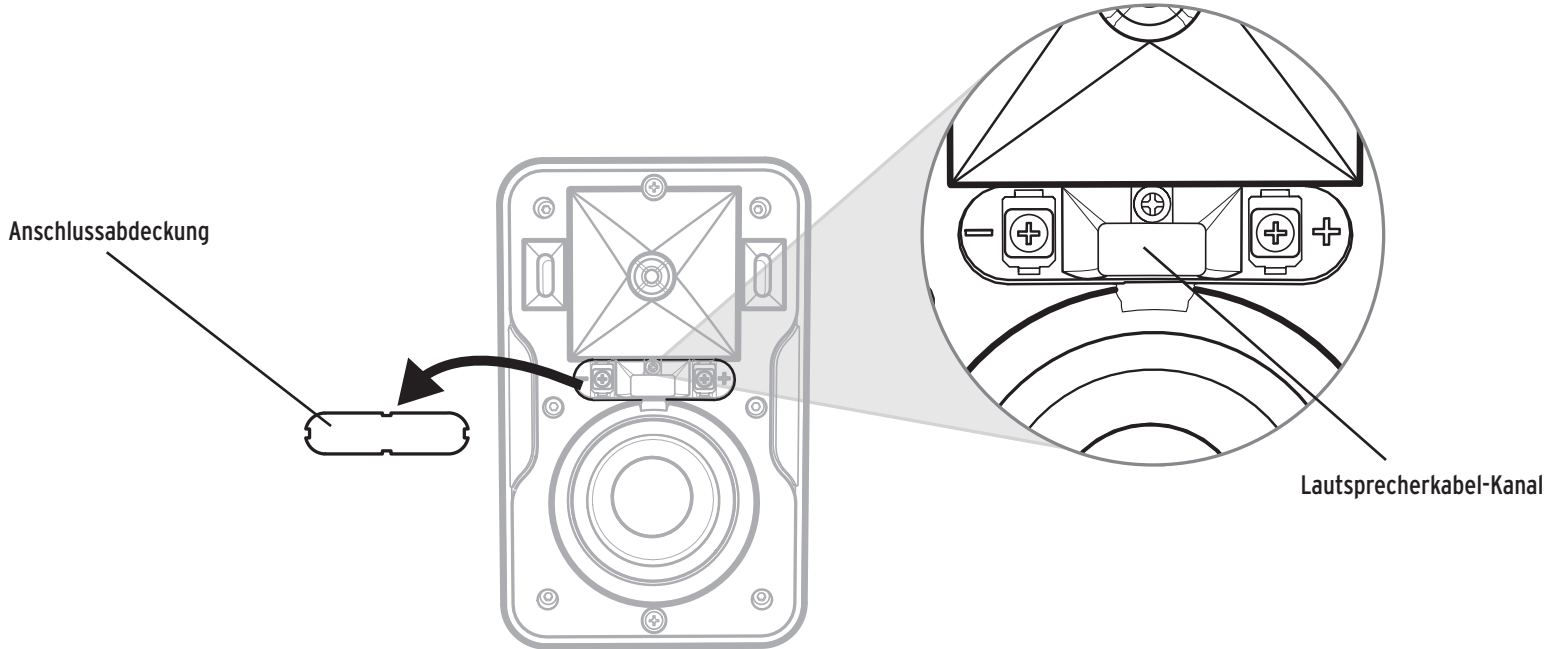
ODER



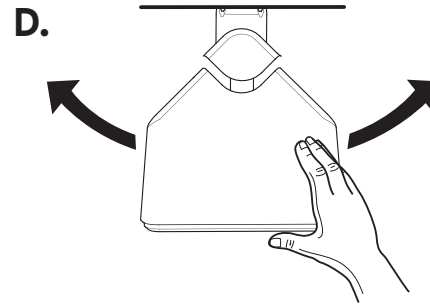
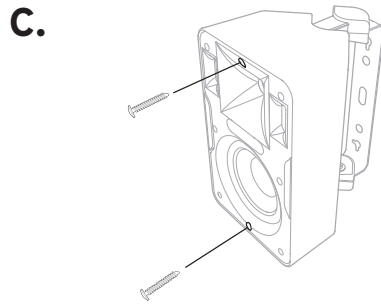
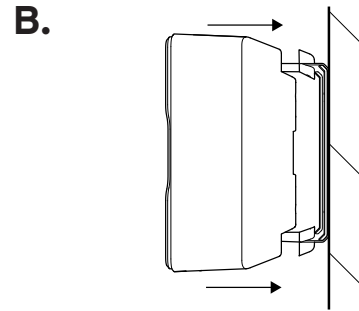
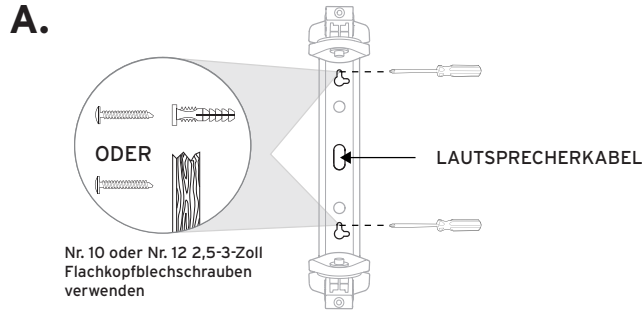
Wählen Sie den Montageort und verlegen Sie das Lautsprecherkabel dorthin. Verwenden Sie die beiliegende Schablone und eine Wasserwaage, um die Löcher für die Befestigung zu markieren.

2. SCHRITT

Entfernen Sie die Gummi-Anschlussabdeckung vorne am Lautsprecher und schieben Sie das Lautsprecherkabel durch den mittleren Kanal an der Rückseite, bis er vorne da herauskommt, wo sich die Abdeckung befand.



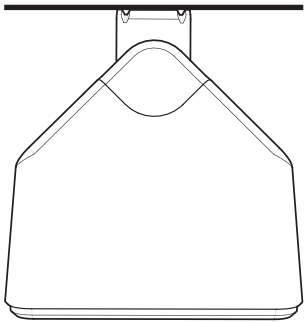
2. SCHRITT



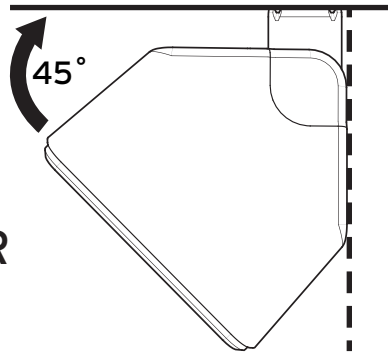
BEI VERWENDUNG DER MITGELIEFERTEN BEFESTIGUNG

- Führen Sie das Lautsprecherkabel durch das Loch hinten an der Befestigung und schrauben Sie die Befestigung an die Wand.
- Schieben Sie den Lautsprecher teilweise auf die Befestigungsarme und führen Sie das Kabel von hinten nach vorn durch den Kanal

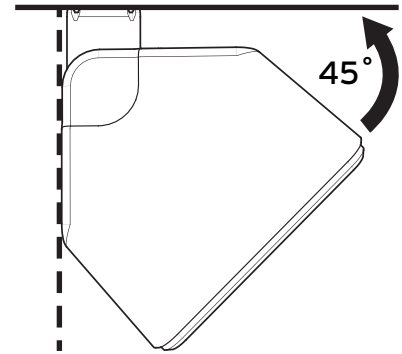
- Damit der Lautsprecher während der Justierung auf der Befestigung bleibt, drehen Sie die vorderen oberen/unteren Befestigungsschrauben mit dem Kreuzschlitzschraubendreher teilweise fest (2-3 Umdrehungen) und ziehen dann den Lautsprecher vorsichtig auf die Arretierungsposition (3/4 nach hinten).
- WENN DER LAUTSPRECHER IMMER NOCH BIS ZUR ERSTEN HALTEPOSITION AN DER BEFESTIGUNG HERAUSGEZOGEN IST, stellen Sie den gewünschten Winkel zur Wand ein.



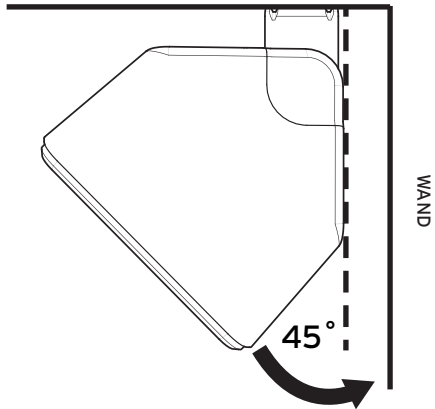
ODER



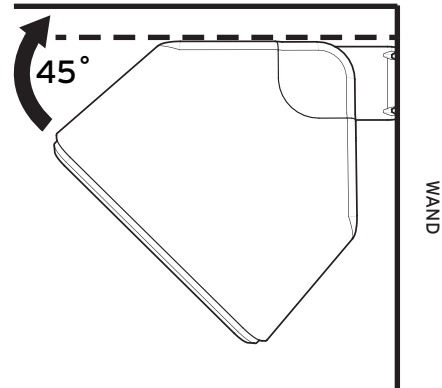
ODER



WAND

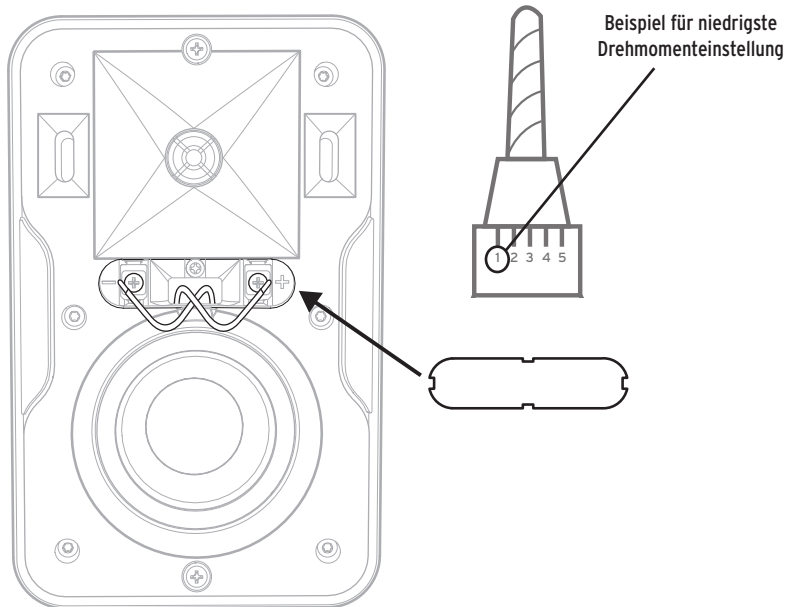


DECKE ODER WAND



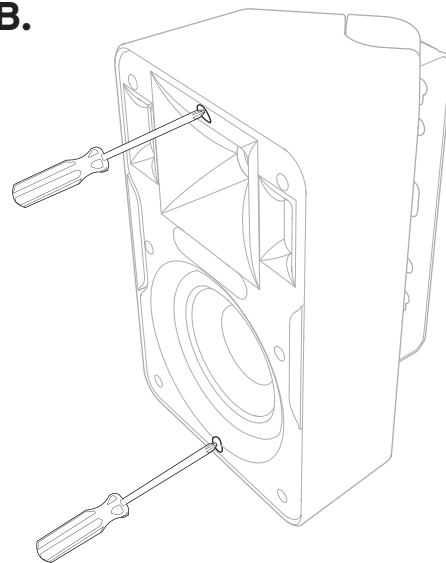
3. SCHRITT

A.



A. Verbinden Sie die Lautsprecherkabel mit einem Schraubendreher oder einer BOHRMASCHINE AUF NIEDRIGSTER DREHMOMENTEINSTELLUNG MIT EINEM NR. 2 KREUZSCHLITZEINSATZ mit den Lautsprecheranschlüssen. Auf korrekte Polung achten. Üblicherweise ist das rote Kabel positiv (+) und das schwarze negativ (-). Es ist egal, welches Kabel mit dem positiven oder negativen Anschluss verbunden wird, solange die Anschlüsse bei allen Lautsprechern im gleichen System konsistent gehandhabt

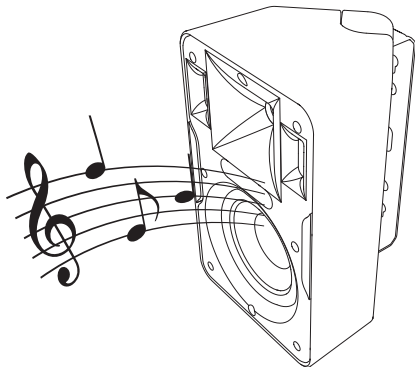
B.



werden. Vergewissern Sie sich, dass beide Kabel in den Schlitz eingeschoben sind, und bringen Sie die Anschlussabdeckung wieder an.
BEI VERWENDUNG DER MITGELIEFERTEN BEFESTIGUNG
B. Sobald der Lautsprecher nach Wunsch platziert wurde, drücken Sie ihn an den Befestigungsarmen ganz nach hinten, bis er mit den Befestigungsabdeckungen bündig ist, und schrauben die beiden eingeführten Schrauben bis auf die Sperrposition ein.

4. SCHRITT

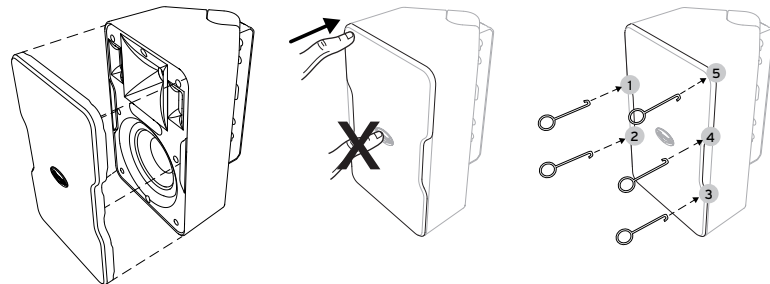
SOUNDTEST: Geben Sie mit dem Lautsprecher Musik wieder, um sicherzustellen, dass alle Verbindungen fest und korrekt gepolt sind.



5. SCHRITT

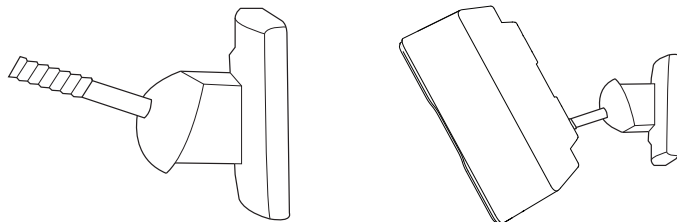
Sobald der Lautsprecher sich in der Endposition befindet und getestet wurde, befestigen Sie den Lautsprechergrill, indem Sie diesen in den Kanal an der Vorderseite des Lautsprechers eindrücken.

***ABNAHME DES LAUTSPRECHERGRILLS:** Verwenden Sie das beiliegende Werkzeug zur Abnahme des Lautsprechergrills, indem Sie es in die obere Ecke einführen und vorsichtig herausziehen. Wiederholen Sie das an der daneben liegenden Ecke und ziehen Sie dann den Lautsprechergrill mit der Hand heraus. **HINWEIS:** der Grill passt genau auf den Lautsprecher, um sicher zu halten. Ein wiederholtes Abnehmen und Wiedereinsetzen des Lautsprechergrills kann ihn lockern, was zu Vibrationen oder einem Abrutschen führen könnte.



VERWENDUNG ANDERER BEFESTIGUNGEN ALS DER MITGELIEFERTEN

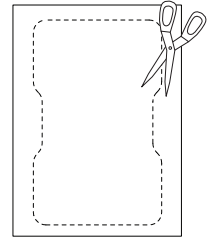
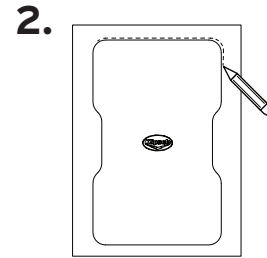
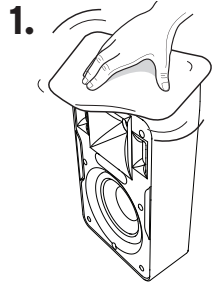
Alle Lautsprecher der CP-Serie haben ein Viertelzollgewinde (Gewindesteigung 20/Zoll) an der Rückseite für die Verwendung mit einer kompatiblen Befestigung.



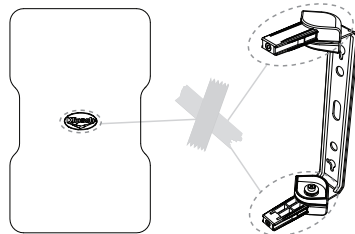
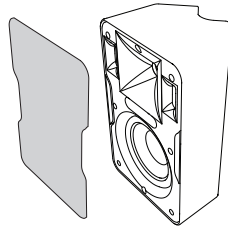
LACKIEREN DER LAUTSPRECHER

Lackieren Sie den Lautsprecher und die oberen/unteren Befestigungsabdeckungen separat.

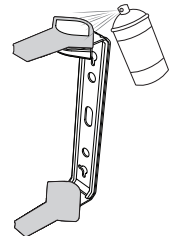
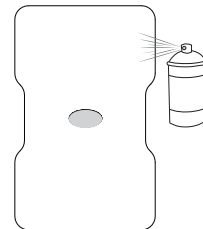
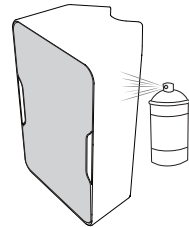
1. Reinigen Sie zuerst das Lautsprechergehäuse und die oberen/unteren Befestigungsabdeckungen mit einem milden Lösungsmittel oder milden Waschmittel und Wasser.
2. Erstellen Sie dann eine Lackierschablone für die Vorderseite des Lautsprechers (Schallwand), indem Sie den Lautsprechergrill auf einem Blatt dicken, nicht porösen Papier nachzeichnen und dann das Papier entsprechend ausschneiden.
3. Legen Sie die Lautsprechergrill-Schablone auf die Vorderseite des Lautsprechers über der Schallwand und stellen Sie sicher, dass der Lautsprechergrill-Kanal ebenfalls abgedeckt ist. Befestigen Sie sie mit Doppelklebeband. Befestigen Sie kein Klebeband am Tieftöner. Decken Sie die oberen/unteren Befestigungsabdeckung ab, und stellen Sie sicher, dass der Befestigungsarm und der Drehmechanismus nicht lackiert werden. Decken Sie das Logo vorn am Lautsprechergrill ab.
4. Verwenden Sie eine für Kunststoff geeignete Farbsprühdose und lackieren Sie das Lautsprechergehäuse, die Befestigungsabdeckungen und die Vorderseite des Lautsprechergrills. Passen Sie auf, dass Sie die Löcher des Lautsprechergrills nicht zusprühen. Lassen Sie alle Teile trocknen, bevor Sie den Lautsprecher wieder zusammenbauen.



3.



4.



CP-4 TECHNISCHE DATEN

FREQUENZGANG ¹	80 Hz - 22 kHz +3/-6 dB
BELASTBARKEIT ²	50 W (200 W Spitzenleistung)
EMPFINDLICHKEIT ³	91 dB bei 1 Watt / 1 m
NENNIMPEDANZ	8 Ohm
HOCHTÖNER	Aluminium-Kalottenhochtöner (1,9 cm)
HOCHFREQUENZHORN	90° x 90° Tractrix® Hornlautsprecher
TIEFTÖNER	Langhubiger IMG-Tieftöner (8,9 cm)
CROSSOVER-FREQUENZ	3,2 kHz 12 dB Oktave
GEHÄUSETYP	Bassreflex mit zwei Öffnungen nach vorn
GEWICHT	2,2 kg
ABMESSUNGEN	22,4 cm H x 14,0 cm B x 11,9 cm T
ABMESSUNGEN MIT WANDBEFESTIGUNG	22,4 cm H x 14,0 cm B x 14,0 cm T
OBERFLÄCHE	Gehäuse und Grill schwarz/weiß
MAX. DRAHTDICKE (AWG)	16
PRODUZIERT AB	2014

¹ 3M echofrei

² IEC 268-5 gefiltertes rosa Rauschen mit 6dB Scheitelfaktor

³ Schalldruck bei 1 m, echofrei, mit 2,83V Eingabe

CP-6 TECHNISCHE DATEN

FREQUENZGANG ¹	70 Hz - 22 kHz +3/-6 dB
BELASTBARKEIT ²	75 W (300 W Spitzenleistung)
EMPFINDLICHKEIT ³	94 dB bei 1 Watt / 1 m
NENNIMPEDANZ	8 Ohm
HOCHTÖNER	Aluminium-Kalottenhochtöner (1,9 cm)
HOCHFREQUENZHORN	90° x 90° Tractrix® Hornlautsprecher
TIEFTÖNER	Langhubiger IMG-Tieftöner (13,3 cm)
CROSSOVER-FREQUENZ	3 kHz 12 dB Oktave
GEHÄUSETYP	Bassreflex mit zwei Öffnungen nach vorn
GEWICHT	2,6 kg
ABMESSUNGEN	27,9 cm H x 17,8 cm B x 15,5 cm T
ABMESSUNGEN MIT WANDBEFESTIGUNG	27,9 cm H x 17,8 cm B x 17,5 cm T
OBERFLÄCHE	Gehäuse und Grill schwarz/weiß
MAX. DRAHTDICKE (AWG)	16
PRODUZIERT AB	2014

¹ 3M echofrei

² IEC 268-5 gefiltertes rosa Rauschen mit 6dB Scheitelfaktor

³ Schalldruck bei 1 m, echofrei, mit 2,83V Eingabe

POTÊNCIA RECOMENDADA DO RECEIVER/AMPLIFICADOR PARA USO COM AS CAIXAS ACÚSTICAS KLIPSCH CP

Uma caixa acústica pode ser danificada quando a potência é excessiva e, com a mesma facilidade, também pode ser danificada quando a potência é insuficiente. Como regra geral, quando o volume de um receiver/amplificador é aumentado para além da "metade" (ou posição das "12 horas" em um botão de volume graduado), o receiver/amplificador começa a trabalhar além de sua capacidade, enviando distorção prejudicial que pode danificar qualquer caixa acústica, independente do valor nominal de watts que ela possa aceitar. Isso se aplica a qualquer combinação de caixa

acústica e receiver/amplificador. A potência recomendada para sua nova caixa acústica Klipsch CP depende do modelo:

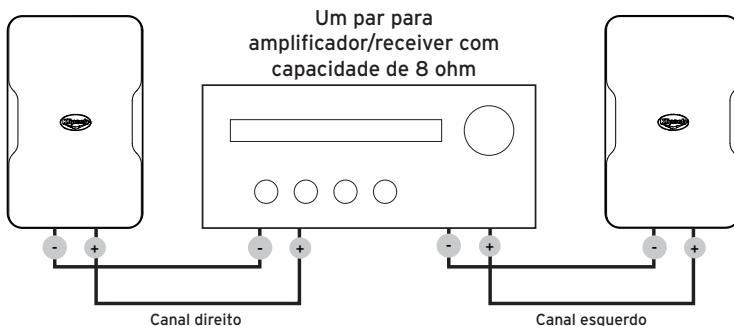
CP-4: até 50 watts contínuos (por um período prolongado de tempo); "picos" de 200 watts (descargas/sobrecargas muito curtas)

CP-6: até 75 watts contínuos (por um período prolongado de tempo); "picos" de 300 watts (descargas/sobrecargas muito curtas)

CONEXÃO DAS CAIXAS ACÚSTICAS A UM AMPLIFICADOR/RECEIVER

Ao conectar as caixas acústicas a um amplificador/receiver, verifique sempre se a polaridade da caixa acústica está correta. O melhor som é obtido ligando o terminal positivo (+) do amplificador/receiver ao terminal positivo (+) da caixa acústica e o terminal negativo (-) do amplificador/receiver ao terminal negativo (-) da caixa acústica. Os terminais da caixa acústica CP são projetados para aceitar cabos com bitola de até 16 AWG.

Um par de caixas acústicas Série CP da Klipsch de 8 ohms pode ser conectado aos terminais para caixas acústicas esquerdo/direito de qualquer amplificador/receiver de 8 ohm como mostrado.



CONEXÃO DAS CAIXAS ACÚSTICAS A UM AMPLIFICADOR/RECEIVER

SE DESEJAR USAR DOIS PARES DE CAIXAS ACÚSTICAS KLIPSCH SÉRIE CP EM UM AMPLIFICADOR/RECEIVER, RECOMENDAMOS UM DE DOIS MÉTODOS:

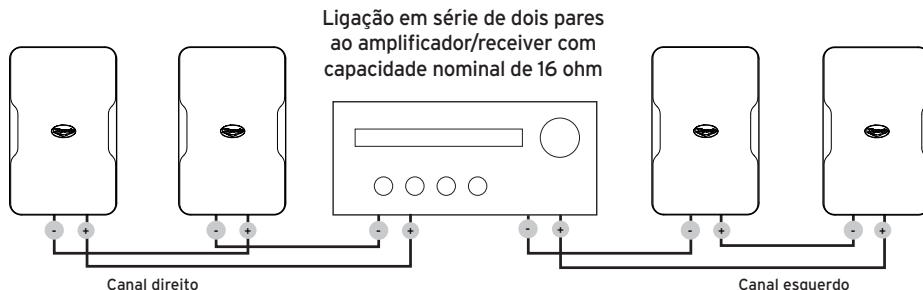
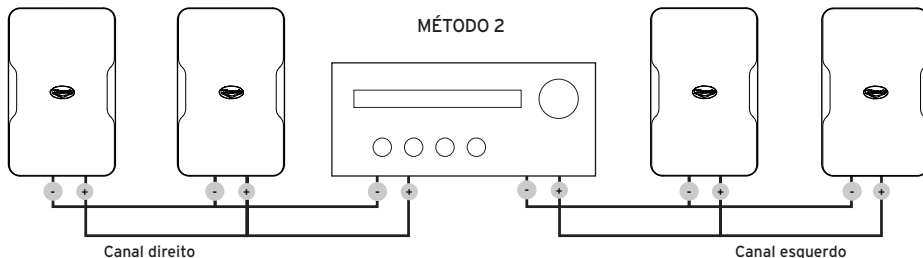
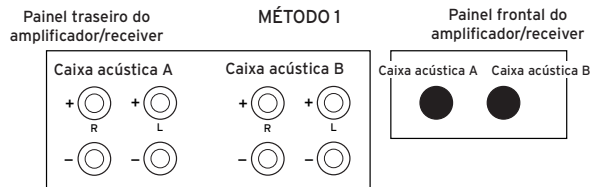
Método 1 (preferencial): Se o amplificador/receiver tiver terminais para caixas acústicas A e B, conecte um par no A e outro no B. Dependendo da capacidade do amplificador/receiver, é possível reproduzir o som usando os pares de caixas acústicas A e B juntos ou separadamente, ou somente o par de caixas acústicas A OU o par de caixas acústicas B.

Método 2: SE O AMPLIFICADOR/RECEIVER TIVER CLASSIFICAÇÃO DE 4 OHMS OU MENOS, conecte os cabos em paralelo, como mostrado, a partir dos terminais para caixas acústicas direito e esquerdo do amplificador/receiver. O amplificador/receiver pode gerar mais potência para as caixas acústicas desta maneira (verifique as especificações do amplificador/receiver).

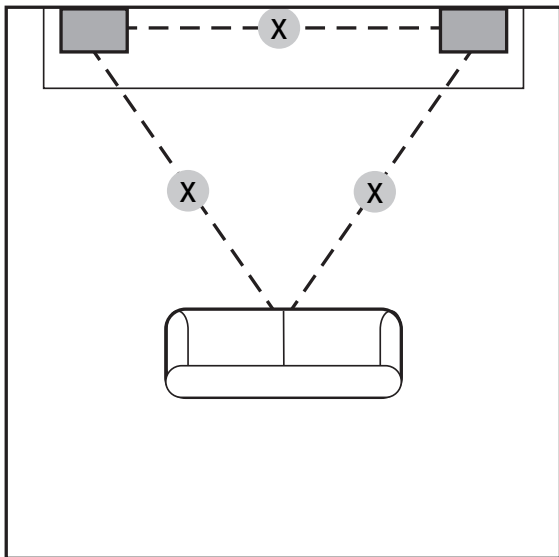
Conexão em série de dois pares a um amplificador/receiver: Em vez de uma conexão em paralelo, usar uma conexão em série, como mostrado, faz com que o amplificador/receiver trabalhe com 16 ohms, mas isso geralmente corta pela metade a potência que chega a cada uma das caixas acústicas.

Caso esteja usando um receiver surround (7/9/11), PODE SER que o receiver permita a conexão de um par adicional de caixas acústicas a canais surround não utilizados para uso em outra área de audição ou tenha um recurso de "Zona 2" para conectar as caixas acústicas adicionais (consulte o manual do receiver).

Uso de comutador externo de caixas acústicas: Vários tipos de caixas de seleção disponíveis permitem a conexão de vários pares de caixas acústicas a um amplificador/receiver e permitem alternar entre eles. Alguns modelos permitem a reprodução simultânea em dois pares de caixas acústicas. (Consulte o revendedor de produtos de áudio local para verificar a disponibilidade).

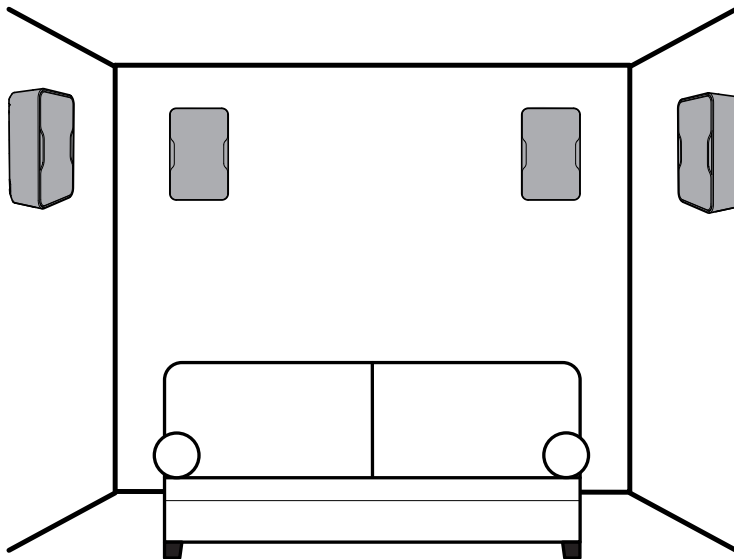


SUGESTÃO DE POSICIONAMENTO DAS CAIXAS ACÚSTICAS



EXEMPLO DE POSICIONAMENTO EM SALA ESTÉREO

Caixas acústicas com distância entre si (X) igual à distância em relação à principal posição de audição



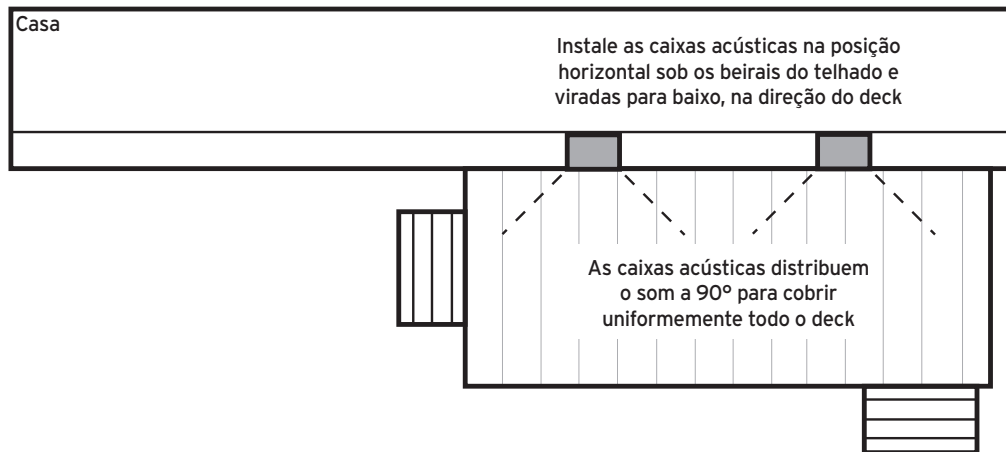
CAIXA ACÚSTICA INSTALADA EM PAREDE EXEMPLO DE POSICIONAMENTO EM AMBIENTE COMO CAIXAS ACÚSTICAS SURROUND

Surround 5.1: 2 caixas acústicas laterais
Surround 7.1: 2 caixas acústicas laterais/2 traseiras
[todas as unidades de 1,5 a 2 m (5 a 6 pés) acima do piso]

SUGESTÃO DE POSICIONAMENTO DAS CAIXAS ACÚSTICAS

Se as caixas acústicas estiverem cobrindo uma grande área de audição (p. ex., um pátio/deck amplo) pode ser possível enviar um sinal mono (canal E+D) para ambas as caixas acústicas para que todos os ouvintes ouçam tudo, mesmo se estiverem longe de uma delas. Consulte o manual do amplificador/receiver para ver se ele permite isso.

(Se for instalar as caixas acústicas CP ao ar livre, recomendamos que as proteja contra a exposição direta à chuva, etc., instalando-as sob beirais ou outro tipo de cobertura).



Outras dicas de instalação/posicionamento:

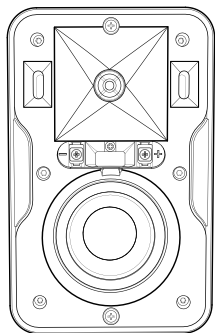
- Instalar uma caixa acústica em um canto entre paredes ou entre a parede e o teto aumenta sua resposta de graves e a intensidade.
- Certifique-se de que a caixa acústica não esteja instalada ou posicionada onde haja uma obstrução que bloqueie o som.
- Direcionar a caixa acústica para a principal área de audição reduz as reflexões sonoras das paredes e tetos e melhora a qualidade do som.
- Quando a área a ser coberta for ampla, como um deck ou pátio, é possível enviar um sinal mono (canal esquerdo + direito) por cada caixa acústica em vez de um sinal estéreo, se o amplificador/receiver permitir. Assim, se os ouvintes estiverem espalhados, conseguirão ouvir todas as músicas.

KLIPSCH SÉRIE CP

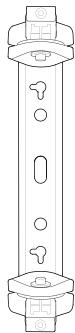
Agradecemos sua preferência pelas caixas acústicas Klipsch Série CP! Elas são projetadas para suportar os rigores do uso ao ar livre e também complementar qualquer decoração interior como um par de caixas acústicas estéreo ou surround em um sistema de cinema em casa. O suporte de parede exclusivo fornecido permite a fácil instalação horizontal ou vertical em parede, além da instalação discreta alinhada em um canto para um visual altamente estético que amplifica a reprodução de graves. Outra opção é a colocação em prateleira ou mesa. A exclusiva corneta Tractrix® de 90° x 90°

da Klipsch não só proporciona cobertura controlada, reduzindo a reflexão sonora que prejudica a qualidade geral do som, como também produz mais som com o mesmo nível de potência de entrada em comparação com outros designs. Os woofers de longo alcance têm saídas frontais para reproduzir graves coesos e musicais, independente de onde as caixas estejam instaladas ou colocadas.

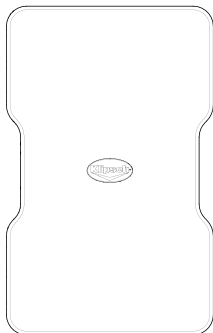
CONTEÚDO DA EMBALAGEM



Acústicas (x2)



Suportes (x2)



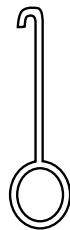
Grade (x2)



Parafusos (x4)

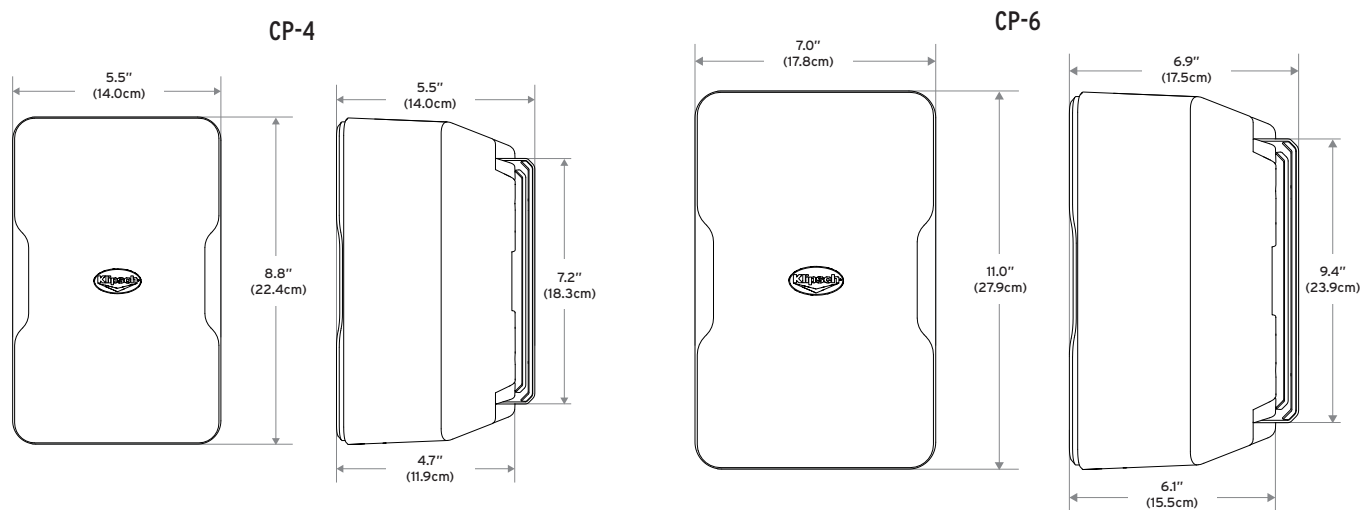


Modelo



Ferramenta de Remoção da Grade

DIMENSÕES DAS CAIXAS ACÚSTICAS COM/SEM OS SUPORTES INCLUÍDOS



ANTES DE INSTALAR/CONECTAR AS CAIXAS ACÚSTICAS

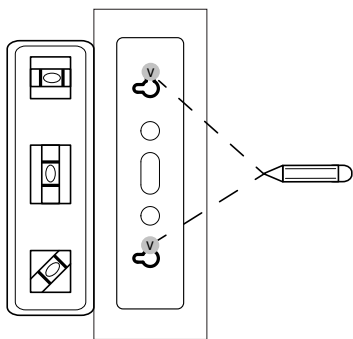
Se for instalar as caixas acústicas na parede, passe o cabo da caixa acústica por trás da parede até os pontos de instalação (se desejado)

Se for instalá-las na parede com suportes, também será necessário:

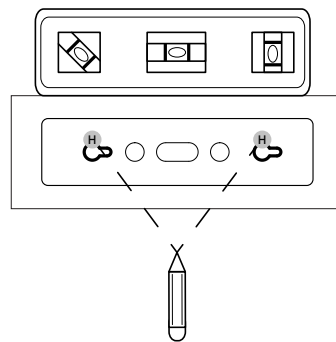
- Um nível
- Um lápis
- Uma chave de fenda Phillips (tamanho 2)
- Dois parafusos de cabeça abaulada número 10 ou 12 de 2,5 a 3 polegadas (6,4 a 7,6 cm) para prender cada caixa acústica em viga de parede OU buchas de fixação para paredes sem vigas com capacidade mínima de 10 lb (5 kg).

ETAPA 1

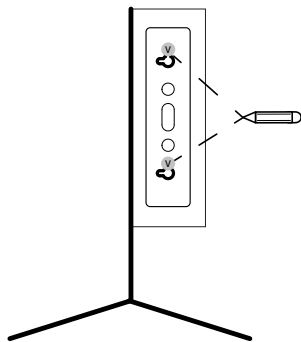
Instalação típica em parede com o suporte fornecido



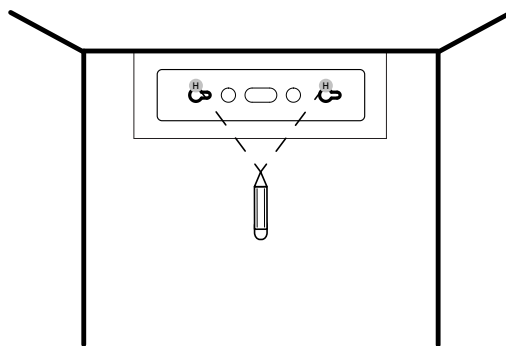
OU



Instalação em canto entre paredes ou entre teto e parede com o suporte fornecido



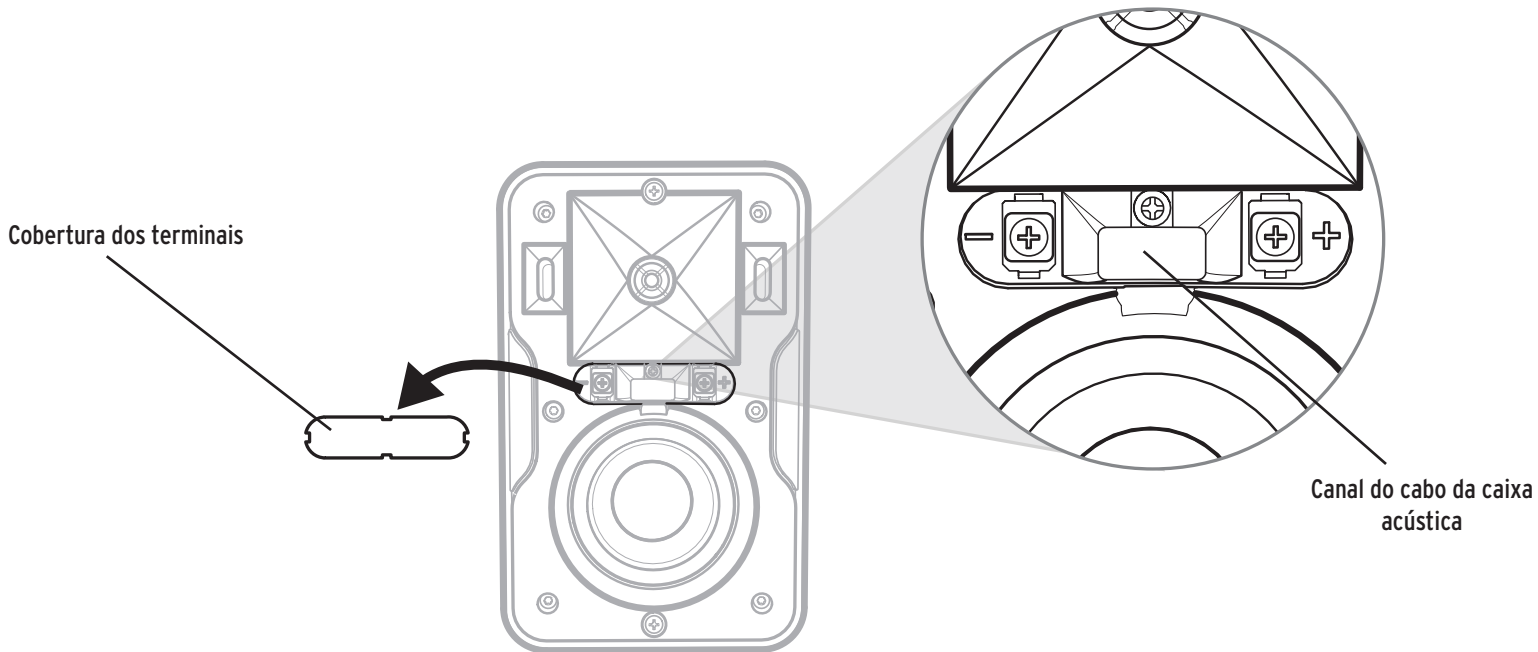
OU



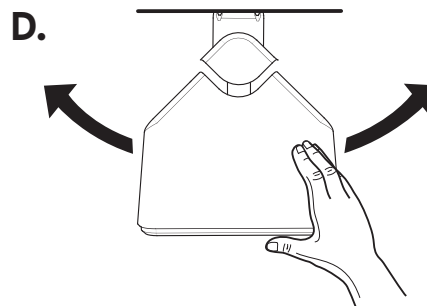
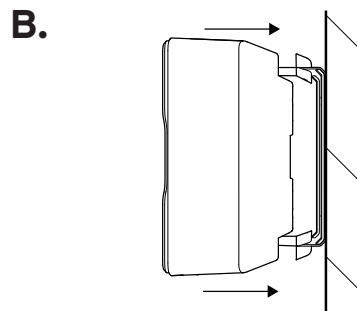
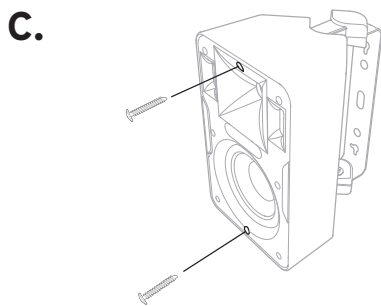
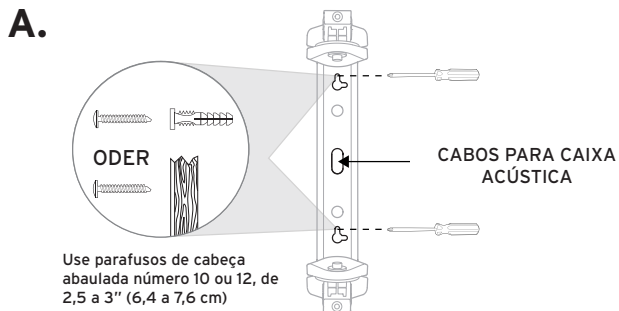
Escolha a localização da caixa acústica e passe o cabo da caixa acústica até o local. Use o modelo fornecido e um nível para marcar os locais dos furos do suporte onde a caixa acústica será instalada.

ETAPA 2

Rimuovere il coperchio terminale di gomma dalla parte anteriore dell'altoparlante e spingere il cavo attraverso il canale centrale sulla parte posteriore dell'altoparlante finché non fuoriesce dalla parte anteriore dove si è rimosso il coperchio.



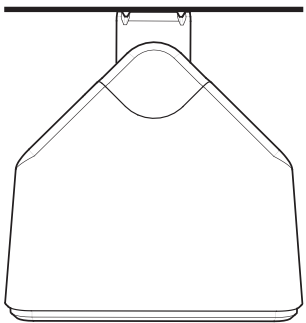
ETAPA 2



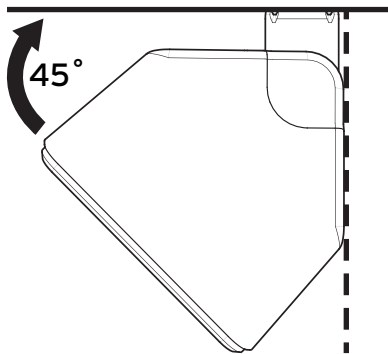
SE USAR O SUPORTE FORNECIDO

- Passa o cabo para a caixa acústica pelo orifício atrás do suporte e prenda o suporte na parede.
- Deslize parcialmente a caixa acústica nos braços do suporte e passe o cabo de trás para a frente.

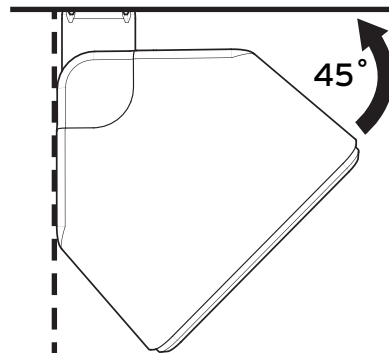
- Para manter a caixa acústica no suporte durante o ajuste, use uma chave de fenda Phillips e rosqueie parcialmente os parafusos frontais superior e inferior do suporte (2 a 3 voltas) e, em seguida, puxe com cuidado a caixa acústica para a posição de retenção, 3/4 ao longo do suporte.
- COM A CAIXA ACÚSTICA PUXADA PARA FORA ATÉ A PRIMEIRA POSIÇÃO DE "RETENÇÃO" NO SUPORTE, coloque a caixa acústica no ângulo desejado na parede.



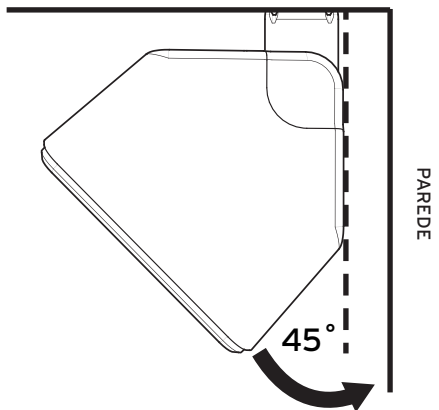
OU



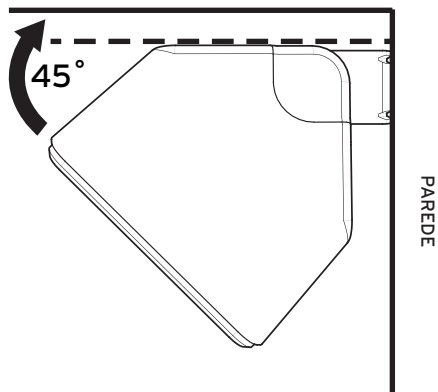
OU



PAREDE

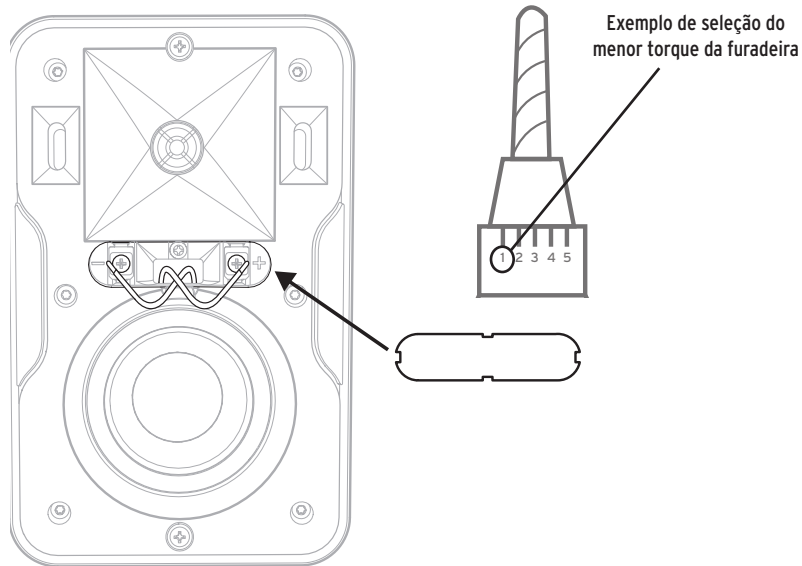


TETO OU PAREDE

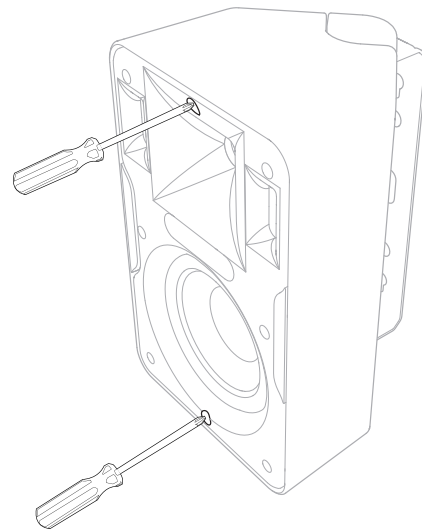


ETAPA 3

A.



B.



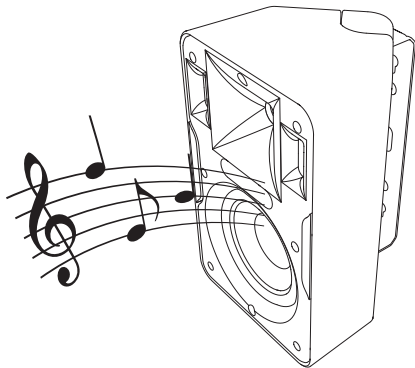
- A. Conecte os cabos para a caixa acústica aos terminais na caixa acústica com uma chave de fenda ou furadeira AJUSTADA PARA O MENOR TORQUE COM UMA PONTA PHILLIPS NÚMERO 2. Observe a polaridade correta. Geralmente, o fio vermelho é positivo (+) e o preto é negativo (-). Não importa qual cabo é conectado ao terminal positivo ou negativo, desde que as conexões sejam coerentes em todas as caixas acústicas que fazem parte do mesmo sistema. Verifique se ambos os cabos estão embutidos no canal e reinstale a cobertura dos terminais.

SE USAR O SUPORTE FORNECIDO

- B. Assim que a caixa acústica estiver na posição desejada, empurre-a totalmente para trás ao longo dos braços do suporte até que fique alinhada com as coberturas do suporte e aperte totalmente os dois parafusos inseridos para fixar a unidade.

ETAPA 4

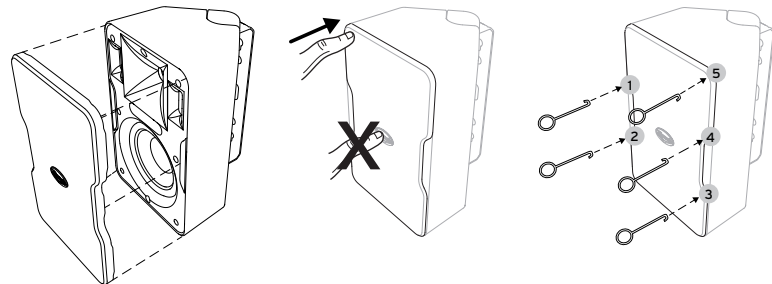
TESTE O SOM: Reproduza música na caixa acústica para verificar se as conexões estão firmes e a polaridade está correta.



ETAPA 5

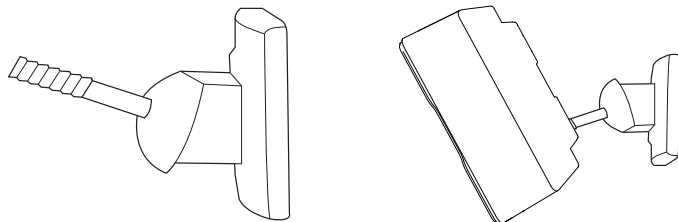
Assim que a caixa acústica estiver na posição final e tiver sido testada, instale a grade pressionando-a no canal que circunda a parte frontal da caixa acústica.

***REMOÇÃO DA GRADE DA CAIXA ACÚSTICA:** Insira a ferramenta de remoção da grade fornecida em um dos cantos superiores e puxe com cuidado para fora. Repita esse procedimento em um canto próximo ao primeiro e, em seguida, retire a grade gentilmente com as mãos. **OBSERVAÇÃO:** A grade é projetada para se encaixar sem folgas na caixa acústica e permanecer presa e firme. A remoção/recolocação contínua da grade pode fazer com que fique frouxa e sujeita a vibrações ou deslizamento.



USO DE SUPORTES DE INSTALAÇÃO DIFERENTES DOS FORNECIDOS

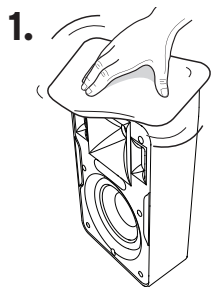
Todas as caixas acústicas Série CP têm um orifício de 1/4", 20 roscas, na parte inferior traseira para conexão a outro suporte compatível.



PINTURA DAS CAIXAS ACÚSTICAS

Pinte as caixas acústicas e as coberturas superior/inferior dos suportes separadamente.

1. Primeiro, limpe a superfície e as coberturas superior e inferior do suporte da caixa acústica com solvente ou detergente neutro e água.
2. Em seguida, crie uma proteção de pintura para ser colocada na frente da caixa acústica (sonofletor) traçando em papelão não poroso o contorno da grade da caixa acústica e recortando-o na linha traçada.
3. Coloque a proteção de papelão na frente da caixa acústica (sobre o sonofletor), certificando-se de também cobrir o canal de encaixe da grade; prenda com fita dupla face. Não coloque fita adesiva no woofer. Proteja ao redor das coberturas superior/inferior do suporte, certificando-se de não pintar o braço do suporte e o mecanismo giratório. Proteja o logotipo na frente da grade.
4. Use tinta spray para plástico e pinte a caixa, as coberturas do suporte e a frente da grade. Certifique-se de não cobrir os orifícios da grade. Deixe todas as peças secarem antes de montar novamente a caixa acústica.

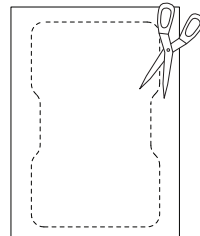
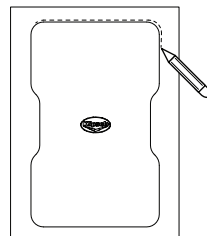


AGUARRÁS
MINERAL

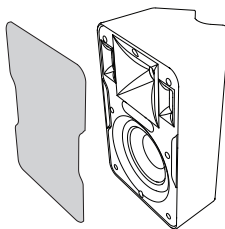


ÁGUA +
DETERGENTE
NEUTRO

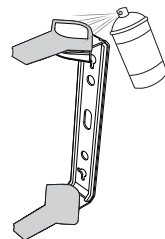
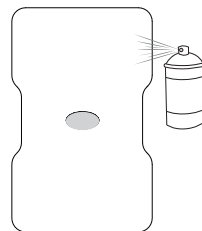
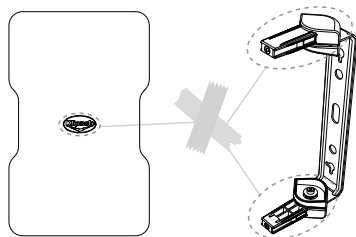
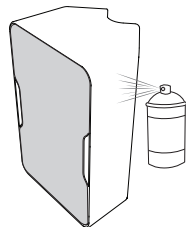
2.



3.



4.



ESPECIFICAÇÕES DA KLIPSCH CP-4

RESPOSTA DE FREQUÊNCIA ¹	80 Hz a 22 kHz +3/-6 dB
POTÊNCIA MÁXIMA PERMISSÍVEL ²	50 W (pico de 200)
SENSIBILIDADE ³	94 dB a 1 W/1 m
IMPEDÂNCIA NOMINAL	8 ohm
TWEETER	Tweeter com cúpula de alumínio de 1,9 cm (0,75")
CORNETA DE ALTA FREQUÊNCIA	Corneta Tractrix® 90° X 90°
WOOFER	Woofers de longo alcance de 8,9 cm (3,5")
FREQUÊNCIA DE CROSSOVER	3,2 kHz/12 dB por oitava
TIPO DE CAIXA	Refletor de graves mediante duas aberturas com saídas frontais
PESO	2,2 kg (4,8 lb)
DIMENSÕES	22,4 cm (8,8") de altura x 14,0 cm (5,5") de largura x 11,9 cm (4,7") de profundidade
DIMENSÕES COM SUPORTE DE PAREDE	22,4 cm (8,8") de altura x 14,0 cm (5,5") de largura x 14,0 cm (5,5") de profundidade
ACABAMENTOS	Caixa e grade brancas/pretas
BITOLA DE CABO COMPATÍVEL	16
FABRICAÇÃO A PARTIR DE	2014

¹ Câmara anecóica de 3 m

² Ruído rosa filtrado segundo IEC 268-5 com fator de crista de 6 dB

³ SPL a 1 m, anecóica com entrada de 2,83 V

ESPECIFICAÇÕES DA KLIPSCH CP-6

RESPOSTA DE FREQUÊNCIA ¹	70 Hz a 22 kHz +3/-6 dB
POTÊNCIA MÁXIMA PERMISSÍVEL ²	75 W (pico de 300)
SENSIBILIDADE ³	94 dB a 1 W/1 m
IMPEDÂNCIA NOMINAL	8 ohm
TWEETER	Tweeter com cúpula de alumínio de 1,9 cm (0,75")
CORNETA DE ALTA FREQUÊNCIA	Corneta Tractrix® 90° X 90°
WOOFER	Woofers de longo alcance de 13,3 cm (5,25")
FREQUÊNCIA DE CROSSOVER	3 kHz/12 dB por oitava
TIPO DE CAIXA	Refletor de graves mediante duas aberturas com saídas frontais
PESO	2,6 kg (5,8 lb)
DIMENSÕES	27,9 cm (11,0") de altura x 17,8 cm (7,0") de largura x 15,5 cm (6,1") de profundidade
DIMENSÕES COM SUPORTE DE PAREDE	27,9 cm (11,0") de altura x 17,8 cm (7,0") de largura x 17,5 cm (6,9") de profundidade
ACABAMENTOS	Caixa e grade brancas/pretas
BITOLA DE CABO COMPATÍVEL	16
FABRICAÇÃO A PARTIR DE	2014

¹ Câmara anecóica de 3 m

² Ruído rosa filtrado segundo IEC 268-5 com fator de crista de 6 dB

³ SPL a 1 m, anecóica com entrada de 2,83 V

POTENZA RACCOMANDATA DEL RICEVITORE/AMPLIFICATORE PER L'USO CON GLI ALTOPARLANTI KLIPSCH CP

Un altoparlante può essere danneggiato tanto facilmente da una potenza insufficiente quanto lo può essere da una potenza eccessiva. Una regola generale è la seguente: quando si aumenta il volume di un ricevitore/amplificatore oltre "la metà" (o posizione "12:00" di un orologio immaginario quando il volume va regolato con una manopola), il ricevitore/amplificatore inizia a funzionare oltre i suoi valori nominali, generando una distorsione pericolosa in grado di danneggiare qualsiasi altoparlante, indipendentemente dalla potenza nominale che quest'ultimo può accettare. Questo

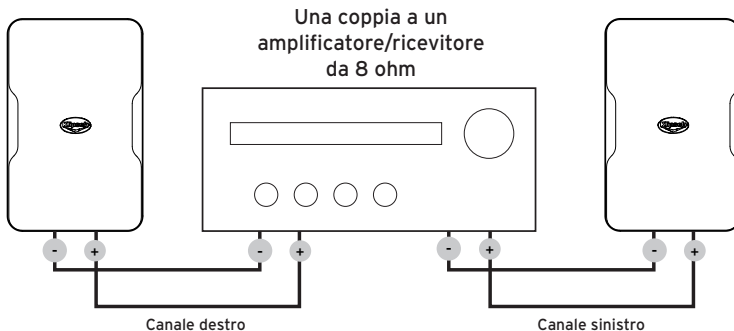
vale per qualsiasi combinazione di altoparlante e ricevitore/amplificatore. La potenza raccomandata da usare con i nuovi altoparlanti Klipsch CP dipende dal modello:

CP-4: fino a 50 watt continui (per un lungo periodo di tempo);
200 watt di picco (sovraccarichi molto brevi)
CP-6: fino a 75 watt continui (per un lungo periodo di tempo);
300 watt di picco (sovraccarichi molto brevi)

COLLEGAMENTO DEGLI ALTOPARLANTI A UN AMPLIFICATORE/RICEVITORE

Quando si collegano altoparlanti a un amplificatore/ricevitore, accertarsi sempre della loro corretta polarità e di ottenere il suono ottimale collegando il terminale positivo (+) e quello negativo (-) dell'amplificatore/ricevitore rispettivamente al terminale positivo (+) e negativo (-) di ciascun altoparlante. I terminali degli altoparlanti CP accettano cavi di diametro sino a 16 AWG (1,29 mm).

Una coppia di altoparlanti Klipsch serie CP, 8 ohm, può essere collegata ai corrispondenti terminali sinistro/destro di qualsiasi amplificatore/ricevitore con impedenza nominale di 8 ohm come illustrato.



COLLEGAMENTO DEGLI ALTOPARLANTI A UN AMPLIFICATORE/RICEVITORE

SE SI DESIDERA USARE DUE COPPIE ODI ALTOPARLANTI KLIPSCH SERIE CP CON UN AMPLIFICATORE/RICEVITORE, SI CONSIGLIA UNO DEI DUE METODI SEGUENTI:

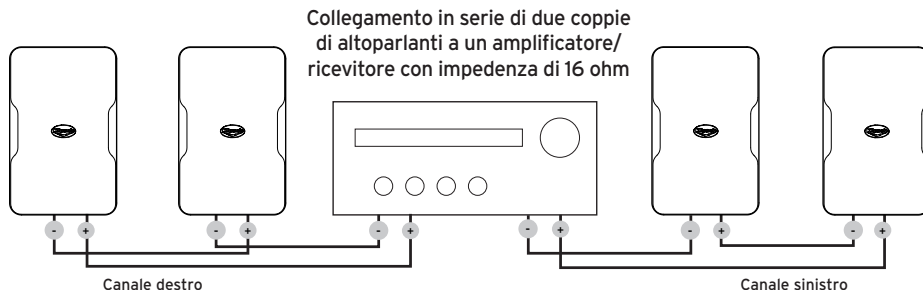
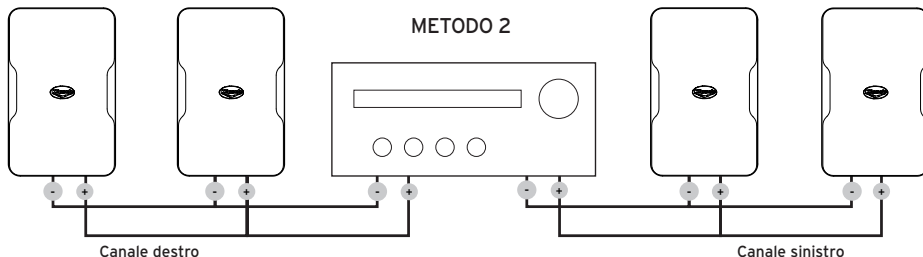
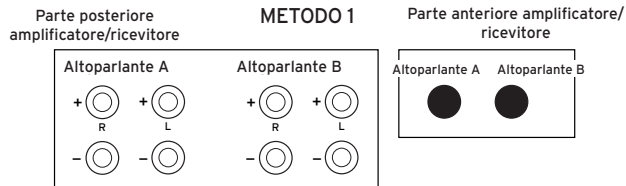
Metodo 1 (preferibile) Se l'amplificatore/ricevitore è dotato di terminali sia per gli altoparlanti del set A che per quelli del set B, collegarne una coppia al set A e una al set B. A seconda della potenza dell'amplificatore/ricevitore si possono usare le coppie A e B insieme o separatamente, ovvero solo la coppia A OPPURE solo la coppia B.

Metodo 2 SE L'IMPEDENZA NOMINALE DELL'AMPLIFICATORE/RICEVITORE È PARI A 4 OHM O MENO, collegare i cavi in parallelo, come illustrato, ai terminali per altoparlante destro e sinistro dell'amplificatore/ricevitore, che in questo modo può erogare più potenza agli altoparlanti (controllare i dati tecnici dell'amplificatore/ricevitore).

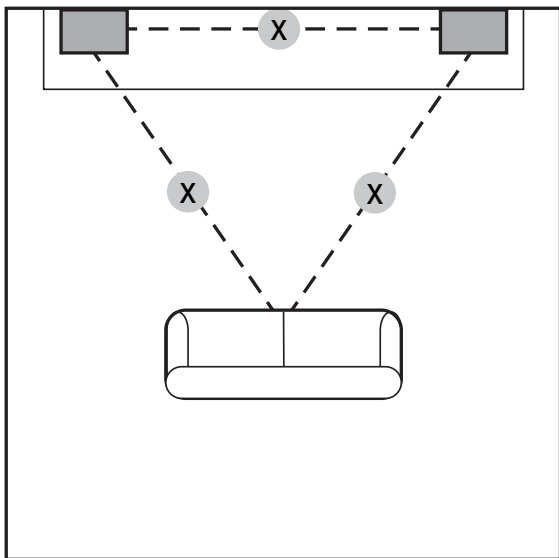
Collegamento in serie di due coppie di altoparlanti a un amplificatore/ricevitore: anziché ricorrere a un collegamento in parallelo, con un collegamento in serie come illustrato l'amplificatore/ricevitore funziona a 16 ohm ma in genere si dimezza la potenza applicata a ciascuno degli altoparlanti.

Se si usa un ricevitore surround (canale 7/9/11), il ricevitore POTREBBE consentire di collegare un'ulteriore coppia di altoparlanti a canali surround inutilizzati per l'uso in un'area di ascolto diversa o potrebbe avere una funzionalità "Zona 2" per il collegamento di tali altoparlanti (consultare il manuale del ricevitore).

Uso di un commutatore per altoparlanti esterno: molti tipi di commutatori disponibili consentono di collegare più coppie di altoparlanti a un amplificatore/ricevitore e di selezionare la coppia desiderata. Alcuni modelli consentono l'uso simultaneo di due coppie di altoparlanti (controllare la disponibilità presso il rivenditore di impianti audio).

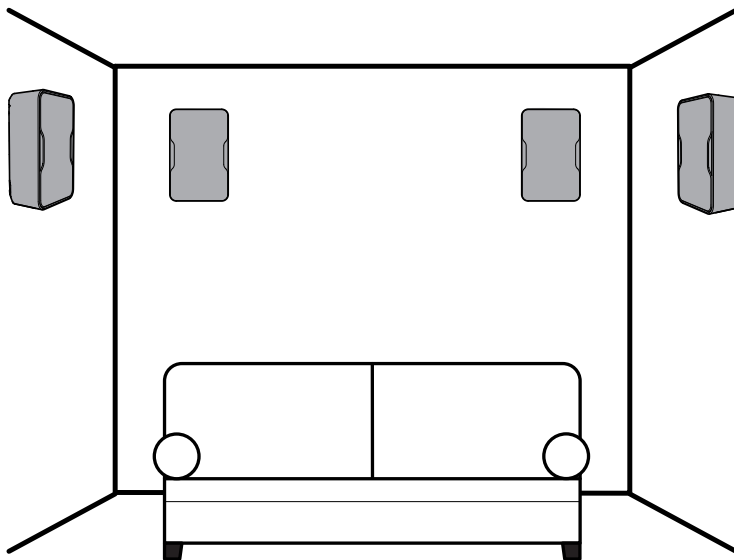


COLLOCAZIONE SUGGERITA DEGLI ALTOPARLANTI



ESEMPIO DI COLLOCAZIONE IN UNA STANZA COME ALTOPARLANTI STEREO

Distanza tra gli altoparlanti (X) uguale alla
distanza dalla posizione di ascolto principale



ALTOPARLANTE FISSATO ALLA PARETE ESEMPIO DI COLLOCAZIONE IN UNA STANZA COME ALTOPARLANTI SURROUND

5.1-Surround: 2 seitliche Lautsprecher
7.1-Surround: 2 seitliche / 2 hintere Lautsprecher
(alle Lautsprecher 1,5-2 m über dem Boden)

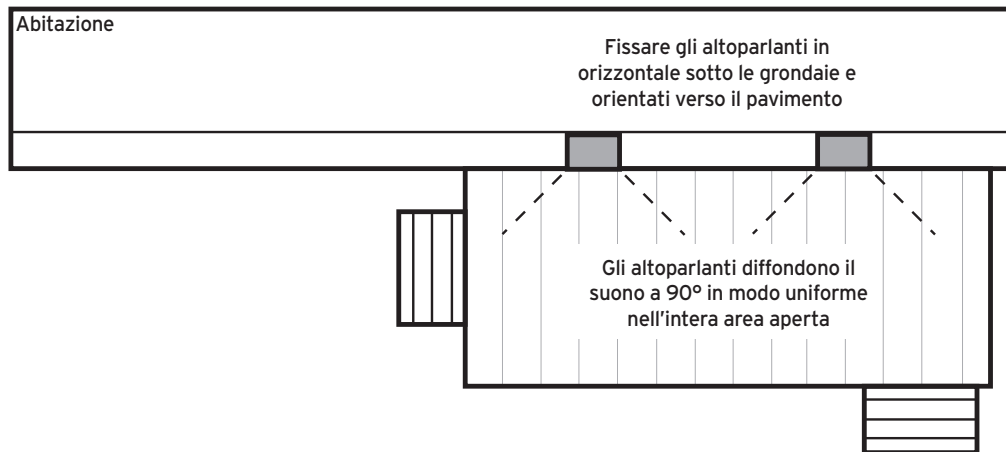
COLLOCAZIONE SUGGERITA DEGLI ALTOPARLANTI

Se gli altoparlanti devono diffondere il suono in un'area molto grande (come una terrazza di notevoli dimensioni) potrebbe essere possibile inviare un segnale monofonico (canale sx + dx) a entrambi gli altoparlanti affinché tutte le persone sentano tutto anche se lontane da uno degli altoparlanti. Consultare il manuale dell'amplificatore/ricevitore per stabilire se ciò è possibile.

(Si raccomanda, quando si collocano altoparlanti CP all'aperto, di proteggerli dalla pioggia diretta ecc. fissandoli sotto le grondaie o un altro tipo di copertura.)

Altri suggerimenti per la collocazione o il fissaggio:

- Fissando un altoparlante a un angolo tra due pareti o tra una parete e il soffitto se ne aumenta la risposta ai bassi e la sonorità.
- Accertarsi che l'altoparlante non sia collocato/fissato dietro un ostacolo che ne blocca il suono.
- Orientando un altoparlante verso l'area principale di ascolto si riducono le riflessioni dalle pareti o dal soffitto e si migliora la qualità del suono.
- Quando si deve coprire un'area di grandi dimensioni, come una terrazza, se l'amplificatore/ricevitore lo consente si può inviare un segnale monofonico (canale sx + dx) attraverso ciascun altoparlante anziché il segnale stereo affinché le persone possano ascoltare tutta la musica anche se sono sparpagliate.

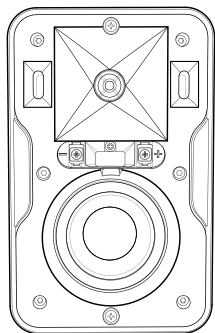


KLIPSCH SERIE CP

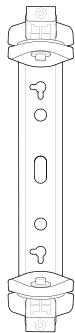
Grazie per avere acquistato gli altoparlanti Klipsch serie CP! Questi altoparlanti sono stati progettati sia per resistere alle condizioni difficili dell'uso all'aperto sia per completare qualunque arredamento di locali chiusi come coppia di diffusori stereo o surround in un impianto Home Theater. Le esclusive staffe da parete, fornite, consentono di fissarli facilmente in orizzontale o in verticale e anche in uno spazio angusto, come un angolo, per ottenere un look molto elegante ma anche un'uscita migliore ai bassi. Un'ulteriore scelta è la collocazione su una mensola o su un tavolo. L'esclusiva tromba

Klipsch Tractrix® da 90°x 90° non solo offre copertura controllata, riducendo le riflessioni che peggiorano la qualità complessiva del suono, ma assicura anche un'uscita maggiore con la stessa potenza d'ingresso rispetto ad altri design. I woofer ad ampia escursione (long-throw) sono combinati con due aperture anteriori per creare bassi nitidi e musicali indipendentemente dal punto in cui sono collocati o fissati.

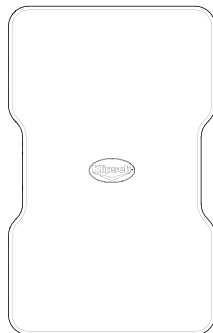
CONTENUTO DELLA CONFEZIONE



Altoparlanti (x2)



Staffe (x2)



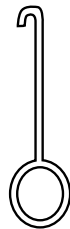
Griglia (x2)



Viti (x4)

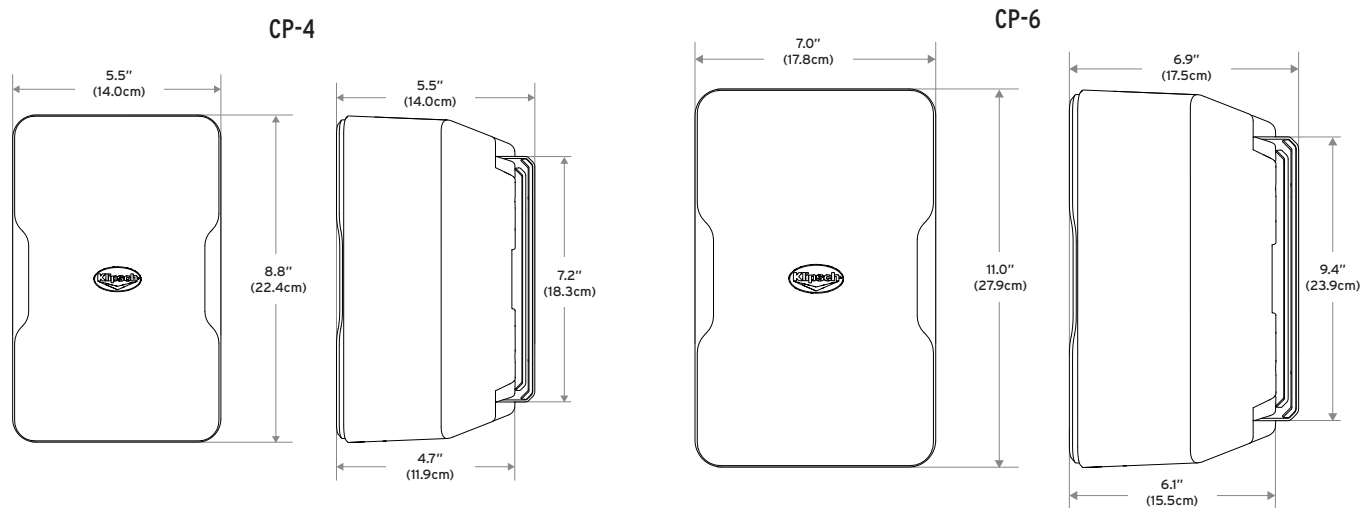


Dima Fornita



Rimozione Griglia
Attrezzo

DIMENSIONI DEGLI ALTOPARLANTI CON/SENZA LE STAFFE FORNITE



PRIMA DI PROCEDERE ALL'INSTALLAZIONE/CONNESSIONE DEGLI ALTOPARLANTI

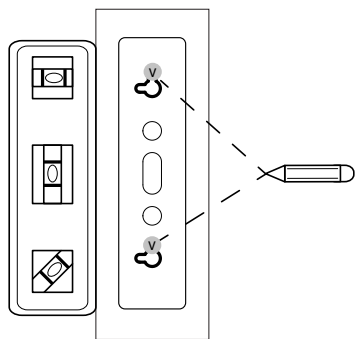
Se si devono fissare gli altoparlanti a una parete, disporre i cavi dietro la parete stessa sino ai punti di fissaggio (se si desidera)

Se si intende fissarli a una parete con staffe, occorrono anche:

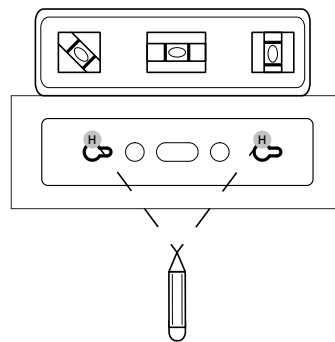
- Una livella
- Una matita
- Un cacciavite con testa a croce Phillips (n. 2)
- Due viti a testa tronco-conica da 6,35 - 7,62 cm, n. 10 o 12 per il fissaggio ai montanti se la parete è di legno OPPURE tasselli da almeno 5 kg se non sono disponibili montanti.

1.

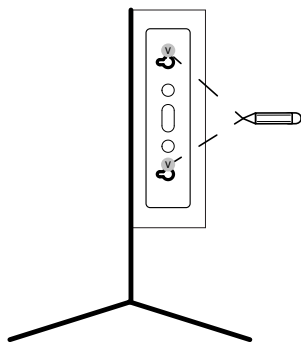
Tipico fissaggio a parete con la staffa fornita



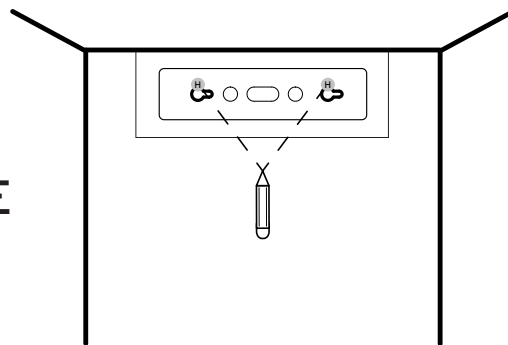
OPPURE



Se si eseguirà il fissaggio a un angolo tra due pareti o tra una parete e il soffitto con la staffa fornita



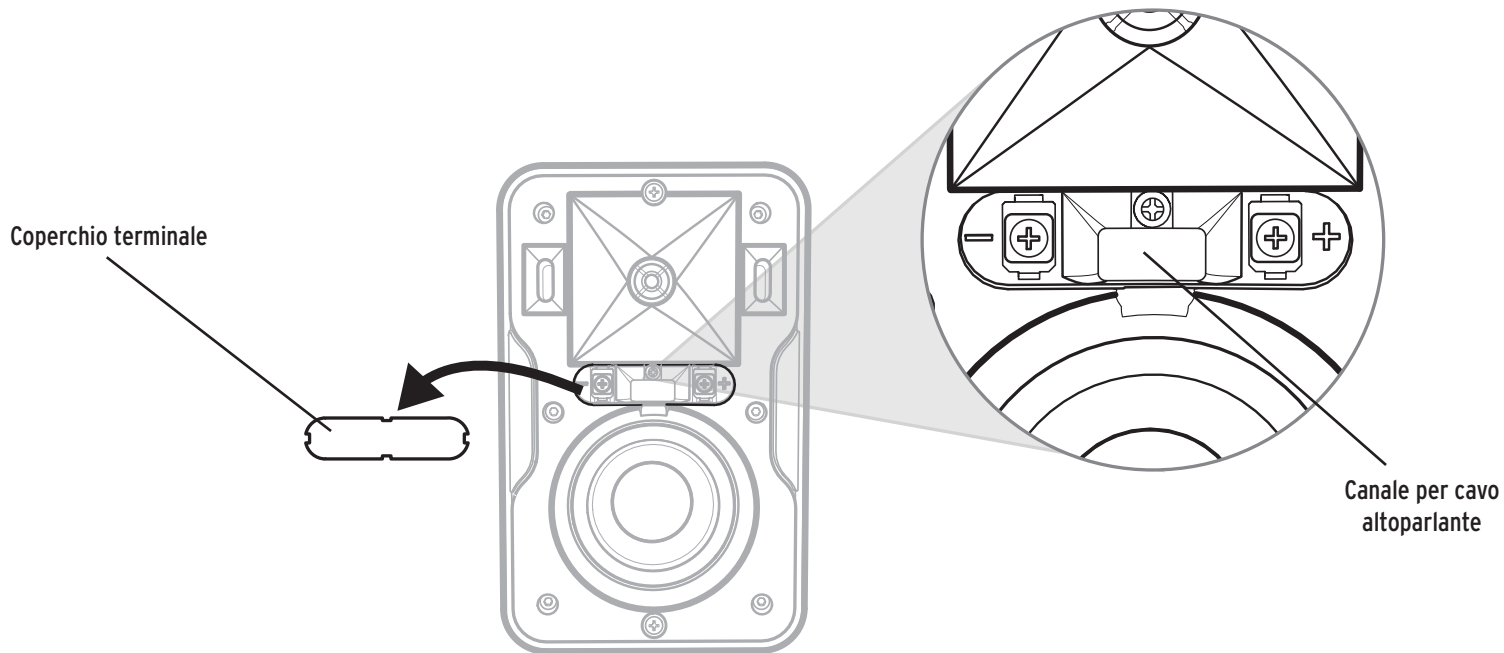
OPPURE

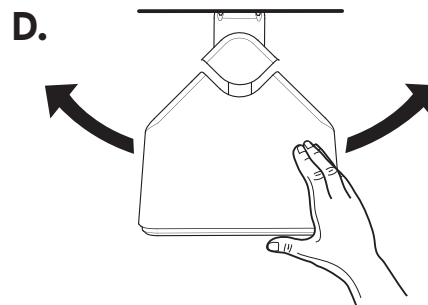
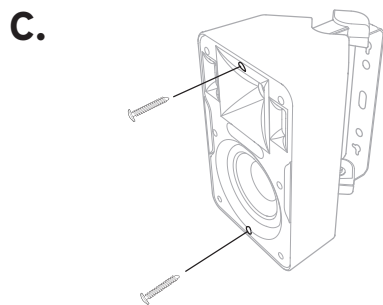
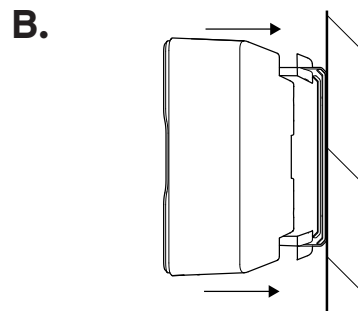
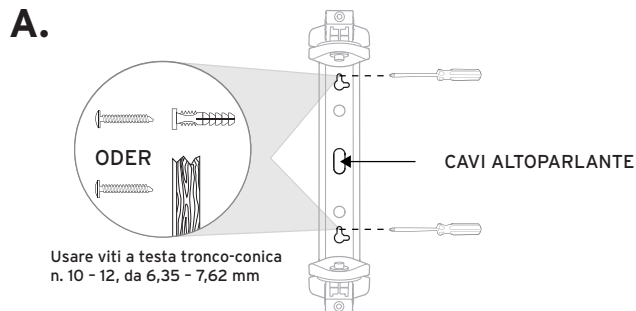


Scegliere il punto in cui collocare l'altoparlante e disporre il cavo sino a tale punto. Usare la dima fornita e una livella per contrassegnare i punti in cui praticare i fori per la staffa dell'altoparlante.

2.

Rimuovere il coperchio terminale di gomma dalla parte anteriore dell'altoparlante e spingere il cavo attraverso il canale centrale sulla parte posteriore dell'altoparlante finché non fuoriesce dalla parte anteriore dove si è rimosso il coperchio.

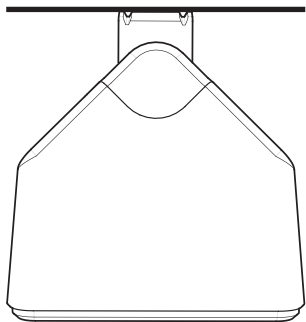




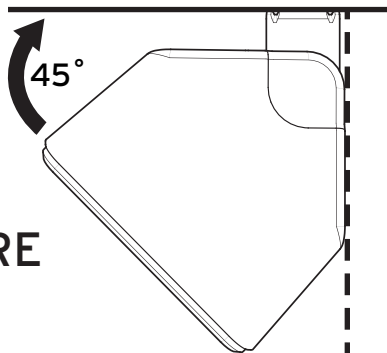
SE SI USA LA STAFFA FORNITA

- A. Fare passare il cavo dell'altoparlante attraverso il foro nella parte posteriore della staffa e fissare quest'ultima alla parete.
- B. Fare scorrere l'altoparlante parzialmente sui bracci della staffa e fare passare il cavo lungo il canale dalla parte posteriore a quella anteriore

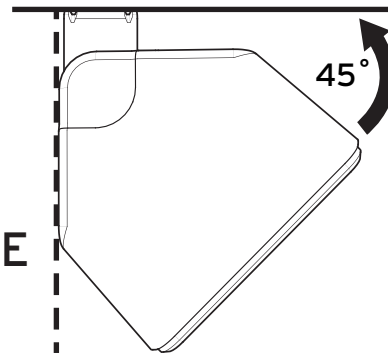
- C. Per mantenere l'altoparlante sulla staffa mentre se ne regola la posizione, avvitare parzialmente dalla parte anteriore con il cacciavite Phillips le viti superiore/inferiore della staffa (2 - 3 giri), quindi tirare in fuori con cautela l'altoparlante sino alla posizione di arresto, a 3/4 sulla staffa.
- D. CON L'ALTOPARLANTE ANCORA TIRATO IN FUORI ALLA PRIMA POSIZIONE DI ARRESTO, regolare l'angolazione dell'altoparlante come si desidera sulla parete.



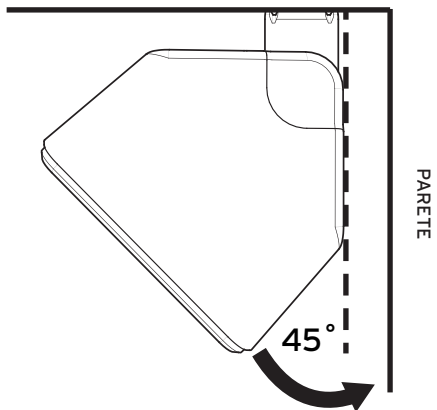
OPPURE



OPPURE

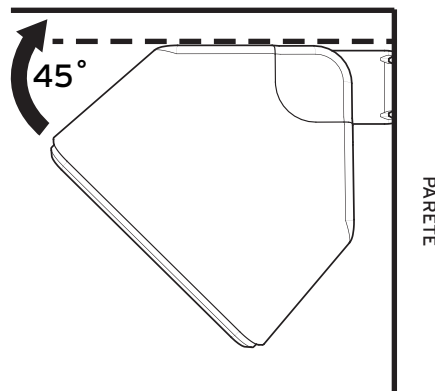


PARETE



PARETE

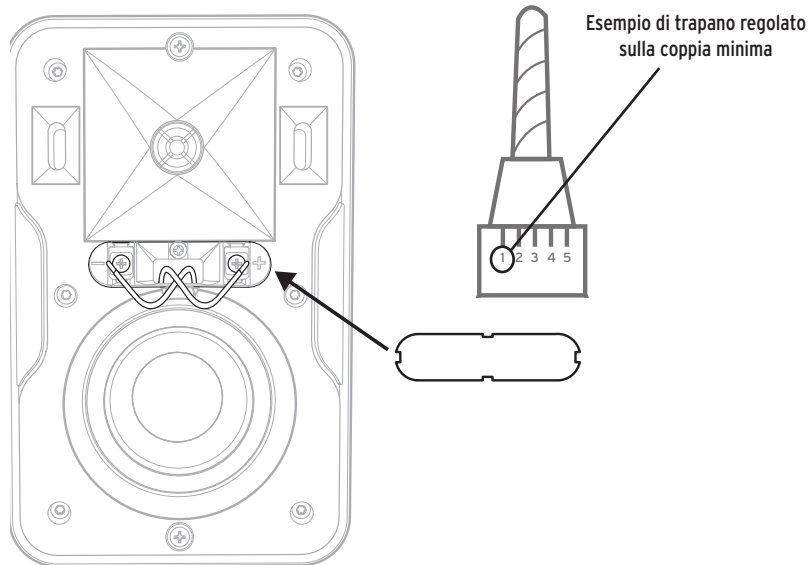
SOFFITTO O PARETE



PARETE

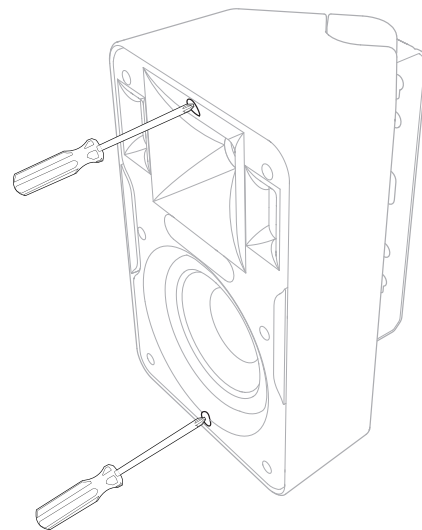
3.

A.



A. Collegare i cavi dell'altoparlante ai suoi terminali con il cacciavite o USANDO UN TRAPANO REGOLATO SUL VALORE MINIMO DI COPPIA E CON UNA PUNTA PHILIPS N. 2. Osservare la corretta polarità. Normalmente, il cavo rosso corrisponde al positivo (+) e il cavo nero al negativo (-). Non importa quale cavo è collegato al terminale positivo o negativo purché le connessioni siano coerenti su tutti gli altoparlanti nello stesso impianto. Accertarsi che entrambi i cavi siano spinti all'interno della scanalatura e riposizionare il coperchio terminale.

B.

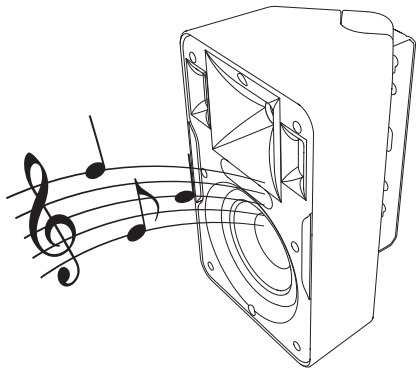


SE SI USA LA STAFFA FORNITA

B. Dopo aver posizionato l'altoparlante come desiderato, spingerlo completamente indietro sui bracci della staffa finché non è a filo con i coperchi della staffa e avvitare completamente le due viti inserite per bloccarlo.

4.

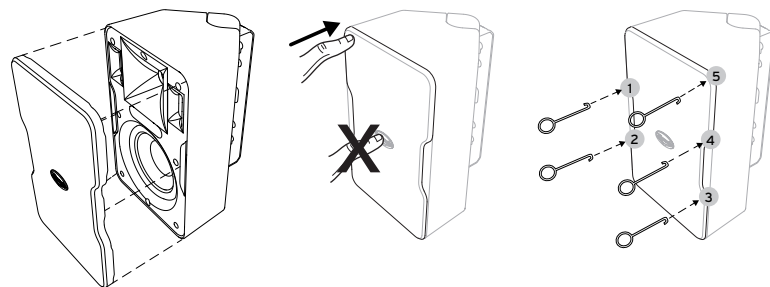
VERIFICA DEL SUONO: riprodurre della musica tramite l'altoparlante per accertarsi che le connessioni siano salde e la polarità sia giusta.



5.

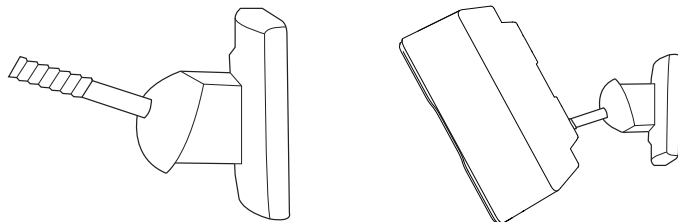
Dopo che l'altoparlante è nella posizione finale e se ne è verificata la funzionalità, fissare la griglia all'altoparlante premendola sul canale lungo il perimetro della sua parte anteriore.

***RIMOZIONE DELLA GRIGLIA DELL'ALTOPARLANTE** Inserire l'apposito attrezzo, fornito, in un angolo superiore e con cautela tirarla in fuori. Ripetere su un angolo accanto al primo da cui si è tirata in fuori la griglia, quindi staccarla gentilmente con la mano. **NOTA.** La griglia è progettata in modo da rimanere ben fissata all'altoparlante combaciando. Se la si rimuove/reinserisce continuamente, può allentarsi ed essere soggetta a vibrazioni o può scivolare.



USO DI STAFFE DI FISSAGGIO DIVERSE DA QUELLE FORNITE

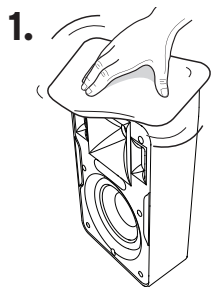
Tutti gli altoparlanti serie CP hanno un inserto filettato n. 20, da 1/4", sulla parte posteriore in basso, che ne permette il fissaggio a un supporto differente purché compatibile.



VERNICIATURA DEGLI ALTOPARLANTI

Verniciare separatamente l'altoparlante e i coperchi superiore/inferiore della staffa.

1. Anzitutto, pulire la cassa dell'altoparlante e i coperchi superiore/inferiore della staffa con un solvente delicato o con acqua e un detergente delicato.
2. Quindi creare una maschera da verniciatura per la parte anteriore (diaframma) dell'altoparlante disegnando il profilo della griglia su un foglio di carta più spessa, non porosa e tagliando il foglio lungo il disegno.
3. Collocare la maschera di carta sulla parte anteriore dell'altoparlante (sopra il diaframma) accertandosi che copra anche il canale della griglia e fissandola con nastro biadesivo. Non attaccare il nastro al woofer. Coprire con una maschera i coperchi superiore/inferiore della staffa, facendo attenzione a non verniciarne i bracci né lo snodo. Coprire con una maschera il logo sulla parte anteriore della griglia.
4. Usare vernice a spruzzo per plastica e applicarla alla cassa dell'altoparlante, ai coperchi della staffa e alla parte anteriore della griglia. Accertarsi di non spruzzarla sui fori della griglia. Lasciare asciugare tutte le parti prima di montare l'altoparlante.

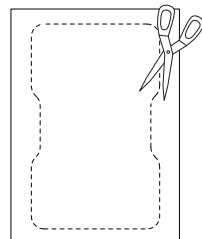
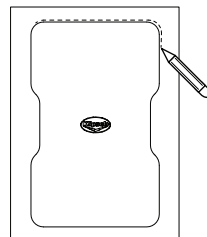


ACQUARAGIA
MINERALE

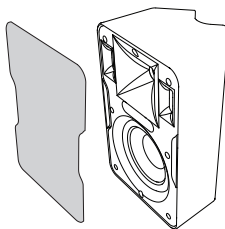


DETERGENTE
DELICATO +
ACQUA

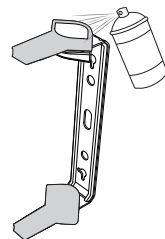
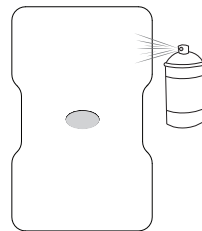
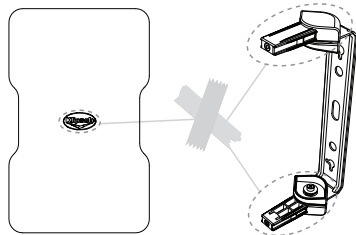
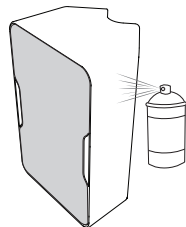
2.



3.



4.



DATI TECNICI DEL KLIPSCH CP-4

RISPOSTA IN FREQUENZA ¹	80 Hz - 22 kHz +3/-6 dB
POTENZA MASSIMA ²	50 W (200 W di picco)
SENSIBILITÀ ³	91 dB a 1 watt/metro
IMPEDENZA NOMINALE	8 ohm
TWEETER	Con cupola in alluminio da 1,9 cm
TROMBA PER ALTE FREQUENZE	Tractrix® 90° x 90°
WOOFER	IMG long-throw da 8,9 cm
FREQUENZA CROSSOVER	3,2 kHz 12 dB/ottava
TIPO DI CASSA	Bass-reflex con due aperture anteriori
PESO	2,2 kg
DIMENSIONI	22,4 cm x 14,0 cm x 11,9 cm (A x L x P)
DIMENSIONI CON STAFFA DA PARETE	22,4 cm x 14,0 cm x 14,0 cm (A x L x P)
FINITURE	Griglia e cassa colore nero/bianco
DIAMETRO DEI CAVI ACCETTATI	16 AWG (1,29 mm)
ANNO INIZIALE DI PRODUZIONE	2014

¹ A 3 m in camera anecoica

² IEC 268-5 Rumore rosa filtrato con fattore di cresta pari a 6 dB

³ SPL a 1 m in camera anecoica con ingresso di 2,83 V

DATI TECNICI DEL KLIPSCH CP-6

RISPOSTA IN FREQUENZA ¹	70 Hz - 22 kHz +3/-6 dB
POTENZA MASSIMA ²	75 W (300 W di picco)
SENSIBILITÀ ³	94 dB a 1 watt/metro
IMPEDENZA NOMINALE	8 ohm
TWEETER	Con cupola in alluminio da 1,9 cm
TROMBA PER ALTE FREQUENZE	Tractrix® 90° x 90°
WOOFER	IMG long-throw da 13,3 cm
FREQUENZA CROSSOVER	3 kHz 12 dB/ottava
TIPO DI CASSA	Bass-reflex con due aperture anteriori
PESO	2,6 kg
DIMENSIONI	27,9 cm x 17,8 cm x 15,5 cm (A x L x P)
DIMENSIONI CON STAFFA DA PARETE	27,9 cm x 17,8 cm x 17,5 cm (A x L x P)
FINITURE	Griglia e cassa colore nero/bianco
DIAMETRO DEI CAVI ACCETTATI	16 AWG (1,29 mm)
ANNO INIZIALE DI PRODUZIONE	2014

¹ A 3 m in camera anecoica

² IEC 268-5 Rumore rosa filtrato con fattore di cresta pari a 6 dB

³ SPL a 1 m in camera anecoica con ingresso di 2,83 V

建议 KLIPSCH CP 扬声器使用的接收器/放大器功率:

同功率太大一样，如果功率太低，扬声器也很容易损坏。一般而言，当接收器/放大器的音量超过“一半”（或音量旋钮上“12点钟”位置）时，无论扬声器的额定功率是多少瓦，接收器/放大器即开始超出其工作能力，从而会产生导致扬声器损坏的有害失真。对于任何扬声器和接收器/放大器的组合，这一点都毋庸置疑。您新购的 Klipsch CP 扬声器的建议使用功率取决于扬声器型号:

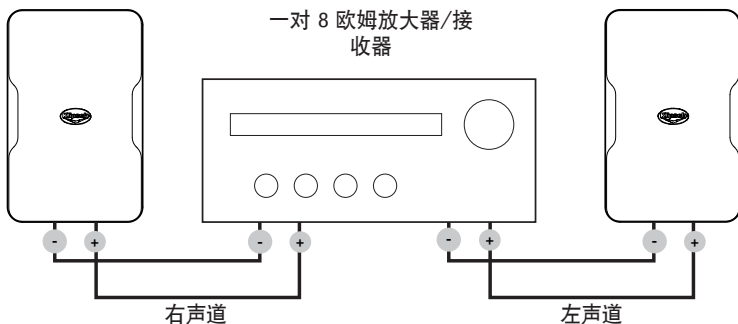
CP-4: 持续达 50 瓦（持续一段时间）；峰值 200 瓦（短时脉冲群/浪涌）

CP-6: 持续达 75 瓦（持续一段时间）；峰值 300 瓦（短时脉冲群/浪涌）

扬声器与放大器/接收器的连接:

将扬声器与放大器/接收器连接时，始终确保扬声器的极性连接正确。将放大器/接收器的正极 (+) 与扬声器的正极 (+) 连接，将放大器/接收器的负极 (-) 与扬声器的负极 (-) 连接，以获得最佳的音响效果。根据设计，CP 扬声器端子能够支持高达 16 号线规。

一对 8 欧姆 Klipsch CP 系列扬声器可以与任何额定值为 8 欧姆的放大器/接收器（如图所示）的左/右扬声器端子连接。



扬声器与放大器/接收器的连接:

如果您想在单个放大器/接收器上使用两对 KLIPSCH CP 系列扬声器，我们建议您采用下列两种方法之一：

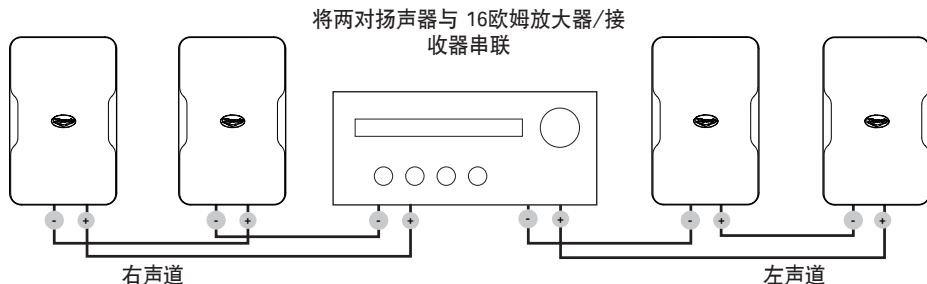
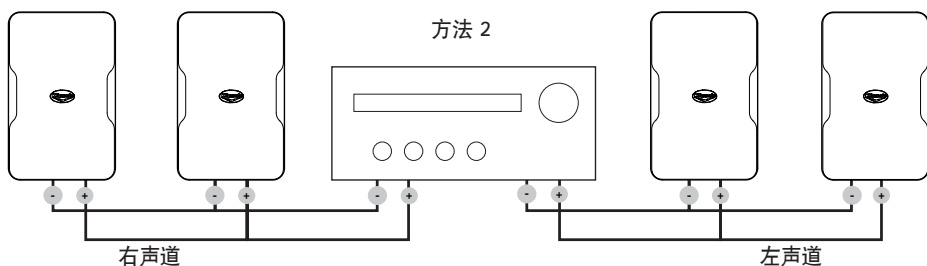
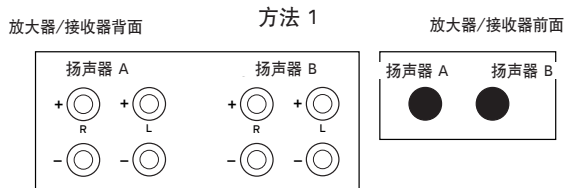
方法 1 (优选)：如果您的放大器/接收器具有 A 和 B 两个扬声器端子，将一对扬声器与端子 A 连接，将另一对与端子 B 连接。根据放大器/接收器的能力，您既可选择同时播放两对扬声器，也可选择单独播放其中一对扬声器。

方法 2：如果您的放大器/接收器的额定值为 4 欧姆或更低，如图所示，从放大器/接收器的左/右扬声器端子进行并联。采用此方法，您的放大器/接收器也许能向扬声器输出更高的功率（请检查放大器/接收器的技术规格）。

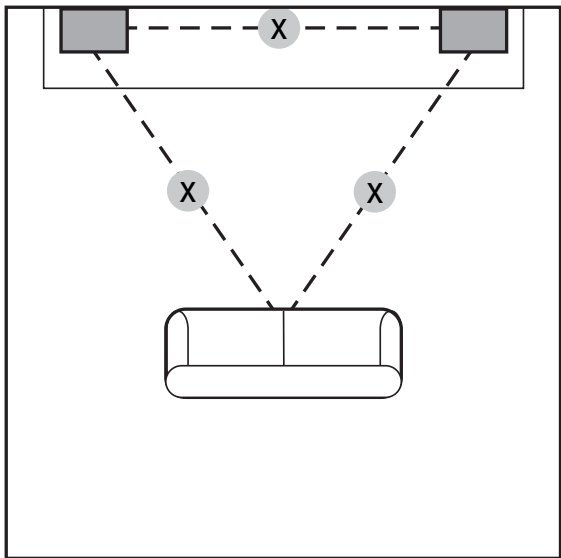
两对扬声器与单个放大器/接收器串联：不采用并联，而是采用串联（如图所示），使放大器/接收器的工作电阻为 16 欧姆，这样通常可将每个扬声器的输入功率减半。

如果您使用环绕声（7/9/11 声道）接收器，则该接收器也许可支持将一对额外的扬声器连接至未使用的环绕声声道，以供在不同的聆听区使用；或者该接收器可能具有“第 2 区”能力，支持与那些扬声器连接（具体请参阅相应的接收器手册）。

- 使用外置扬声器转换开关：有几种类型的选择开关盒可供选择，它们支持将多对扬声器连接至单个放大器/接收器，还支持在多对扬声器之间进行切换。其中某些型号支持同时播放两对扬声器。（有关可用性事宜，请参阅相应的音响经销商资料。）

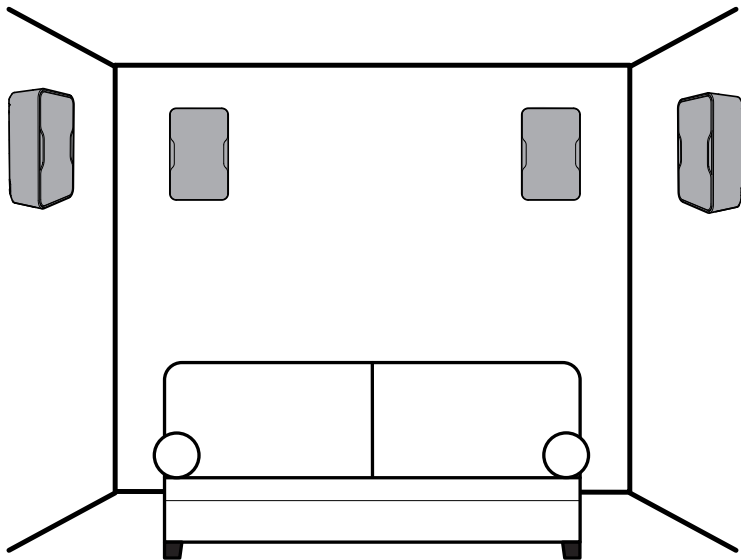


扬声器布置建议:



立体声房间布置实例

扬声器之间的距离 (X) 和扬声器与主要聆听区位置之间的距离相同



壁挂式安装扬声器
环绕声扬声器室内布置实例

5.1 环绕声: 两个旁置扬声器

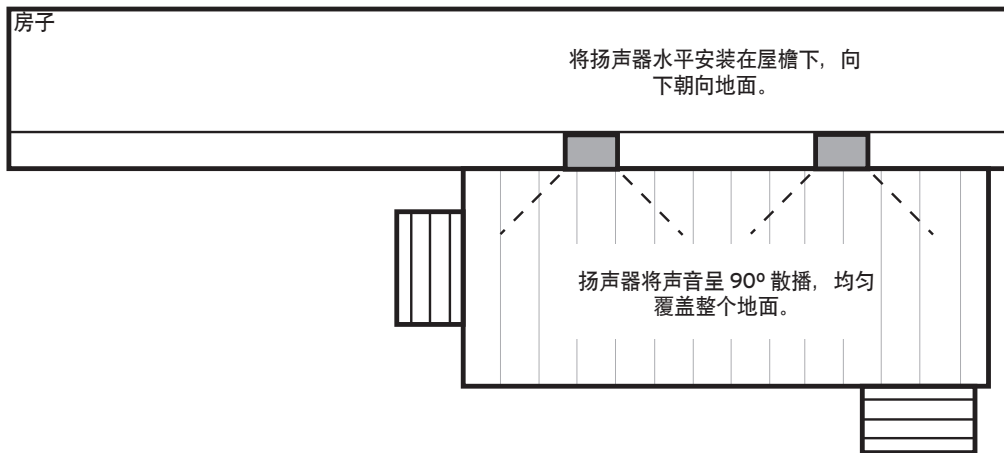
7.1 环绕声: 两个旁置/两个后置扬声器

(所有扬声器距离地板的高度均为 5 英尺至 6 英尺 (1.5 米至 2 米))。

扬声器布置建议:

如果扬声器覆盖很大的聆听区（即，大面积庭院/地面），您也许能够同时将单信号（左/右声道）传送至两个扬声器，这样即使离其中一个扬声器很远，所有听众都能清楚地听到任何声音。请参阅相应的放大器/接收器手册，以确定是否支持该功能。

（建议在室外安装 CP 系列扬声器时，通过安装屋檐或其DDDD子，避免扬声器遭受直接雨淋等影响。）



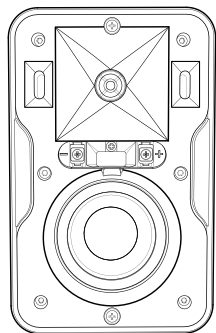
其他安装/布置提示:

- 将扬声器安装在角落或墙角/天花板角落可提高其低音响应和音量。
- 确保避免将扬声器安装/布置在障碍物的后面，否则会阻碍声音的传播。
- 将扬声器对准主要聆听区可减少墙壁/天花板的反射，并可提高音质。
- 当扬声器覆盖很大的聆听区（如庭院/地面）时，如果您的放大器/接收器支持该功能，您可同时将单信号（左/右声道）传送至两个扬声器，而不是传送立体声，这样即使听众相隔很远，大家都可将所有音乐听得一清二楚。

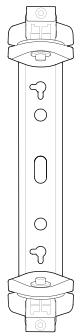
KLIPSCH CP

感谢您选购 Klipsch CP 系列扬声器！ 该系列扬声器的设计匠心独具，既能在严酷的室外环境中使用，又能在家庭影院系统中作为立体声对或环绕扬声器，可为室内装饰锦上添花。独特的随附壁挂支架便于水平或垂直壁挂安装，甚至还适宜墙角隐藏式安装，不仅美观大方，而且还能增加低音输出。另外，还可将扬声器布置在架子或桌面上。专用的 Klipsch 90°x 90° Tractrix® 号角不仅能够提供可控的覆盖范围，减少会损害总体音质的反射声，而且与其他设计相比，采用相同的功率输入，却能获得更大的声音输出。长冲程低音炮与前推端口相得益彰，无论如何安装或布置，均能获得紧密的低音效果

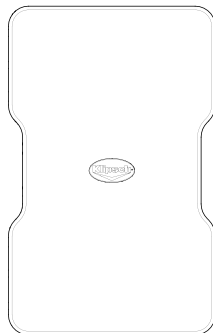
包装清单



(x2)



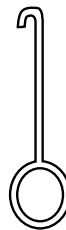
(x2)



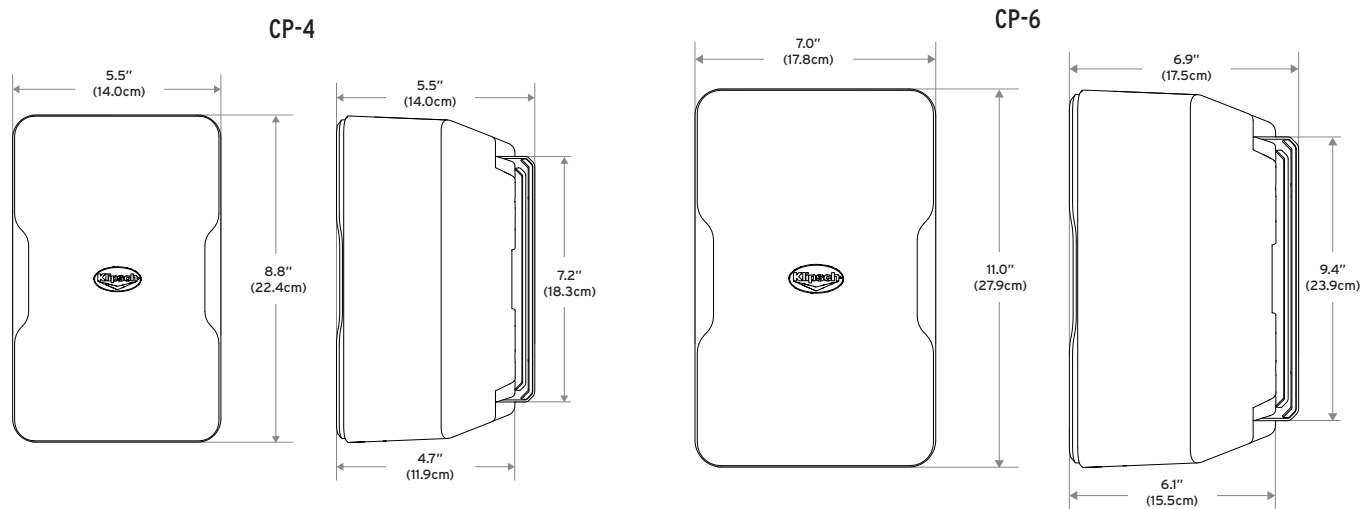
(x2)



(x4)



扬声器尺寸（含/不含随附支架）：

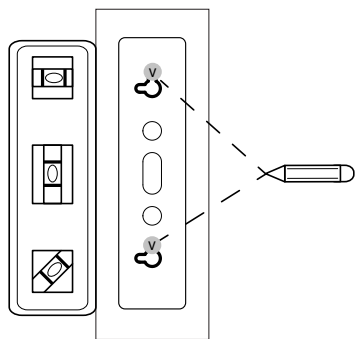


在扬声器安装/连接之前:

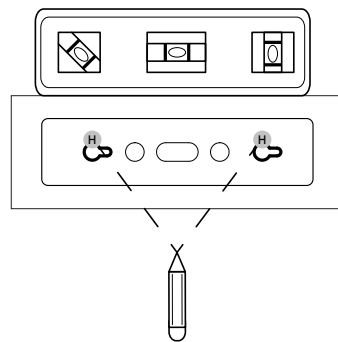
- 如果在墙壁上安装扬声器，请从墙壁后面将扬声器导线敷设至安装点（如果需要）
- 如果采用支架进行壁挂式安装，您还需要使用下列部件：
 - (a) 水平仪
 - (b) 铅笔
 - (c) 十字螺丝刀（尺寸：2号）
 - (d) 两个10号或12号2.5英寸至3英寸（6.35至7.62厘米）盘头螺钉，用于将扬声器安装至墙架内柱；或者两个至少10磅（5千克）墙锚，用于安装扬声器（如果墙架内柱不可用时）。

第 1 步

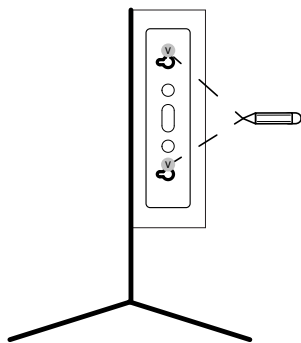
典型的壁挂式安装（采用随附支架）



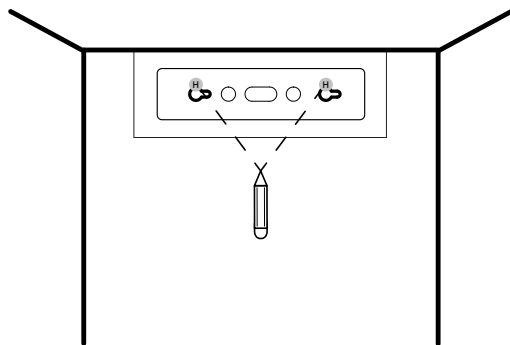
或



如果采用随附支架在墙壁/墙角或天花板/墙壁角落安装



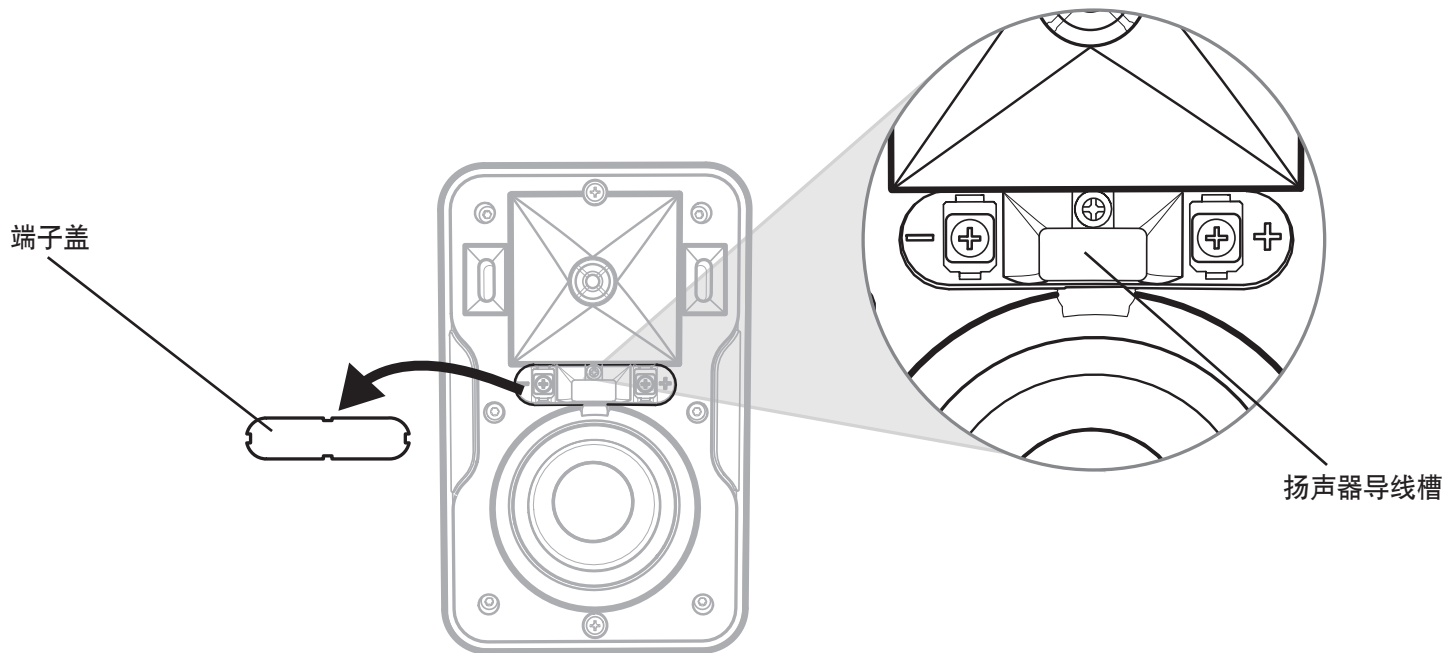
或



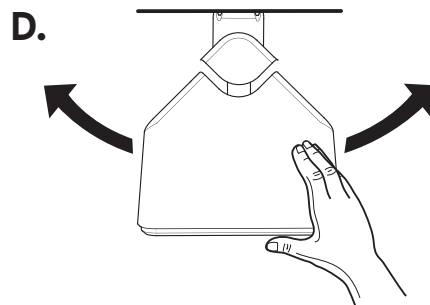
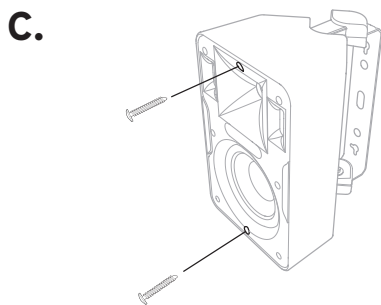
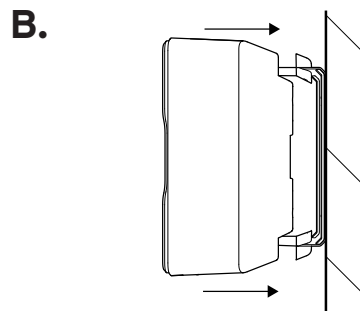
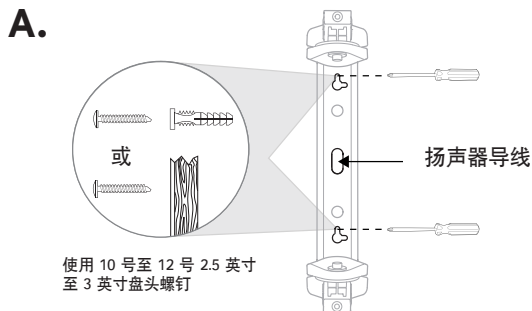
选择扬声器安装位置，并将扬声器导线敷设至该位置。使用随附模板和水平仪标示即将安装扬声器的支架孔位置。

第 2 步

从扬声器前部卸下橡胶端子盖，然后通过扬声器背部的中间槽前推扬声器导线，直到将导线推至此前端子盖所在的扬声器前部。

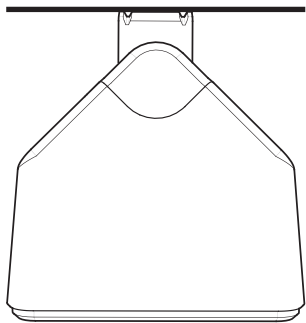


第 2 步

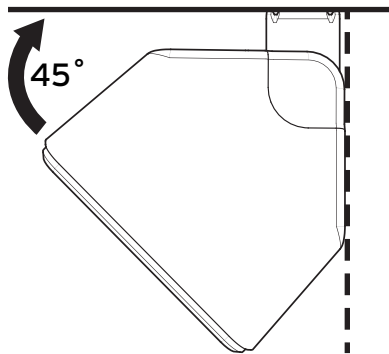


如果使用随附支架

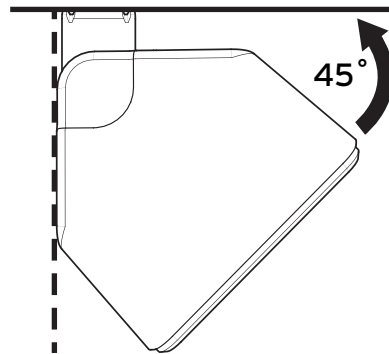
- 通过支架背部的开孔敷设扬声器导线，然后将壁挂支架安装在墙壁上
- 将扬声器部分滑入支架臂，并将导线从后往前敷设
- 调整时为了将扬声器保持在支架上，使用十字螺丝刀将前面的顶部/底部支架螺钉部分旋入（大约旋入 2 至 3 圈），然后向外轻拉扬声器，以松开支架 3/4 处的位置。
- 当拉出的扬声器仍然处于支架上第一个“停止”位置时，在墙壁上将扬声器调整至所需的角



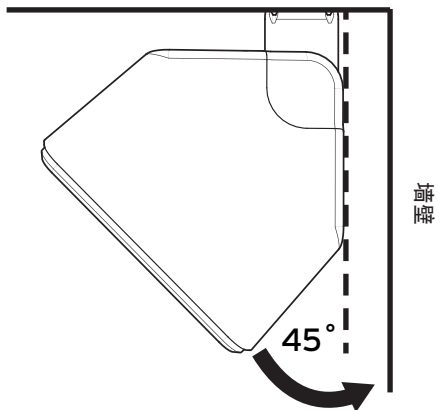
或



或

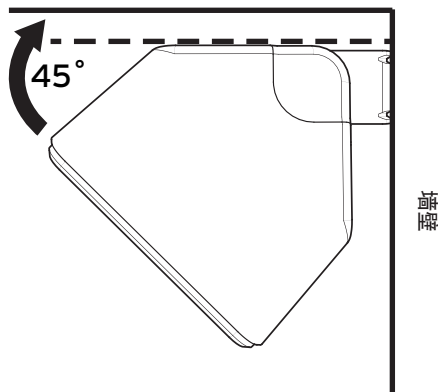


墙壁



墙壁

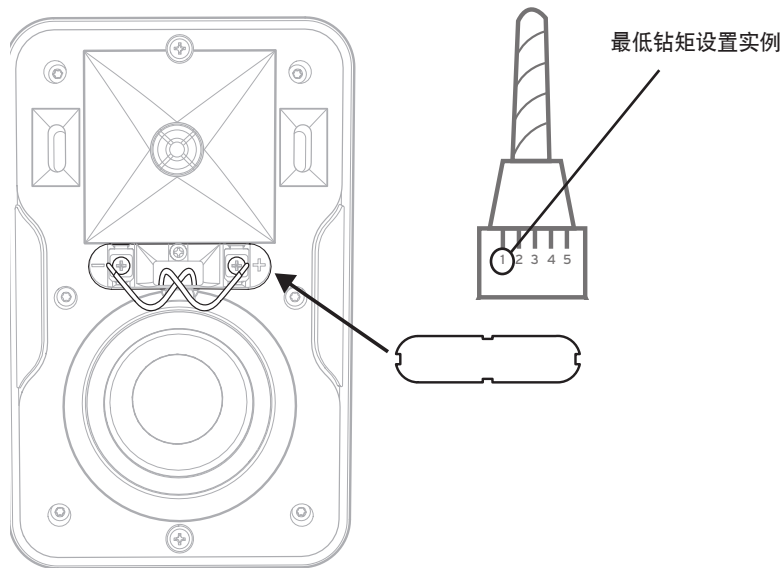
天花板或墙壁



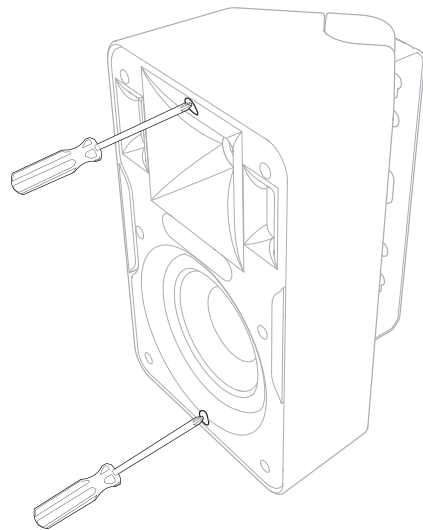
墙壁

第 3 步

A.



B.



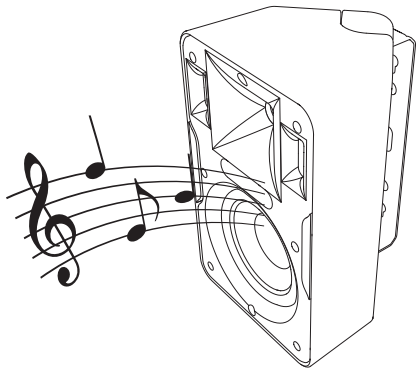
- A. 使用螺丝刀或钻具组（按照最低转矩设定值，采用 2 号十字螺丝刀刀头）将扬声器导线连接至扬声器端子。确保极性连接正确。通常红色导线为正极 (+)，黑色导线为负极 (-)。只要同一系统中所有扬声器的连接保持一致，至于哪一根导线连接至正极或负极端子，并没有什么关系。确保两根导线均推入凹槽，取代端子盖。

如果使用随附支架

- B. 一旦扬声器就位，将扬声器在支架臂上完全推回，直到与支架盖平齐，然后将两个插入的螺钉完全旋入锁定位置。

第 4 步

声音测试： 使用扬声器播放音乐，确保连接紧密，极性正确。



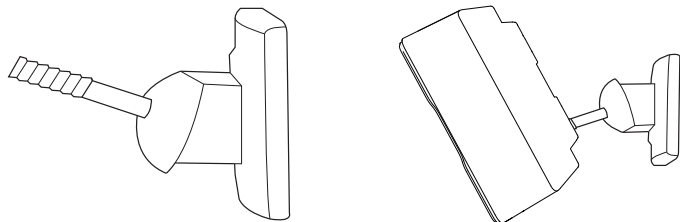
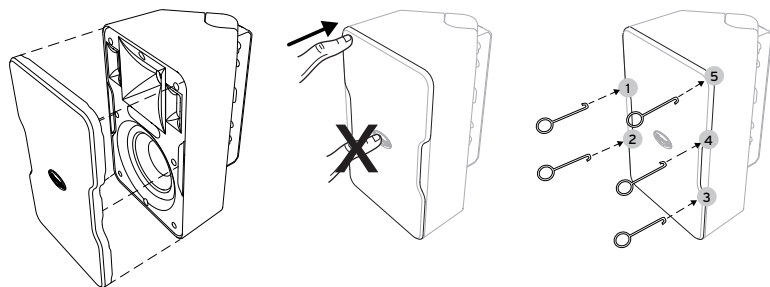
使用不同的安装支架（不使用随附支架）

所有 CP 系列扬声器均在背面底部设立了一个 1/4 英寸 20 牙螺纹插孔，您可利用该插孔安装其他兼容支架。

第 5 步

一旦扬声器安装到位并通过测试，安装扬声器格栅（安装方法：将格栅压入环绕扬声器前部的凹槽）。

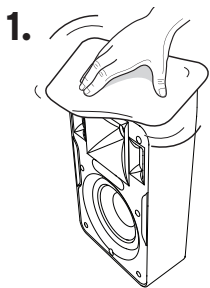
* 扬声器格栅拆卸方法：使用随附格栅拆卸工具，将其插入上角，然后轻轻拉出。重复上述步骤，拉出其邻角，然后用一只手轻轻拉出格栅。
注：设计的格栅紧贴在扬声器上，恰好能够与扬声器紧密贴合。连续的格栅拆卸/重新插入可能会导致格栅松动，从而产生振动或滑动。



扬声器上漆

扬声器与支架顶盖/底盖分开上漆。

1. 首先，使用中性溶剂或中性洗涤剂/水清洁扬声器音箱和支架顶盖/底盖。
2. 然后为扬声器前部（反射板）制作一张油漆罩，制作方法：在一张无孔厚纸上描出扬声器格栅的轮廓，然后沿该轮廓将纸张裁切下来。
3. 将格栅纸罩放置在扬声器前部（盖在反射板上），确保该纸罩还遮住了格栅凹槽，然后用双面胶带固定。请勿将胶带贴在低音扬声器上。用该纸罩遮挡支架顶盖/底盖，确保不要给支架臂和转动机构上油漆。遮挡格栅前部的公司标志。
4. 使用塑料制品专用的喷漆，然后喷涂扬声器音箱、支架盖和格栅前部。确保不要喷涂格栅孔。在重新组装扬声器之前，请晾干所有的零部件。

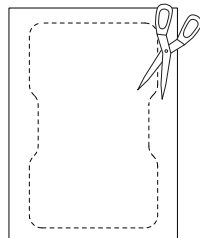
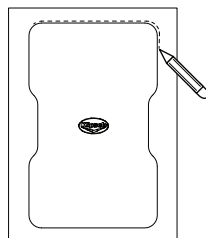


溶剂油

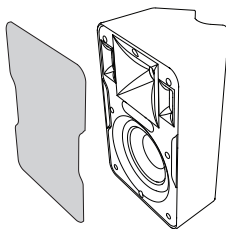


中性洗涤剂
+ 水

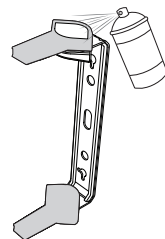
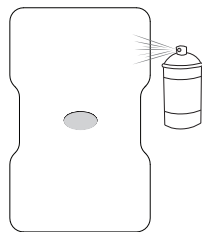
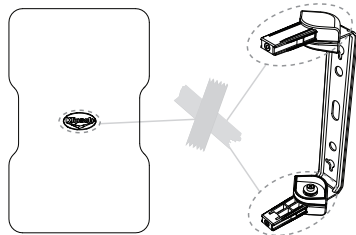
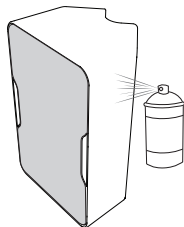
2.



3.



4.



KLIPSCH CP-4 技术规格

频率响应 ¹	80Hz-22kHz +3/-6 dB
功率容量 ²	50 瓦（峰值：200 瓦）
敏感度 ³	91 dB @ 1 瓦/米
标称阻抗	8 欧姆
高音扬声器	0.75 英寸（1.9 厘米）铝制球顶高音扬声器
高频号角	90° x 90° Tractrix® 号角
低音扬声器	3.5 英寸（8.9 厘米）长冲程 IMG 低音扬声器
分频频率	3.2kHz, 12dB, 八度音阶
音箱类型	通过双前推端口实现低音反射
重量	4.8 磅（2.2 千克）
尺寸	高 x 宽 x 深: 8.8 英寸（22.4 厘米）x 5.5 英寸（14.0 厘米）x 4.7 英寸（11.9 厘米）
尺寸（含壁挂支架）	高 x 宽 x 深: 8.8 英寸（22.4 厘米）x 5.5 英寸（14.0 厘米）x 5.5 英寸（14.0 厘米）
表面涂层	白色/黑色音箱和格栅
适用的线规	16
制造年份	2014

¹ 3M, 无回声

² IEC 268-5 过滤粉红噪声, 6dB 振幅因子

³ 声压级 (1M 时), 无回声, 2.83V 输入

KLIPSCH CP-6 技术规格

频率响应 ¹	70Hz-22kHz +3/-6 dB
功率容量 ²	75 瓦（峰值：300 瓦）
敏感度 ³	94 dB @ 1 瓦/米
标称阻抗	8 欧姆
高音扬声器	0.75 英寸（1.9 厘米）铝制球顶高音扬声器
高频号角	90° x 90° Tractrix® 号角
低音扬声器	5.25 英寸（13.3 厘米）长冲程 IMG 低音扬声器
分频频率	3kHz, 12dB, 八度音阶
音箱类型	通过双前推端口实现低音反射
重量	5.8 磅（2.6 千克）
尺寸	高 x 宽 x 深: 11.0 英寸（27.9 厘米）x 7.0 英寸（17.8 厘米）x 6.1 英寸（15.5 厘米）
尺寸（含壁挂支架）	高 x 宽 x 深: 11.0 英寸（27.9 厘米）x 7.0 英寸（17.8 厘米）x 6.9 英寸（17.5 厘米）
表面涂层	白色/黑色音箱和格栅
适用的线规	16
制造年份	2014

¹ 3M, 无回声

² IEC 268-5 过滤粉红噪声, 6dB 振幅因子

³ 声压级 (1M 时), 无回声, 2.83V 输入

Klipsch®

KEEPERS OF THE SOUND™

3502 WOODVIEW TRACE, INDIANAPOLIS, IN, USA

KLIPSCH.COM

©2013, Klipsch Group, Inc.
Klipsch Group, Inc. is a wholly-owned
subsidiary of Vox International Corporation.