

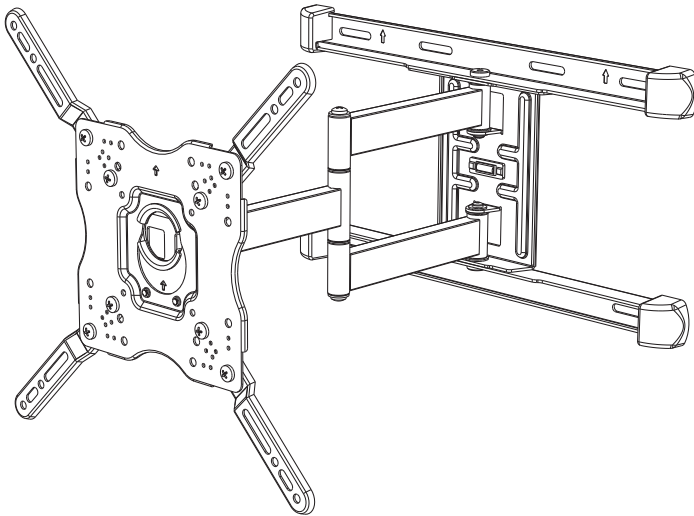
UNIVERSAL OUTDOOR FULL MOTION MOUNT SUPPORT PLEIN MOUVEMENT UNIVERSEL POUR L'EXTÉRIEUR

SOPORTE UNIVERSAL DE MOVIMIENTO COMPLETO PARA EXTERIORES

MODEL/MODÈLE/MODELO:F2AA001ABBK

LIPPERT NO./N° LIPPERT/LIPPERT N.°:2021123719

USER MANUAL/MANUEL D'UTILISATION// MANUAL DEL USUARIO



* Product picture is for reference only.

* L'image du produit est donnée uniquement à titre indicatif.

* La imagen del producto es solo una referencia.

Contents

English	2
Welcome	2
Important Safety Instruction	2
What's in the box	3
Before Installation.....	4
Configure the TV Bracket.....	5
Installation	6
Adjust the TV angle	9
Cable Management.....	9
Fix the TV with Straps	10

Welcome

Thank you for purchasing the Furrion Universal Outdoor Full Motion Mount for 43"/49"/55"/65" Furrion Aurora™ TV. Before operating your new product, please read these instructions carefully. This instruction manual contains information for safe use, installation, introduction of the product. Please keep this manual for future reference.

The manufacturer does not accept responsibility for any damages from incorrect installation due to not observing these instructions.

If you have any further questions regarding our products, please contact us at support@furrion.com

Important Safety Instruction

WARNING



This product is designed to be installed on wood stud or solid concrete walls. Before installing make sure the wall or mounting surface will safely support four times the combined weight of the mounted equipment, including its accessories. Never exceed the Maximum Load Capacity (132 lbs/60 kg).

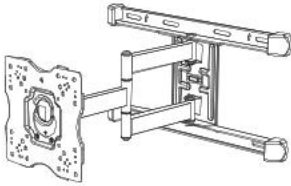
PLEASE NOTE: Improper installation will void warranty and may cause serious injury or damage. It is recommended that a qualified contractor installs the full motion mount.

Safety Precaution

1. Ensure these instructions are thoroughly understood before attempting installation. If unsure of any part of the installation process, contact a professional installer for assistance.
2. Be careful not to pinch fingers during installation.
3. At least two people are required for this installation and it is highly recommended that this product is installed by qualified professionals.
4. Screws must be tightly secured, but do not overtighten screws. Over tightening can damage the items, greatly reducing their holding power.
5. Always use an assistant or mechanical lifting equipment to safely lift and position equipment.
6. Safety gear and proper tools must be used. Failure to do so can result in property damage and/or serious injury.
7. This wall mount is intended for use only with the maximum weight of 132 lbs (60 kg). Use with products heavier than the maximum weight indicated may result in instability causing possible injury.
8. Care and clean: Clean your mount regularly with a dry cloth. Inspect all screws and hardware periodically, including tilt/level adjustment screws, to ensure that no connections become loose over time. Re-tighten as needed.

What's in the box

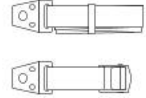
Unpack the box carefully and check if the following parts are included. If any parts are missed or damaged, do not attempt to assemble the product. Please contact the authorized retailer where you purchased immediately.



Mount Assembly x 1



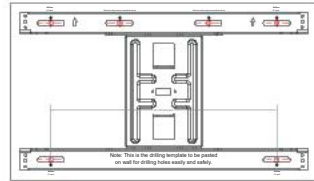
Adapter Bars x 4



Safety Straps x 2



Instruction Manual & Warranty Manual



Wall Plate Paper Template

Hardware Kit (A-M)

WARNING: This product contains small items that could be a choking hazard if swallowed.



(A) lag bolt
ST8*63 (x 6)



(B) washer
 $\Phi 9.5 \times \Phi 21 \times 2.0$ (x 6)



(C) anchor
 $\Phi 10 \times 50 / \text{PA6}$ (x 6)



(D) Phillips bolt
M6*16 (x 4)



(E) Phillips bolt
M6*18 (x 4)



(F) Phillips bolt
M6*25 (x 4)



(G) washer
 $\Phi 6.4 \times \Phi 18 \times 1.5$ (x 4)



(H) Phillips bolt
M8*10 (x 8)



(I) Phillips bolt
M8*18 (x 4)



(J) Phillips bolt
M8*25 (x 4)



(K) washer
 $\Phi 8.4 \times \Phi 19 \times 2.0$ (x 4)



(L) spacer (ABS)
 $\Phi 8 \times \Phi 18 \times 10$ (x 8)



(M) Cable Management Clip (x 1)
Allen Key (x 1)



(N) Washer $\Phi 4.3 \times \Phi 10 \times 1.0$ (x 8)
Anchor $\Phi 6 \times 28 / \text{PA6}$ (x 8)
Phillips bolt M4*27 (x 8)

Before Installation

Tools Needed (not included)



Power Drill



Drill Bit
($\frac{3}{8}$ " and $\frac{1}{4}$ " for concrete;
 $\frac{1}{4}$ " and $\frac{1}{8}$ " for wood stud)



Hammer



Phillips Screwdriver



Level



Stud Finder



Pencil



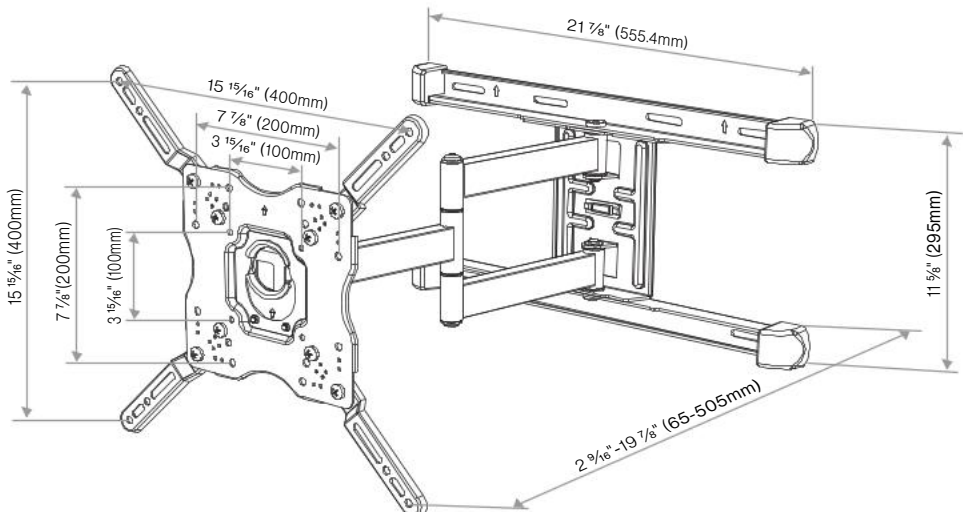
Tape Measure



Tape

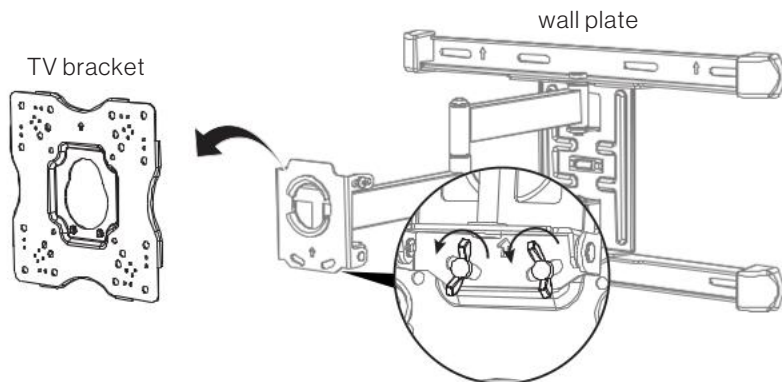
Specification and Features

- Max loading: 132 lbs (60kg)
- Fit all Furrion Aurora™ TVs: Max VESA 15 $\frac{15}{16}$ " x 15 $\frac{15}{16}$ " (400 x 400 mm)
- Tilt angle: +3° (upwards)/-15° (downwards)
- Swivel angle: +/- 90°
- Level adjustment: +/- 5°
- Distance from wall: 2 $\frac{9}{16}$ " - 19 $\frac{7}{8}$ " (65 - 505mm)
- Cable management
- Weather Resistant Coating
- With built-in leveler



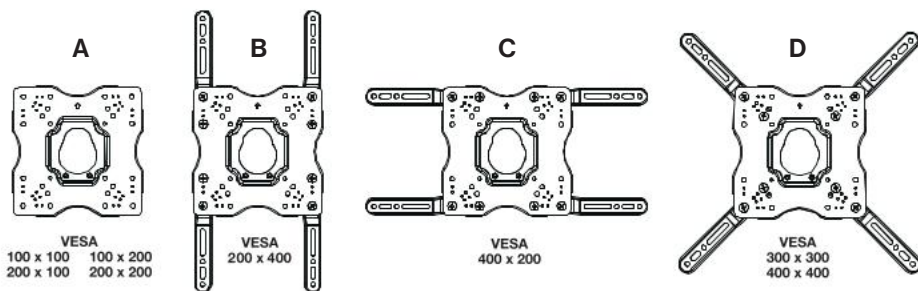
Configure the TV Bracket

1. Remove the TV bracket from the mount assembly firstly.



2. Choose one kind of configuration from below A, B, C, D based on your TV and assemble the TV bracket.

- TV bracket expands to fit TV hole patterns from 3 15/16" x 3 15/16" (100 x 100 mm) to 15 15/16" x 15 15/16" (400 x 400 mm).
- Measure the width and height of your TV hole pattern with a tape measure.
- Assemble the TV bracket with 4 adaptor bars and 8 M8*10 screws (H) for below B, C or D configuration and keep the screws untightened, slight adjust the 4 adaptor bars to make the mounting holes aligned with the ones on the TV back, tighten the screws to fix the 4 adaptor bars.



Furrion Aurora™ TV VESA Mounting Pattern (W x H mm)		
Model Size	FDU***CBS FDU***CBR	FDU***CSA
43"	200 x 200mm	200 x 200mm
49"	200 x 400mm	/
50"	/	200 x 400mm
55"	400 x 400mm	400 x 200mm
65"	400 x 400mm	400 x 200mm

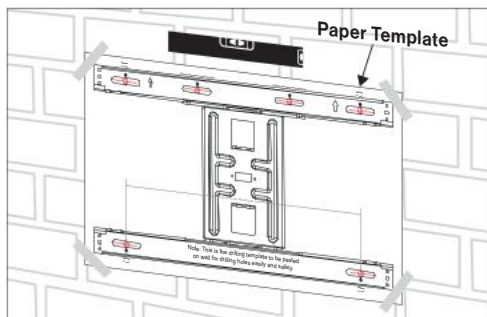
Installation

Step 1 - Mounting the Wall Plate on Wall

Warning: Do not drill into mortar joints. Be sure to drill holes centered within studs or bricks.

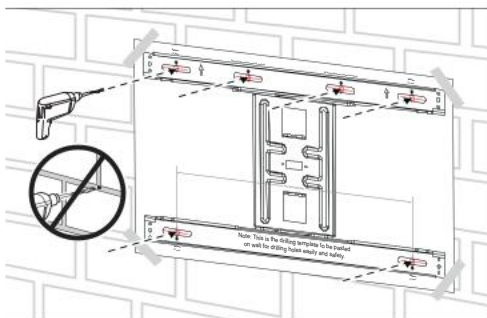
A. Mounting on solid concrete or concrete block wall

1. Choose a proper height for your TV. Level the wall plate paper template on wall and paste it in place for your safe drilling.

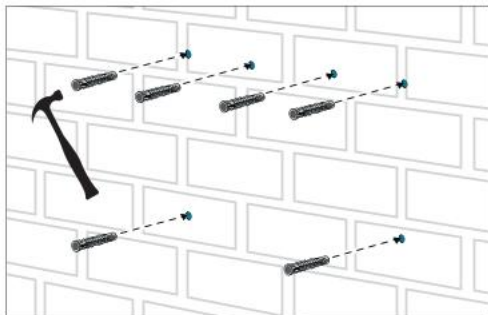


2. Using a $\frac{3}{8}$ " (10 mm) drill bit, drill 6 pilot holes into solid concrete.

Note: Pilot holes must be drilled to a depth of 3" (75 mm).

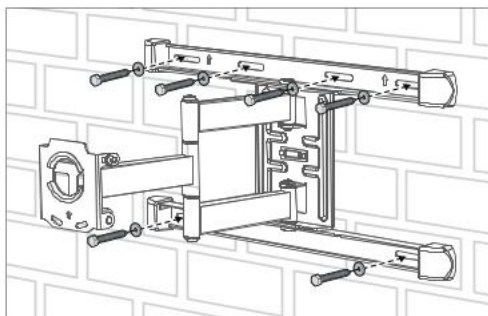


3. Remove the wall plate paper template from wall and insert 6 concrete anchors (C) into the holes. You can use a hammer to lightly tap the anchors into place if necessary.



Caution: Ensure that the anchor is flush with the concrete surface.

4. Install the wall plate on wall using 6 lag bolts (A) and washers (B). Tighten the lag bolts securely so that wall plate is firmly attached to wall.

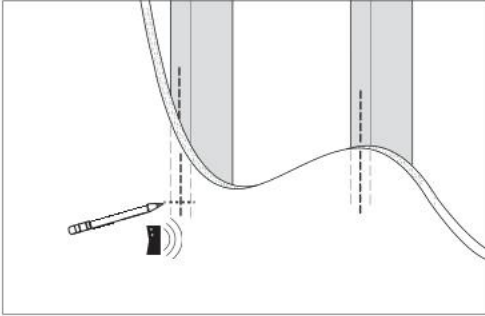


Warning: Do not over tighten. Over tightening can damage the lag bolts, greatly reducing their holding power.

Installation

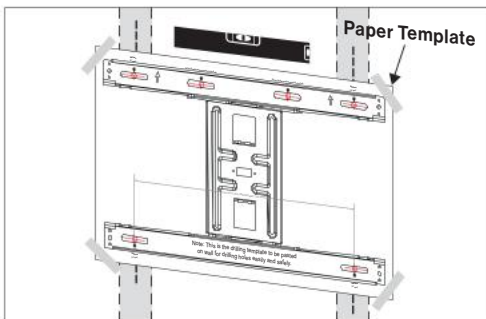
B. Mounting on a wood stud wall covered with gypsum board (drywall)

1. Use a stud finder to firstly find both the edges of the wooden stud. Locate the center of each wooden stud and mark the center lines for two studs.



Note: Drywall covering the wood stud wall must not exceed 16 mm ($\frac{5}{8}$ ").

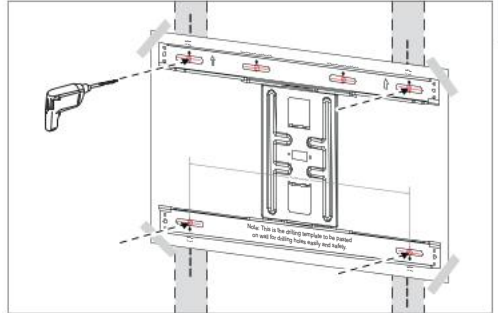
2. Place the wall plate paper template against the wall to ensure the 4 holes line up with the stud center lines. Level the wall plate paper template and paste it in place.



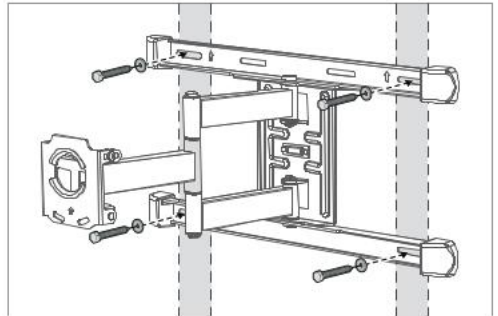
Note: The mounting hole must be centered on the stud.

3. Using a $\frac{1}{4}$ " (6 mm) drill bit, drill 4 pilot holes. Then remove the wall mount paper template from wall.

Note: Pilot holes must be drilled to a depth of 3" (75 mm).



4. Install the wall plate on wall using 4 lag bolts (A) and washers (B). Tighten the lag bolts securely so that wall plate is firmly attached to wall.



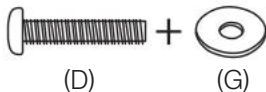
Warning: Do not over tighten.

Installation

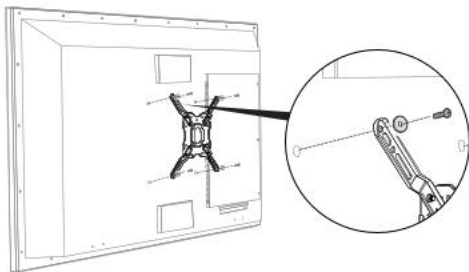
Step 2 - Attach TV Bracket to TV Display

1. Determine the correct length and diameter of screws based on your TV hole patterns.
 - If your TV back is flat, use the shorter screws with washers.
 - If your TV back is irregular or curved, use the longer screws with washers and spacers (L).

* For Furrion Aurora™ TV, please use the screw size M6 *15 (D) and washers (G) to attach the TV bracket to TV back.



2. Assemble the configured TV bracket on the back of Furrion Aurora™ TV by using 4 x M6*15 screws (D) and washers (G). Ensure the bracket is vertically centered and level. Tighten the screws (D) to ensure the TV bracket securely attached on TV back.

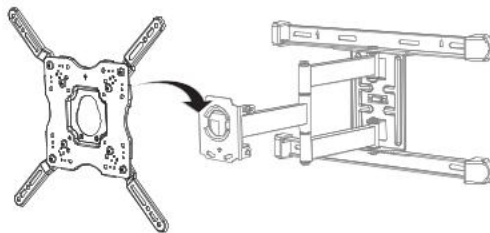


Warning: Make sure to use the correct length screw for your TV. A screw that is too long might damage your TV.

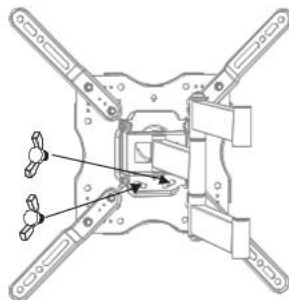
Step 3 - Hang TV on the Wall Plate

Caution: At least two people are required for installation to avoid any damage due to the heavy weight.

1. Hook the top support of the TV mount onto the arm of the wall plate.



2. Ensure the TV hangs flush to the wall mount. Secure the TV to the wall mount using the two provided wing bolts.

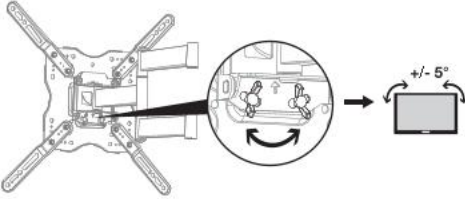


NOTE: A pair of safety straps is suggested to prevent the TV mount arm from moving during inclement weather or when TV is not in use. See “**Fix the TV with Straps**” section.

Adjust the TV angle

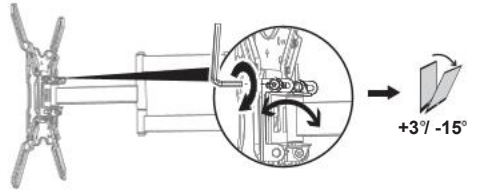
LEVEL ADJUSTMENT

You could turn the rotating knobs by hand to adjust the leveling of your TV. Once adjustment is finished, tighten the knobs firmly in place.



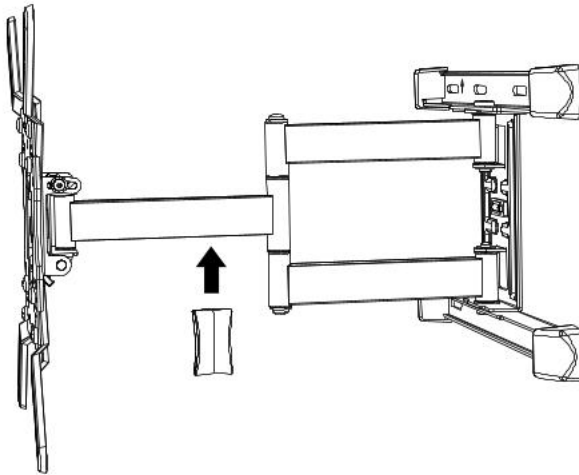
TILT ADJUSTMENT

You could slightly loosen both tilt tension screws with the Allen Key (M) to adjust the tilt angle for optimal viewing position. Once adjustment is finished, tighten both screws firmly in place with the Allen Key (M).



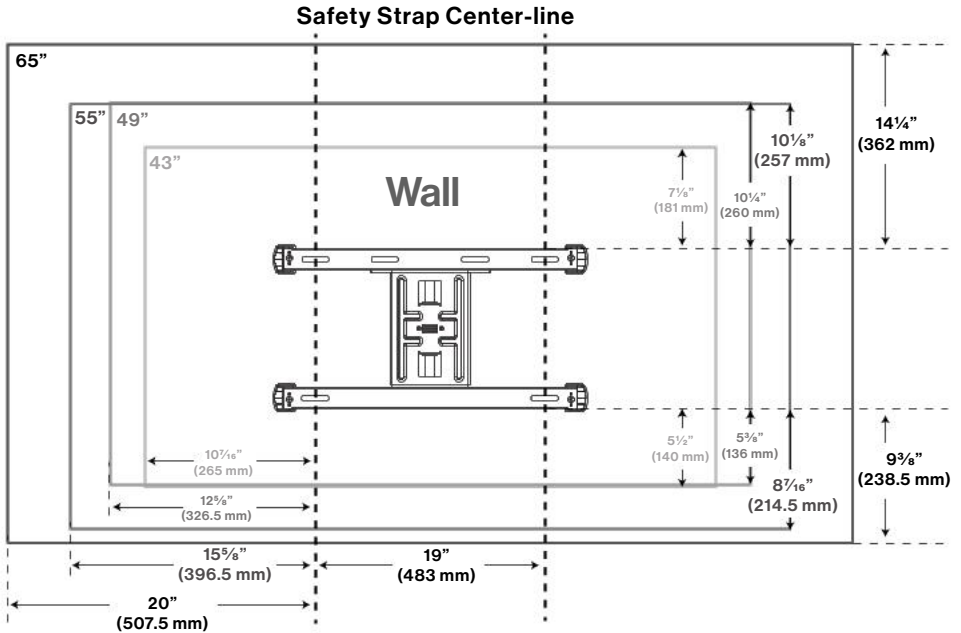
Cable Management

The Cable Management Clip is supplied to be added on the mounting arm for keeping your cables organized and protected.

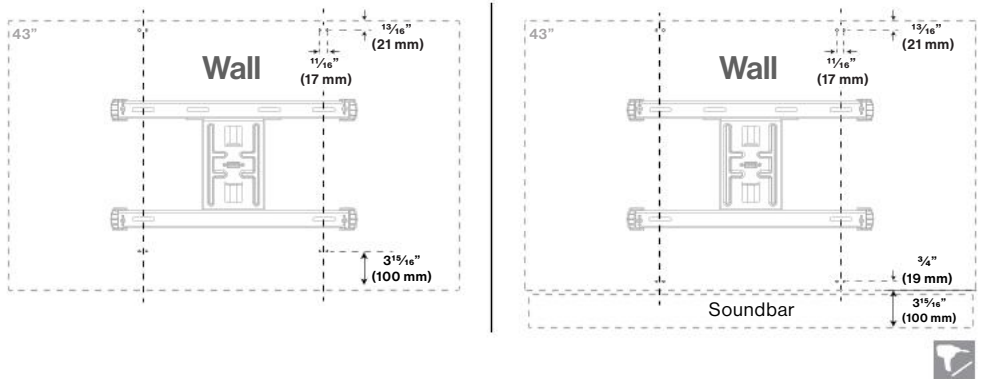


Fix the TV with Straps

- The following shows the ideal safety strap mounting locations for different Outdoor TV sizes.

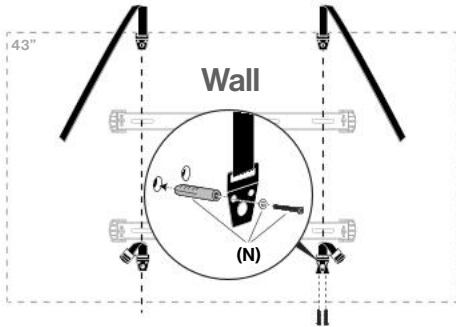


- Using a $\frac{1}{4}$ " (6 mm) drill bit to drill 8 pilot holes to a depth of $\frac{1}{16}$ " (27 mm) in the concrete wall, or with a $\frac{1}{8}$ " (3.2 mm) drill bit to drill 8 pilot holes to a depth of $\frac{13}{16}$ " (20 mm) in the wooden wall. The drill locations are outlined as the illustration below.

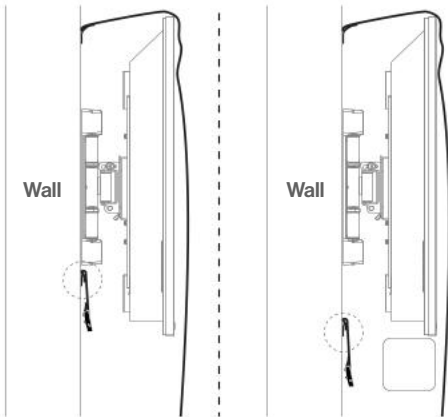


Fix the TV with Straps

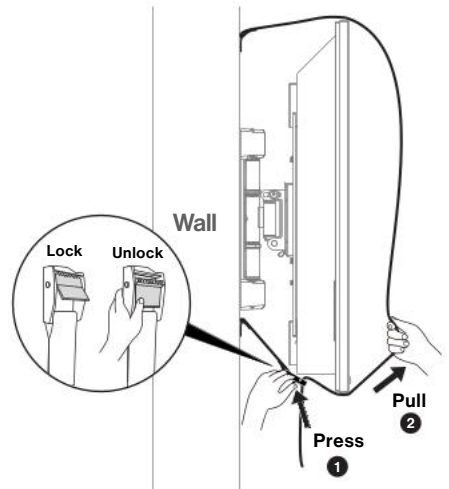
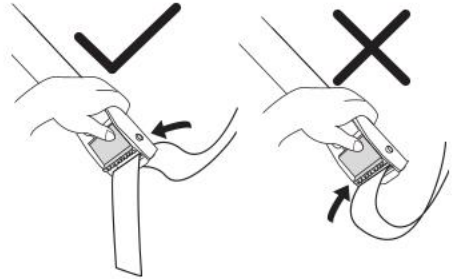
3. Install the safety straps by following the diagram outlined below (take the 43" TV without Soundbar as an example):



NOTE: To ensure easy operation, do not install the safety straps too high.



4. Thread the strap through the buckle and pull until the TV is secure. To release, press the buckle switch and pull the strap outwards.



Contenu

Français	12
Bienvenue.....	13
Consignes de sécurité importantes.....	13
Contenu de l'emballage.....	14
Avant l'installation.....	15
Configurez le support du téléviseur.....	16
Installation.....	17
Réglage de l'angle du téléviseur.....	20
Passe-câbles.....	20

Bienvenue

Nous vous remercions d'avoir acheté le support plein mouvement universel pour l'extérieur de Furrion pour les téléviseurs Furrion Aurora^{MC} de 43 po/49 po/55 po/65 po. Avant d'utiliser votre nouveau produit, veuillez lire attentivement les présentes consignes. Ce manuel d'instructions contient des informations relatives à l'utilisation en toute sécurité, à l'installation et à la présentation du produit. Veuillez conserver le présent manuel pour toute consultation ultérieure.

Le fabricant décline toute responsabilité en cas de dommages résultant d'une installation incorrecte due au non-respect des présentes instructions.

Si vous avez d'autres questions concernant nos produits, veuillez nous contacter à l'adresse suivante : support@furrion.com

Consignes de sécurité importantes

AVERTISSEMENT



Ce produit est conçu pour être installé sur des montants en bois ou sur des murs en béton massif. Avant l'installation, assurez-vous que le mur ou la surface d'installation est capable de supporter en toute sécurité quatre fois le poids combiné de l'équipement installé et de ses accessoires. Ne dépassez jamais la capacité de charge maximale (132 lb/60 kg).

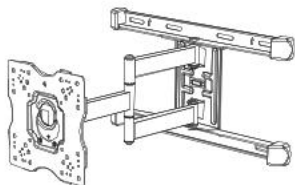
VEUILLEZ PRENDRE NOTE : Toute installation incorrecte annule la garantie et est susceptible d'entraîner des blessures graves ou des dommages. Il est recommandé que l'installation du support plein mouvement soit effectuée par un entrepreneur qualifié.

Mesures de sécurité

1. Assurez-vous de bien comprendre ces instructions avant de procéder à l'installation. En cas de doute concernant toute partie du processus d'installation, prenez contact avec un installateur professionnel pour obtenir de l'aide.
2. Veillez à ne pas vous pincer les doigts pendant l'installation.
3. La présence d'au moins deux personnes est requise pour cette installation et il est fortement recommandé de faire installer ce produit par des professionnels qualifiés.
4. Les vis doivent être solidement fixées, mais ne les serrez pas excessivement. Un serrage excessif des vis est susceptible d'endommager les éléments, ce qui réduit considérablement leur capacité de fixation.
5. Utilisez toujours un assistant ou un équipement de levage mécanique pour soulever et positionner le matériel en toute sécurité.
6. Un équipement de sécurité et des outils appropriés doivent être utilisés. Le non-respect de cette consigne est susceptible d'entraîner des dommages matériels et/ou des blessures graves.
7. Ce support mural est destiné à être utilisé uniquement avec un poids maximal de 132 lb (60 kg). Son utilisation avec des produits plus lourds que le poids maximal indiqué est susceptible d'entraîner une instabilité pouvant provoquer des blessures.
8. Entretien et nettoyage : Nettoyez régulièrement le support à l'aide d'un chiffon sec. Inspectez périodiquement toutes les vis et la quincaillerie, y compris les vis de réglage de l'inclinaison et de niveau, afin de vous assurer qu'aucun raccordement ne devient lâche avec le temps. Resserrez au besoin.

Contenu de l'emballage

Déballer soigneusement l'emballage et vérifiez si les pièces suivantes sont incluses. Ne tentez pas d'assembler le produit si des pièces manquent ou sont endommagées. Veuillez contacter immédiatement le détaillant autorisé auquel vous avez acheté le produit.



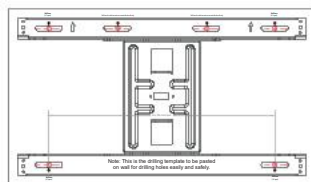
Ensemble de fixation x 1



Barres d'ajustement x 4



Manuel d'instructions et livret de garantie



Modèle en papier de la plaque murale

Ensemble de quincaillerie (A-K)

AVERTISSEMENT : Ce produit contient de petits éléments susceptibles de présenter un risque d'étouffement en cas d'ingestion.



(A) vis de calage
ST8*63 (x 6)



(B) rondelle
Ø9,5*Ø21*2,0 (x 6)



(C) ancrage
Ø10*50/PA6 (x 6)



(D) vis cruciforme
M6*16 (x 4)



(D) vis cruciforme
M6*18 (x 4)



(F) vis cruciforme
M6*25 (x 4)



(G) rondelle
Ø6,4*Ø18*1,5 (x 4)



(H) vis cruciforme
M8*10 (x 8)



(I) vis cruciforme
M8*18 (x 4)



(I) vis cruciforme
M8*25 (x 4)



(J) rondelle
Ø8,4*Ø19*2,0 (x 4)



(K) entretoise
Ø8*Ø18*10 (x 8)



(M) attache passe-câbles (x 1)
clé hexagonale (x 1)

Avant l'installation

Outils requis (non inclus)



Perceuse



Mèches de forage
($\frac{9}{16}$ po pour le béton et $\frac{7}{32}$ po pour les
montant en bois)



Marteau



Tournevis cruciforme



Niveau



Détecteur de montant



Crayon



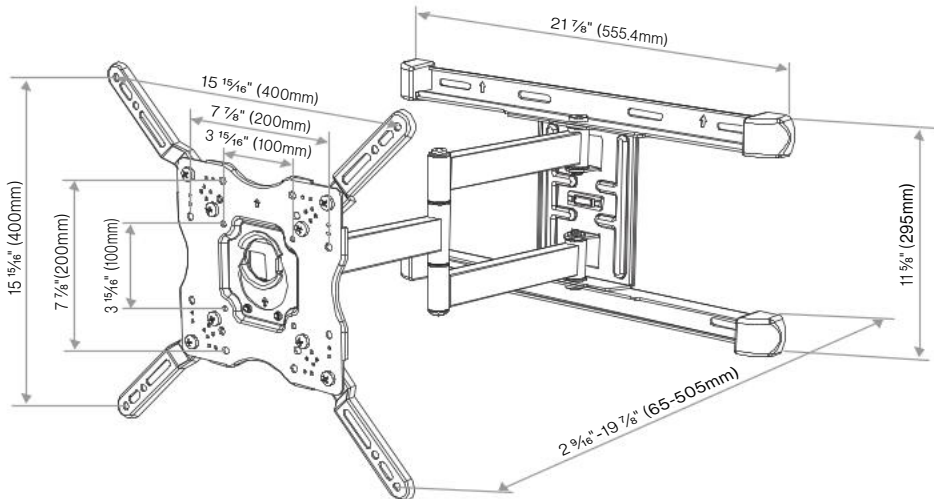
Ruban à mesurer



Ruban adhésif

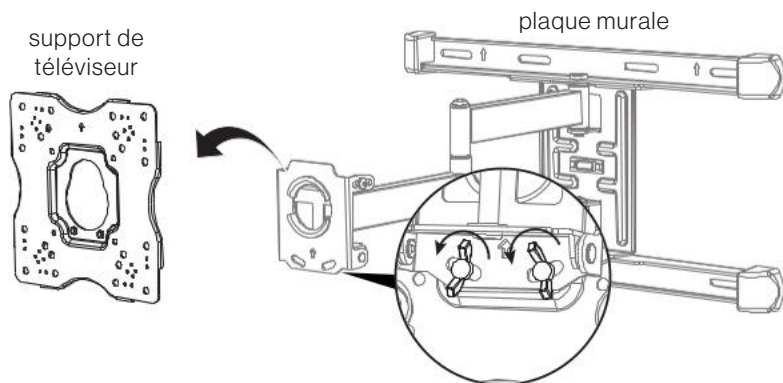
Spécifications et caractéristiques

- Chargement maximal : 132 lb (60 kg)
- Convient à tous les téléviseurs Furrion Aurora^{MC} : Max VESA 15 $\frac{15}{16}$ " po x 15 $\frac{15}{16}$ " po (400 x 400 mm)
- Angle d'inclinaison : +3 ° (vers le haut)/-15 ° (vers le bas)
- Angle de rotation : +/- 90 °
- Réglage de niveau : +/- 5 °
- Distance au mur : 2 $\frac{9}{16}$ " po-19 $\frac{7}{8}$ " po (65 - 505 mm)
- Passe-câbles
- Revêtement résistant aux intempéries
- Avec niveleur intégré



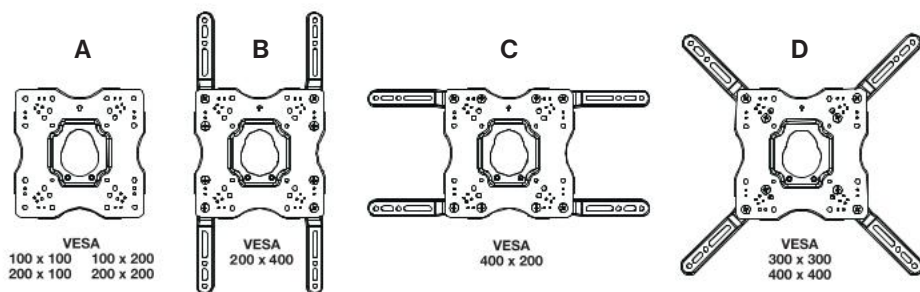
Configurez le support du téléviseur

1. Retirez d'abord le support du téléviseur de l'ensemble de fixation.



2. Choisissez le type de configuration A, B, C ou D en fonction de votre téléviseur, puis assemblez le support du téléviseur.

- Le support du téléviseur est extensible pour s'adapter aux modèles de trous du téléviseur de 3 15/16 po x 3 15/16 po (100 x 100 mm) à 15 15/16 po x 15 15/16 po (400 x 400 mm).
- Mesurez la largeur et la hauteur des trous de votre téléviseur à l'aide d'un ruban à mesurer.
- Assemblez le support TV à l'aide des 4 barres d'adaptation et des 8 vis M8 x 10 (H) pour la configuration décrite ci-dessous B, C ou D. Ne serrez pas les vis, ajustez légèrement les 4 barres d'adaptation afin que les trous de montage soient alignés avec ceux du dos du téléviseur, puis serrez les vis pour fixer les 4 barres d'adaptation.



Furrion Aurora™ TV VESA Modèle de montage (W x H mm)		
Modèle Taille	FDU***CBS FDU***CBR	FDU***CSA
43 po	200 x 200mm	200 x 200mm
49 po	200 x 400mm	/
50 po	/	200 x 400mm
55 po	400 x 400mm	400 x 200mm
65 po	400 x 400mm	400 x 200mm

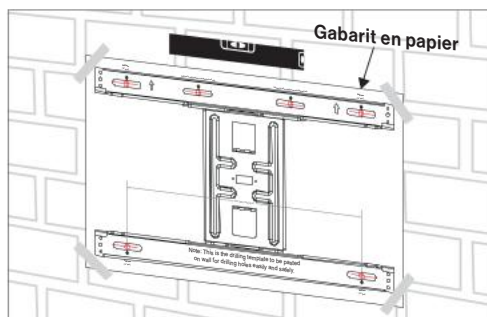
Installation

Étape 1 - Fixation de la plaque murale sur le mur

AVERTISSEMENT : Ne percez pas dans les joints de mortier. Veillez à percer des trous centrés dans les montants ou dans les briques.

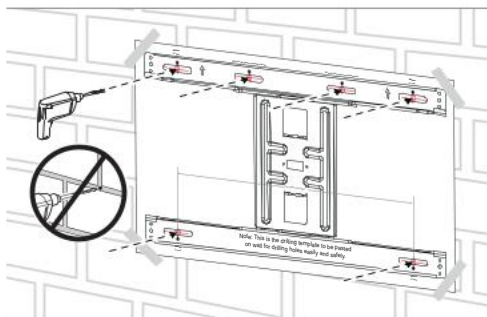
A. Fixation sur un mur en béton massif ou en blocs de béton

1. Choisissez une hauteur appropriée pour le téléviseur. Mettez à niveau sur le mur le gabarit en papier de la plaque murale, puis collez-le en place à l'aide de ruban adhésif afin d'assurer la sécurité du perçage.

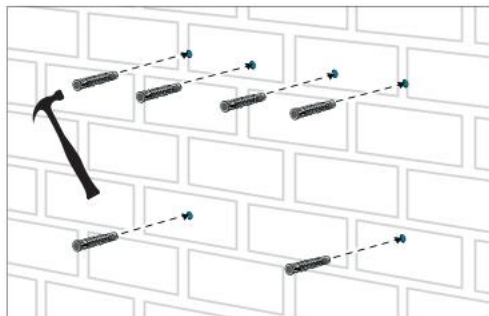


2. À l'aide d'une mèche de $\frac{3}{8}$ po (10 mm), percez 6 trous de guidage dans le béton.

Remarque : Les trous de guidage doivent être percés à une profondeur de 3 po (75 mm).

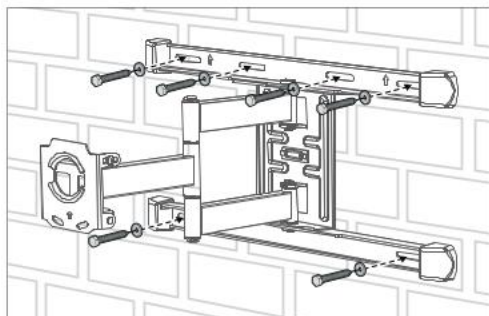


3. Retirez du mur le gabarit en papier de la plaque murale, puis insérez 6 ancrages à béton (C) dans les trous. Si nécessaire, vous pouvez utiliser un marteau pour tapoter légèrement les ancrages jusqu'à ce qu'ils soient en place.



Avvertissement : Assurez-vous que les ancrages sont alignés sur la surface du béton.

4. Installez la plaque murale sur le mur à l'aide de 6 vis de calage (A) et des rondelles (B). Serrez fermement les vis de calage de façon à ce que la plaque murale soit solidement fixée au mur.

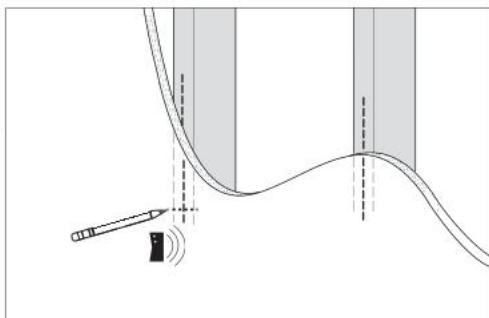


Avvertissement : Ne serrez pas excessivement. Un serrage excessif des vis est susceptible d'endommager les vis de calage, ce qui réduit considérablement leur capacité de fixation.

Installation

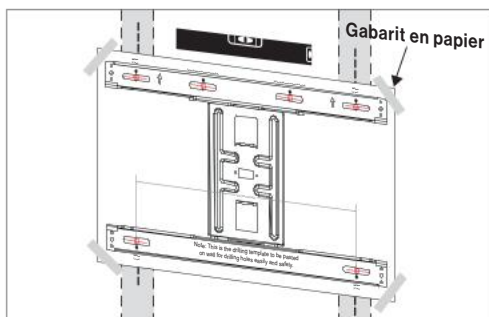
B. Fixation sur un mur à montants en bois recouvert de panneaux de gypse

1. Utilisez un détecteur de montants pour identifier d'abord les deux bords du montant en bois. Repérez le centre de chaque montant en bois, puis tracez les lignes centrales de deux montants.



Remarque : Les panneaux de gypse qui recouvrent le mur ne doivent pas dépasser 16 mm ($\frac{5}{8}$ po).

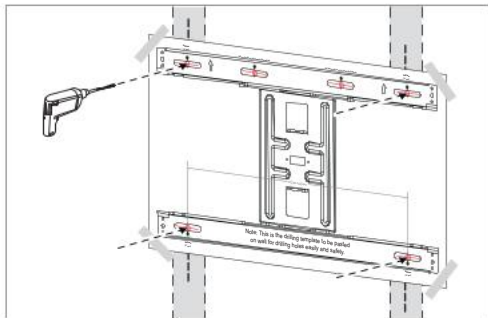
2. Placez le gabarit en papier de la plaque murale contre le mur afin de vous assurer que les 4 trous sont alignés sur les axes centraux des montants. Mettez à niveau le gabarit en papier de la plaque murale, puis collez-le en place à l'aide de ruban adhésif.



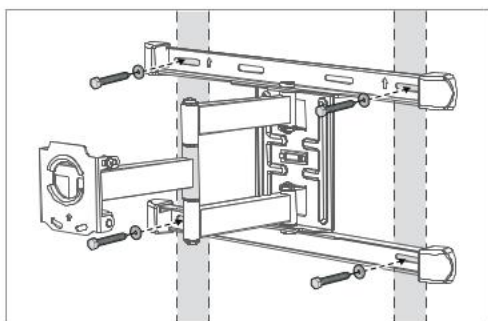
Remarque : Le trou de fixation doit être centré sur le montant.

3. À l'aide d'une mèche de $\frac{7}{32}$ po (5,5 mm), percez 4 trous. Retirez ensuite le gabarit en papier du mur.

Remarque : Les trous de guidage doivent être percés à une profondeur de 3 po (75 mm).



4. Installez la plaque murale sur le mur à l'aide de 4 vis de calage (A) et des rondelles (B). Serrez fermement les vis de calage de façon à ce que la plaque murale soit solidement fixée au mur.

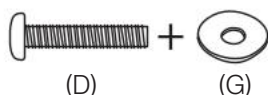


Avertissement : Ne serrez pas excessivement.

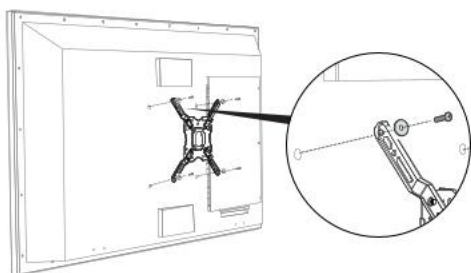
Installation

Étape 2 - Fixation du support au téléviseur

1. Déterminez la longueur et le diamètre corrects des vis à utiliser en fonction des trous du téléviseur.
 - Si le dos de votre téléviseur est plat, utilisez les vis les plus courtes avec les rondelles.
 - Si le dos de votre téléviseur est irrégulier ou courbé, utilisez les vis les plus longues avec les rondelles et les entretoises (L).
* Pour le téléviseur Furrion Aurora^{MC}, veuillez utiliser la taille de vis M6*15 (D) et les rondelles (G) pour fixer le support de téléviseur au dos du téléviseur.



2. Assemblez le support configuré à l'arrière du téléviseur Furrion Aurora^{MC} à l'aide de 4 vis M6*15 (D) et des rondelles (G). Assurez-vous que le support est centré verticalement et de niveau. Serrez les vis (D) afin de vous assurer que le support est bien fixé au dos du téléviseur.

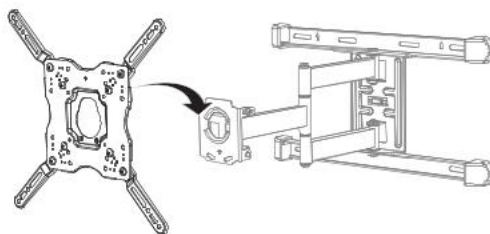


Avvertissement : Veuillez à utiliser la bonne longueur de vis pour votre téléviseur. Une vis trop longue est susceptible d'endommager le téléviseur.

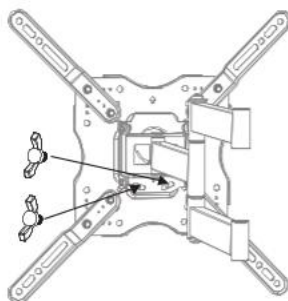
Étape 3 - Fixation du téléviseur sur la plaque murale

Attention : Veuillez déplacer et installer le téléviseur sur la plaque murale à l'aide d'au moins deux personnes.

1. Accrochez le téléviseur au bras de la plaque murale en attachant d'abord la partie supérieure du support, puis en plaçant le téléviseur en place.
REMARQUE : Il est recommandé d'utiliser une sangle de fixation afin d'empêcher le bras de bouger lors de l'installation du téléviseur dans un environnement exposé au vent.



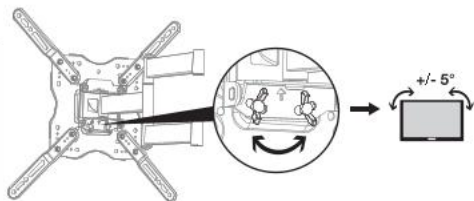
2. Tournez les deux boutons situés en bas du support dans le sens des aiguilles d'une montre afin de bien fixer le téléviseur sur la plaque murale.



Réglage de l'angle du téléviseur

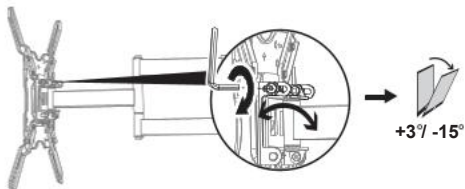
RÉGLAGE DU NIVEAU

Vous pouvez tourner les boutons rotatifs à la main pour régler le niveau de votre téléviseur. Une fois le réglage terminé, serrez fermement les boutons en place.



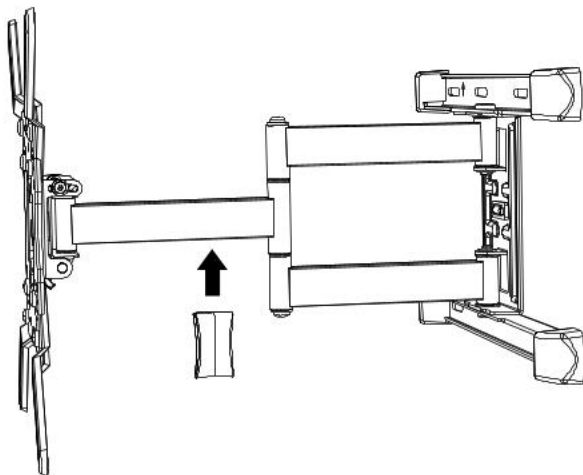
AJUSTEMENT DE L'INCLINAISON

Vous pouvez desserrer légèrement les deux vis de tension d'inclinaison à l'aide de la clé hexagonale (M) afin de régler l'angle d'inclinaison pour une position de visionnage optimale. Une fois le réglage terminé, serrez fermement les deux vis à l'aide de la clé hexagonale (M).



Passer-câbles

L'attache passer-câbles est fournie pour être ajoutée sur le bras de fixation afin de maintenir vos câbles organisés et protégés.



Contenido

Español	21
Bienvenido.....	22
Instrucción de seguridad importante.....	22
Contenido	23
Antes de instalar	24
Ajuste la placa de soporte de la TV.....	25
Instalación	26
Ajuste el ángulo de la TV.....	29
Ordenamiento de los cables	29

Bienvenido

Gracias por comprar el soporte universal de movimiento completo para exteriores Furrion para televisores Furrion Aurora™ de 43" / 49" / 55" / 65". Antes de usar su nuevo producto, lea atentamente estas instrucciones. Este manual de instrucciones contiene información relativa a la instalación y el uso seguro del producto. Por favor, guarde este manual para su referencia futura.

El fabricante no acepta responsabilidad por daños provocados por una instalación incorrecta a causa de no seguir estas instrucciones.

Si tiene más preguntas sobre nuestros productos, contáctenos en support@furrion.com

Instrucción de seguridad importante

ADVERTENCIA



Este producto está diseñado para instalarse en paredes con montantes de madera o de hormigón macizo. Antes de instalar, asegúrese de que la pared o la superficie de montaje podrán soportar de forma segura cuatro veces el peso combinado de los equipos montados, incluyendo sus accesorios. Nunca exceda la Capacidad de carga máxima (132 lbs/60 kg).

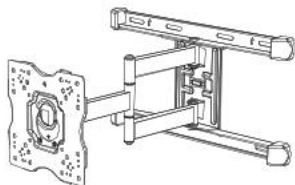
TENGA EN CUENTA: Una instalación incorrecta anulará la garantía y podría causar lesiones o daños graves. Se recomienda contratar un experto para que instale el soporte de movimiento completo.

Precaución de seguridad

1. Asegúrese de comprender cabalmente las instrucciones antes de intentar llevar a cabo la instalación. Si no está seguro de cualquier parte del proceso de instalación, solicite asistencia a un instalador profesional.
2. Tenga cuidado de no apretarse los dedos durante la instalación.
3. Se requiere de al menos dos personas para esta instalación y se recomienda fuertemente que la instalación la realice un profesional calificado.
4. Los tornillos deben quedar firmemente ajustados, pero no los ajuste en exceso. Ajustarlos en exceso puede dañar las piezas y reducir significativamente su poder de soporte.
5. Siempre use un asistente o un equipo mecánico de elevación para elevar y posicionar el equipo de forma segura.
6. Se deben usar elementos de seguridad y herramientas adecuadas. No hacerlo podría resultar en daños a la propiedad y/o lesiones graves.
7. Este soporte para pared está diseñado para usar únicamente con un peso máximo de 132 lbs (60 kg). Usarlo con productos de mayor peso al indicado podría generar inestabilidad, lo cual podría causar lesiones.
8. Cuidado y limpieza: Limpie su soporte asiduamente con un paño seco. Revise periódicamente todos los tornillos y partes del soporte, incluyendo los tornillos de ajuste de inclinación/nivel, para asegurarse de que ninguna conexión se haya aflojado con el tiempo. Vuelva a ajustar de ser necesario.

Contenido

Desempaque la caja con cuidado y compruebe que contenga las siguientes partes. Si cualquier parte faltara o estuviera dañada, no intente armar el producto. Por favor contacte inmediatamente al distribuidor autorizado donde lo compró.



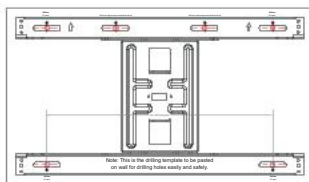
Unidad de montaje x 1



Barras adaptadoras x 4



Manual de instrucciones y Manual de garantía



Plantilla de papel para placa de amurado

Kit de materiales para instalación (A-M)

ADVERTENCIA: El producto contiene elementos pequeños que podrían presentar un riesgo de asfixia si son tragados.



(A) tornillo tirafondo
ST8*63 (x 6)



(B) arandela
Φ9.5*Φ21*2.0 (x 6)



(C) taquete
Φ10*50/PA6 (x 6)



(D) tornillo Phillips
M6*16 (x 4)



(E) tornillo Phillips
M6*18 (x 4)



(F) tornillo Phillips
M6*25 (x 4)



(G) arandela
Φ6.4*Φ18*1.5 (x 4)



(H) tornillo Phillips
M8*10 (x 8)



(I) tornillo Phillips
M8*18 (x 4)



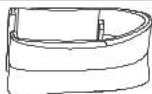
(J) tornillo Phillips
M8*25 (x 4)



(K) arandela
Φ8.4*Φ19*2.0 (x 4)



(L) separador (ABS)
Φ8*Φ18*10 (x 8)



(M) clip ordenador de cables (x 1)
llave hexagonal (x 1)

Antes de instalar

Herramientas necesarias (no incluidas)



Taladro



Broca
($\frac{3}{8}$ " para hormigón y $\frac{7}{32}$ " para
montante de madera)



Martillo



Destornillador Phillips



Nivel



Localizador de montantes



Lápiz



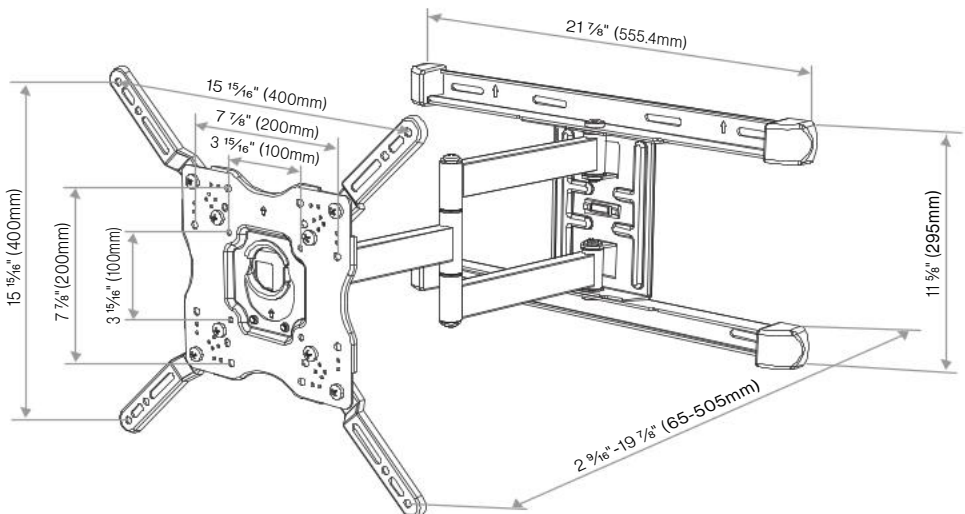
Cinta métrica



Cinta adhesiva

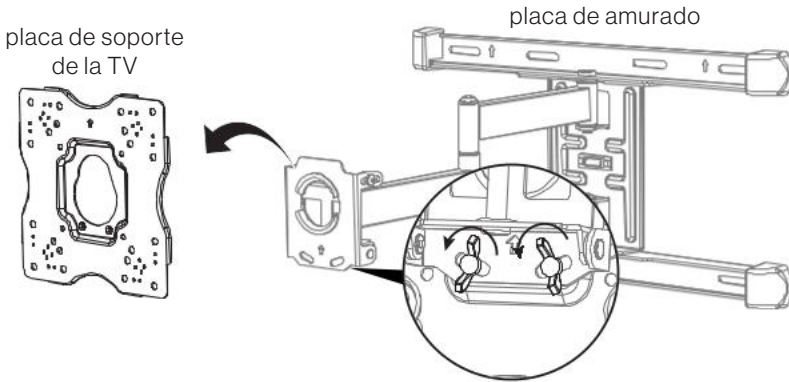
Especificaciones y características

- Carga máxima: 132 lbs (60 kg)
- Compatible con todas las TV Furrion Aurora™: Máximo VESA 15 15/16" x 15 15/16" (400 x 400 mm)
- Ángulo de inclinación: +3° (hacia arriba)/-15° (hacia abajo)
- Ángulo de giro horizontal: +/- 90°
- Ajuste de nivel: +/- 5°
- Distancia a la pared: 2 9/16"-19 7/8" (65 - 505 mm)
- Ordenador de cables
- Recubrimiento resistente a la intemperie
- Con nivelador integrado



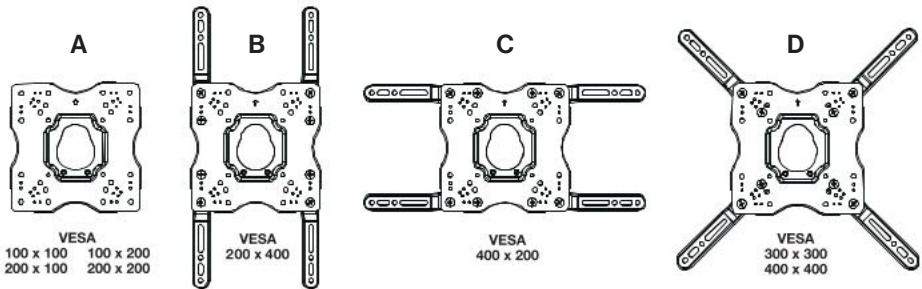
Ajuste la placa de soporte de la TV

1. Primero quite la placa de soporte de la TV de la unidad de montaje.



2. Elija una de las siguientes configuraciones (A, B, C o D) de acuerdo con su TV y arme la placa de soporte de la TV.

- La placa de soporte de la TV se expande para adaptarse a patrones de orificios para TV desde $3\frac{15}{16}'' \times 3\frac{15}{16}''$ (100 x 100 mm) a $15\frac{15}{16}'' \times 15\frac{15}{16}''$ (400 x 400 mm).
- Mida el ancho y la altura del patrón de orificios de su TV con una cinta métrica.
- Arme el soporte para televisor con 4 barras adaptadoras y 8 tornillos M8*10 (H) de acuerdo a una de las siguientes configuraciones B, C o D, sin apretar los tornillos. Ajuste levemente las 4 barras adaptadoras para que los orificios de montaje queden alineados con los de la parte trasera del televisor, y luego ajuste los tornillos para fijar las 4 barras adaptadoras.



PATRÓN DE MONTAJE VESA TV Furrion Aurora™ (W x H mm)		
Modelos	FDU***CBS FDU***CBR	FDU***CSA
43"	200 x 200mm	200 x 200mm
49"	200 x 400mm	/
50"	/	200 x 400mm
55"	400 x 400mm	400 x 200mm
65"	400 x 400mm	400 x 200mm

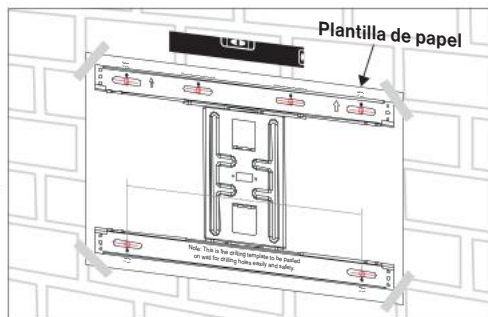
Instalación

Paso 1: Amurar la placa de amurado a la pared

Advertencia: No taladre en juntas de mortero. Asegúrese de taladrar los orificios centrados en los montantes ladrillos.

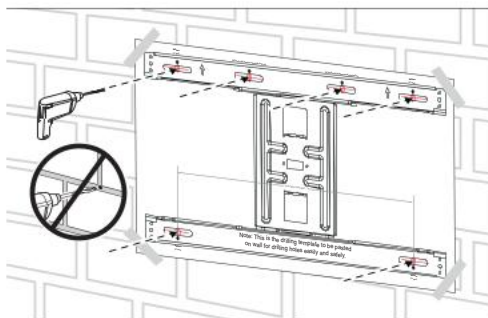
A. Amurado contra hormigón sólido o pared de bloques de hormigón

1. Elija una altura adecuada para su TV. Nivele la plantilla de papel contra la pared y fíjela con cinta adhesiva para taladrar de forma segura.

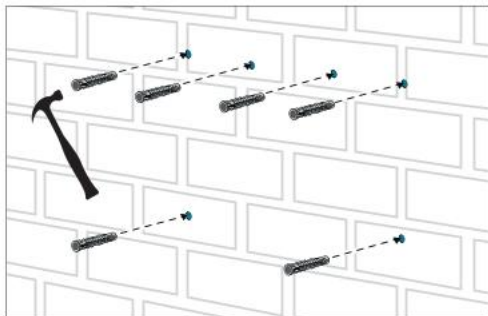


2. Use una broca de $\frac{3}{8}$ " (10 mm) para hacer 6 orificios pilotos en el hormigón.

Nota: Taladre los orificios piloto a una profundidad de 3" (75 mm).

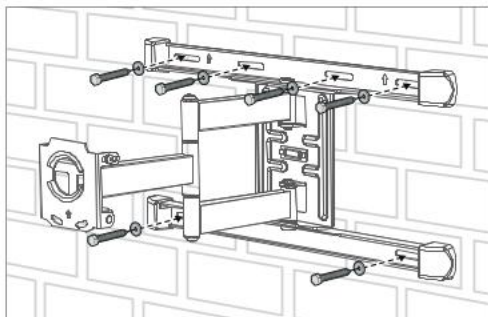


3. Quite la plantilla de papel de la pared e inserte 6 taquetes para hormigón (C) en los orificios. Puede usar un martillo para golpear suavemente los taquetes hasta que queden en su lugar.



Precaución: Asegúrese de que el taquete quede rasante con la superficie de hormigón.

4. Instale la placa de amurado con 6 tornillos tirafondos (A) y arandelas (B). Apriete los tornillos para que la placa de amurado quede ajustada firmemente a la pared.

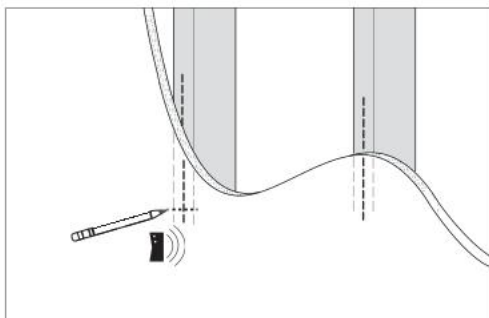


Advertencia: No los apriete en exceso. Ajustarlos en exceso puede dañar los tornillos tirafondos y reducir significativamente su poder de soporte.

Instalación

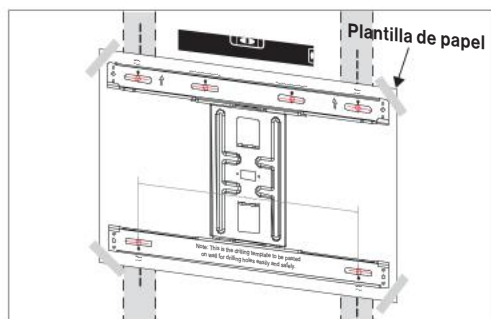
B. Amurado contra una pared de montantes de madera cubierta con placas de yeso

1. Use un localizador de montantes para encontrar ambos bordes del montante de madera. Encuentre el centro de cada montante de madera y marque las líneas centrales de dos montantes.



Nota: El yeso que cubre el montante de madera no debe tener un grosor mayor a 16 mm (5/8").

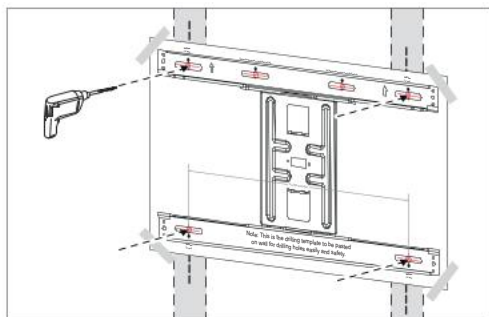
2. Coloque la plantilla de papel contra la pared para asegurarse de que los 4 orificios queden alineados con las líneas centrales de los montantes. Nivele la plantilla de papel y fíjela con cinta adhesiva.



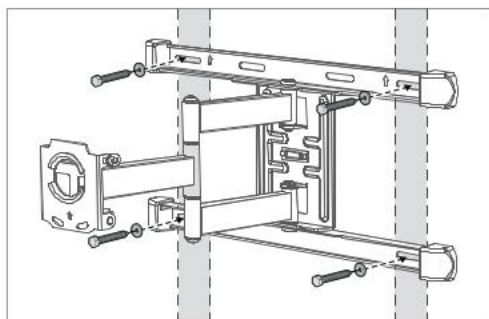
Nota: El orificio de montaje debe estar centrado en el montante.

3. Use una broca de 7/32" (5.5 mm) para hacer 4 orificios piloto. Luego retire la plantilla de papel de la pared.

Nota: Taladre los orificios piloto a una profundidad de 3" (75 mm).



4. Instale la placa de amurado con 4 tornillos tirafondos (A) y arandelas (B). Apriete los tornillos tirafondos de forma que la placa de amurado quede firme contra la pared.



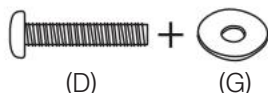
Advertencia: No los apriete en exceso.

Instalación

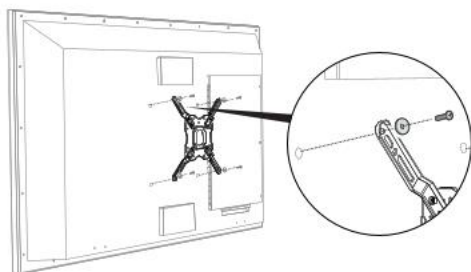
Paso 2: Fije a la TV la placa de soporte de la TV

1. Determine el largo y el diámetro adecuados de tornillos a usar para los orificios de montaje de su TV.
 - Si la parte trasera de su TV es plana, use tornillos más cortos con arandelas.
 - Si la parte trasera de su TV es irregular o curvada, use tornillos más largos con arandelas y separadores (L).

* Para una TV Furrion Aurora™, por favor use tornillos M6 *15 mm (D) y arandelas (G) para fijar la placa de soporte de la TV a la parte trasera de la TV.



2. Use 4 tornillos M6*15 (D) y arandelas (G) para fijar a la parte trasera de su TV Furrion Aurora™ la placa de soporte de TV ya configurada. Asegúrese de que el soporte esté centrado verticalmente y a nivel. Apriete los tornillos (D) para asegurarse de que la placa de soporte esté fijada firmemente contra la parte trasera de la TV.



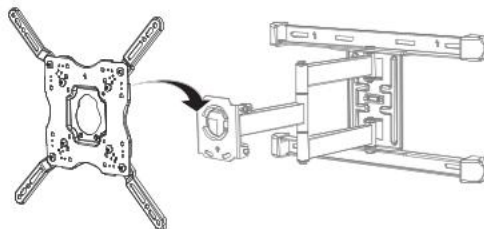
Advertencia: Asegúrese de usar tornillos de la longitud adecuada para su TV. Un tornillo demasiado largo podría dañar su TV.

Paso 3: Cuelgue su TV en la placa de amurado

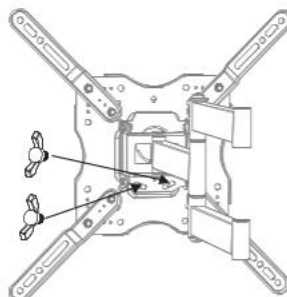
Precaución: Por favor, use al menos dos personas para mover e instalar la TV contra la placa de amurado.

1. Cuelgue la TV en el brazo de la placa de amurado enganchando primero el soporte superior y luego apoyando la TV en su posición.

NOTA: Si va a colocar un televisor en un ambiente ventoso, se sugiere usar una cinta de sujeción para evitar que se mueva el brazo.



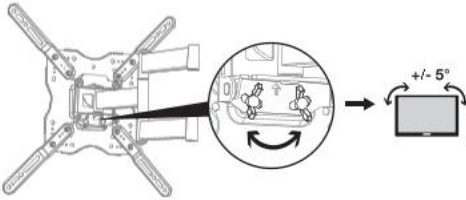
2. Gire en sentido horario las dos perillas de la parte inferior del brazo de montaje para fijar la TV firmemente contra la placa de amurado.



Ajuste el ángulo de la TV

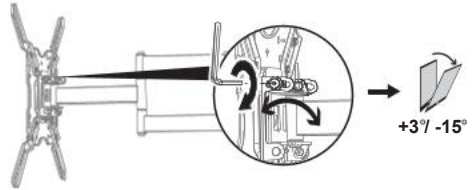
AJUSTE DE NIVEL

Puede girar las perillas a mano para ajustar el nivel de su TV. Una vez finalizado el ajuste, apriete las perillas hasta que queden firmes.



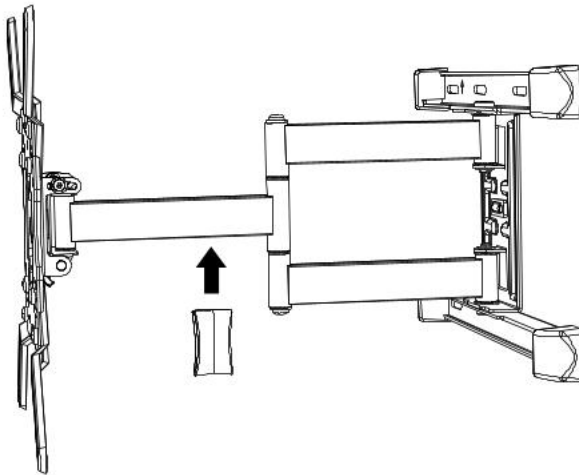
AJUSTE DE INCLINACIÓN

Puede usar una llave hexagonal (M) para aflojar levemente ambos tornillos de tensión de inclinación de forma de ajustar el ángulo de inclinación a una posición óptima. Una vez finalizado el ajuste, apriete ambos tornillos firmemente con la llave hexagonal (M).



Ordenamiento de los cables

El clip ordenador de cables se incluye para agregar al brazo de montaje con el fin de mantener sus cables ordenados y protegidos.





The contents of this manual are proprietary and copyright protected by Lippert. Lippert prohibits the copying or dissemination of portions of this manual unless prior written consent for an authorized Lippert representation has been provided. Any unauthorized use shall void any applicable warranty. The information contained in this manual is subject to change without notice and at the sole discretion of Lippert. Revised editions are available for free download from lippert.com.

Please recycle all obsolete materials.

For all concerns or questions, please contact Lippert
Ph: 432-LIPPERT (432-547-7378) | Web: lippert.com | E-mail: customerservice@lci1.com