

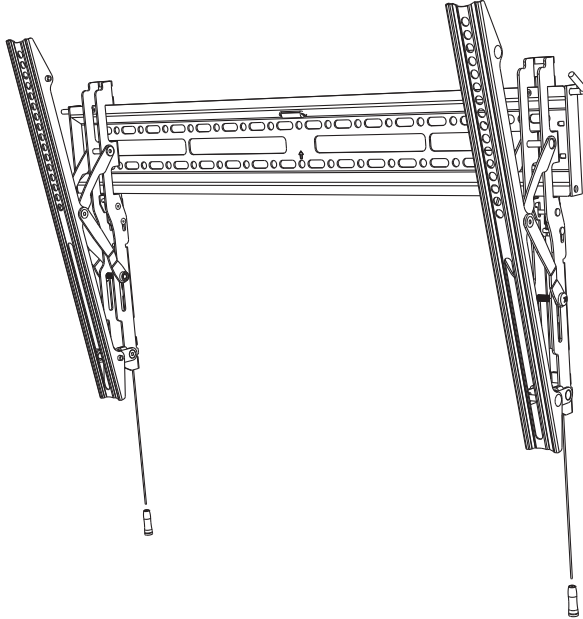
UNIVERSAL OUTDOOR FIXED TILT MOUNT SUPPORT INCLINABLE ET FIXE UNIVERSEL POUR L'EXTÉRIEUR

SOPORTE UNIVERSAL DE INCLINACIÓN FIJA PARA EXTERIORES

MODEL/MODÈLE/MODELO:F2AA002ABBK

LIPPERT NO./N° LIPPERT/LIPPERT N.°:2021123672

USER MANUAL/MANUEL D'UTILISATION// MANUAL DEL USUARIO



*Product picture is for reference only.

*L'image du produit est donnée uniquement à titre indicatif.

*La imagen del producto es solo una referencia.

Contents

English	2
Welcome	2
Important Safety Instruction	2
What's in the box	3
Before Installation.....	4
Installation	5
Tilt Adjustment	10

Welcome

Thank you for purchasing the Furrion Universal Outdoor Fixed Tilt Mount for 43"/49"/55"/65" Furrion Aurora™ TV. Before operating your new product, please read these instructions carefully. This instruction manual contains information for safe use, installation, introduction of the product. Please keep this manual for future reference.

The manufacturer does not accept responsibility for any damages from incorrect installation due to not observing these instructions.

If you have any further questions regarding our products, please contact us at support@furrion.com

Important Safety Instruction

WARNING



This product is designed to be installed on wood stud or solid concrete walls. Before installing make sure the wall or mounting surface will safely support four times the combined weight of the mounted equipment including its accessories. Never exceed the Maximum Load Capacity (110 lbs/50 kg).

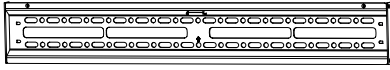
PLEASE NOTE: Improper installation will void warranty and may cause serious injury or damage. It is recommended that a qualified contractor installs the fixed tilt mount.

Safety Precaution

1. Ensure these instructions are thoroughly understood before attempting installation. If unsure of any part of the installation process, contact a professional installer for assistance.
2. Be careful not to pinch fingers during installation.
3. At least two people are required for this installation and it is highly recommended that this product is installed by qualified professionals.
4. Screws must be tightly secured, but do not overtighten screws. Over tightening can damage the items, greatly reducing their holding power.
5. Always use an assistant or mechanical lifting equipment to safely lift and position equipment.
6. Safety gear and proper tools must be used. Failure to do so can result in property damage and/or serious injury.
7. This wall mount is intended for use only with the maximum weight of 110 lbs (50 kg). Use with products heavier than the maximum weight indicated may result in instability causing possible injury.
8. Care and clean: Clean your mount regularly with a dry cloth. Inspect all screws and hardware periodically, including tilt adjustment screws, to ensure that no connections become loose over time. Re-tighten as needed.

What's in the box

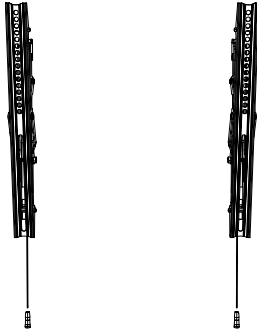
Unpack the box carefully and check if the following parts are included. If any parts are missed or damaged, do not attempt to assemble the product. Please contact the authorized retailer where you purchased immediately.



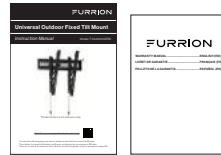
Wall Plate



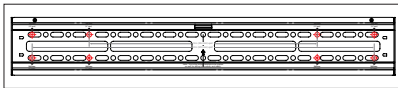
Locking Bar



Mounting Arms (Left & Right)



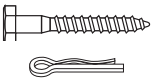
Instruction Manual & Warranty Manual



Wall Plate Paper Template

Hardware Kit (A-K)

WARNING: This product contains small items that could be a choking hazard if swallowed.



(A) lag bolt ST8*63
(x 4) & metal clip (x 1)



(B) washer
Φ9.5*Φ21*2.0 (x 4)



(C) anchor
Φ10*50/PA6 (x 4)



(D) Phillips bolt
M6*16 (x 4)



(E) Phillips bolt
M6*18 (x 4)



(F) Phillips bolt
M6*25 (x 4)



(G) washer
Φ6.4*Φ18*1.5 (x 4)



(H) Phillips bolt
M8*18 (x 4)



(I) Phillips bolt
M8*25 (x 4)



(J) washer
Φ8.4*Φ19*2.0 (x 4)



(K) spacer
Φ8*Φ18*10 (x 8)

Before Installation

Tools Required (not included)



Power Drill



Drill Bits
($\frac{3}{8}$ " for concrete and
 $\frac{1}{4}$ " for wooden stud)



Hammer



Phillips Screw Driver



Level



Stud Finder



Pencil



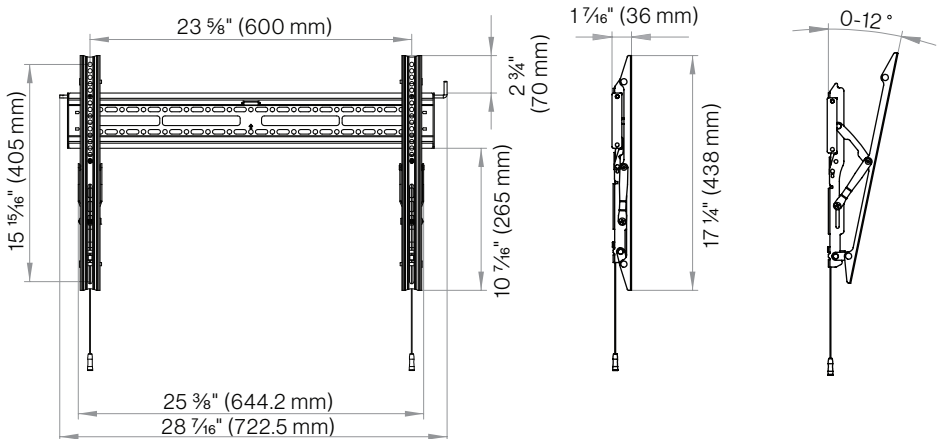
Tape Measure



Tape

Specification and Features

- Max loading : 110 lbs (50 kg)
- Fit all Furrion Aurora™ TVs : Max VESA $23\frac{5}{8}$ " x $15\frac{3}{4}$ " (600 x 400 mm)
- Tilt angle: 0° (upwards)/-12°(downwards)
- Distance from wall: $1\frac{7}{16}$ " (36mm)
- Anti-theft lock (Lock pad is not supplied.)
- With built-in leveler



Before Installation

Furrion Aurora™ TV VESA Mounting Pattern
(W x H mm)

Model Size	FDU***CBS FDU***CBR	FDU***CSA
43"	200 x 200mm	200 x 200mm
49"	200 x 400mm	/
50"	/	200 x 400mm
55"	400 x 400mm	400 x 200mm
65"	400 x 400mm	400 x 200mm

English

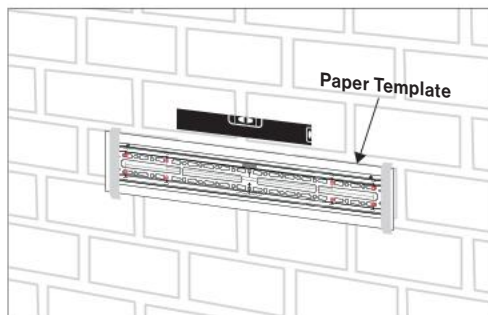
Installation

Step 1. Mount the Wall Plate on Wall

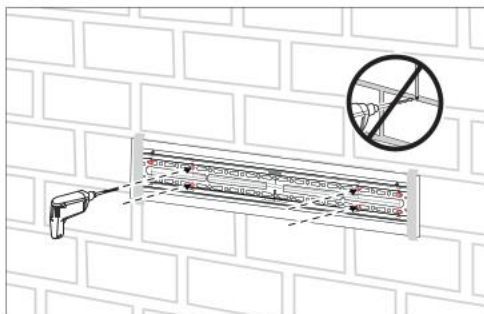
WARNING: Do not drill into mortar joints. Be sure to drill holes centered within studs or bricks.

A. Mounting on solid concrete or concrete block wall

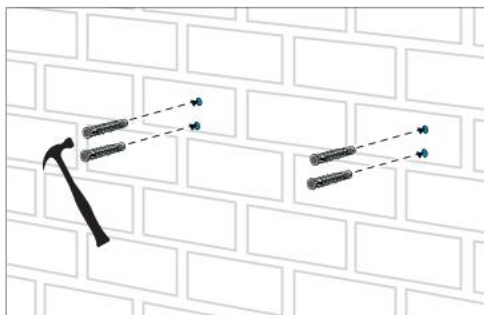
1. Choose a proper height for your TV. Level the wall plate paper template on wall with a level and tape it in place.



2. Using a 3/8" (10 mm) drill bit, drill 4 mounting holes with the depth 3" (75mm). Then remove the paper template.



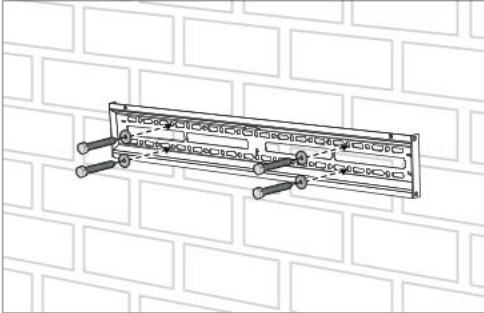
3. Remove the wall plate paper template. Insert a concrete anchor (C) into each hole and ensure it is flush with the concrete surface.



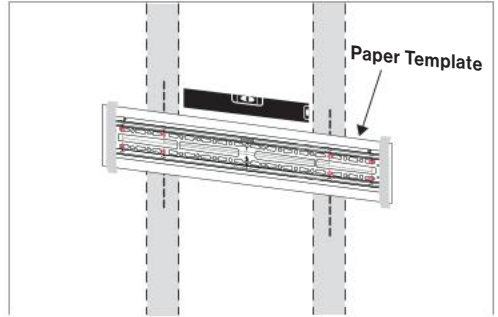
Installation

- Place the wall plate against the wall and use 4 lag bolts (A) with the washers (B) to attach the wall plate onto wall. Tighten the lag bolts securely and ensure the wall plate level by using the built-in bubble level on the mount.

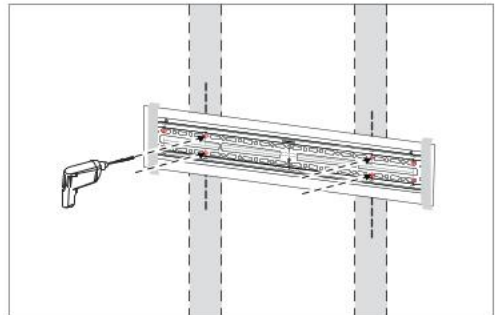
Caution: Do not over-tighten these bolts.



- Place the wall plate paper template against the wall to ensure the 4 holes line up with the stud center lines. Level the paper template and tape it in place.

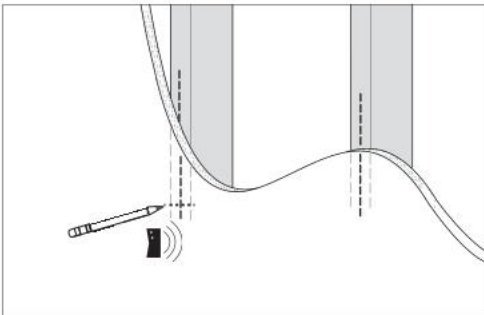


- Using a 1/4" (6mm) drill bit, drill 4 mounting holes with the depth 3" (75mm). Then remove the paper template.



B. Mounting on a wood stud wall covered with gypsum board drywall

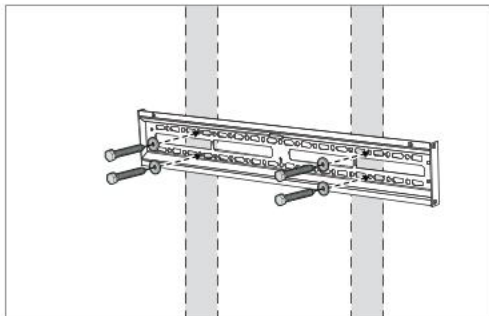
- Use a stud finder to locate two adjacent studs. Find both edges of each stud to mark down the center lines for two studs with a pencil.



Note: Drywall covering the wall must not exceed 16 mm (5/8").

Installation

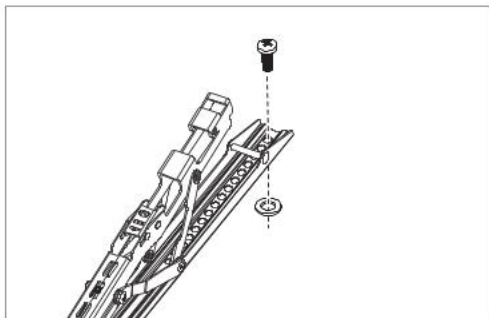
4. Install the wall plate on wall using 4 lag bolts (A) and washers (B). Tighten the lag bolts securely and ensure the wall plate level by using the built-in bubble level on the mount.



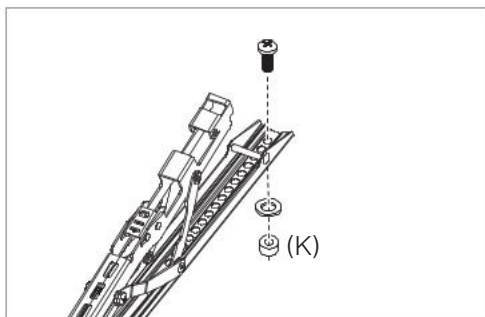
CAUTION: Do not over-tighten the lag bolts. Improper use could reduce the holding power of the lag bolt.

Step 2. Attach the Mounting Arms to the TV Display

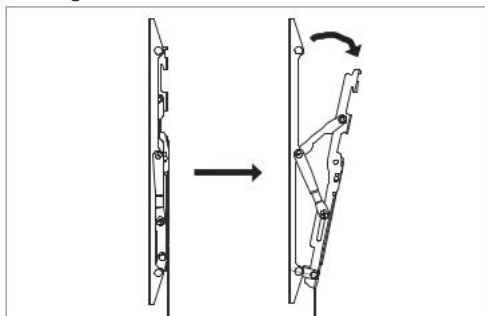
1. Determine the correct length and diameter of screws to use based on your TV mounting patterns.
 - If your TV back is flat, use the shorter screws with proper washers.



- If your TV back is irregular or curved, use the longer screws with proper washers and spacers (K).



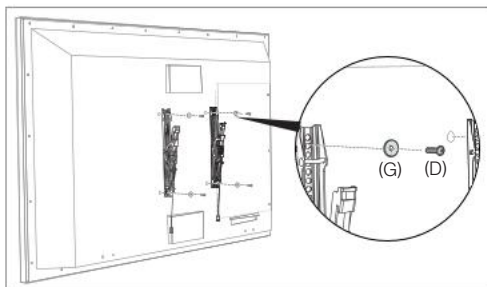
2. Open the mounting arms with the max tilt angle.



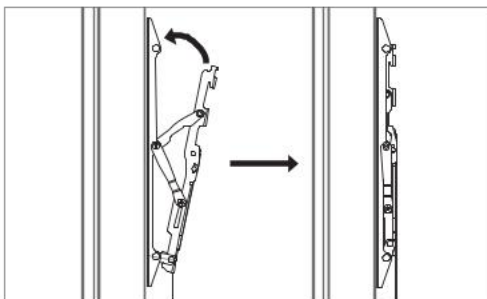
Installation

3. Use the selected 4 screws and washers to assemble the mounting arms on TV back. Tighten the screws to ensure the arms firmly and vertically attached on the TV display.

*For Furrion Aurora™ TV, please use the supplied screw M6 *15mm (D) and washers (G) to attach the mount arms to TV display.

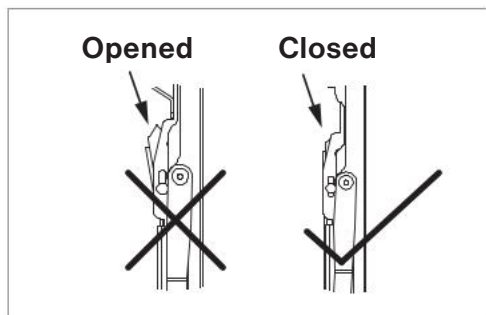


4. Close the mounting arms without tilt after being assembled on TV back.

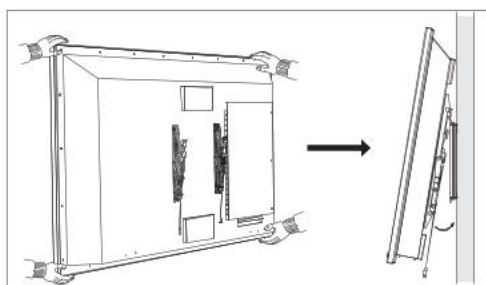


Step 3. Hang the TV Display on Wall

Caution: Make sure the spring clips on the mount arms are closed before you hang TV on wall.



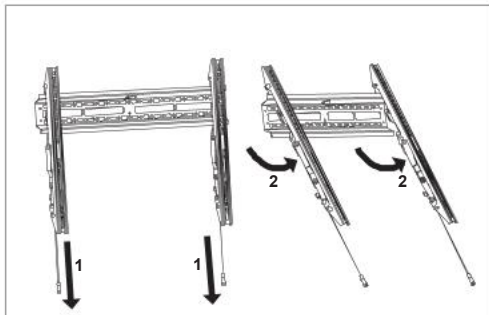
1. Use at least two people to lift your TV display and hook the mounting arms onto the wall plate.
2. Lock the spring clips on the mounting arms to the wall plate, by gently applying pressure to the bottom of your TV display.



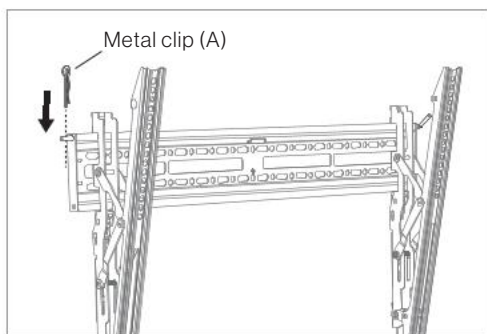
Important: Do not release the TV display until the mounting arms have securely hooked onto the wall plate.

Installation

3. To remove the TV from the wall, pull down both strings on the arms to unlock the clips and lift the TV display from the wall plate with two people at least.

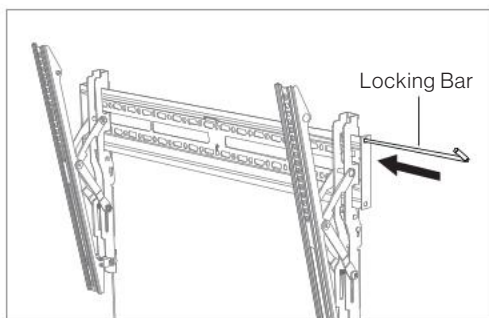


2. Use the metal clip (A) to fix the locking bar. In this way the mounting arms could be protected from moving or falling down.

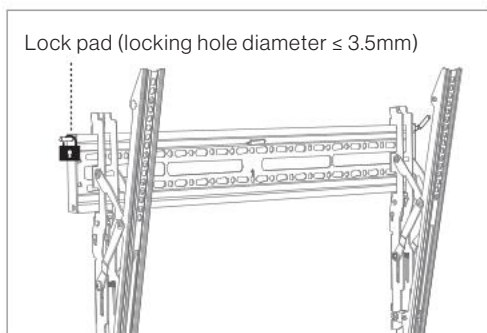


Step 4. Lock the Mounting Arms

1. Insert the locking bar through the left and right mounting arms.



3. For anti-theft and safety purpose, you can lock the mounting assembly using a lock pad (not included).

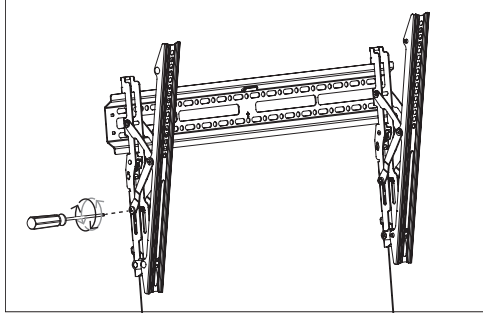


Tilt Adjustment

To adjust the tilt angle, simply move the TV display to your desired angle.

If you can not easily move the TV display for changing tilt angle, loosen or tighten the adjustment screws on the left/right arms to move the display to the desired angle.

Note: Once adjustment is completed, tighten the left and right screws firmly in place to avoid the damage caused by any movement.



Contenu

French.....	11
Bienvenue	12
Consignes de sécurité importantes.....	12
Contenu de l'emballage.....	13
Avant l'installation.....	14
Installation	15
Réglage de l'inclinaison	20

Bienvenue

Nous vous remercions d'avoir acheté le support inclinable et fixe universel pour l'extérieur de Furrion pour les téléviseurs Furrion Aurora^{MC} de 43 po/49 po/55 po/65 po. Avant d'utiliser votre nouveau produit, veuillez lire attentivement les présentes consignes. Ce manuel d'instructions contient des informations relatives à l'utilisation en toute sécurité, à l'installation et à la présentation du produit. Veuillez conserver le présent manuel pour toute consultation ultérieure.

Le fabricant décline toute responsabilité en cas de dommages résultant d'une installation incorrecte due au non-respect des présentes instructions.

Si vous avez d'autres questions concernant nos produits, veuillez nous contacter à l'adresse suivante : support@furrion.com

Consignes de sécurité importantes

AVERTISSEMENT



Ce produit est conçu pour être installé sur des montants en bois ou sur des murs en béton massif. Avant l'installation, assurez-vous que le mur ou la surface d'installation est capable de supporter en toute sécurité quatre fois le poids combiné de l'équipement installé et de ses accessoires. Ne dépassez jamais la capacité de charge maximale (110 lb/50 kg).

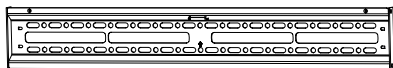
VEUILLEZ PRENDRE NOTE : Toute installation incorrecte annule la garantie et est susceptible d'entraîner des blessures graves ou des dommages. Il est recommandé que l'installation du support inclinable fixe soit effectuée par un entrepreneur qualifié.

Mesures de sécurité

1. Assurez-vous de bien comprendre ces instructions avant de procéder à l'installation. En cas de doute concernant toute partie du processus d'installation, prenez contact avec un installateur professionnel pour obtenir de l'aide.
2. Veillez à ne pas vous pincer les doigts pendant l'installation.
3. La présence d'au moins deux personnes est requise pour cette installation et il est fortement recommandé de faire installer ce produit par des professionnels qualifiés.
4. Les vis doivent être solidement fixées, mais ne les serrez pas excessivement. Un serrage excessif des vis est susceptible d'endommager les éléments, ce qui réduit considérablement leur capacité de fixation.
5. Utilisez toujours un assistant ou un équipement de levage mécanique pour soulever et positionner le matériel en toute sécurité.
6. Un équipement de sécurité et des outils appropriés doivent être utilisés. Le non-respect de cette consigne est susceptible d'entraîner des dommages matériels et/ou des blessures graves.
7. Ce support mural est destiné à être utilisé uniquement avec un poids maximal de 110 lb (50 kg). Son utilisation avec des produits plus lourds que le poids maximal indiqué est susceptible d'entraîner une instabilité pouvant provoquer des blessures.
8. Entretien et nettoyage : Nettoyez régulièrement le support à l'aide d'un chiffon sec. Inspectez périodiquement toutes les vis et la quincaillerie, y compris les vis de réglage de l'inclinaison, afin de vous assurer qu'aucun raccordement ne devient lâche avec le temps. Resserrez au besoin.

Contenu de l'emballage

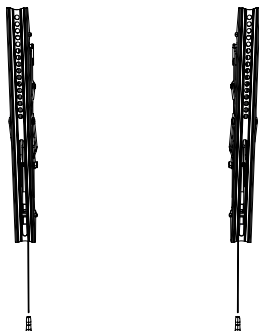
Déballiez soigneusement l'emballage et vérifiez si les pièces suivantes sont incluses. Ne tentez pas d'assembler le produit si des pièces manquent ou sont endommagées. Veuillez contacter immédiatement le détaillant autorisé auquel vous avez acheté le produit.



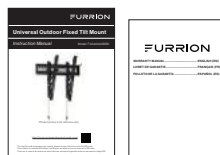
Plaque murale



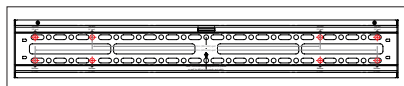
Barre de verrouillage



Bras de fixation (gauche et droite)



Manuel d'instructions et livret de garantie



Modèle en papier de la plaque murale

Ensemble de quincaillerie (A-K)

AVERTISSEMENT : Ce produit contient de petits éléments susceptibles de présenter un risque d'étouffement en cas d'ingestion.



(A) vis de calage
ST8*63 (x 4) et
attache métallique (x 1)



(B) rondelle
Ø9,5*Ø21*2,0 (x 4)



(C) ancrage
Ø10*50/PA6 (x 4)



(D) vis cruciforme
M6*16 (x 4)



(E) vis cruciforme
M6*18 (x 4)



(F) vis cruciforme
M6*25 (x 4)



(G) rondelle
Ø6,4*Ø18*1,5 (x 4)



(H) vis cruciforme
M8*18 (x 4)



(I) vis cruciforme
M8*25 (x 4)



(J) rondelle
Ø8,4*Ø19*2,0 (x 4)



(K) entretoise
Ø8*Ø18*10 (x 8)

Avant l'installation

Outils requis (non inclus)



Perceuse électrique



Mèches de forage
($\frac{3}{8}$ po pour le béton et
 $\frac{1}{4}$ po pour montant en bois)



Marteau



Tournevis cruciforme



Niveau



Détecteur de montant



Crayon



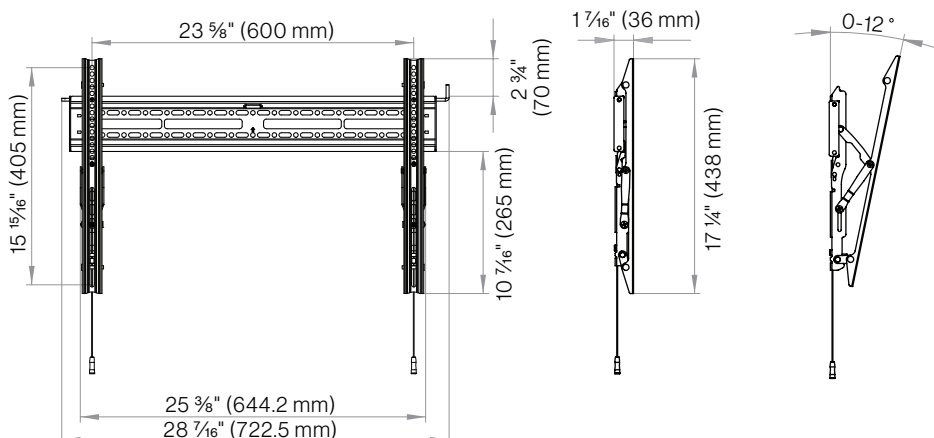
Ruban à mesurer



Ruban adhésif

Spécifications et caractéristiques

- Chargement maximal : 110 lb (50 kg)
- Convient à tous les téléviseurs Furrion Aurora^{MC} : Max VESA 23 $\frac{3}{8}$ po x 15 $\frac{3}{4}$ po (600 x 400 mm)
- Angle d'inclinaison : 0° (vers le haut)/-12° (vers le bas)
- Distance au mur : 1 $\frac{7}{16}$ po (36 mm)
- Verrouillage antivol (le verrou n'est pas fourni.)
- Avec niveleur intégré



Avant l'installation

Furrion Aurora™ TV VESA Modèle de montage
(W x H mm)

Modèle Taille	FDU***CBS FDU***CBR	FDU***CSA
43 po	200 x 200mm	200 x 200mm
49 po	200 x 400mm	/
50 po	/	200 x 400mm
55 po	400 x 400mm	400 x 200mm
65 po	400 x 400mm	400 x 200mm

French

Installation

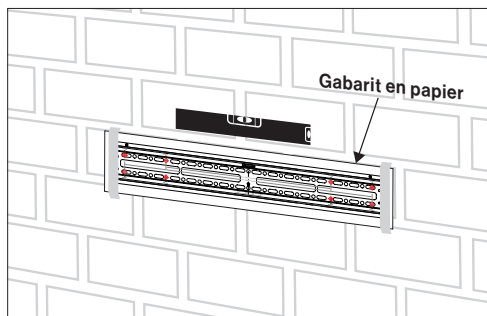
Étape 1. Fixation de la plaque murale sur le mur

AVERTISSEMENT : Ne percez pas dans les joints de mortier.

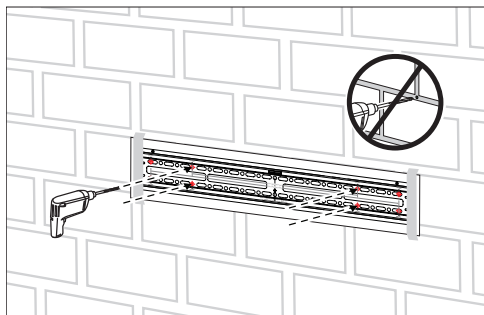
Veillez à percer des trous centrés dans les montants ou dans les briques.

A. Fixation sur un mur en béton massif ou en blocs de béton

1. Choisissez une hauteur appropriée pour le téléviseur. Placez le gabarit en papier de la plaque murale sur le mur à l'aide d'un niveau, puis collez-le en place à l'aide de ruban adhésif.

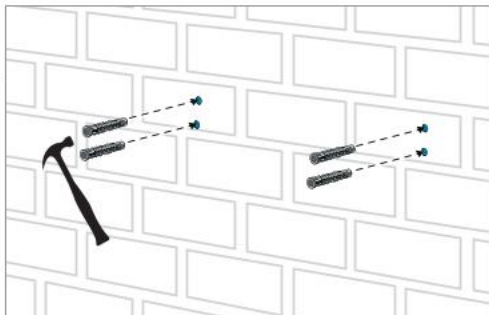


2. À l'aide d'une mèche de 3/8 po (10 mm), percez 4 trous de fixation d'une profondeur de 3 po (75 mm). Retirez ensuite le gabarit.



Installation

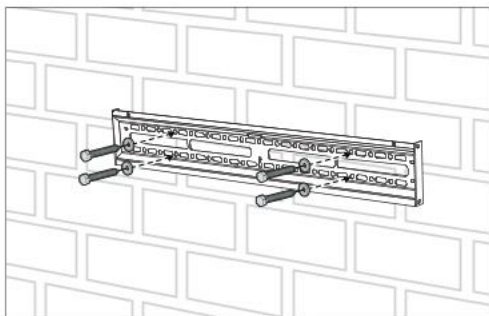
3. Retirez le gabarit en papier. Insérez un ancrage à béton (C) dans chaque trou et assurez-vous qu'il est au même niveau que la surface du béton.



4. Placez la plaque murale contre le mur et utilisez 4 vis de calage (A) avec les rondelles (B) pour fixer la plaque murale au mur.

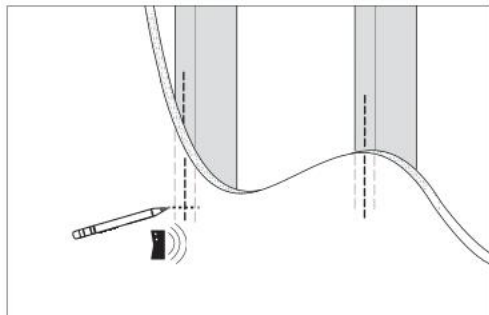
Serrez fermement les vis de calage et veillez à ce que la plaque murale soit à niveau à l'aide du niveau à bulle intégré dans le support.

Attention : Ne serrez pas excessivement les vis.



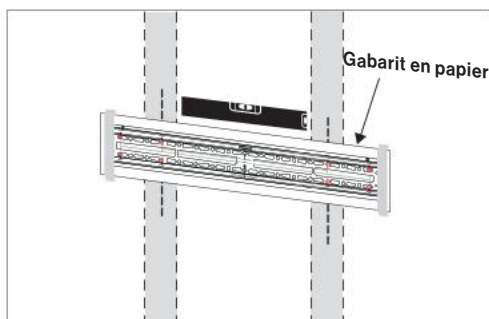
B. Fixation sur un mur à montants en bois recouvert de panneaux de gypse

1. Utilisez un détecteur de montants pour localiser deux montants adjacents. Trouvez les deux côtés de chaque montant afin de marquer leurs lignes centrales à l'aide d'un crayon.



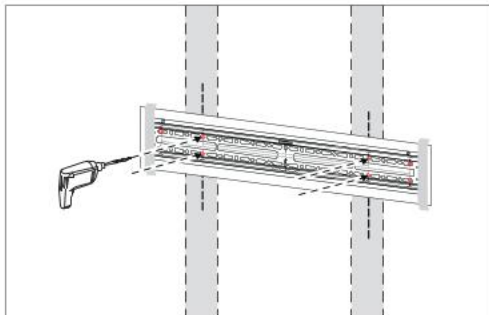
Remarque : Les panneaux de gypse qui recouvrent le mur ne doivent pas dépasser 16 mm ($\frac{5}{8}$ po).

2. Placez le gabarit en papier de la plaque murale contre le mur afin de vous assurer que les 4 trous sont alignés sur les axes centraux des montants. Mettez le gabarit de papier à niveau, puis fixez-le à l'aide de ruban adhésif.

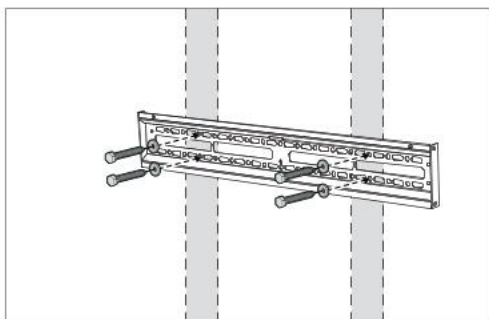


Installation

3. À l'aide d'une mèche de ¼ po (6 mm), percez 4 trous de fixation d'une profondeur de 3 po (75 mm). Retirez ensuite le gabarit.



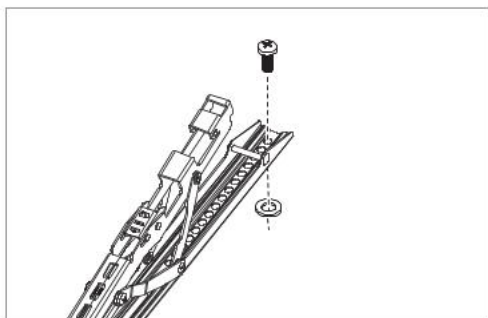
4. Installez la plaque murale sur le mur à l'aide de 4 vis de calage (A) et des rondelles (B). Serrez fermement les vis de calage et veillez à ce que la plaque murale soit à niveau à l'aide du niveau à bulle intégré dans le support.



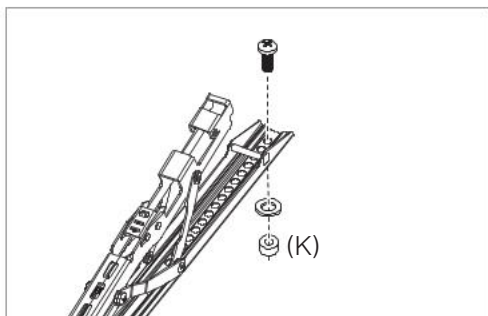
ATTENTION : Ne serrez pas excessivement les vis de calage. Toute utilisation incorrecte est susceptible de réduire la capacité de fixation de la vis de calage.

Étape 2 : Fixation des bras de fixation au téléviseur

1. Déterminez la longueur et le diamètre corrects des vis à utiliser en fonction des schémas de montage de votre téléviseur.
 - Si le dos de votre téléviseur est plat, utilisez les vis les plus courtes avec les rondelles appropriées.

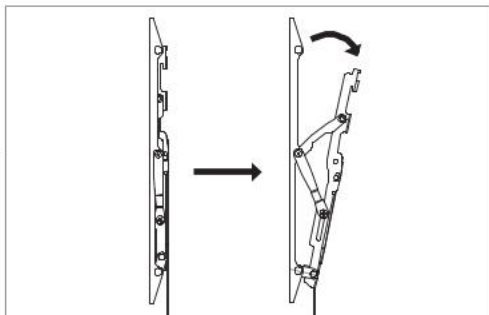


- Si le dos de votre téléviseur est irrégulier ou courbé, utilisez les vis les plus longues avec les rondelles et les entretoises appropriées (K).



Installation

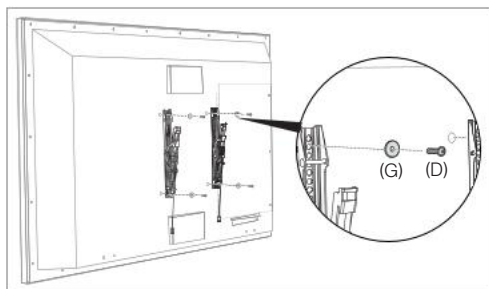
2. Ouvrez les bras de fixation avec l'angle d'inclinaison maximal.



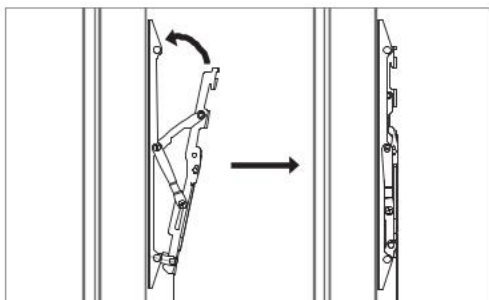
3. Utilisez les 4 vis et rondelles sélectionnées pour assembler les bras de fixation à l'arrière du téléviseur.

Serrez les vis afin de vous assurer que les bras sont fixés fermement et verticalement sur le téléviseur.

*Pour le téléviseur Furrion Aurora^{MC}, veuillez utiliser la vis M6 * 15 mm (D) et les rondelles (G) fournies pour fixer les bras de fixation au téléviseur.

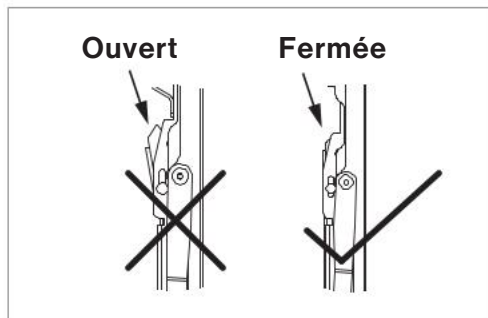


4. Fermez les bras de fixation sans les incliner après les avoir montés sur le dos du téléviseur.

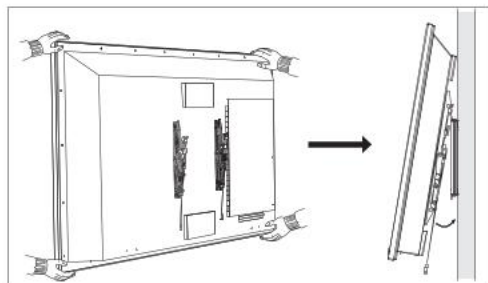


Étape 3 : Fixation du téléviseur au mur

Avvertissement : Assurez-vous que les attaches à ressort des bras de fixation sont fermées avant d'accrocher le téléviseur au mur.



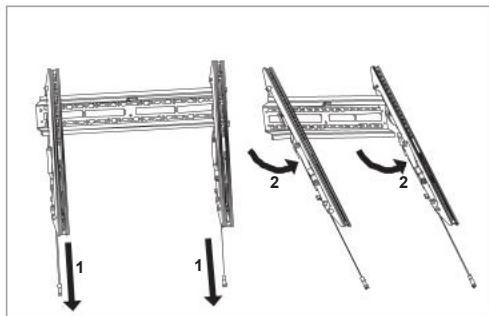
1. Assurez-vous d'être au moins deux personnes à soulever le téléviseur et accrochez les bras de fixation sur la plaque murale.
2. Verrouillez les attaches à ressort aux bras de fixation sur la plaque murale, en appliquant une légère pression sur le bas du téléviseur.



Important : Ne relâchez pas le téléviseur tant que les bras de fixation ne sont pas solidement accrochés à la plaque murale.

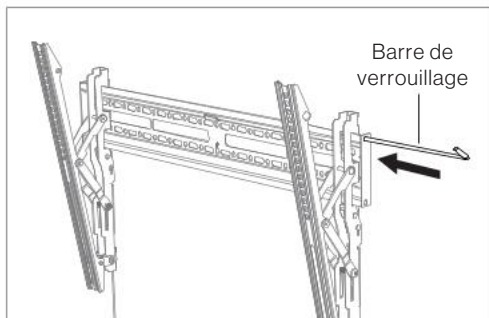
Installation

3. Pour retirer le téléviseur du mur, tirez sur les deux ressorts des bras pour déverrouiller les attaches et soulever l'écran du téléviseur de la plaque murale à l'aide d'au moins deux personnes.

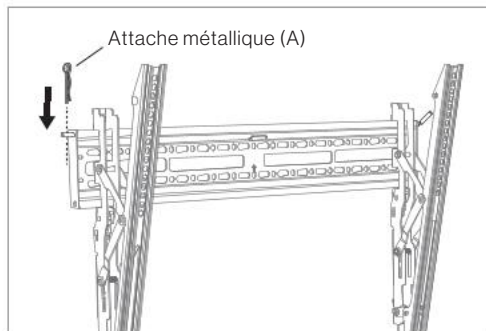


Étape 4 : Verrouillage des bras de fixation

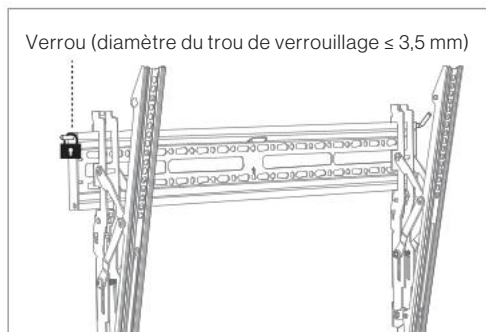
1. Insérez la barre de verrouillage dans les bras de fixation de gauche et de droite.



2. Utilisez l'attache métallique (A) pour fixer la barre de verrouillage. De cette façon, les bras de fixation sont protégés contre les mouvements et les chutes.



3. Pour des raisons d'antivol et de sécurité, vous pouvez verrouiller l'ensemble de fixation à l'aide d'un verrou (non inclus).

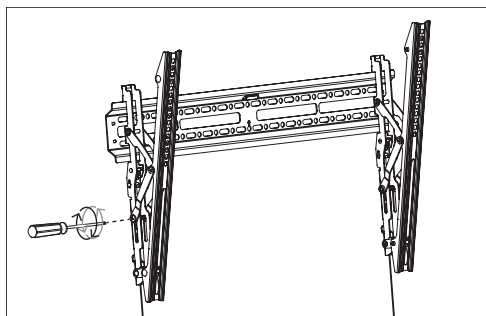


Réglage de l'inclinaison

Pour régler l'angle d'inclinaison, il suffit de déplacer le téléviseur à l'angle souhaité.

Si vous ne pouvez pas facilement déplacer le téléviseur pour changer l'angle d'inclinaison, desserrez ou serrez les vis de réglage sur les bras de gauche/droite afin de régler le téléviseur à l'angle souhaité.

Remarque : Une fois le réglage terminé, serrez fermement les vis de gauche et de droite afin d'éviter tous dommages occasionnés par tout mouvement.



Contenido

Español	21
Bienvenido.....	22
Instrucción de seguridad importante	22
Contenido	23
Antes de instalar	24
Instalación	25
Ajuste de inclinación	30

Bienvenido

Gracias por comprar el soporte universal de inclinación fija para exteriores Furrion para televisores Furrion Aurora™ de 43" / 49" / 55" / 65". Antes de usar su nuevo producto, lea atentamente estas instrucciones. Este manual de instrucciones contiene información relativa a la instalación y el uso seguro del producto. Por favor, guarde este manual para su referencia futura.

El fabricante no acepta responsabilidad por daños provocados por una instalación incorrecta a causa de no seguir estas instrucciones.

Si tiene más preguntas sobre nuestros productos, contáctenos en support@furrion.com

Instrucción de seguridad importante

ADVERTENCIA



Este producto está diseñado para instalarse en paredes con montantes de madera o de hormigón macizo. Antes de instalar, asegúrese de que la pared o la superficie de montaje podrán soportar de forma segura cuatro veces el peso combinado de los equipos montados, incluyendo sus accesorios. Nunca exceda la capacidad de carga máxima (110 lbs/50 kg).

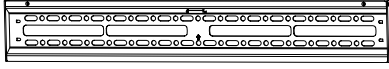
TENGA EN CUENTA: Una instalación incorrecta anulará la garantía y podría causar lesiones o daños graves. Se recomienda contratar un experto para que instale el soporte de inclinación fija.

Precaución de seguridad

1. Asegúrese de comprender cabalmente las instrucciones antes de intentar llevar a cabo la instalación. Si no está seguro de cualquier parte del proceso de instalación, solicite asistencia a un instalador profesional.
2. Tenga cuidado de no apretarse los dedos durante la instalación.
3. Se requiere de al menos dos personas para esta instalación y se recomienda fuertemente que la instalación la realice un profesional calificado.
4. Los tornillos deben quedar firmemente ajustados, pero no los ajuste en exceso. Ajustarlos en exceso puede dañar las piezas y reducir significativamente su poder de soporte.
5. Siempre use un asistente o un equipo mecánico de elevación para elevar y posicionar el equipo de forma segura.
6. Se deben usar elementos de seguridad y herramientas adecuadas. No hacerlo podría resultar en daños a la propiedad y/o lesiones graves.
7. Este soporte para pared está diseñado para usar únicamente con un peso máximo de 110 lbs (50 kg). Usarlo con productos de mayor peso al indicado podría generar inestabilidad, lo cual podría causar lesiones.
8. Cuidado y limpieza: Limpie su soporte asiduamente con un paño seco. Revise periódicamente todos los tornillos y partes del soporte, incluyendo los tornillos de ajuste de inclinación, para asegurarse de que ninguna conexión se haya aflojado con el tiempo. Vuelva a ajustar de ser necesario.

Contenido

Desempaque la caja con cuidado y compruebe que contenga las siguientes partes. Si cualquier parte faltara o estuviera dañada, no intente armar el producto. Por favor contacte inmediatamente al distribuidor autorizado donde lo compró.



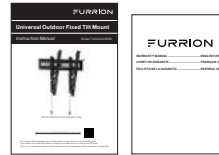
Placa de amurado



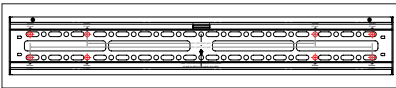
Barra de bloqueo



Brazos de montaje (izquierdo y derecho)



Manual de instrucciones y Manual de garantía



Plantilla de papel para placa de amurado

Kit de materiales para instalación (A-K)

ADVERTENCIA: El producto contiene elementos pequeños que podrían presentar un riesgo de asfixia si son tragados.



(A) tornillo tirafondo
ST8*63 (x 4) y
clip metálico (x 1)



(B) arandela
 $\Phi 9.5 * \Phi 21 * 2.0$ (x 4)



(C) taquete
 $\Phi 10 * 50 / PA6$ (x 4)



(D) tornillo Phillips
M6*16 (x 4)



(E) tornillo Phillips
M6*18 (x 4)



(F) tornillo Phillips
M6*25 (x 4)



(G) arandela
 $\Phi 6.4 * \Phi 18 * 1.5$ (x 4)



(H) tornillo Phillips
M8*18 (x 4)



(I) tornillo Phillips
M8*25 (x 4)



(J) arandela
 $\Phi 8.4 * \Phi 19 * 2.0$ (x 4)



(K) separador
 $\Phi 8 * \Phi 18 * 10$ (x 8)

Antes de instalar

Herramientas necesarias (no incluidas)



Taladro



Brocas
($\frac{3}{8}$ " para hormigón y
 $\frac{1}{4}$ " para montante de madera)



Martillo



Destornillador Phillips



Nivel



Localizador de montantes



Lápiz



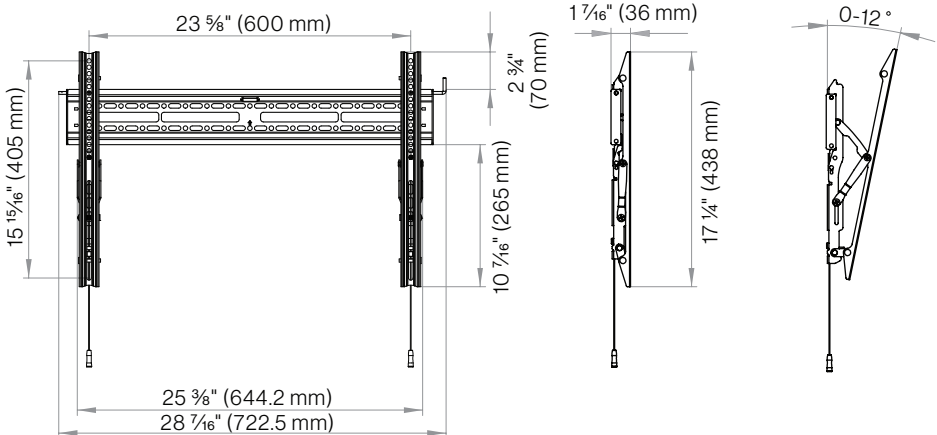
Cinta métrica



Cinta adhesiva

Especificaciones y características

- Carga máxima: 110 lbs (50 kg)
- Compatible con todas las TV Furrion Aurora™: Máximo VESA $23\frac{5}{8}$ " x $15\frac{3}{4}$ " (600 x 400 mm)
- Ángulo de inclinación: 0° (hacia arriba)/ -12° (hacia abajo)
- Distancia a la pared: $1\frac{7}{16}$ " (36 mm)
- Traba anti robo (candado no incluido)
- Con nivelador integrado



Antes de instalar

PATRÓN DE MONTAJE VESA TV Furrion Aurora™
(W x H mm)

Modelos Tamaño	FDU***CBS FDU***CBR	FDU***CSA
43"	200 x 200mm	200 x 200mm
49"	200 x 400mm	/
50"	/	200 x 400mm
55"	400 x 400mm	400 x 200mm
65"	400 x 400mm	400 x 200mm

Instalación

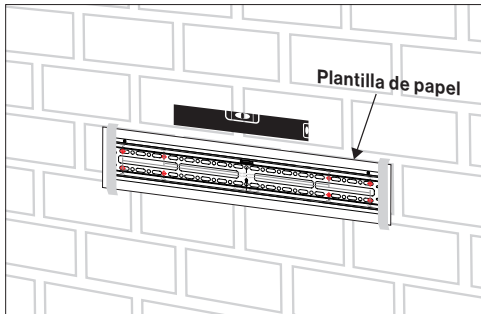
Paso 1: Amurar la placa de amurado a la pared

ADVERTENCIA: No taladre en juntas de mortero.

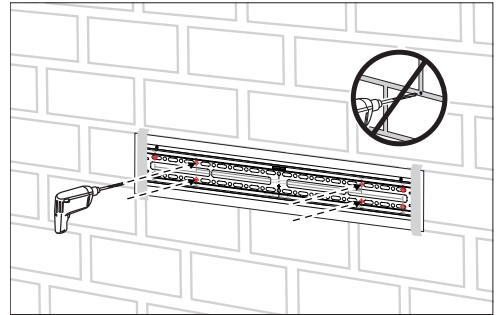
Asegúrese de taladrar los orificios centrados en los montantes ladrillos.

A. Amurado contra hormigón sólido o pared de bloques de hormigón

1. Elija una altura adecuada para su TV. Use un nivel para nivelar la plantilla de papel contra la pared y fíjela con cinta adhesiva.

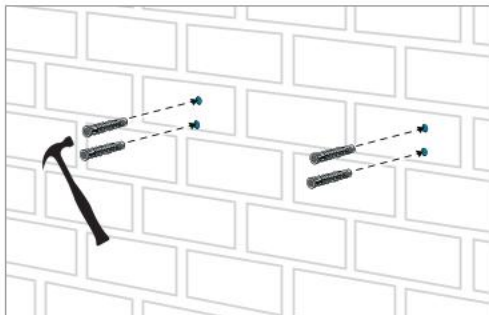


2. Use una broca de 3/8" (10 mm) para taladrar 4 orificios de montaje con una profundidad de 3" (75 mm). Luego retire la plantilla de papel.



Instalación

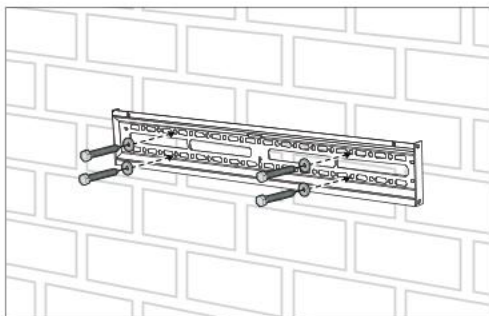
3. Retire la plantilla de papel. Inserte un taquete para hormigón (C) en cada orificio y asegúrese de que quede rasante con la superficie de hormigón.



4. Coloque la placa de amurado contra la pared y use 4 tornillos tirafondos (A) con las arandelas (B) para fijar la placa de amurado a la pared.

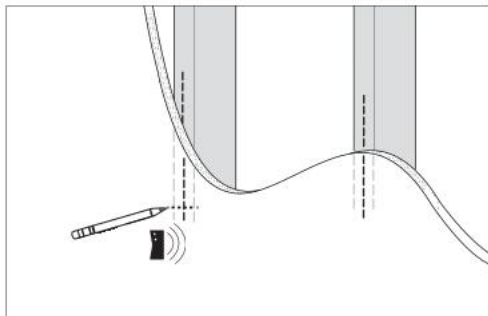
Apriete firmemente los tornillos tirafondos y verifique el nivel de la placa de amurado con el nivelador de burbuja integrado en el soporte.

Precaución: No apriete estos tornillos en exceso.



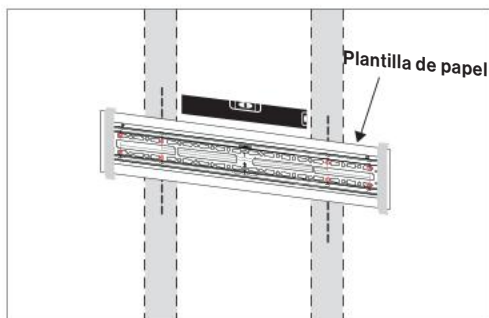
B. Amurado contra una pared de montantes de madera cubierta con placas de yeso

1. Use el localizador de montantes para encontrar dos montantes adyacentes. Encuentre ambos bordes de cada montante para marcar las líneas centrales de ambos con un lápiz.



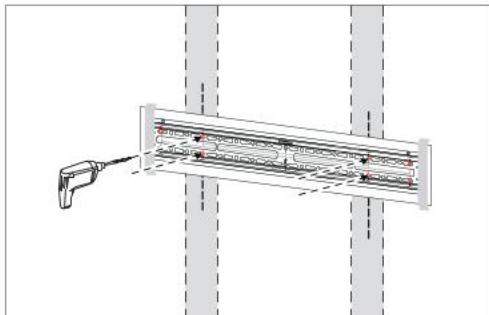
Nota: El yeso que cubre la pared no debe tener un grosor mayor a 16 mm ($\frac{5}{8}$ ”).

2. Coloque la plantilla de papel contra la pared para asegurarse de que los 4 orificios queden alineados con las líneas centrales de los montantes. Nivele la plantilla de papel y fíjela con cinta adhesiva.

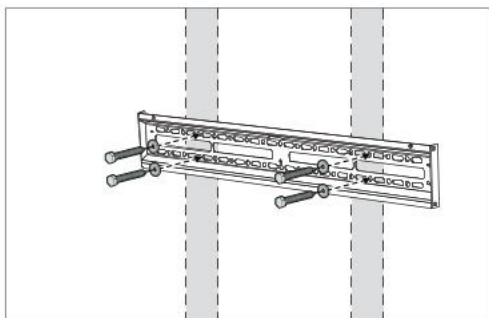


Instalación

- Use una broca de ¼" (6 mm) para taladrar 4 orificios de montaje con una profundidad de 3" (75 mm). Luego retire la plantilla de papel.



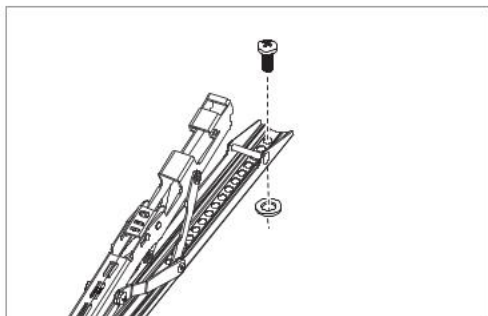
- Instale la placa de amurado con 4 tornillos tirafondos (A) y arandelas (B). Apriete firmemente los tornillos tirafondos y verifique el nivel de la placa de amurado con el nivelador de burbuja integrado en el soporte.



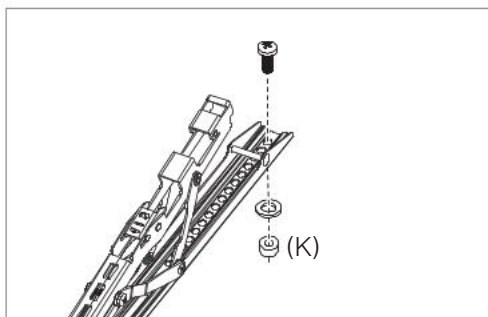
PRECAUCIÓN: No apriete los tornillos tirafondos en exceso. Su uso inadecuado podría reducir el poder de agarre del tornillo tirafondo.

Paso 2: Fijar los brazos de montaje a la TV

- Determine el largo y el diámetro adecuado de tornillos a usar para los patrones de montaje de su TV.
 - Si la parte trasera de su TV es plana, use tornillos más cortos con sus correspondientes arandelas.

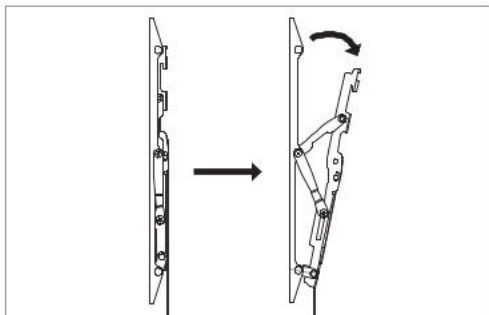


- Si la parte trasera de su TV es irregular o curvada, use tornillos más largos con sus correspondientes arandelas y separadores (K).



Instalación

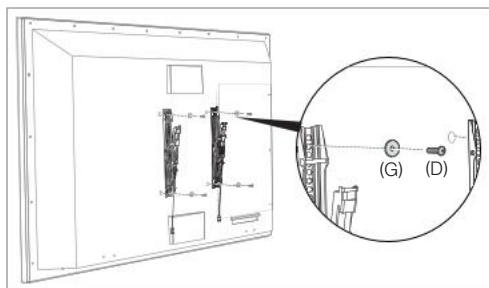
- Abra los brazos de montaje con el ángulo máximo de inclinación.



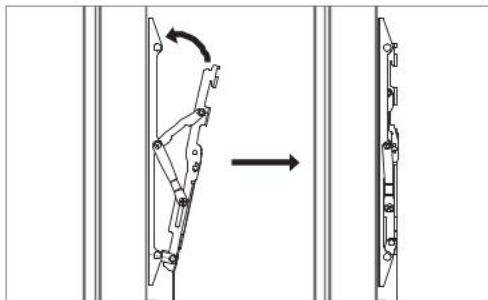
- Use los 4 tornillos y arandelas elegidos para fijar los brazos de montaje a la parte trasera de la TV.

Apriete los tornillos para asegurarse de que los brazos queden fijados de forma firme y vertical a la TV.

*Para una TV Furrion Aurora™, por favor use los tornillos M6 *15 mm (D) y las arandelas (G) provistos para fijar los brazos de montaje a la TV.

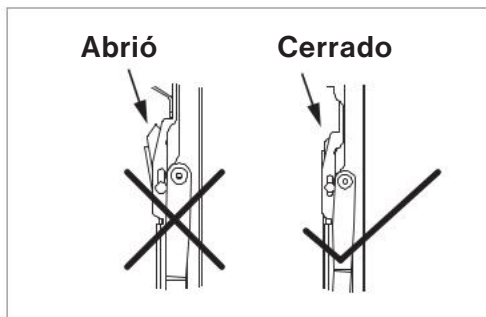


- Luego de fijarlos a la parte trasera de la TV, cierre los brazos de montaje sin inclinación.



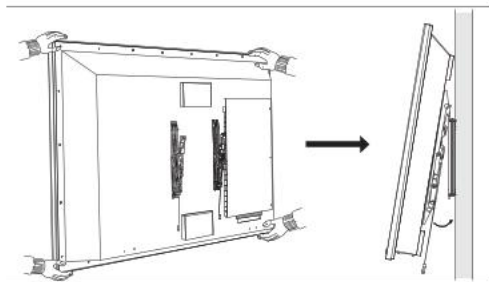
Paso 3: Colgar la TV contra la pared

Precaución: Asegúrese de que las pinzas de resorte de los brazos de montaje estén cerradas antes de colgar la TV.



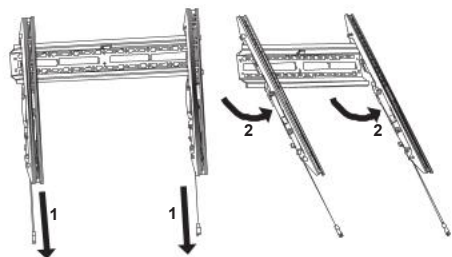
Instalación

1. Use al menos dos personas para levantar la TV y enganchar los brazos de montaje a la placa de montaje.
2. Aplique una leve presión a la parte inferior de su TV para que las pinzas de resorte de los brazos de montaje traben con la placa de montaje.



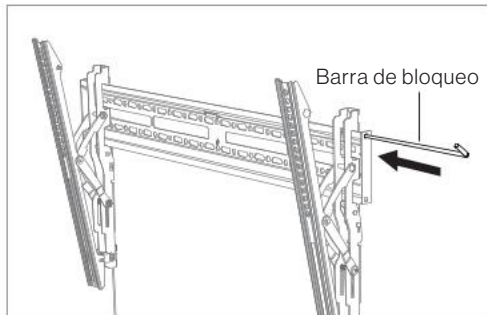
Importante: No suelte la TV hasta que los brazos de montaje hayan quedado seguramente trabados con la placa de montaje.

3. Para quitar la TV de la pared, tire hacia abajo de ambos resortes en los brazos para desbloquear las pinzas y levante la TV de la placa de montaje, con al menos dos personas.

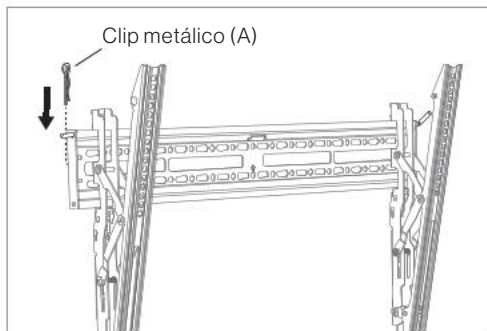


Paso 4: Bloqueo de los brazos de montaje

1. Inserte la barra de bloqueo a través de los brazos de montaje izquierdo y derecho.



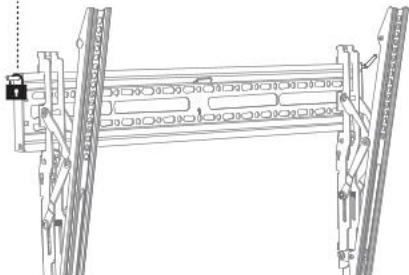
2. Use el clip metálico (A) para fijar la barra de bloqueo. De esta forma evitará que los brazos de montaje se muevan o caigan.



Instalación

3. Para evitar robos y por motivos de seguridad, puede usar un candado (no incluido) para trancar la unidad de montaje.

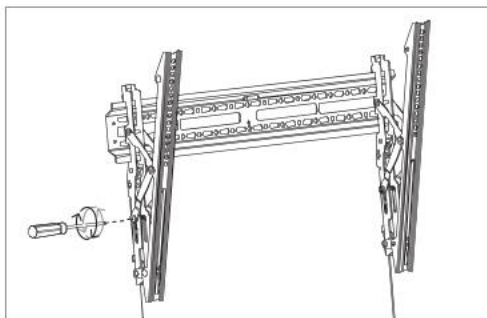
Candado (diámetro del orificio para candado $\leq 3,5$ mm)



Ajuste de inclinación

Para ajustar el ángulo de inclinación, simplemente mueva la TV hasta el ángulo deseado. Si no puede mover fácilmente la TV para cambiar el ángulo de inclinación, afloje o apriete los tornillos de ajuste del brazo izquierdo y derecho para mover la TV al ángulo deseado.

Nota: Una vez finalizado el ajuste, apriete firmemente los tornillos izquierdo y derecho para evitar daños a causa de cualquier movimiento.





The contents of this manual are proprietary and copyright protected by Lippert. Lippert prohibits the copying or dissemination of portions of this manual unless prior written consent for an authorized Lippert representation has been provided. Any unauthorized use shall void any applicable warranty. The information contained in this manual is subject to change without notice and at the sole discretion of Lippert. Revised editions are available for free download from lippert.com.

Please recycle all obsolete materials.

For all concerns or questions, please contact Lippert
Ph: 432-LIPPERT (432-547-7378) | Web: lippert.com | E-mail: customerservice@lci1.com