



Mechanical & Electric
KETTLES

SAFETY INFORMATION3

CONTROLS4

USING THE KETTLE5

CARE AND CLEANING5

TROUBLESHOOTING6

LIMITED WARRANTY7

CONSUMER SUPPORT8

OWNER'S MANUAL

G7KE17SSPSS
G7KD15SSPSS

**ENGLISH/FRANÇAIS/
ESPAÑOL**

Write the model and serial numbers here:

Model # _____

Serial # _____

Find these numbers on a label
on the back of the unit.

THANK YOU FOR MAKING GE APPLIANCES A PART OF YOUR HOME.

Whether you grew up with GE Appliances, or this is your first, we're happy to have you in the family.

We take pride in the craftsmanship, innovation and design that goes into every GE Appliances product, and we think you will too. Among other things, registration of your appliance ensures that we can deliver important product information and warranty details when you need them.



IMPORTANT SAFETY INFORMATION

READ ALL INSTRUCTIONS BEFORE USING THE APPLIANCE

▲WARNING Read all safety instructions before using the product. Failure to follow these instructions may result in fire, electrical shock, serious injury, or death.

IMPORTANT SAFETY INFORMATION

General

- READ ALL INSTRUCTIONS
- To avoid a risk of burn, never touch hot surfaces and/or hot water. Always use handles or knobs.

- **▲WARNING** To prevent fire, electric shock, and personal injury, do not immerse the product, its cord, its plug or its power base in water or other liquid.
- When using electrical appliances ALWAYS follow basic safety precautions to reduce risk of fire, electric shock, injury to persons.
- This product is intended for household use only.
- Do not place on or a near a hot gas or electric burner, or in a heated oven.
- Close supervision is necessary when any appliance is used by or near children.
- To avoid risk of scalding, do not open the lid while the water is heating.
- Heater may remain hot after the kettle is turned off.

Power Cord

- Never operate a product whose power cord and/or plug are damaged.
- The replacement and repairs of the power cord must be conducted by the manufacturer, its service agent, or similarly qualified persons in order to avoid hazard.
- If an extension cord is used, the marked electrical rating of the extension cord must be at least as great as the electrical rating of the appliance.
- Do not operate the appliance with wet hands or while standing on a wet floor.
- Never pull on the cord. This may damage the cord and increase the risk of electric shock.
- Do not let cord hang over edge of table or counter. Do not let the cord touch any hot surface.

Using the Kettle

- Do not immerse the unit in water or a dishwasher for cleaning purposes.
- Do not try to block the steam from emitting through the spout (Not sure if this applies to our unit)
- Keep appliance at least 4 inches away from walls and other objects while operating. Place the appliance on a heat resistant surface. Do not put anything on top of the appliance during operation.
- Never operate a product after it malfunctions or has been dropped or damaged in any manner.
- Never use accessories which are not recommended by the manufacturer, including external timers. They could pose a safety risk to the user and might damage the appliance. Only use original parts and accessories.
- Do not use outdoors.
- Always unplug the product when not in use and before cleaning. Allow to cool before touching the product, putting on or removing parts and before cleaning.
- To disconnect, turn the product off and remove the plug from the wall outlet.
- Do not use appliance for other than intended use.
- ONLY use the product for heating water. Liquids other than water will tarnish the inside of the product and void the warranty.
- Never let the product boil dry.
- To prevent circuit overload, do not plug another high wattage appliance into the same circuit.
- Make sure the lid is securely in place while the water is heating up and when pouring it out.

ELECTRICAL CORD

NOTE: If the power cord is damaged, please contact the warrantor listed in the back of this manual.

The particular length of the power cord of this appliance is meant to reduce the risk of becoming tangled in it and/or tripping on it. Should the length of this cord be insufficient, use an approved extension cord. The marked electrical rating of the extension cord shall be equal to (or greater than) that of the appliance. If the appliance is of the grounding type, the extension cord should be a grounding type, 3-wire cord. Lay the extension cord down so that it will not hang down from tabletop or countertops where it can be pulled on by children or create risk of tripping over it.

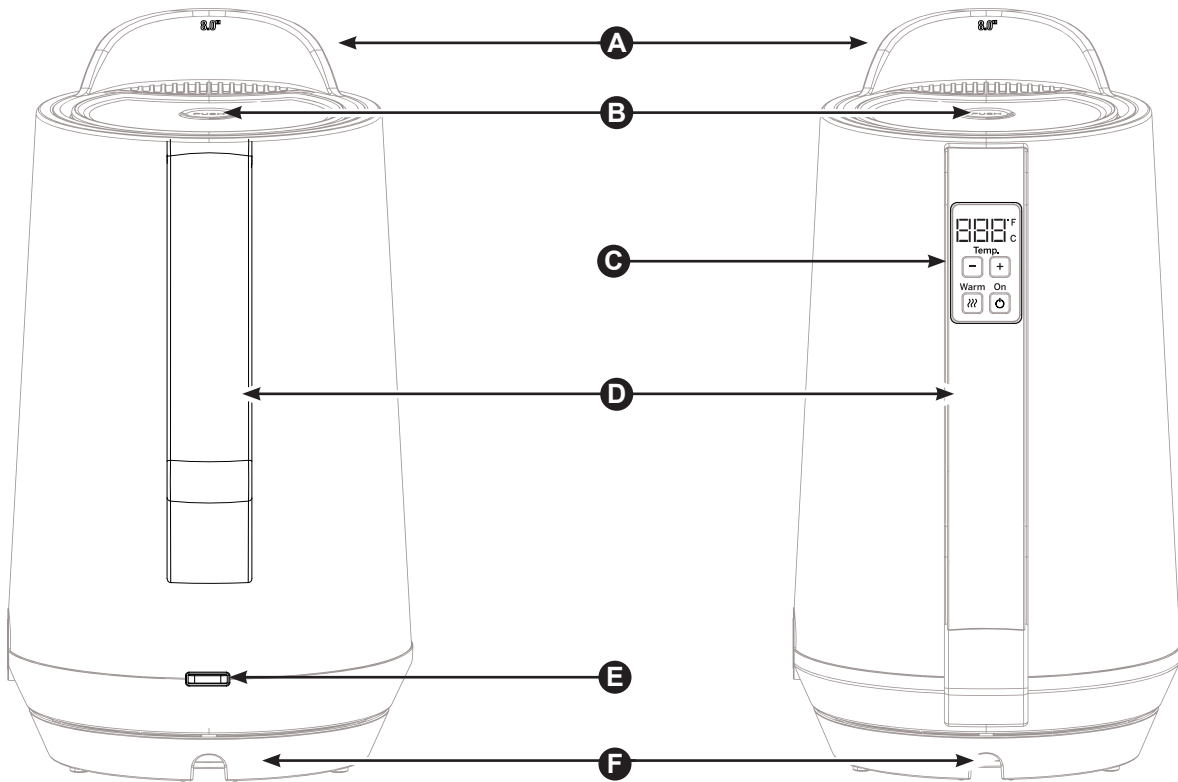
This appliance has a polarized plug (one blade is wider than the other). To reduce the risk of electric shock, this plug is intended to fit into a polarized outlet only one way. If the plug does not fit fully into the outlet, reverse the plug. If it still does not fit, contact a qualified electrician. Do not attempt to modify the plug in any way.

READ AND SAVE THESE INSTRUCTIONS

Parts Included

G7KE17SSPSS

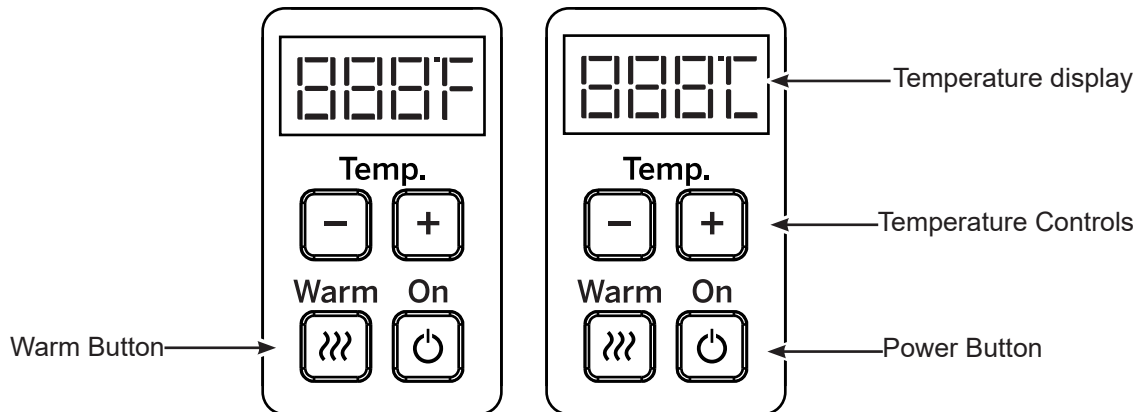
G7KD15SSPSS



- A** Spout
- B** Lid Opening Button
- C** Control Panel (Electric model only)
- D** Handle
- E** LED Indicator (Mechanical model only)
- F** Base

Controls

Control Panel (Electric model only)



Using the Kettle

Before Getting Started

When using for the first time or after a lengthy period of disuse, we recommended to fill the product up to the Max mark with cold water, bring to boil, then discard the water and repeat. This will remove potential extraneous and unwanted residues.

Operation of Mechanical Model: G7KE17SSPSS

This appliance is for household use only.

- Press the lid release button to open the lid.
- Fill the product with water (Do NOT fill above the max line).
- Fill at least 2 cups of water.
- Close the lid. Place the product on the base.
- Connect the plug to a power outlet. Press the On/Off switch down.
- The light goes on, the product is now heating the water.
- The product will switch off automatically when the water starts boiling. The light will then go out.
- The product features a safety switch that shuts it down if it boils dry. If this should occur, remove it from the base and wait until it cools down before using it again. NOTE: The kettle should ONLY be used with the base provided.

Operation of Electric Model: G7KD15SSPSS

This appliance is for household use only.

- Press the lid release button to open the lid.
- Fill the product with water (Do NOT fill above the max line).
- Fill at least 2 cups of water.
- Close the lid. Place the product on the base.
- Connect the plug to a power outlet. Press the Power button located on the product handle.
- Choose desired temperature using the +/- buttons.
- The product will switch off automatically when the water reaches the set temperature.
- The product features a safety switch that shuts it down if it boils dry. If this should occur, remove it from the base and wait until it cools down before using it again. NOTE: The kettle should ONLY be used with the base provided.

Burn Hazard! Do not overfill kettle:

- Water might enter the steam tube and leak from the bottom of the product
- Boiling water might spill out of the spout.

Care and Cleaning

- Regular cleaning will prolong the lifespan of the product.
- Always unplug from the plug socket and allow to cool down before cleaning. Do not immerse any part of the product in water or other liquid.
- It is normal for stainless steel to discolor.
- Do not use chemical or abrasive agents (or tools) to clean the outside of the product. These may damage the outside surface.
- Fill the product up to the MAX mark with a half water, half white vinegar solution and let it sit for over 1 hour to descale.
- Pour the solution out of the product. Wipe off the residues (if any) with a damp cloth.
- Fill the product with clean water, bring to boil and then discard the water.
- To clean the kettle thoroughly, it may be necessary to repeat the cleaning process above several times.
- Wipe the outside surface with a damp cloth and then wipe dry with a soft cloth.
- Any other servicing should be performed by an authorized service representative.

GE Appliances Limited Warranty

LIMITED WARRANTY

GEAppliances.com

Please have your serial number and your model number available when calling for service.
Call 1.800.GE.CARES (1-800-432-2737) for service questions.

For the Period of:	GE Appliances Covers
One Year From the date of the original purchase	If the Kettle fails due to a defect in materials or workmanship, during the limited one-year warranty , GE Appliances will either replace your product with a new or remanufactured product, or refund the purchase price of the product at GE Appliances sole discretion.

What GE Appliances Will Not Cover:

- Failure of the product if it is abused, misused, or used for other than the intended purpose or used commercially.
- Replacement of house fuses or resetting of circuit breakers.
- Damage caused after delivery.
- Replacement of the light bulbs, if included.
- Damage to the product caused by accident, fire, floods or acts of God.
- Incidental or consequential damage caused by possible defects with this appliance.

EXCLUSION OF IMPLIED WARRANTIES

Your sole and exclusive remedies are product exchange or refund as provided in this Limited Warranty. Any implied warranties, including the implied warranties of merchantability or fitness for a particular purpose, are limited to one year or the shortest period allowed by law.

For sale in the 50 United States and the District of Columbia only: For US Customers: This limited warranty is extended to the original purchaser for products purchased for home use within the USA.

Some states do not allow the exclusion or limitation of incidental or consequential damages. This warranty gives you specific legal rights, and you may also have other rights which vary from state to state. To know what your legal rights are, consult your local or state consumer affairs office or your state's Attorney General.

Warrantor: GE Appliances, a Haier company
Louisville, KY 40225

For Customers in Canada: This limited warranty is extended to the original purchaser and any succeeding owner for products purchased in Canada for home use within Canada. In-home warrant service will be provided in areas where it is available and deemed reasonable by Mabe to provide.

Warrantor Canada: MC Commercial, Burlington, Ontario, L7R 5B6

Staple your receipt here. Proof of the original purchase date is needed to obtain service under the warranty.

Consumer Support

Service and Registration

Register your new appliance on-line at your convenience! Timely product registration will allow for enhanced communication and prompt service under the terms of your warranty, should the need arise.

Register your appliance at **GEAppliances.com/register**.

Contact Us

If you are not satisfied with the service you receive from GE Appliances, contact us on our Website with all the details including your phone number, or write to:

In the US: General Manager, Customer Relations | GE Appliances, Appliance Park | Louisville, KY 40225

GEAppliances.com/contact

In Canada: Director, Consumer Relations, Mabe Canada Inc. | Suite 310, 1 Factory Lane | Moncton, N.B. E1C 9M3

GEAppliances.ca/en/contact-us



électrique et mécanique

BOUILLIÈRES

**CONSIGNES DE SÉCURITÉ
IMPORTANTES**.....3

PIÈCES INCLUSES4

COMMANDES4

**UTILISATION
DE LA BOUILLIÈRE**5

ENTRETIEN ET NETTOYAGE....5

GARANTIE LIMITÉE7

**SOUTIEN AU
CONSOMMATEUR**8

Inscrivez les numéros de modèle et de série
ici :

No de modèle _____

No de série _____

Vous trouverez ces numéros sur l'étiquette
à l'arrière de l'appareil.

MANUEL D'UTILISATION

G7KE17SSPSS

G7KD15SSPSS

**ENGLISH/FRANÇAIS/
ESPAÑOL**

NOUS VOUS REMERCIONS D'INTÉGRER GE APPLIANCES À VOTRE DEMEURE.

Que vous ayez grandi avec des électroménagers GE ou qu'il s'agisse de votre première acquisition, nous sommes heureux de vous accueillir dans notre famille.

Nous sommes fiers du savoir-faire, de l'innovation et du design qui constituent chaque électroménager GE, et nous pensons que vous le serez aussi. Nous vous rappelons que l'enregistrement de votre électroménager vous assure de recevoir des renseignements importants sur le produit et la garantie lorsque vous en avez besoin.



GE APPLIANCES

CONSIGNES DE SÉCURITÉ IMPORTANTES

LISEZ TOUTES LES INSTRUCTIONS AVANT D'UTILISER L'APPAREIL

▲ AVERTISSEMENT

Veillez lire toutes les consignes de sécurité avant d'utiliser le produit. L'omission d'observer ces consignes peut poser un risque d'incendie, de choc électrique, de blessure grave ou fatale.

CONSIGNES DE SÉCURITÉ IMPORTANTES

Généralités

- Lisez attentivement toutes les instructions et conservez-les.
- Lorsque vous utilisez des appareils électriques, observez toujours des mesures de sécurité élémentaires afin de réduire les risques d'électrocution, d'incendie et de blessures corporelles.

▲ AVERTISSEMENT

- Afin de prévenir les incendies, les chocs électriques et les blessures corporelles, n'immergez pas le produit, son cordon, sa fiche ou sa base d'alimentation électrique dans l'eau ou d'autres liquides.

- Ce produit est destiné à un usage domestique seulement.
- Cet appareil n'est pas destiné à être utilisé par des personnes (y compris les enfants) dont les capacités physiques, sensorielles ou mentales sont réduites ou l'expérience et les connaissances insuffisantes, sauf si elles sont étroitement surveillées et instruites sur l'utilisation de l'appareil par une personne responsable de leur sécurité.
- Une surveillance étroite est requise lorsque cet appareil est utilisé par des enfants ou à proximité de ceux-ci. Les enfants doivent être surveillés afin de s'assurer qu'ils ne jouent pas avec l'appareil.
- Ne touchez jamais les surfaces ou l'eau chaudes. Utilisez toujours les poignées et les boutons. Risque de brûlure!
- N'ouvrez pas le couvercle pendant que l'eau est chauffée. Risque d'échaudure!
- L'élément chauffant peut demeurer chaud après l'extinction de la bouilloire.

Cordon d'alimentation

- Ne faites jamais fonctionner un produit dont le cordon d'alimentation ou la fiche sont endommagés.
- Ne transportez pas l'appareil par son cordon.
- Le remplacement et la réparation du cordon doivent être réalisés par le fabricant, son agent de service ou des personnes qualifiées de même nature afin de prévenir tout risque.
- Si une rallonge est utilisée, sa capacité doit être compatible avec l'alimentation consommée par ce produit. • Ne faites pas fonctionner l'appareil avec les mains mouillées ou en vous tenant sur un plancher mouillé.
- Ne tirez jamais le cordon. Cela peut endommager le cordon et augmente le risque de choc électrique.
- Ne laissez pas le cordon pendre par-dessus le bord d'une table ou d'un comptoir. Ne laissez pas le cordon toucher une surface chaude.

Utilisation de la bouilloire

- Ne placez pas la bouilloire dans un lieu mouillé.
- Ne mettez pas l'appareil dans l'eau ou au lave-vaisselle pour le laver.
- Ne tentez pas de bloquer la vapeur qui s'échappe du bec.
- Gardez l'appareil à au moins 10,2 cm (4 po) des murs et des autres objets lorsqu'il fonctionne. Placez l'appareil sur une surface résistante à la chaleur. Ne placez rien sur le dessus de l'appareil durant son fonctionnement.
- Ne faites jamais fonctionner un appareil s'il est défectueux, s'il a été échappé ou endommagé d'une **manière quelconque**.
- N'utilisez jamais des accessoires qui ne sont pas recommandés par le fabricant, y inclus des minuteries externes. Il peuvent poser un risque à l'utilisateur et endommager l'appareil. Utilisez uniquement des pièces et des accessoires d'origine.
- Ne placez pas la bouilloire électrique dans un four ou sur (ou près) d'un brûleur à gaz ou électrique chauds.
- N'utilisez pas l'appareil à l'extérieur.
- Débranchez l'appareil lorsque vous ne l'utilisez pas ou avant le nettoyage. Laissez-le refroidir avant d'y toucher, d'insérer ou de retirer des pièces et de le nettoyer.
- Pour débrancher l'appareil, mettez l'appareil hors tension (OFF) puis retirez la fiche de la prise murale.
- N'utilisez pas l'appareil à des fins autres que celles prévues.
- Utilisez le produit **SEULEMENT** pour faire chauffer l'eau. Les liquides autres que l'eau vont ternir l'intérieur et annuler la garantie.
- Ne laissez jamais le produit se vider par ébullition.
- Afin de prévenir la surcharge du circuit, ne branchez pas un autre appareil à haute puissance **sur le même circuit**.
- Assurez-vous que le couvercle est bien en place lorsque l'eau est chauffée et versée.

CORDON ÉLECTRIQUE

REMARQUE : Si le cordon d'alimentation est endommagé, veuillez contacter le garant qui figure au dos de ce manuel.

La longueur particulière du cordon de cet appareil vise à réduire les risques d'enchevêtrement ou de trébuchement. Si la longueur du cordon s'avère insuffisante, utilisez une rallonge approuvée. Les caractéristiques électriques affichées de la rallonge doivent être égales ou supérieures à celles de l'appareil. Si l'appareil est doté d'une mise à la terre, le cordon de rallonge doit aussi être doté d'une mise à la terre. Disposez la rallonge de façon qu'il ne puisse pendre d'une table ou d'un comptoir où il pourrait être tiré par un enfant ou poser un risque de trébuchement.

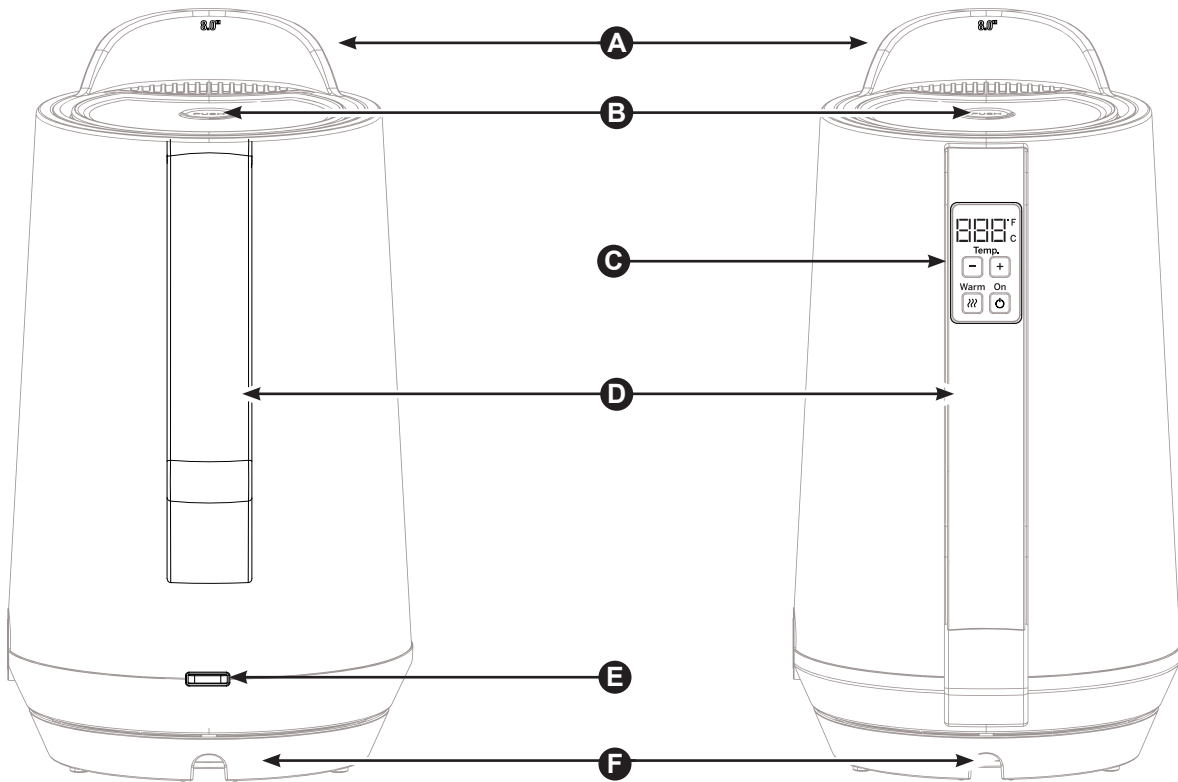
Cet appareil est doté d'une fiche polarisée (une lame plus large que l'autre). Afin de réduire les risques d'électrocution, la fiche est conçue pour s'introduire dans la prise polarisée dans un sens seulement. Placez la fiche dans l'autre sens si elle refuse de s'introduire à fond dans la prise. S'il vous est toujours impossible d'insérer la fiche, contactez un électricien qualifié. Ne tentez pas de modifier la fiche de quelque façon que ce soit.

LISEZ ET CONSERVEZ CES INSTRUCTIONS

Pièces incluses

G7KE17SSPSS

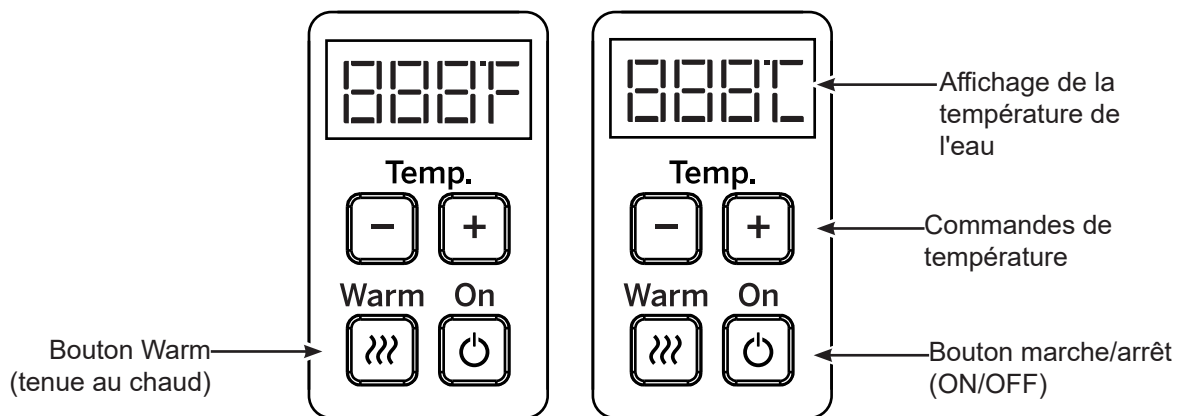
G7KD15SSPSS



- A** Bec verseur
- B** Bouton d'ouverture du couvercle
- C** Panneau de commande (modèle électrique seulement)
- D** Poignée
- E** Voyant DEL (modèle mécanique seulement)
- F** Base

Commandes

Panneau de commande (Modèle électrique seulement)



Utilisation de la bouilloire

Avant de commencer

Lors d'une première utilisation ou après une longue période sans utilisation, nous recommandons de remplir la bouilloire avec de l'eau froide jusqu'à la ligne MAX, de mener l'eau à ébullition puis de jeter l'eau et de répéter la manœuvre. Cela aura pour effet de retirer les résidus étrangers et indésirables.

Utilisation du modèle mécanique

Cet appareil est destiné à un usage domestique seulement.

- Pressez le bouton d'ouverture du couvercle pour ouvrir celui-ci.
- Remplissez la bouilloire avec de l'eau (ne dépassez PAS la ligne MAX).
- Remplissez au moins 2 tasses d'eau.
- Fermez le couvercle. Placez la bouilloire sur la base.
- Branchez la fiche dans une prise électrique. Pressez le bouton marche-arrêt.
- Le voyant s'allume, la bouilloire chauffe maintenant l'eau.
- La bouilloire s'éteint automatiquement lorsque l'eau commence à bouillir. Le voyant s'éteindra alors.
- Un interrupteur de sûreté éteint la bouilloire si l'eau se vide par ébullition. Si cela se produit, retirez la bouilloire de sa base et attendez qu'elle refroidisse avant de la réutiliser. REMARQUE : La bouilloire doit être utilisée SEULEMENT avec la base fournie.

Utilisation du modèle électrique

Cet électroménager est destiné à un usage domestique seulement.

- Pressez le bouton d'ouverture du couvercle pour ouvrir celui-ci.
- Remplissez la bouilloire avec de l'eau (ne dépassez PAS la ligne MAX).
- Remplissez au moins 2 tasses d'eau.
- Fermez le couvercle. Placez la bouilloire sur la base.
- Branchez la fiche dans une prise électrique. Pressez le bouton de mise en marche situé sur la poignée de la bouilloire.
- Choisissez la température désirée à l'aide des boutons « -/+ ».
- La bouilloire s'éteint automatiquement lorsque l'eau atteint la température du réglage.
- Un interrupteur de sûreté éteint la bouilloire si l'eau se vide par ébullition. Si cela se produit, retirez la bouilloire de sa base et attendez qu'elle refroidisse avant de la réutiliser. REMARQUE : La bouilloire doit être utilisée SEULEMENT avec la base fournie.

Risque de brûlure! Ne remplissez pas la bouilloire excessivement :

- L'eau pourrait pénétrer par le tube de vapeur et fuir par le bas de la bouilloire.
- L'eau en ébullition pourrait déborder du bec verseur.

Entretien et nettoyage

- Un nettoyage régulier prolonge la durée de vie du produit.
- Débranchez toujours la bouilloire du logement de la fiche et laissez refroidir avant le nettoyage. N'immergez aucune partie du produit dans l'eau ou un autre liquide.
- Il est normal que l'acier inoxydable se ternisse.
- N'utilisez pas de nettoyeurs chimiques ou abrasifs (ou des outils) pour nettoyer l'extérieur de la bouilloire. Cela peut endommager la surface extérieure.
- Remplissez la bouilloire jusqu'à la ligne MAX avec une solution moitié d'eau et moitié de vinaigre blanc et laissez reposer durant 1 heure pour détartre.
- Versez la solution hors du produit. Essuyez les résidus (s'il y a lieu) avec un linge humide.
- Remplissez la bouilloire avec de l'eau propre, amenez à ébullition puis jetez l'eau.
- Pour nettoyer la bouilloire à fond, il peut s'avérer nécessaire de répéter la procédure de nettoyage ci-dessus plusieurs fois.
- Essuyez la surface extérieure avec un linge humide puis séchez-la avec un linge doux. .
- Tout autre entretien doit être effectué par un représentant de service autorisé.

Garantie limitée de GE Appliances

GARANTIE LIMITÉE

GEAppliances.com

Veillez garder les numéros de série et de modèle à portée de la main au moment d'effectuer un appel de service. Composez le 1.800.GE.CARES pour des questions relatives au service.

Durant la période de:	GE Appliances appliquera la garantie suivante
Un (1) an À partir de la date d'achat initial	Si le bouilloires présente une défaillance en raison de vices de matière ou de fabrication pendant la garantie limitée de un (1) an, GE Appliances procédera, à sa seule discrétion, au remplacement de votre produit par un neuf, à sa remise à neuf, ou encore au remboursement de son prix d'achat.

Ce que GE Appliances ne garantie pas :

- La défaillance du produit en raison d'un usage abusif, d'une mauvaise utilisation, ou s'il est utilisé à des fins commerciales ou autres que celles prévues.
- Le remplacement des fusibles du domicile ou le réarmement des disjoncteurs.
- Les dommages survenus après la livraison.
- Le remplacement des ampoules, si elles sont incluses.
- Tout dommage occasionné par un accident, un incendie, une inondation ou une autre catastrophe naturelle.
 - Les dommages accessoires ou indirects causés par d'éventuelles déficiences de cet électroménager.

EXCLUSION DES GARANTIES IMPLICITES

Votre seul recours exclusif consiste en l'échange du produit ou son remboursement en vertu de cette garantie limitée. Toute garantie implicite, y compris les garanties implicites relatives à la qualité marchande ou à l'adéquation à un usage particulier, se limitera à une période de un (1) an ou à la période la plus courte prescrite par la loi.

Pour la vente dans les 50 États et le district de Columbia des États-Unis seulement : Clients des États-Unis : Cette garantie limitée est étendue à l'acheteur d'origine pour les produits achetés relativement à une utilisation domestique à l'intérieur des États-Unis.

Certains États ou provinces ne permettent pas l'exclusion ou la restriction des dommages accessoires ou indirects. Certains droits particuliers vous sont dévolus en vertu de la présente garantie et peuvent s'accompagner d'autres droits qui varient selon votre lieu de résidence. Pour connaître la nature exacte de vos droits, consultez l'organisme de protection du consommateur de votre région, ou encore le bureau du procureur général de l'État.

**Garant : GE Appliances, une compagnie Haier
Louisville, KY 40225**

Pour les clients au Canada: Cette garantie limitée est étendue à l'acheteur original et à tout propriétaire suivant pour les produits achetés au Canada pour un usage domestique au Canada. Le service de mandat à domicile sera fourni dans les zones où il est disponible et jugé raisonnable par Mabe.

Garant Canada: MC Commercial, Burlington, Ontario, L7R 5B6

Brochez votre reçu ici. Pour obtenir le service sous garantie, vous devrez fournir la preuve de l'achat original.

Soutien au consommateur

Service et enregistrement

Enregistrez votre nouvel électroménager en ligne à votre convenance! L'enregistrement de votre produit dans les plus brefs délais permet une meilleure communication et un service rapide en vertu de votre garantie, le cas échéant.

Enregistrez votre électroménager sur GEAppliances.com/register.

Communiquez avec nous

Si vous n'êtes pas satisfait du service reçu de GE Appliances, contactez-nous via notre site Web avec tous les détails, y compris votre numéro de téléphone, ou encore écrivez à :

Aux États-Unis : General Manager, Customer Relations | GE Appliances, Appliance Park | Louisville, KY 40225
GEAppliances.com/contact

Au Canada : Directeur, Relations avec le consommateur, Mabe Canada Inc. | Suite 310, 1 Factory Lane | Moncton, N.B. E1C 9M3 GEAppliances.ca/en/contact-us