



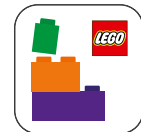
STAR WARS™

75441

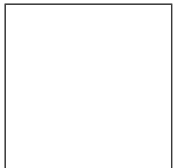


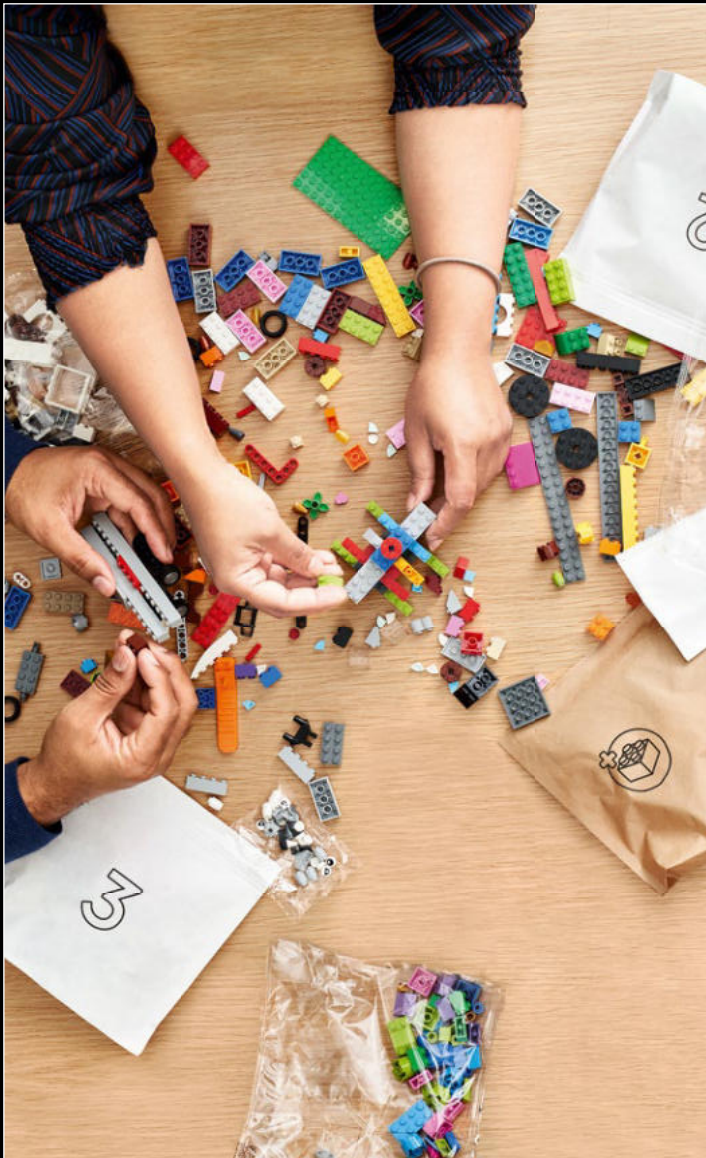
Booklet available in English
Livret disponible en français
Folleto disponible en español

Disney



LEGO® Builder





WE'RE MAKING OUR PACKAGING MORE SUSTAINABLE

We're transitioning from single-use plastic to paper-based packaging. As we progress, you may find a mix of paper and plastic in our boxes.

NOUS RENDONS NOS EMBALLAGES PLUS DURABLES

Nous passons des emballages en plastique à usage unique aux emballages à base de papier. Durant la transition, vous pourriez trouver un mélange de papier et de plastique dans nos boîtes.

QUEREMOS HACER MÁS SUSTENTABLES NUESTROS MATERIALES DE EMBALAJE

Estamos cambiando las bolsas de plástico desechables por bolsas con base de papel. Conforme avanzamos en este propósito, puedes encontrar una mezcla de papel y de plástico en nuestras cajas.

LEGO.com/sustainable-packaging



BUILDER



Apple and the Apple logo are trademarks of Apple Inc., registered in the U.S. and other countries and regions. App Store is a service mark of Apple Inc. Google Play and the Google Play logo are trademarks of Google LLC. Tencent and the Tencent logo are trademarks of Tencent Inc.

LEGO.com/devicecheck



LEGO® Builder



VENATOR-CLASS ATTACK CRUISER™

STAR WARS

THE WORKHORSE OF THE REPUBLIC FLEET

Debuting in *Revenge of the Sith™*, the *Venator*-class Attack Cruiser became a recurring presence in *The Clone Wars™* (2003), *Star Wars: The Clone Wars™* (2008-2020) and beyond. As one of the most legendary starships of the Galactic Republic, it's also an intricate and interesting model to recreate in LEGO® *Star Wars™* versions. Following our Ultimate Collector Series model (75367), we kept revisiting new ideas for this giant. Now it's joining our Starship Collection in an authentically detailed version, scaled for your shelf or desk.

Enjoy building!

Jens Kronvold Frederiksen
Creative Lead & Design Director
LEGO® *Star Wars™*





LE CROISEUR D'ASSAUT DE CLASSE VENATOR

STAR WARS

LE CHEVAL DE BATAILLE DE LA FLOTTE RÉPUBLICAINE

Apparu pour la première fois dans *La Revanche des Sith*[™], le croiseur d'attaque de classe Venator est devenu un élément récurrent dans *La Guerre des clones*[™] (2003), *Star Wars : La Guerre des clones*[™] (2008-2020) les productions suivantes. En tant que l'un des vaisseaux spatiaux les plus légendaires de la République Galactique, c'est également un modèle complexe et intéressant à recréer dans les versions LEGO® *Star Wars*[™]. Après notre modèle de Série de collection suprême (75367), nous avons continué à explorer de nouvelles idées pour ce géant. Il rejoint désormais notre Collection de vaisseaux dans une version authentiquement détaillée, adaptée de votre étagère ou de votre bureau.

Bonne construction!

Jens Kronvold Frederiksen

Responsable de la création et directeur de la conception
LEGO® *Star Wars*[™]



CRUCERO DE ATAQUE CLASE VENATOR

STAR WARS

EL CABALLO DE BATALLA DE LA FLOTA DE LA REPÚBLICA

Debutando en *La Venganza de los Sith*, el crucero de ataque clase *Venator* se convirtió en una presencia frecuente en *La Guerra de los Clones* (2003), *Star Wars: La Guerra de los Clones* (2008-2020) y otras entregas de la franquicia. Además de ser una de las naves espaciales más legendarias de la República Galáctica, sus recreaciones en versión LEGO® *Star Wars*[™] son tan elaboradas como interesantes. Incluso después de lanzar el modelo Ultimate Collector Series (75367), siguieron surgiendo ideas en torno a este gigante. A partir de ahora formará parte también de nuestra Colección de Naves Espaciales, en una nueva versión repleta de detalles auténticos y con la escala perfecta para tu estante o escritorio.

¡Que disfrutes construyendo!

Jens Kronvold Frederiksen

Director creativo y coordinador de diseño
LEGO® *Star Wars*[™]

THE ORIGIN OF IMPERIAL MIGHT

The *Venator*-class Attack Cruiser, originally built by Kuat Drive Yards as a Jedi Cruiser, was a powerhouse of Republic naval engineering. Measuring 1,137 meters (3,730.3 ft.) long, 548 meters (1,797.9 ft.) wide, and 268 meters (879.2 ft.) high, it could support 7,400 crew, 2,000 troops and store 7,000 metric tons (7,716.1 US tons) of cargo with two years of provisions. Designed for versatility, it featured dual bridges: the starboard for command and the port for starfighter operations. With capacity for over 400 starfighters, the *Venator*-class served as both battleship and carrier. Its massive scale and hybrid capabilities made it essential in large-scale operations. After the Republic's fall, it was repurposed into the Imperial fleet; its legacy echoed in the design of future *Imperial*-class Star Destroyers.

SPECIFICATIONS AND PERFORMANCE

Speed

- 945 km/h (587.1 mph) in atmosphere
- 3,000 g acceleration
- 40,000 metric tons (44,092.4 US tons) of fuel per second at maximum speed

Armament

- 8 DBY-827 heavy turbolaser turrets
- 4 Proton torpedo launchers
- 6 Tractor beam projectors
- Beam weapons
- 52+ Point-defense laser cannons
- 2 sets of medium dual turbolasers

L'ORIGINE DE LA PUISSANCE IMPÉRIALE

Le Croiseur d'assaut de classe Venator, initialement construit par Kuat Drive Yards comme croiseur Jedi, était un fleuron de l'ingénierie navale de la République. Mesurant 1 137 mètres (3 730,3 pieds) de long, 548 mètres (1 797,9 pieds) de large et 268 mètres (879,2 pieds) de haut, il pouvait accueillir 7 400 membres d'équipage, 2 000 soldats et entreposer 7 000 tonnes métriques (7 716,1 tonnes américaines) de marchandises avec deux ans de provisions. Conçu pour être polyvalent, il disposait de deux ponts : celui de tribord pour le commandement et celui de bâbord pour les opérations des chasseurs stellaires. Avec une capacité de plus de 400 chasseurs stellaires, la classe Venator servait à la fois de cuirassé et de porte-avions. Son envergure gigantesque et ses capacités hybrides le rendaient indispensable dans les opérations à grande échelle. Après la chute de la République, il a été réaffecté à la flotte impériale; son héritage se retrouvant dans la conception des futurs Destroyer stellaire de classe *Impérial*.

SPÉCIFICATIONS ET PERFORMANCES

Vitesse

- 945 km/h (587,1 mi/h) dans l'atmosphère
- Accélération de 3 000 G
- 40 000 tonnes métriques (44 092,4 tonnes américaines) de carburant par seconde à vitesse maximale

Armement

- 8 tourelles turbolaser lourdes DBY-827
- 4 lance-torpilles à proton
- 6 projecteurs de rayons tracteurs
- Des armes à faisceau
- Plus de 52 canons laser à défense ponctuelle
- 2 ensembles de doubles turbolasers lourds

EL ORIGEN DEL PODER IMPERIAL

Construido originalmente por Kuat Drive Yards como un crucero Jedi, el crucero de ataque clase *Venator* era una fuerza imparable de la ingeniería naval de la República. Con una eslora de 1137 m, una manga de 548 m y una altura de 268 m, podía albergar a 7400 tripulantes y 2000 soldados, así como almacenar 7000 t de carga con provisiones suficientes para dos años. Diseñado para ofrecer versatilidad, contaba con dos puentes: uno de mando a estribor y otro dedicado a las operaciones de los cazas estelares a babor. Con capacidad para más de 400 cazas estelares, el crucero clase *Venator* servía para misiones tanto de combate como de transporte. Sus descomunales dimensiones y sus capacidades híbridas lo hicieron esencial en los despliegues a gran escala. La flota imperial le encontró nuevos usos después de la caída de la República, y su legado llegó hasta el diseño de los destructores estelares clase *Imperial* posteriores.

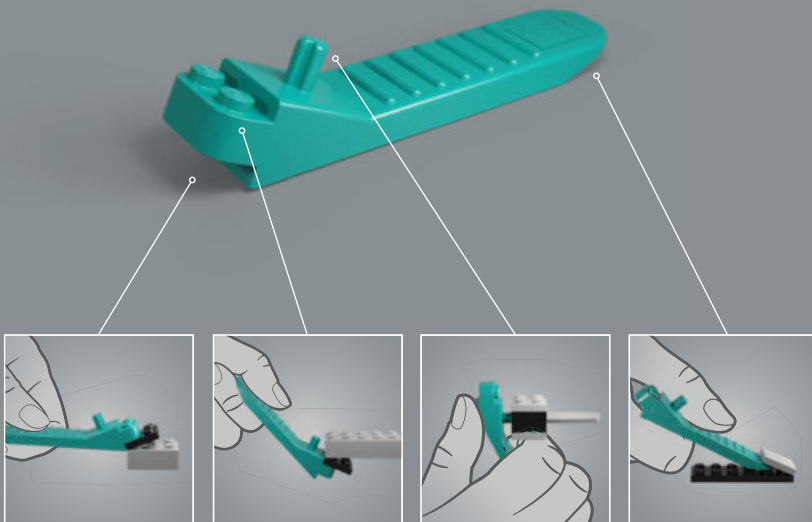
ESPECIFICACIONES Y DESEMPEÑO

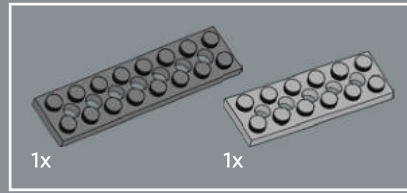
Velocidad

- 945 km/h en atmósfera
- Aceleración de 3000 g
- 40.000 t de combustible por segundo a velocidad máxima

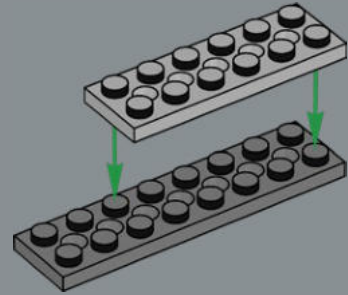
Armamento

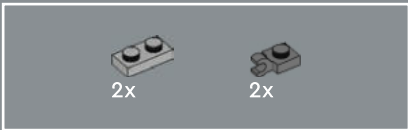
- 8 torretas turboláser pesadas DBY-827
- 4 lanzadores de torpedos de protones
- 6 proyectores de rayo tractor
- Armas de rayos
- Más de 52 cañones láser de defensa puntual
- 2 grupos de turboláseres duales medios



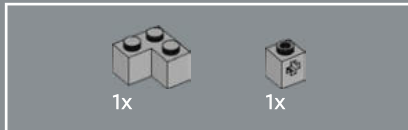
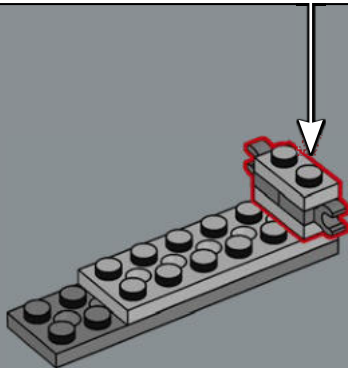
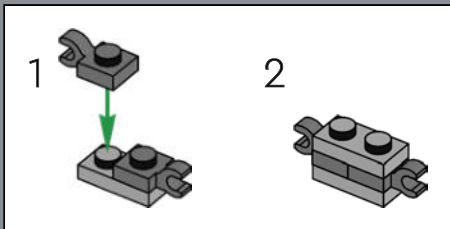


1

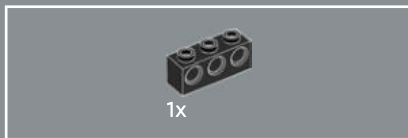
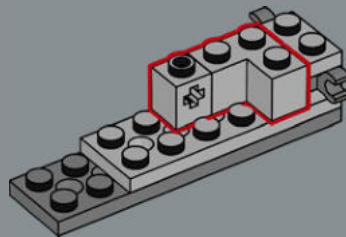




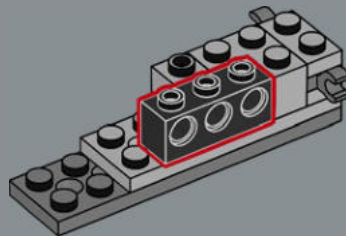
2

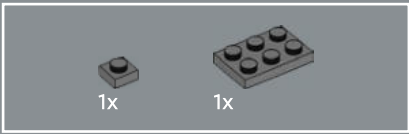


3

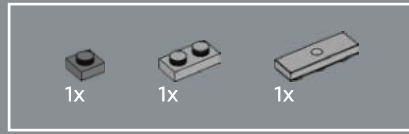
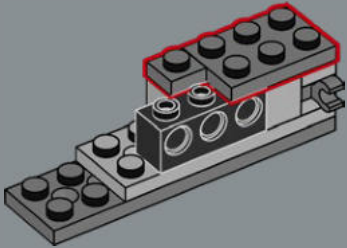


4

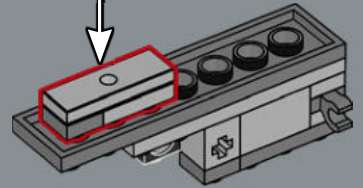
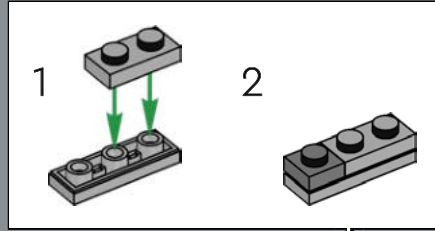


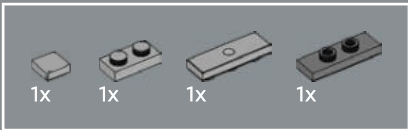


5

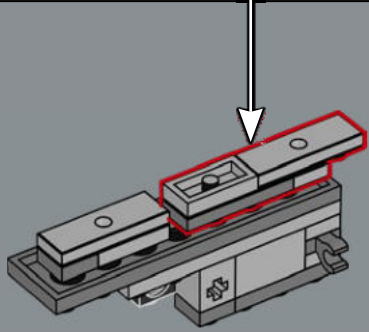
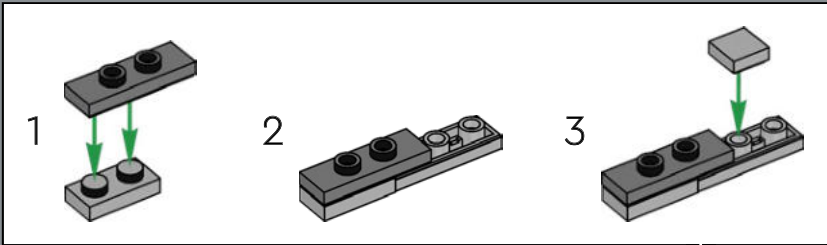


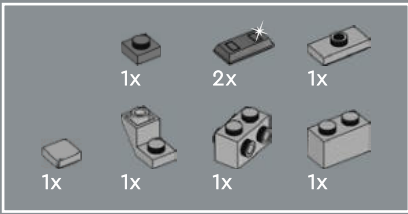
6



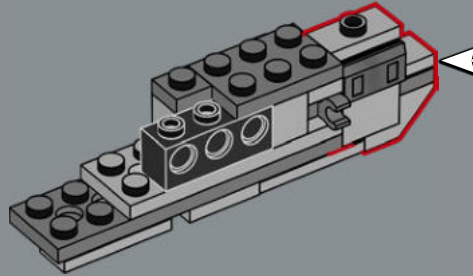
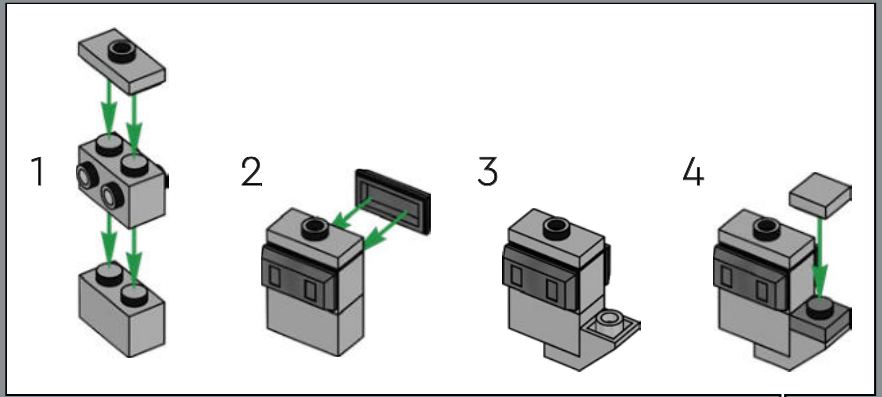


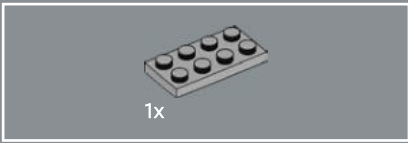
7



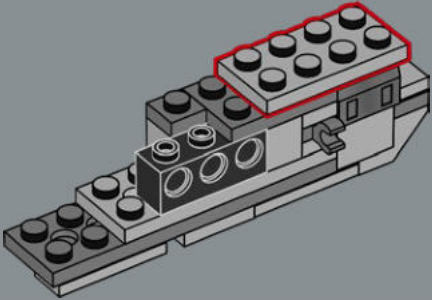


8

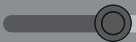
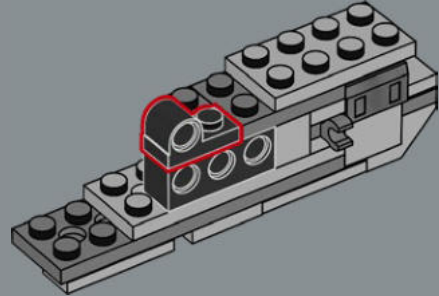


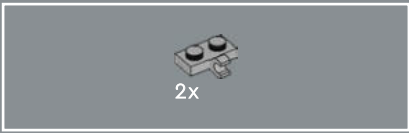


9

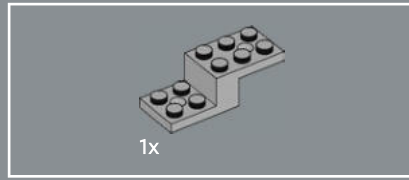
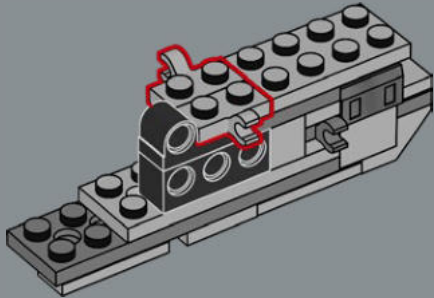


10

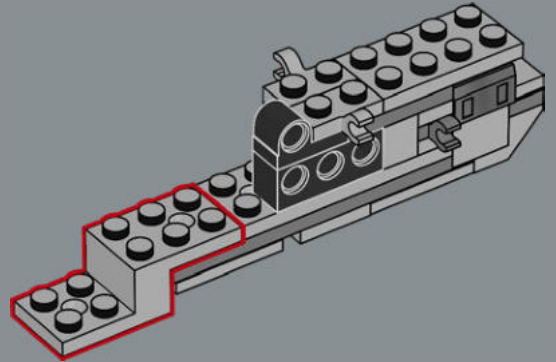




11

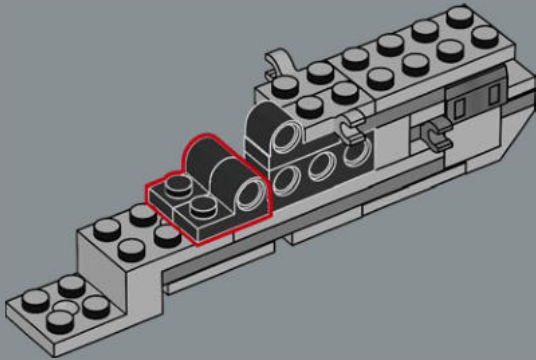


12

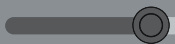
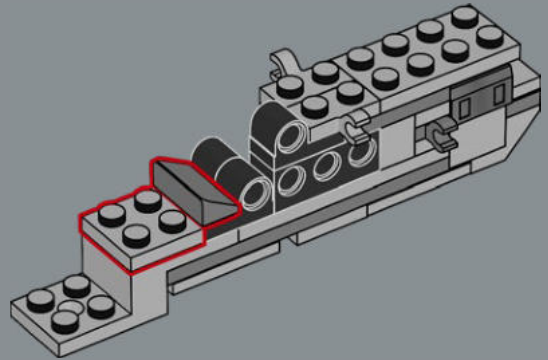


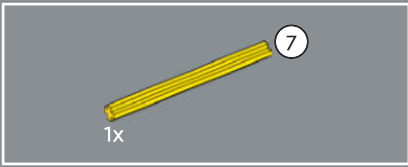


13

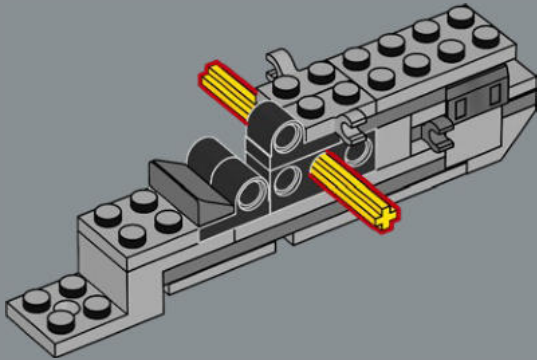


14

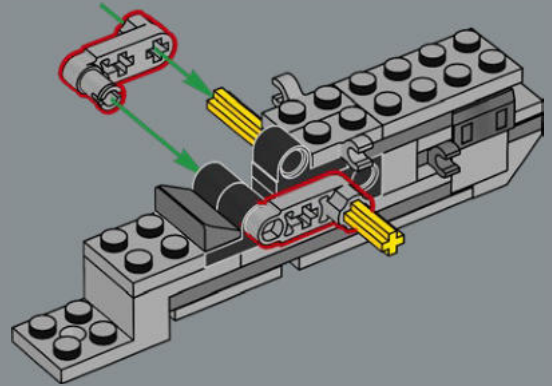




15



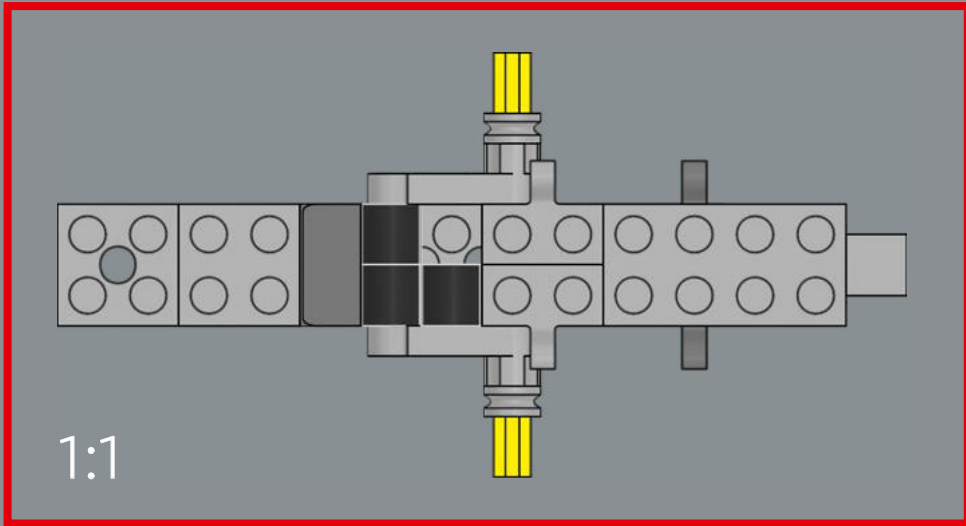
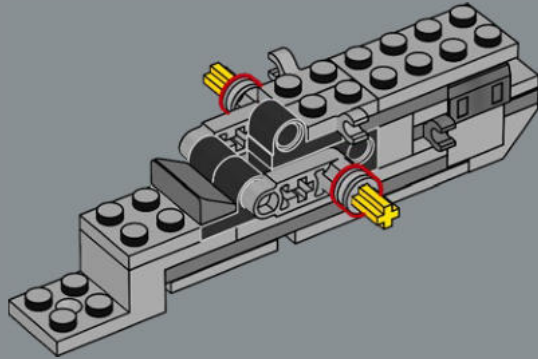
16



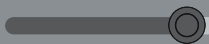


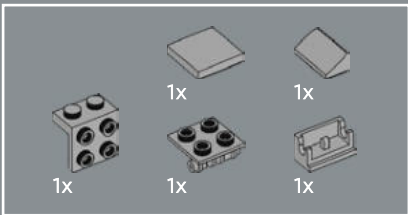
2x

17

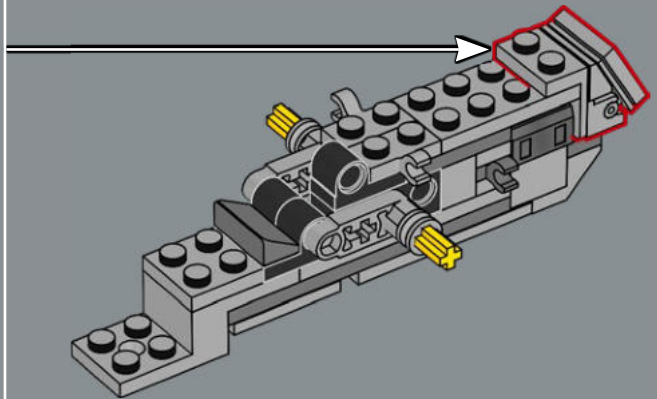
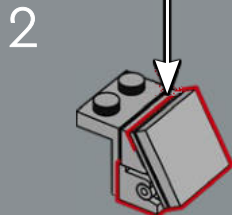
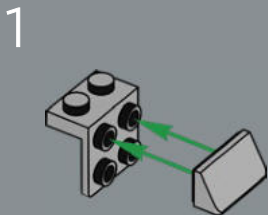
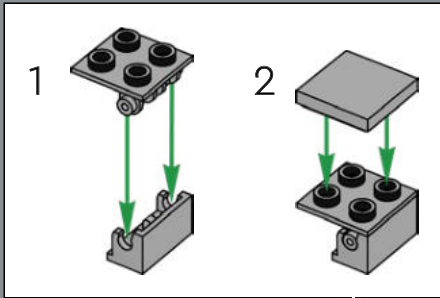


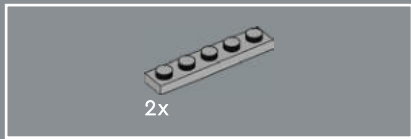
1:1



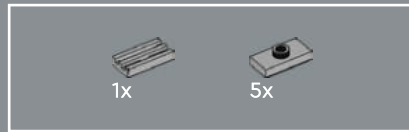
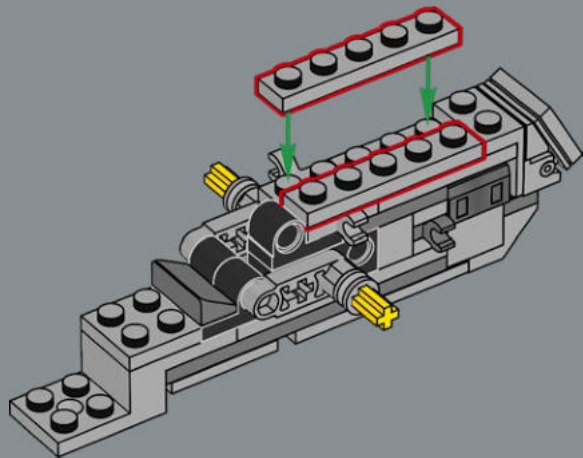


18

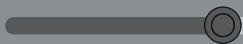
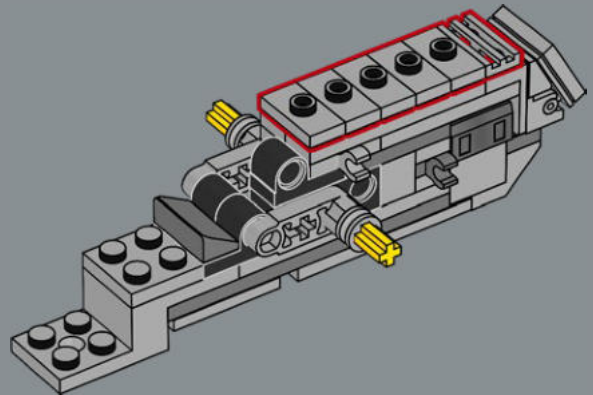


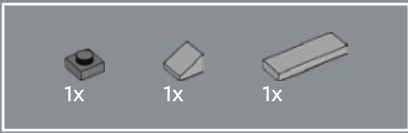


19

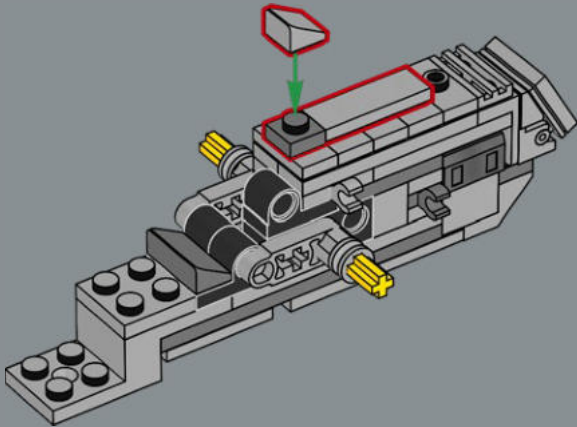


20

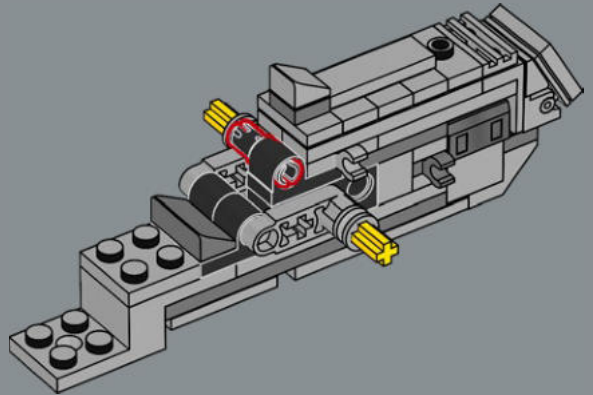




21

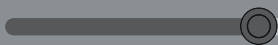
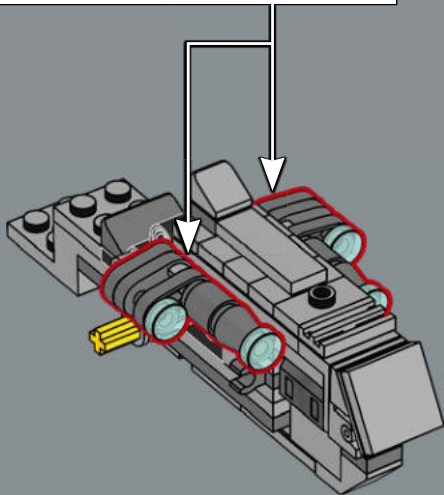
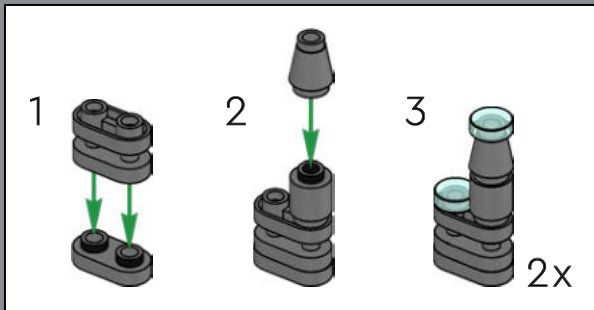


22



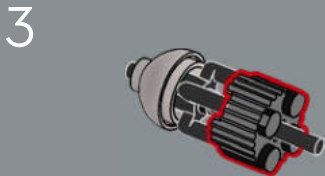
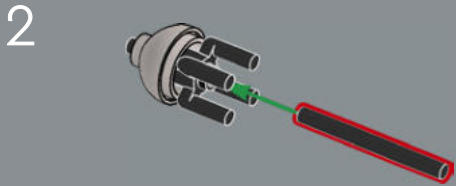
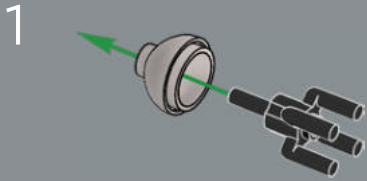


23

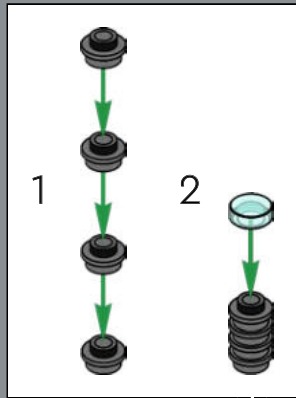
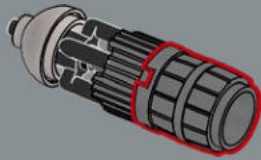




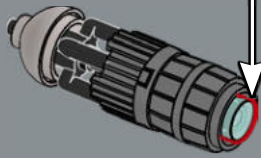
24



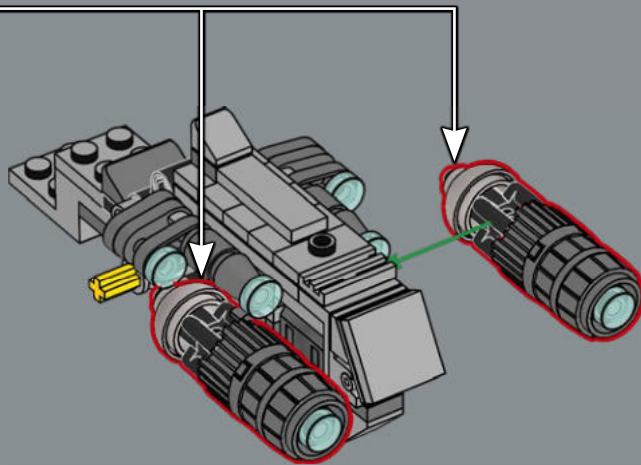
4

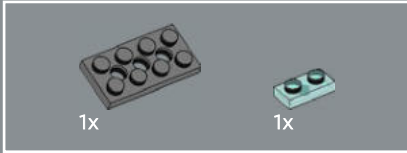
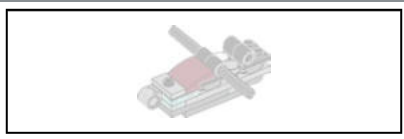


5

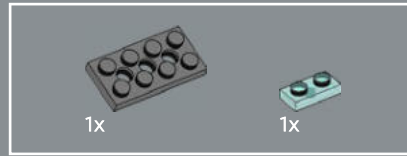
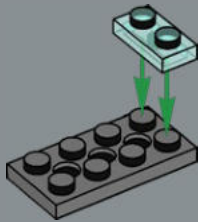


2x

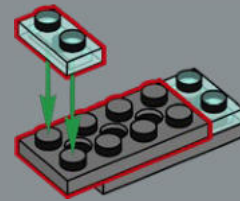


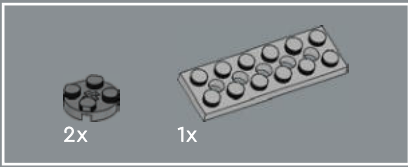


25

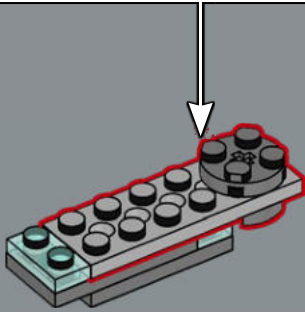
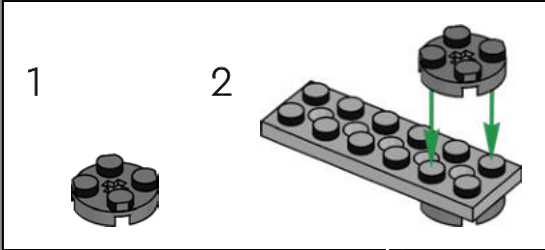


26

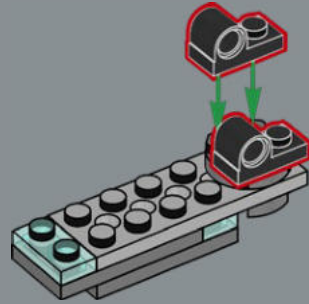


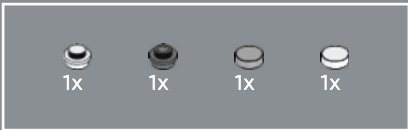


27

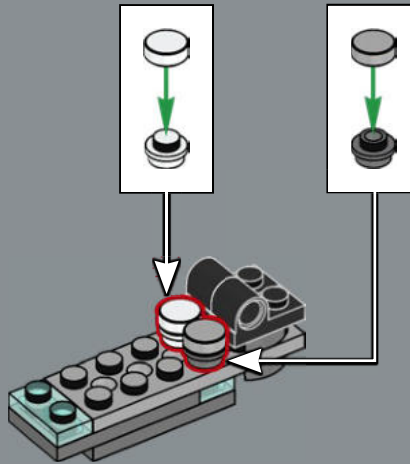


28





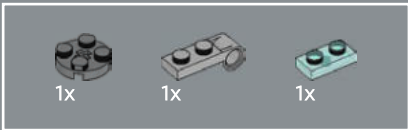
29



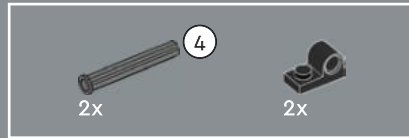
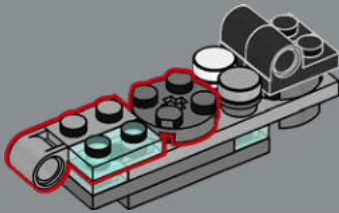
A Republic officer briefs a clone trooper
on an upcoming mission.

Un officier de la République informe un soldat clone
d'une mission à venir.

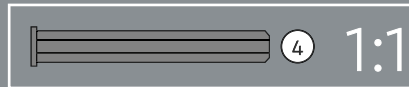
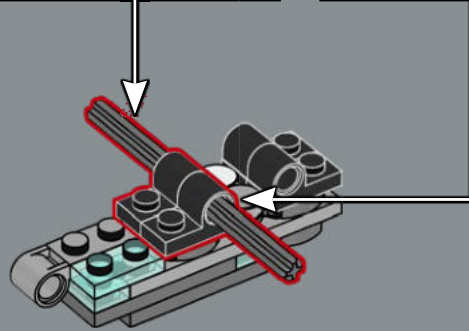
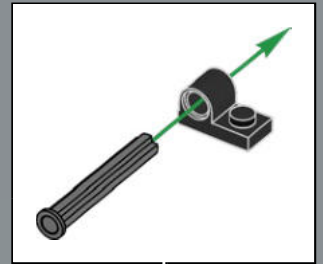
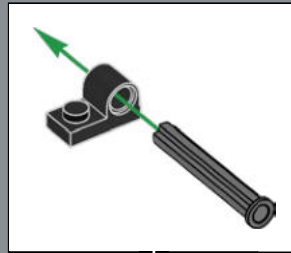
Un oficial de la República informa a un Clon Trooper
de una próxima misión.

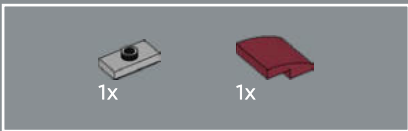


30

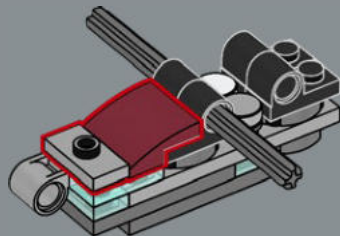


31

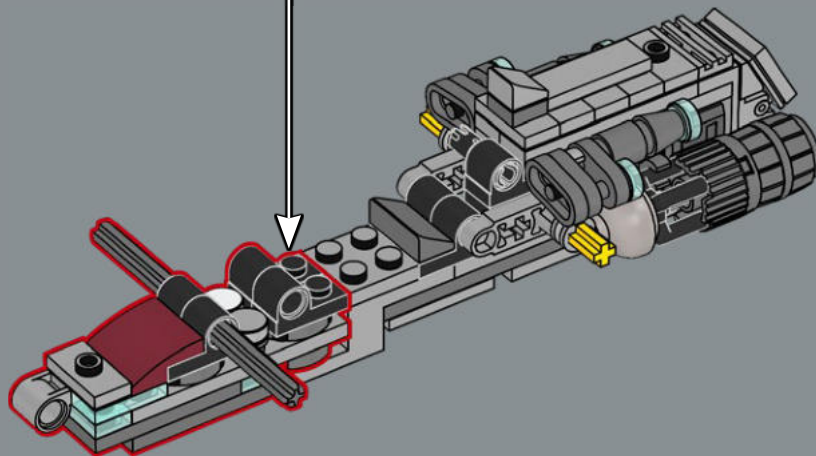


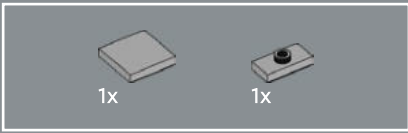


32

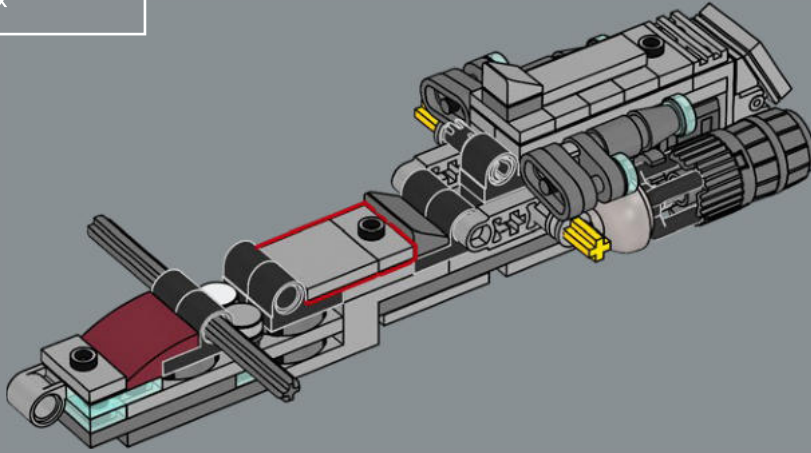


33

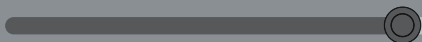
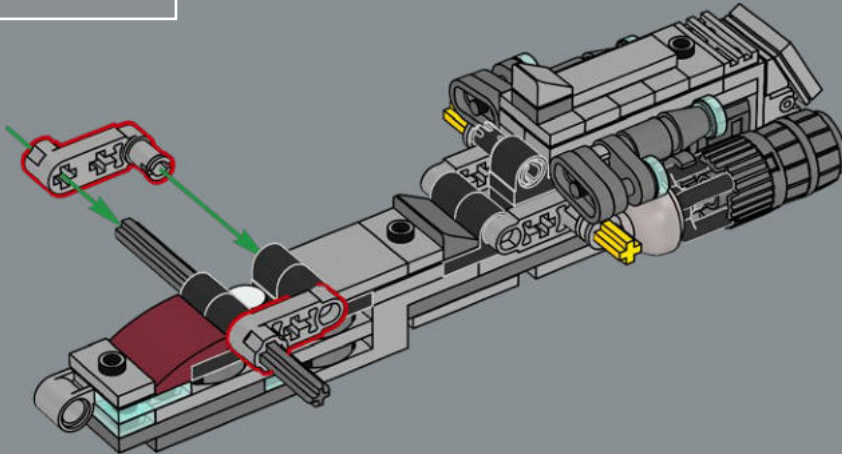


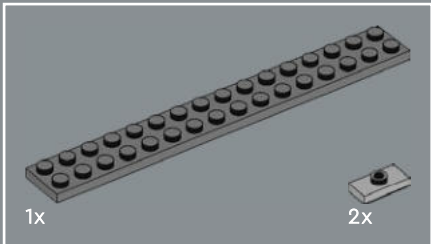
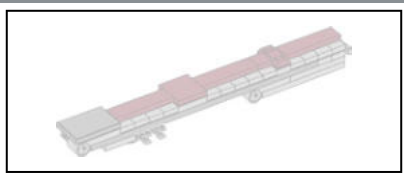


34

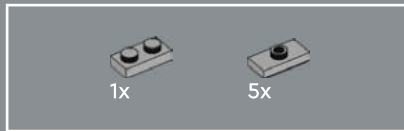
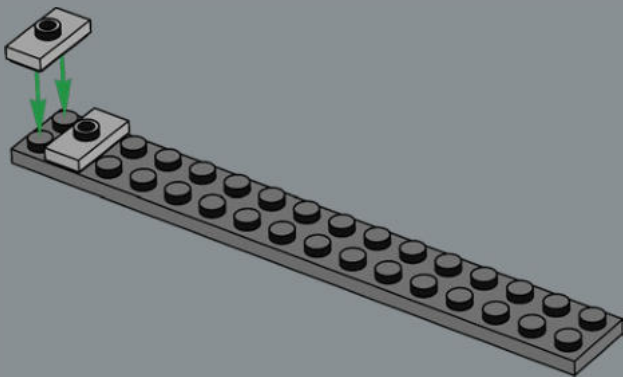


35

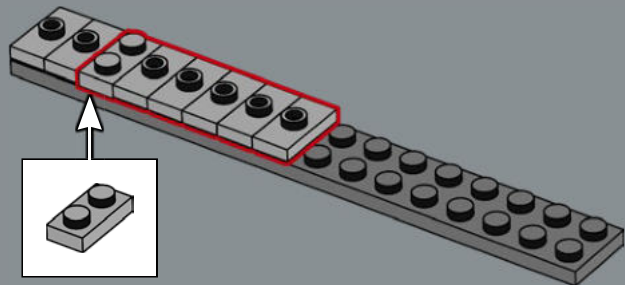




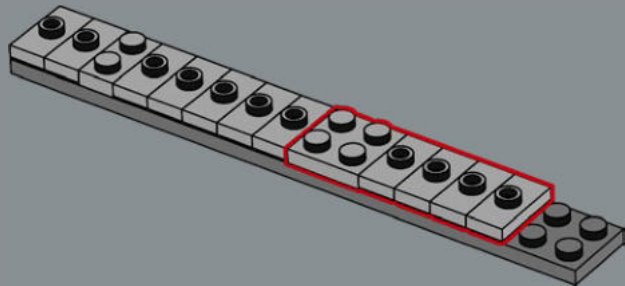
36

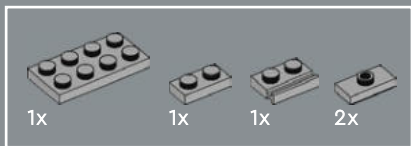


37

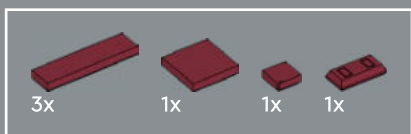
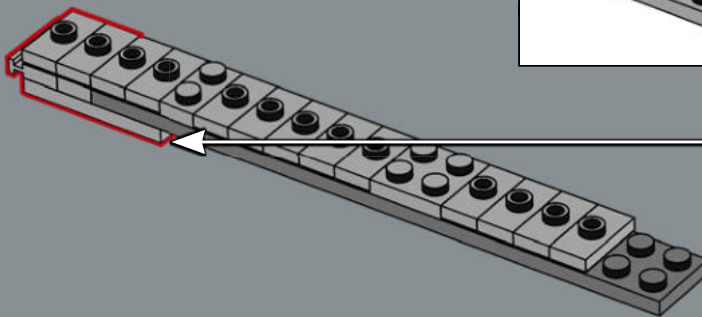
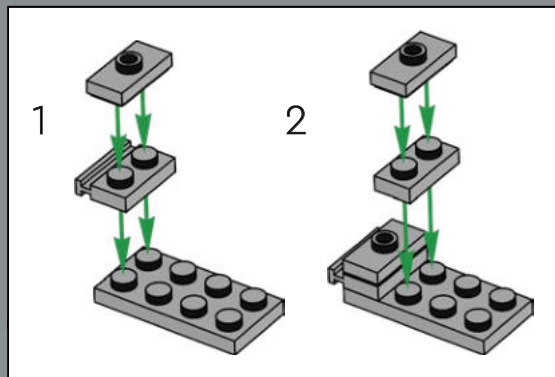


38

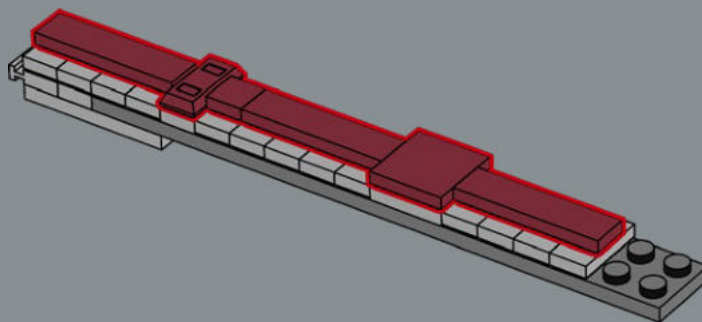


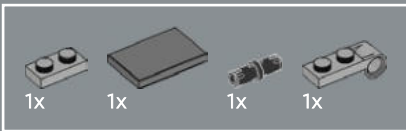


39

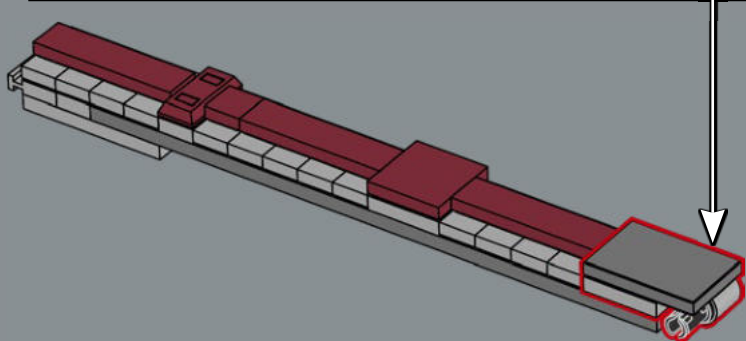
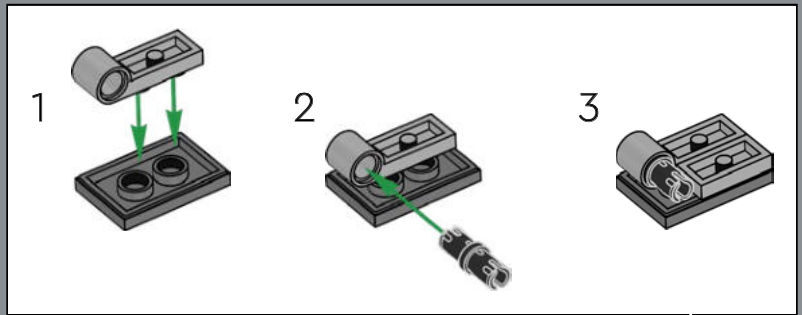


40

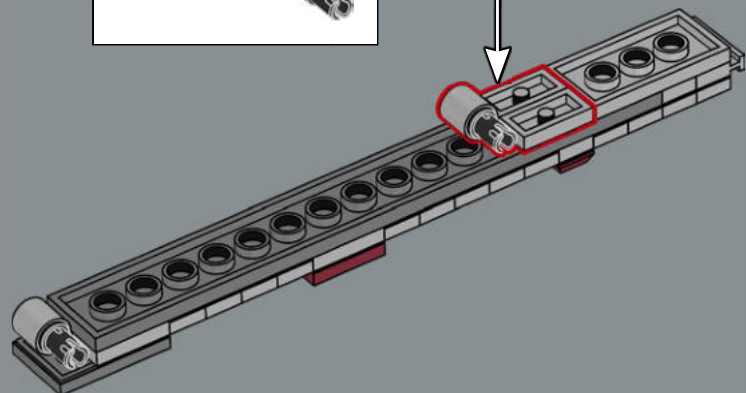
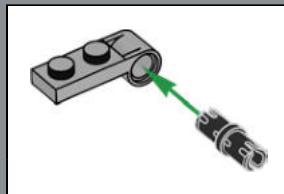




41

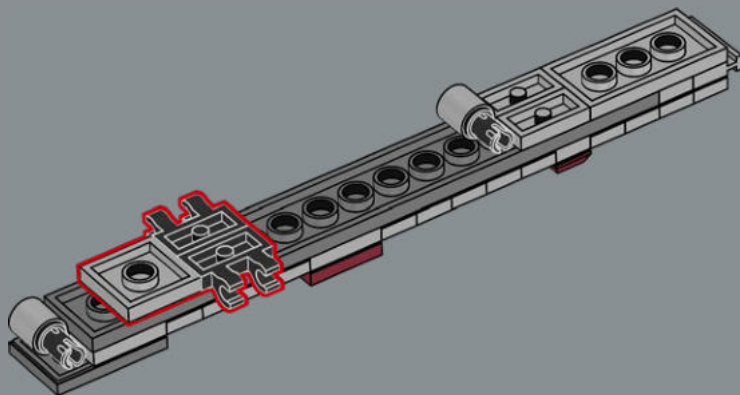


42

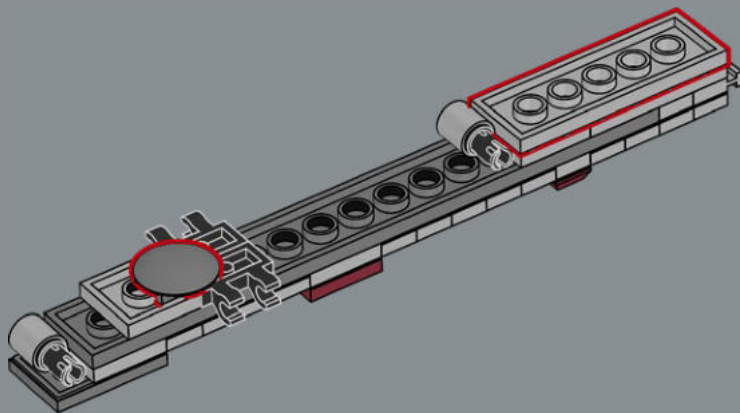




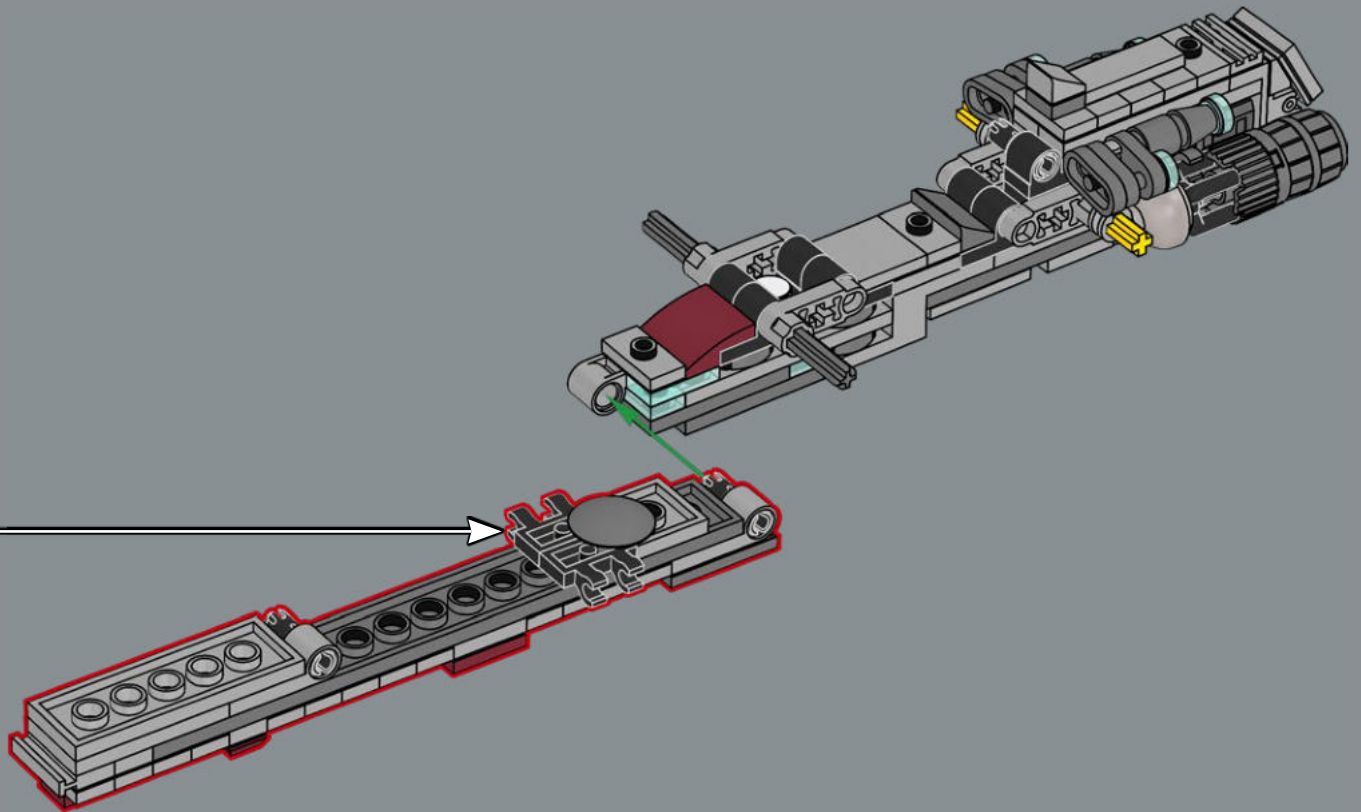
43

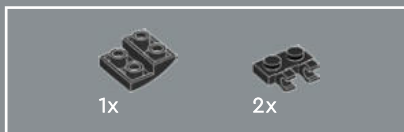
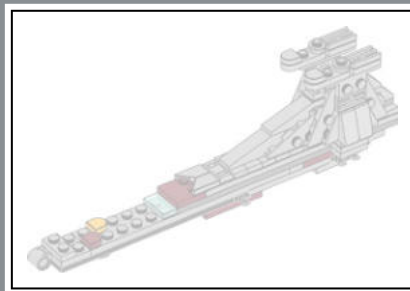


44

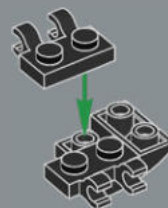


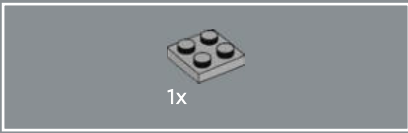
45



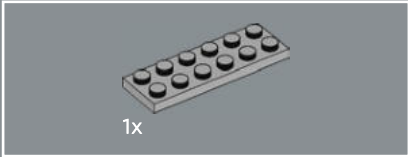
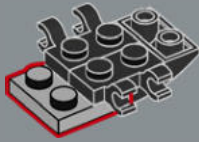


46

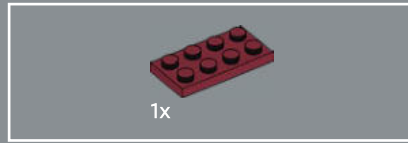
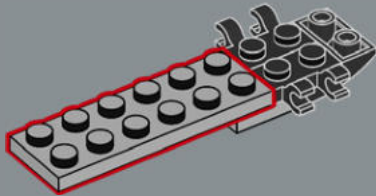




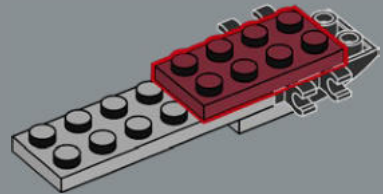
47



48

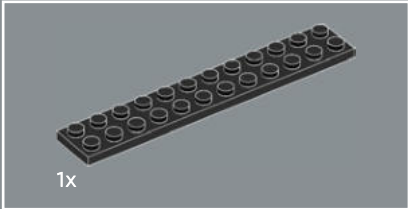
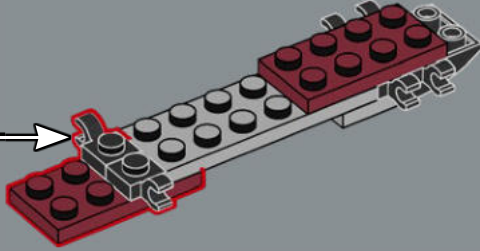
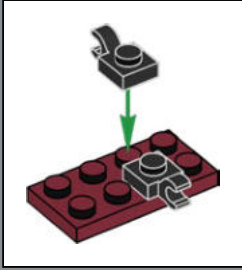


49

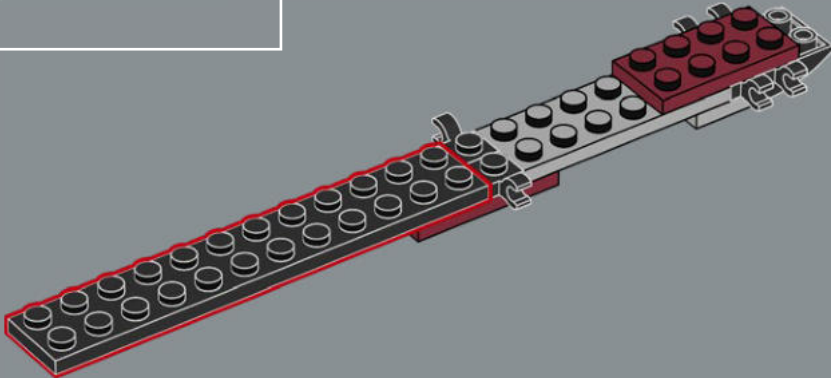


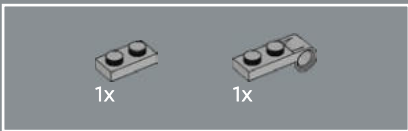


50

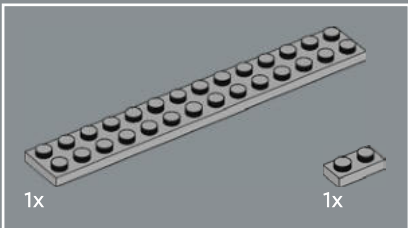
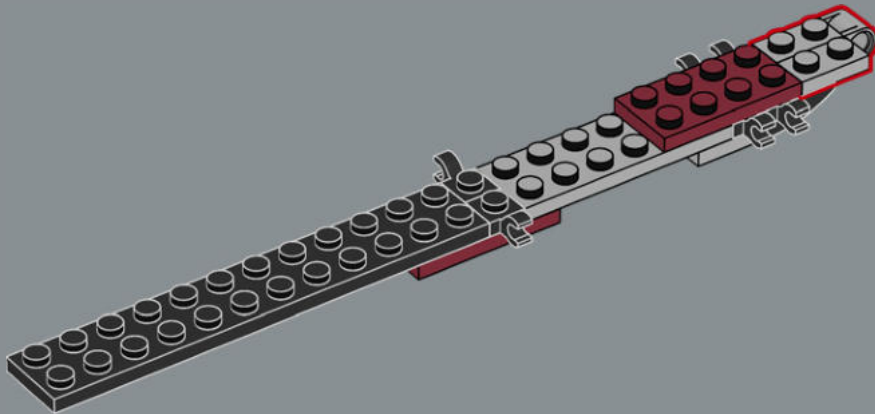


51

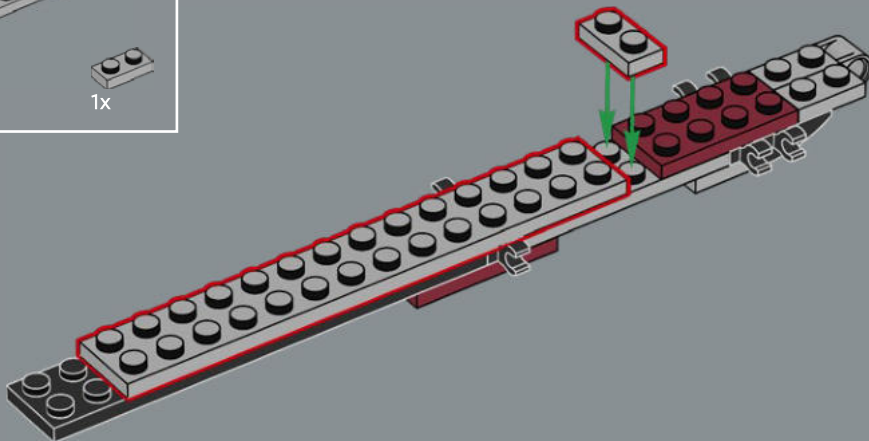


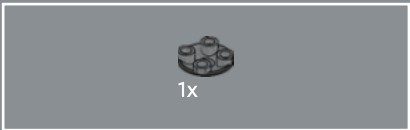


52

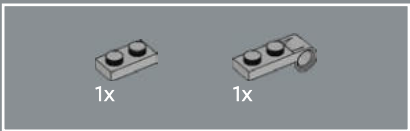
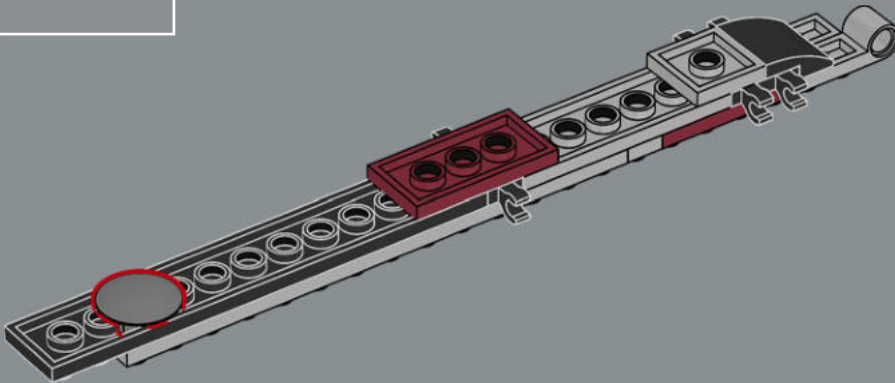


53

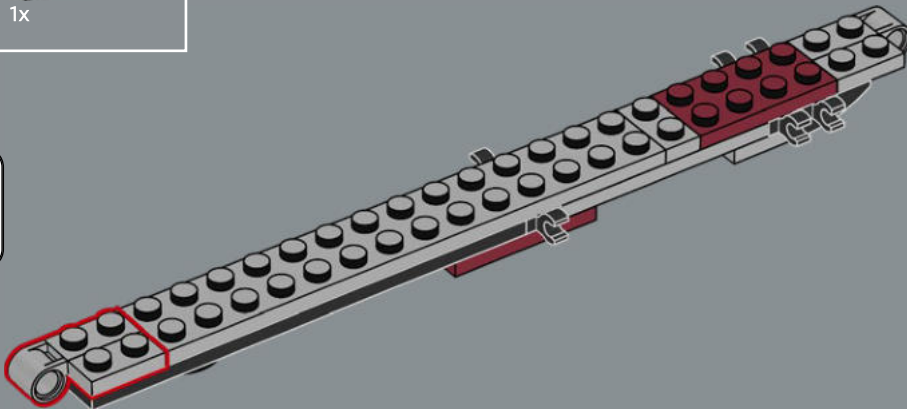


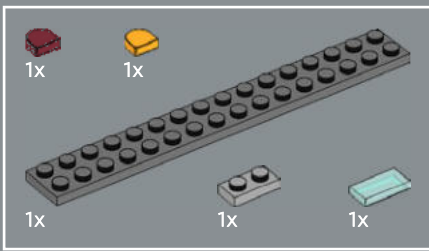


54

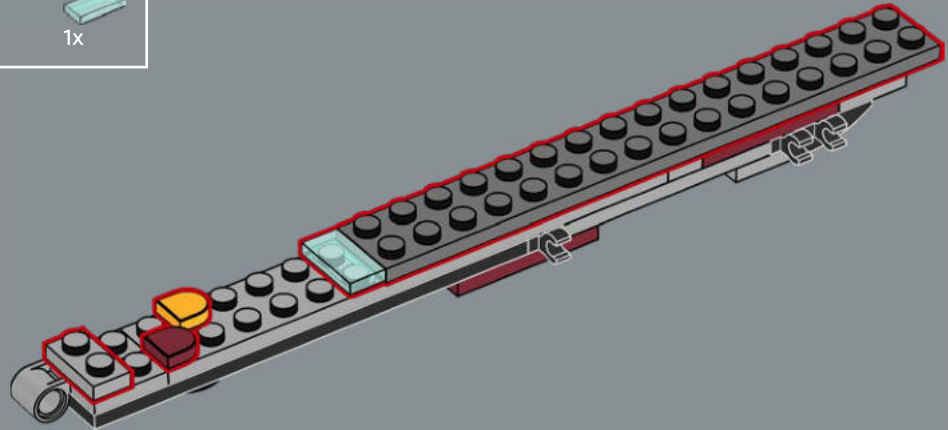


55





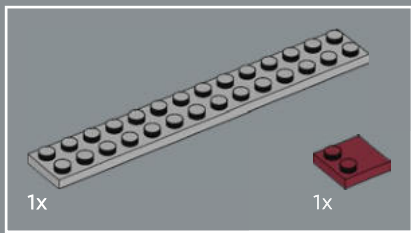
56



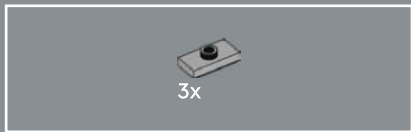
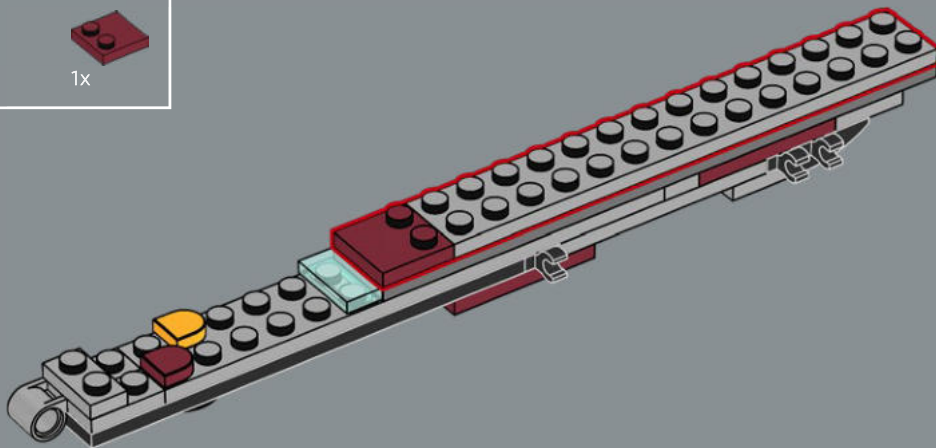
Anakin Skywalker and Obi-Wan Kenobi's signature red and yellow Eta-2 Jedi Interceptors are armed and ready to deploy in epic Clone Wars battles.

Les intercepteurs Jedi Eta-2 rouges et jaunes emblématiques d'Anakin Skywalker et Obi-Wan Kenobi sont armés et prêts à être déployés dans les batailles épiques de la Guerre des Clones.

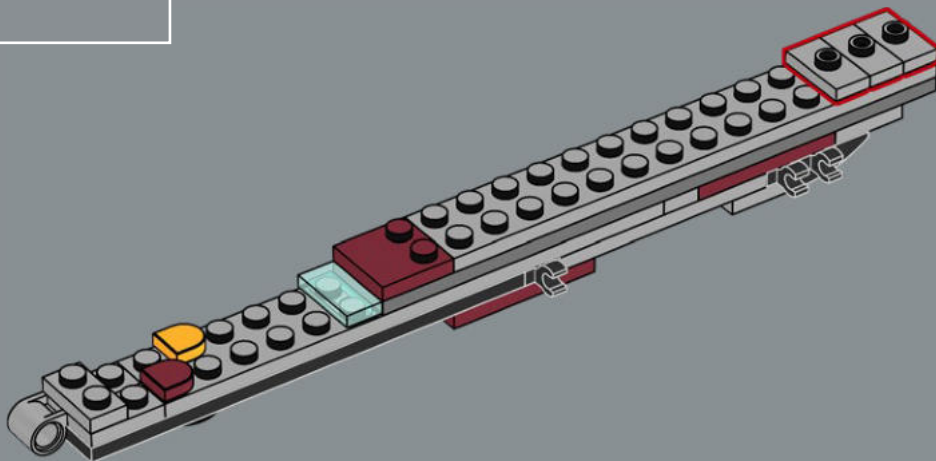
Con sus icónicos colores rojo y amarillo, los interceptores Jedi Eta-2 de Anakin Skywalker y Obi-Wan Kenobi están equipados y listos para entrar en acción en las épicas batallas de *La Guerra de los Clones*.

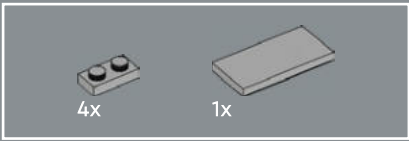


57

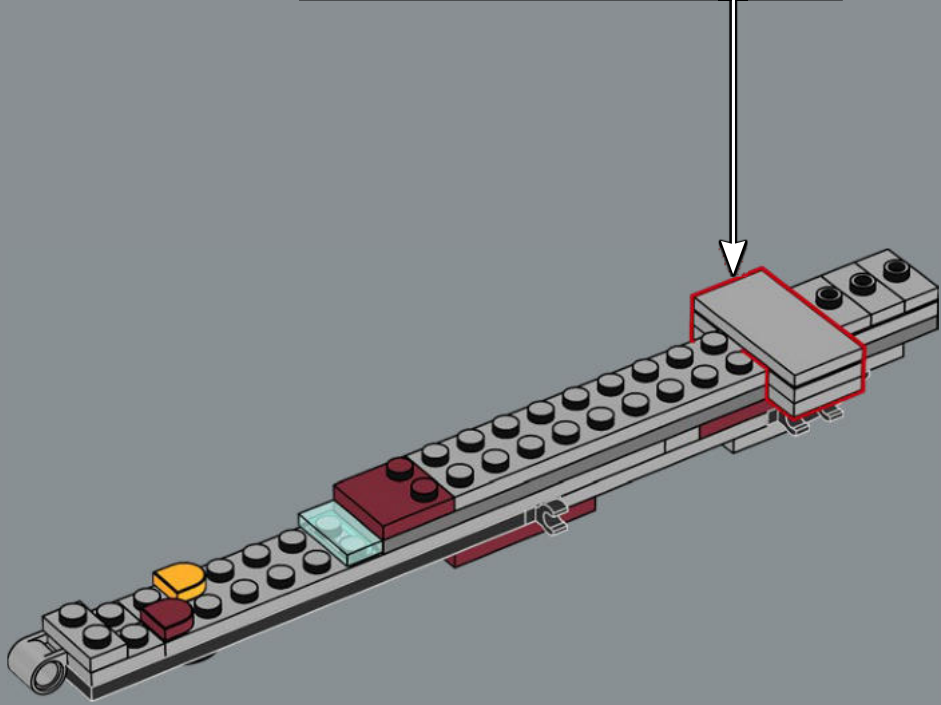
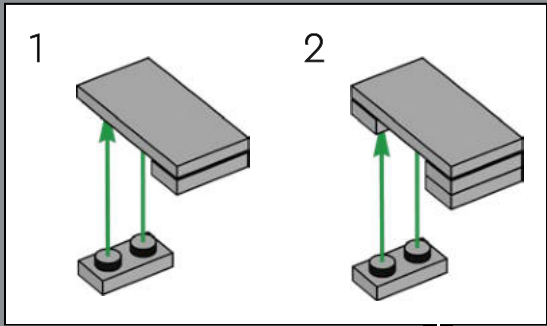


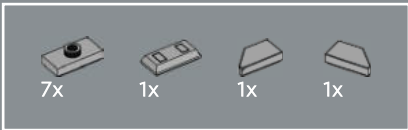
58



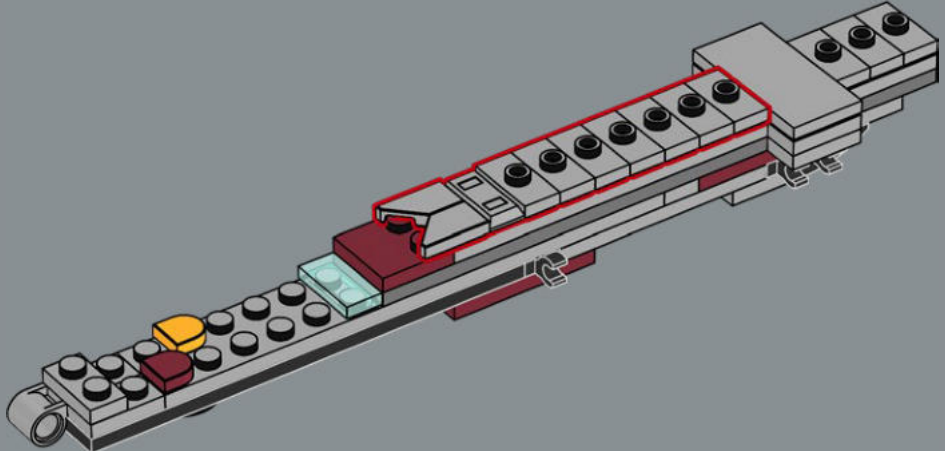


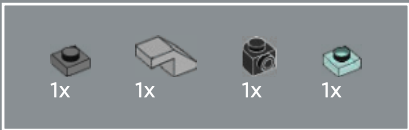
59



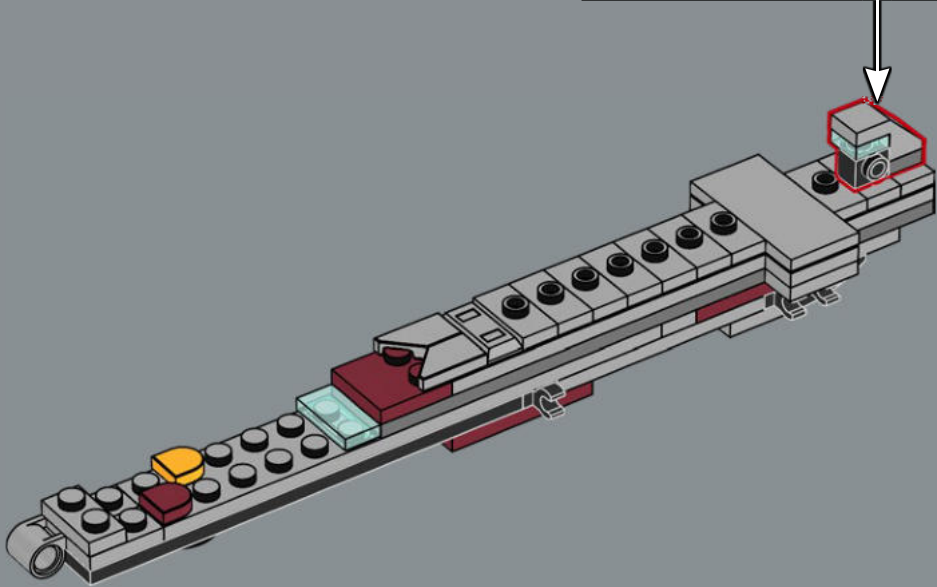
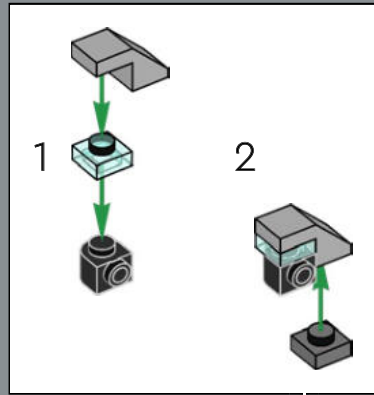


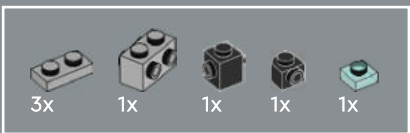
60



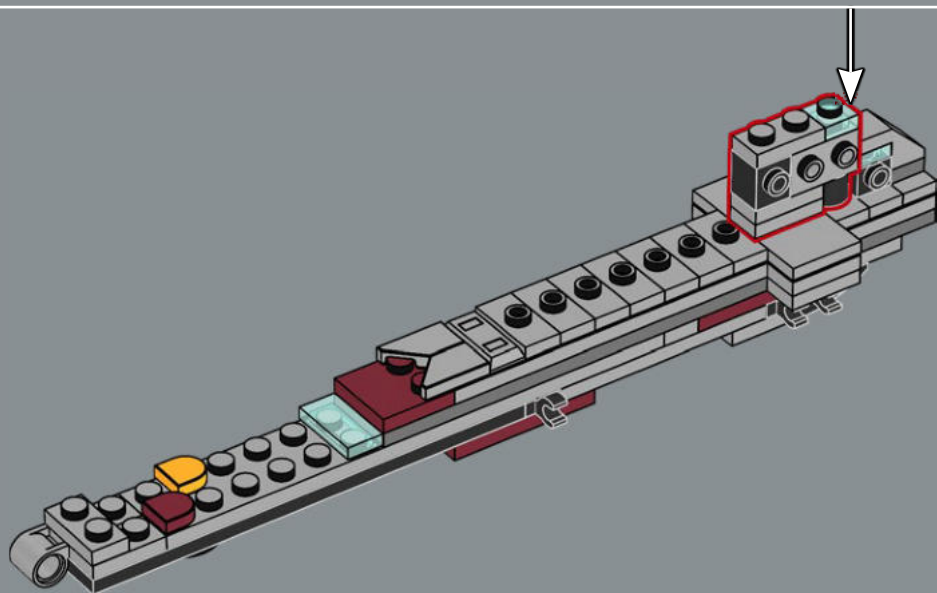
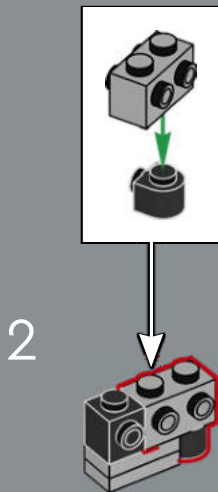
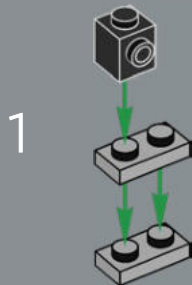


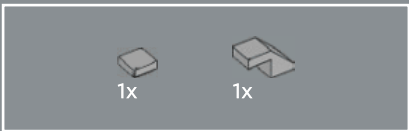
61



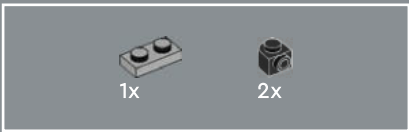
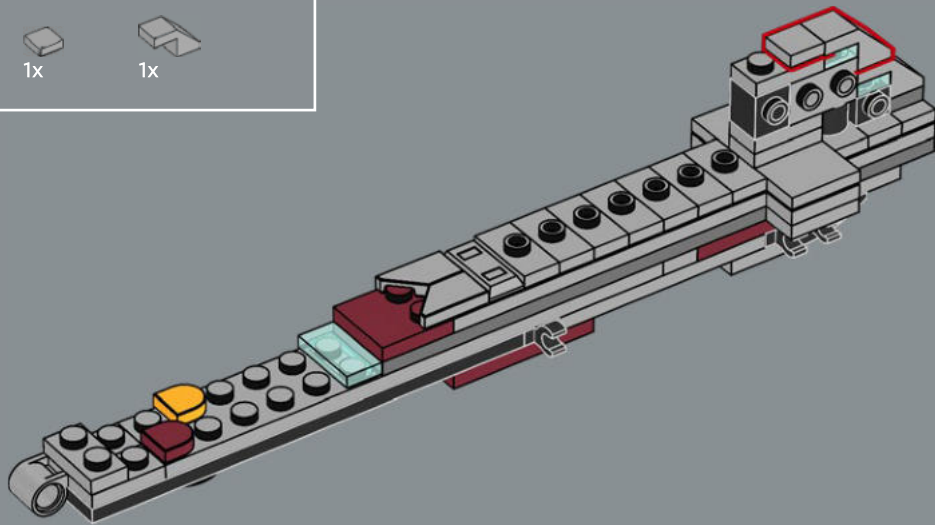


62

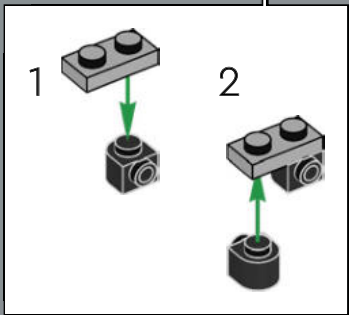
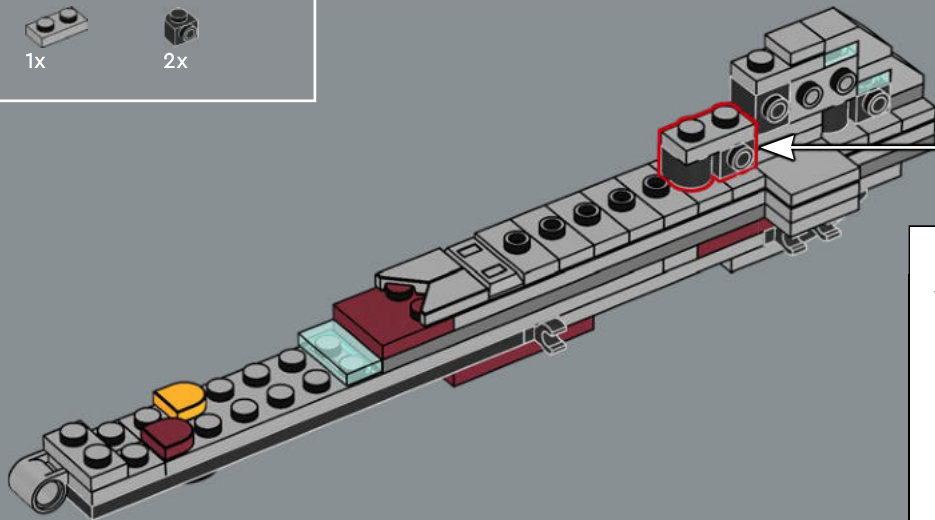


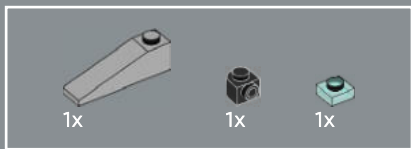


63

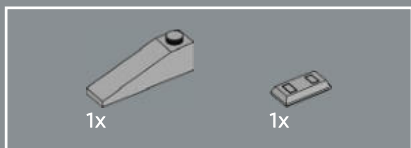
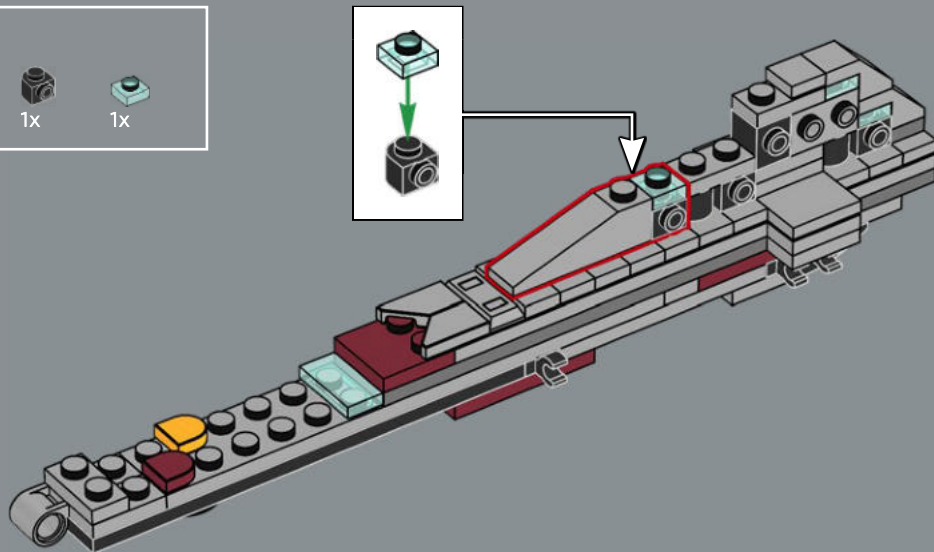


64

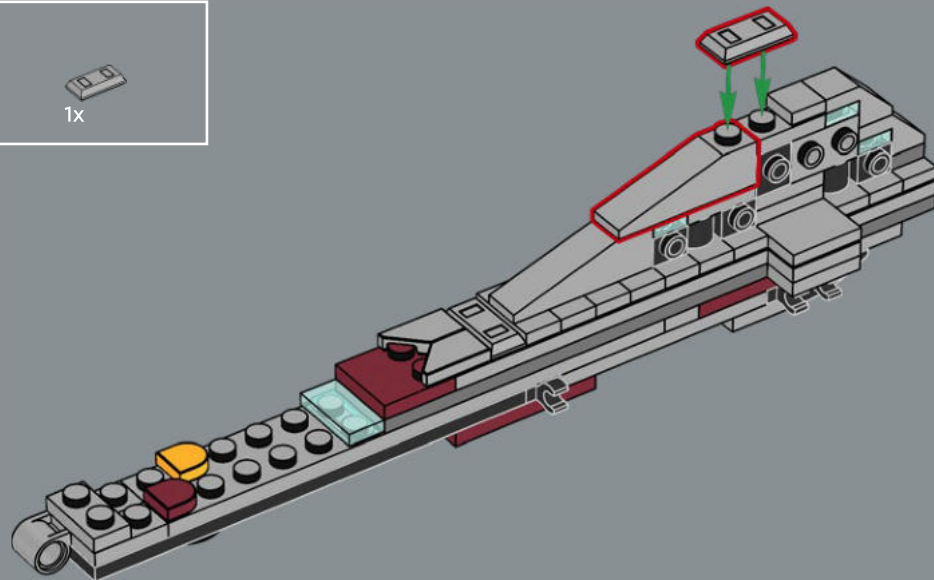


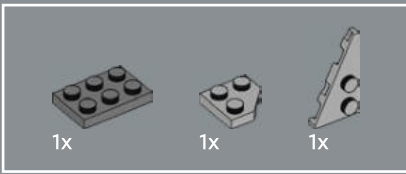


65

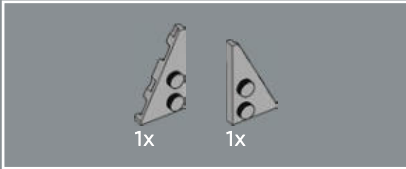
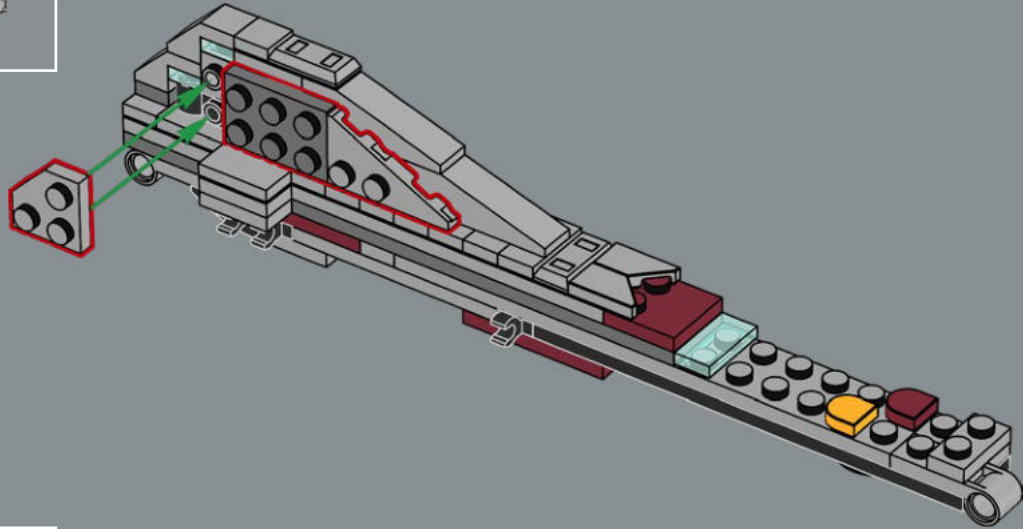


66

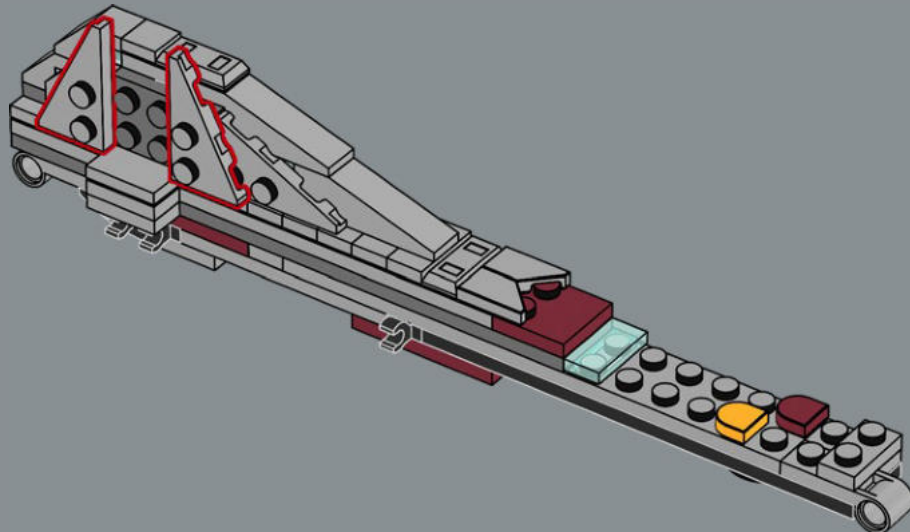


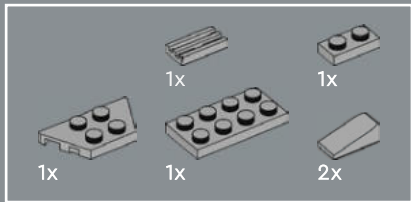


67

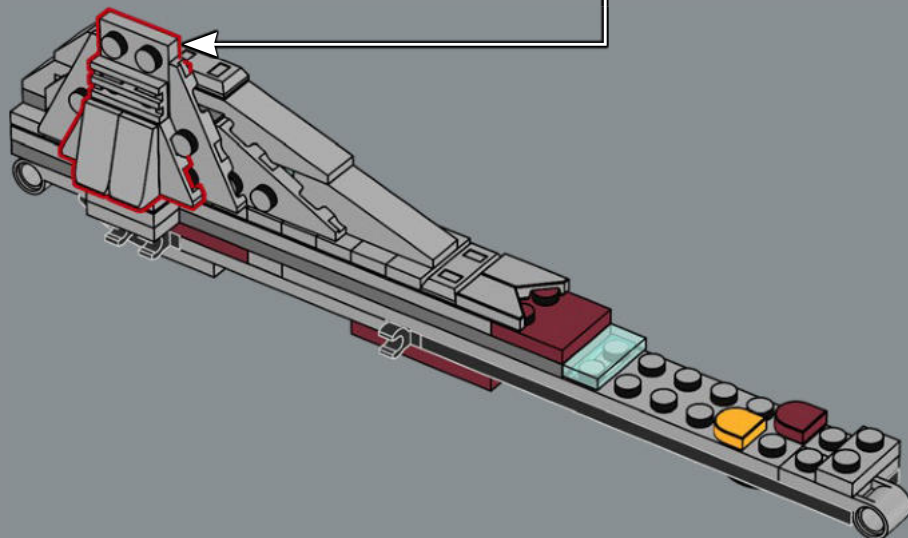
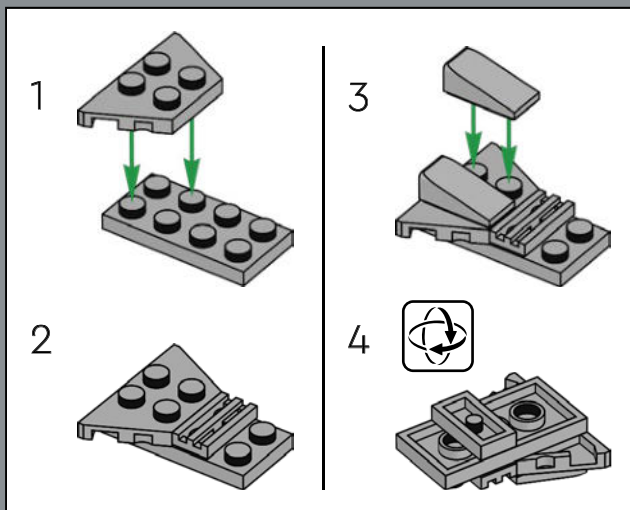


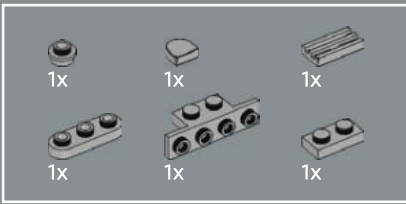
68



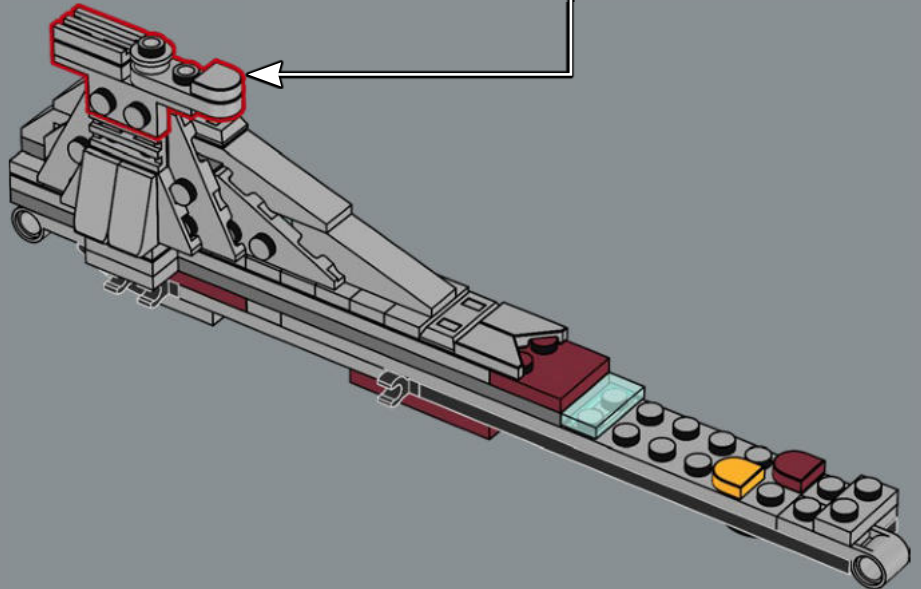
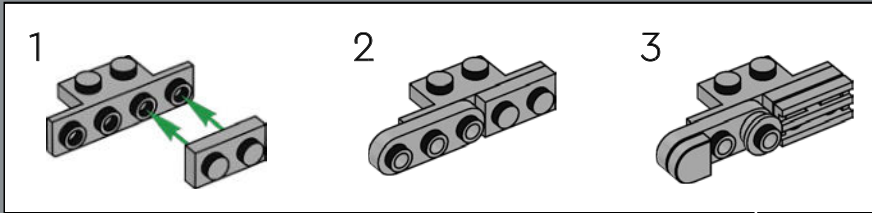


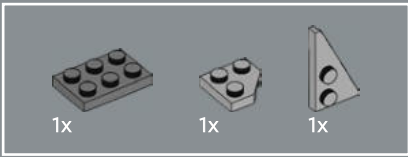
69



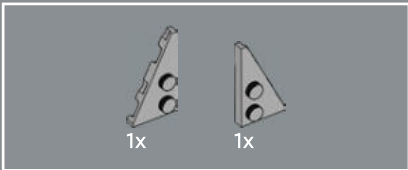
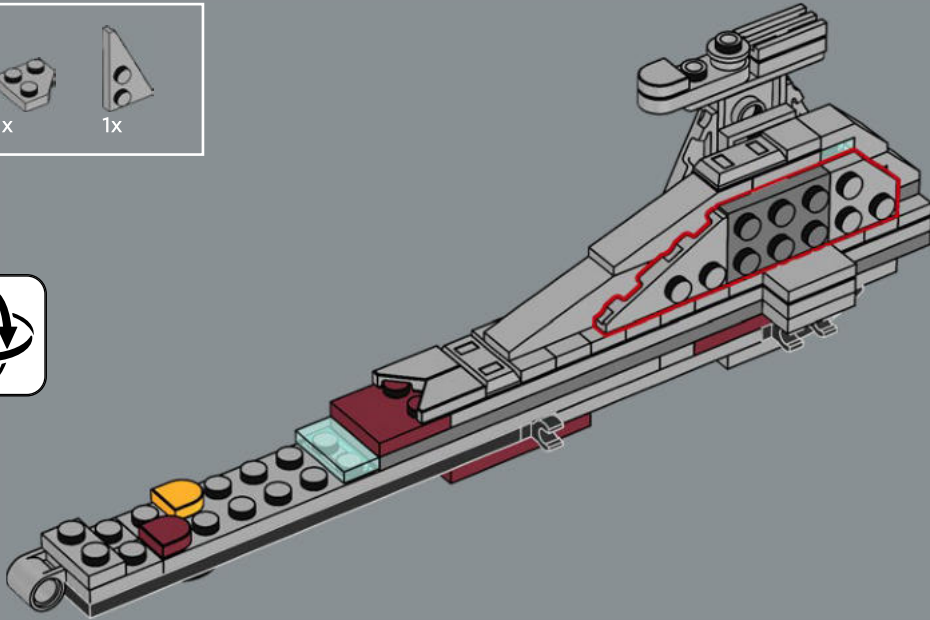


70

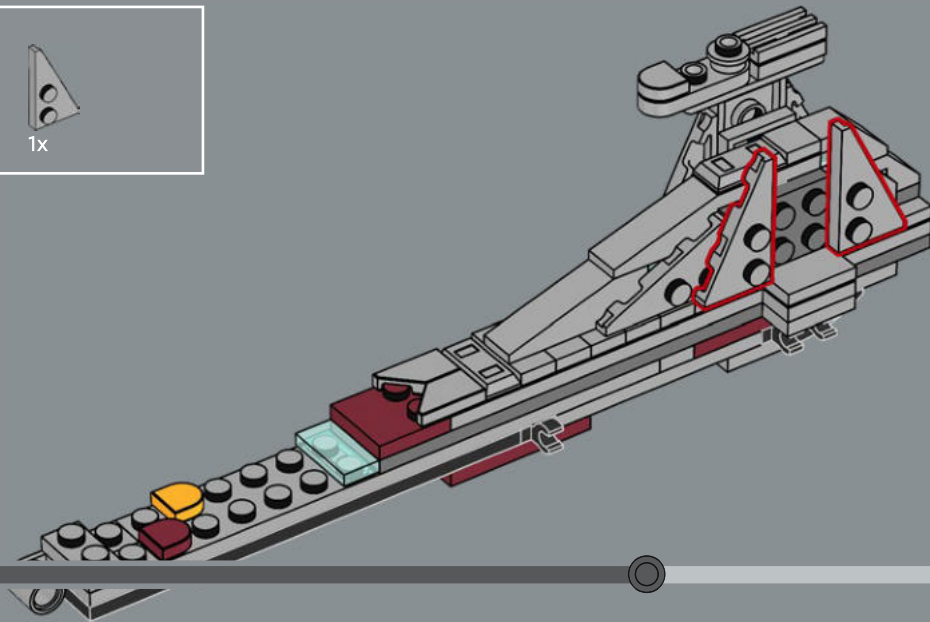




71

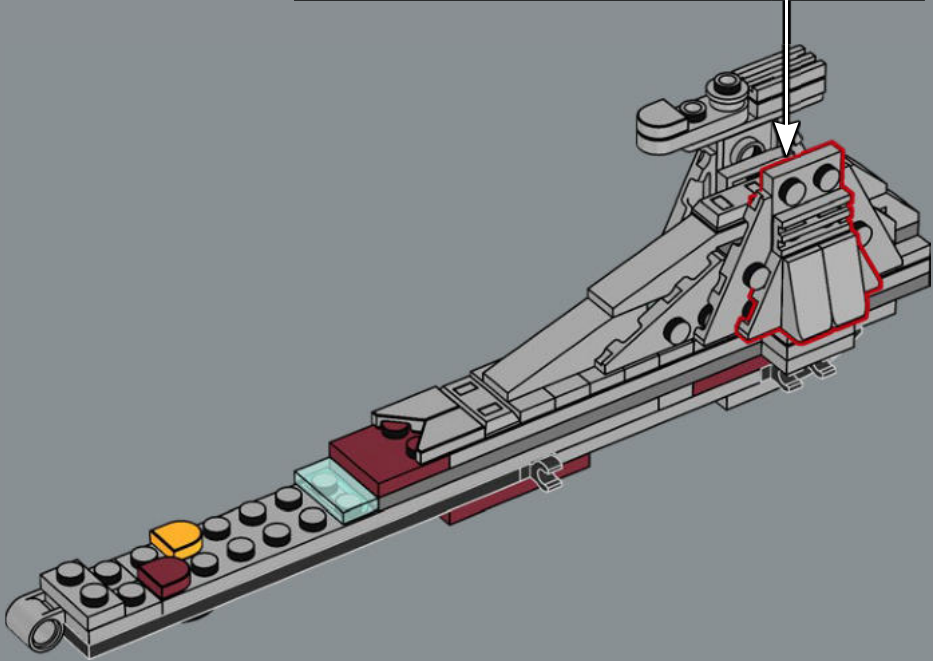
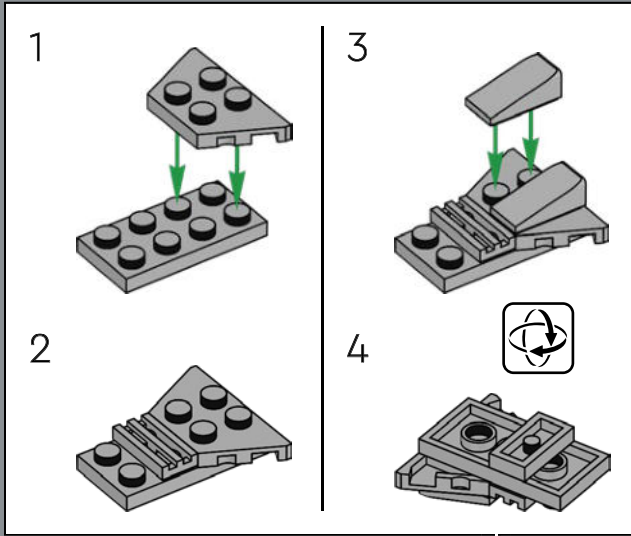


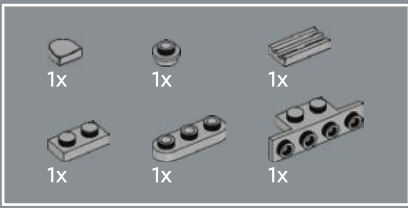
72



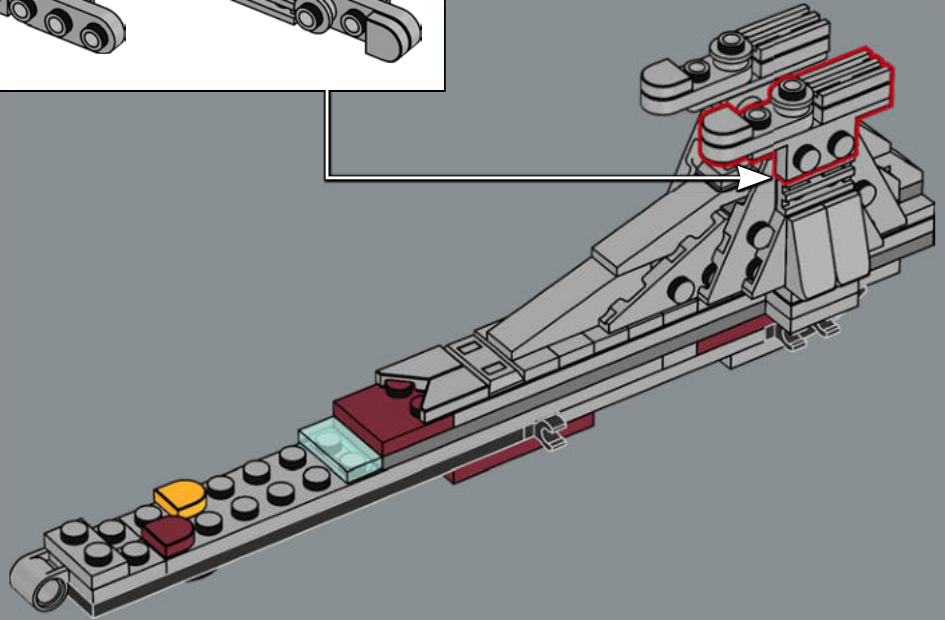
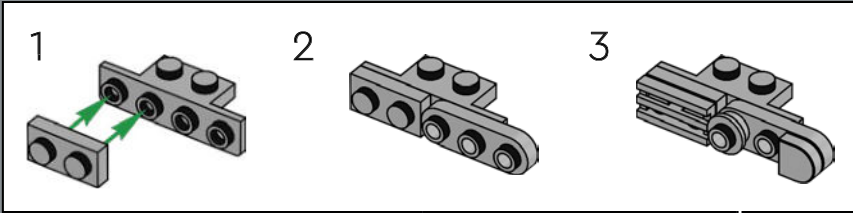


73

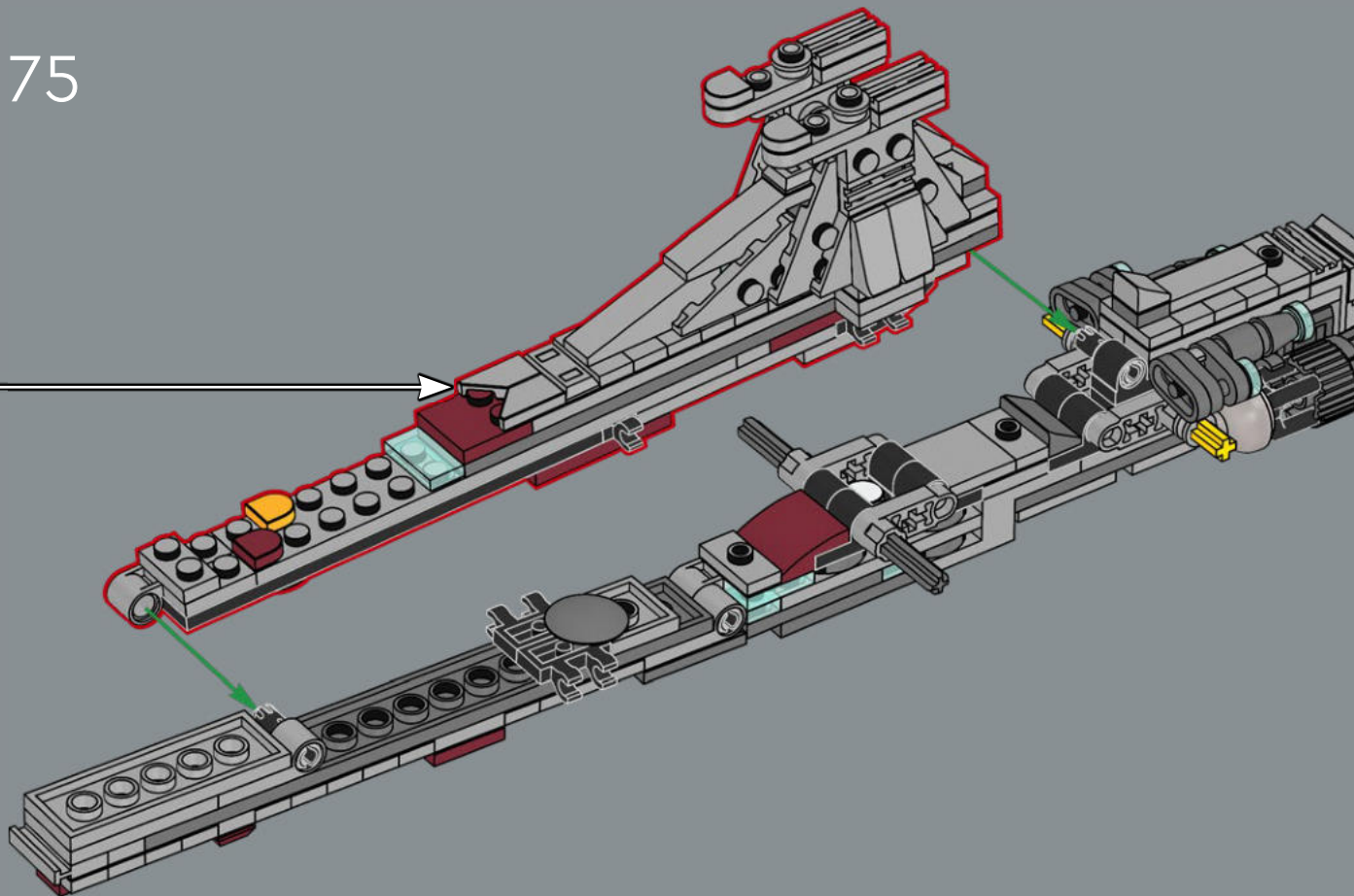


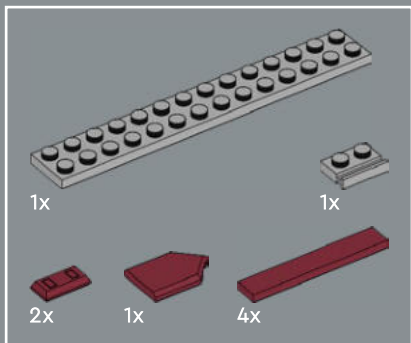


74

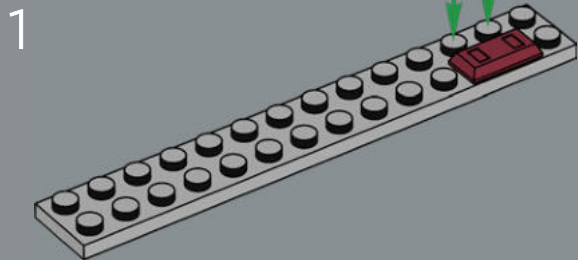


75

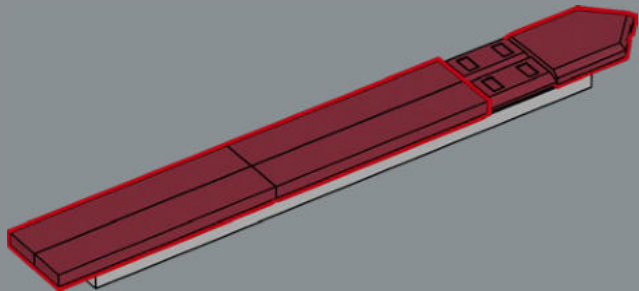




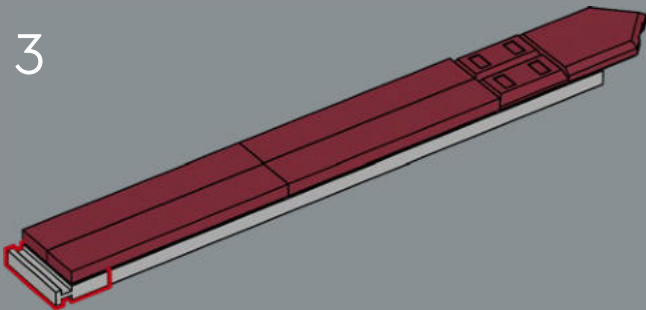
76

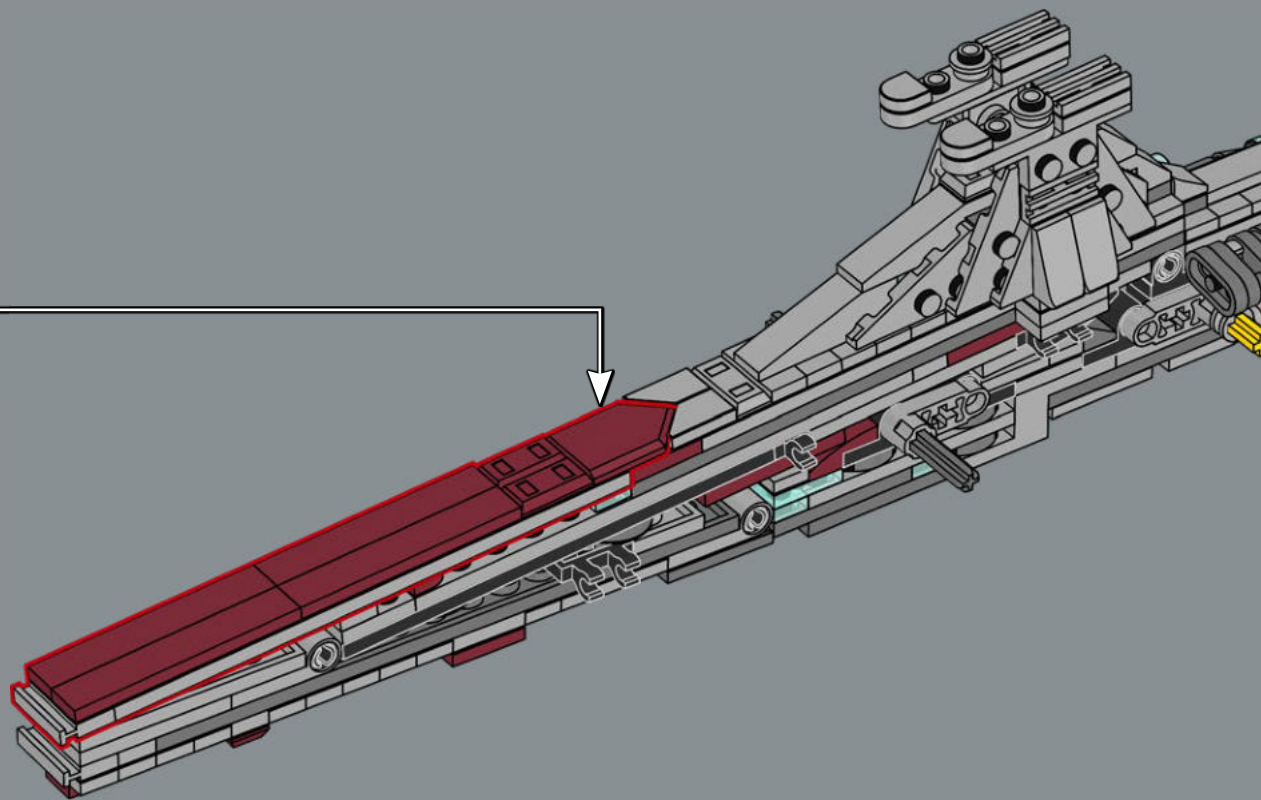


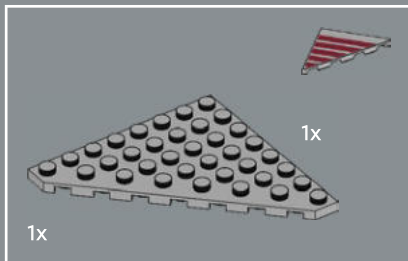
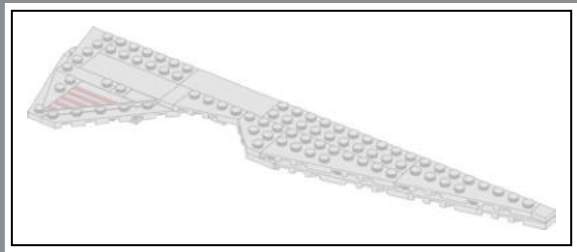
2



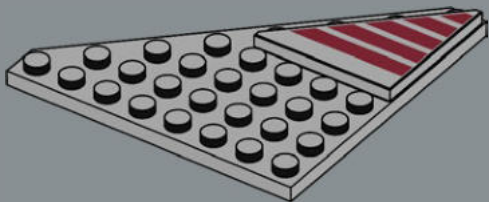
3

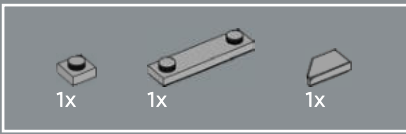




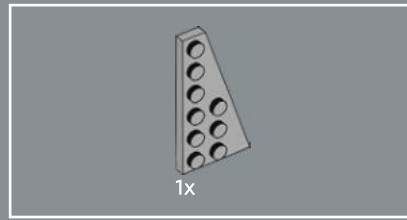
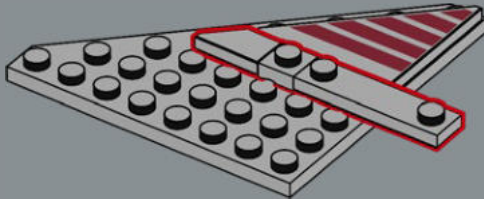


77

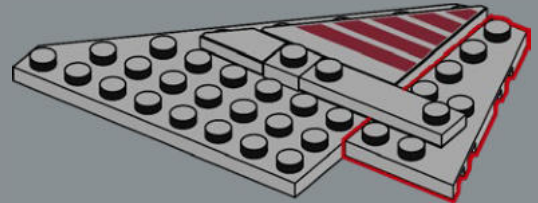


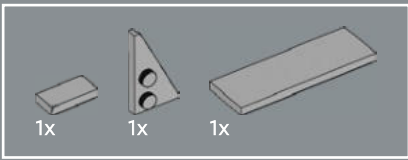


78

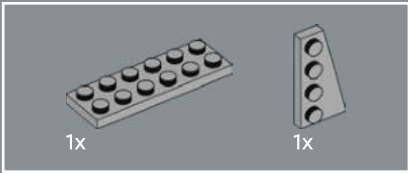
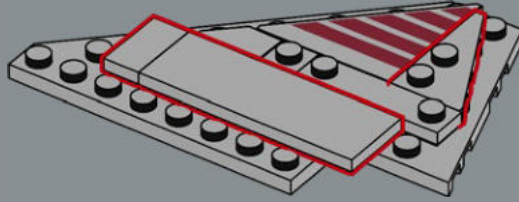


79

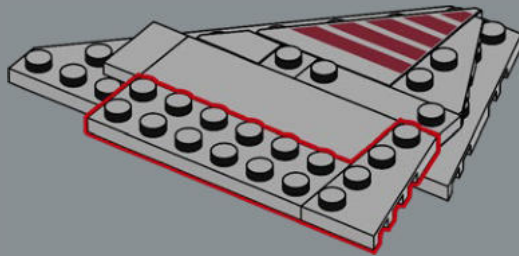


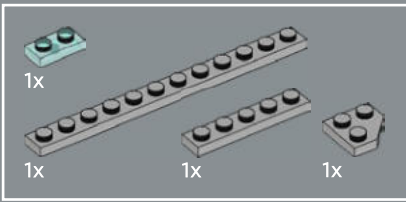


80

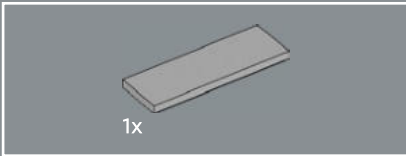
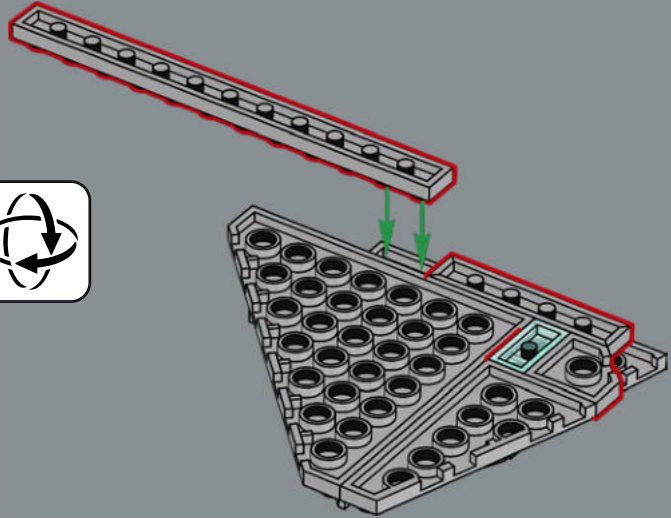


81

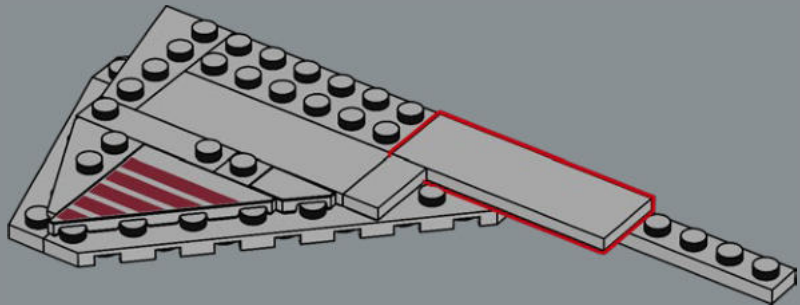


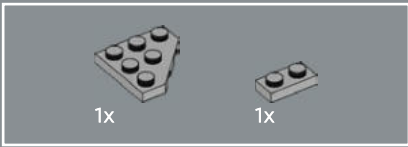


82

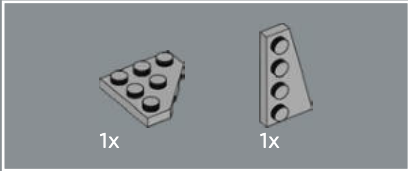
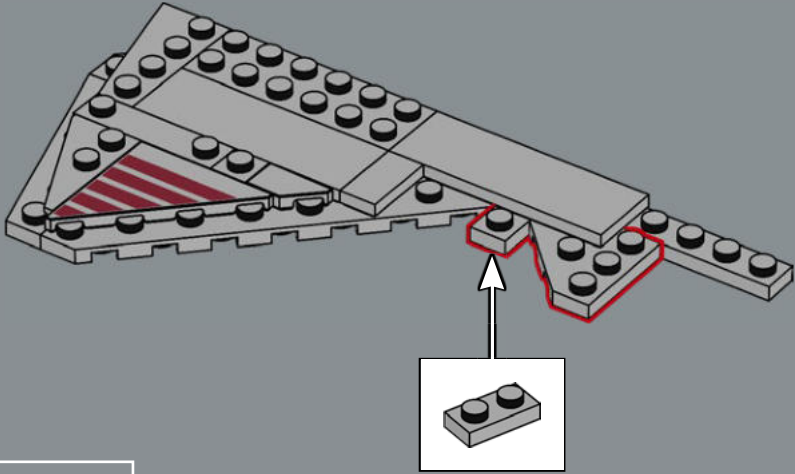


83

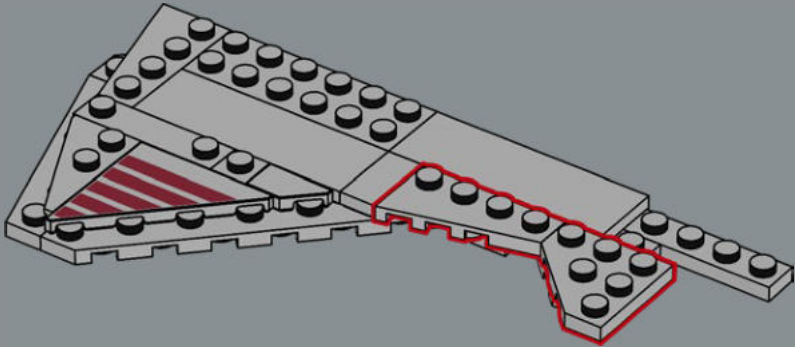


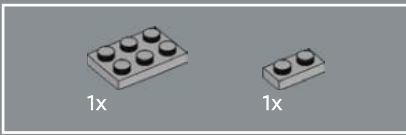


84

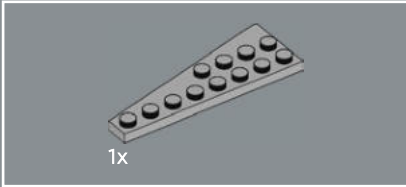
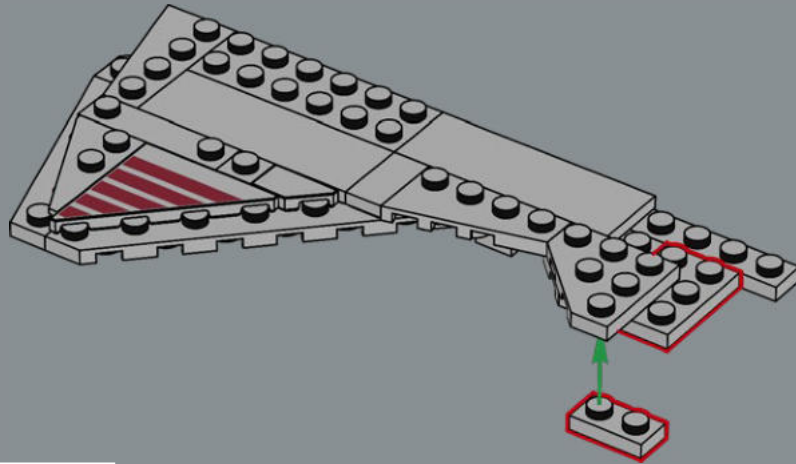


85

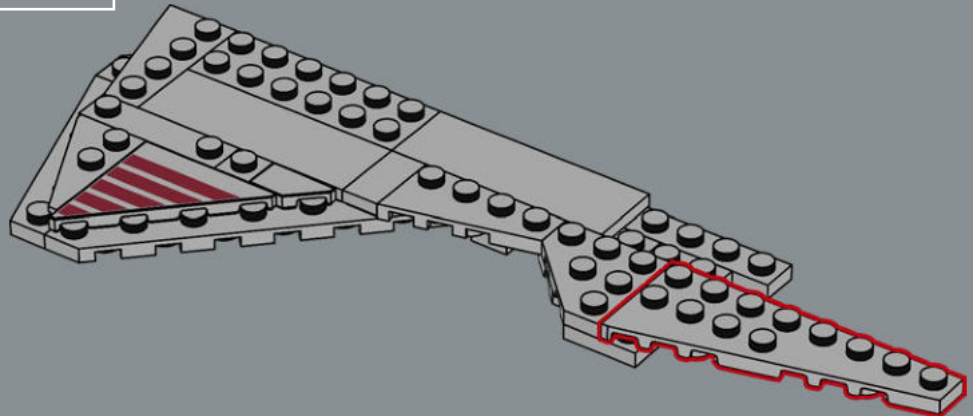


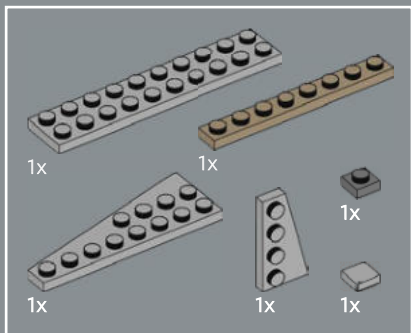


86

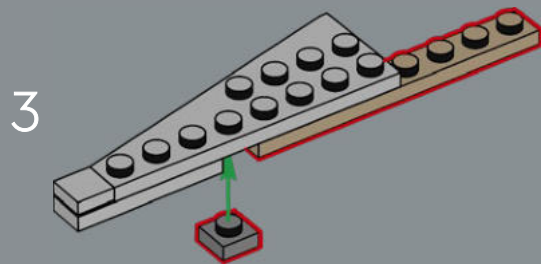
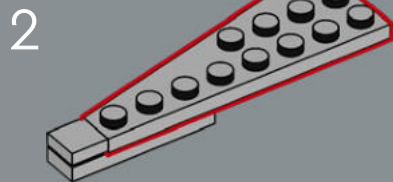
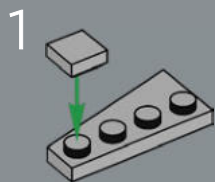


87

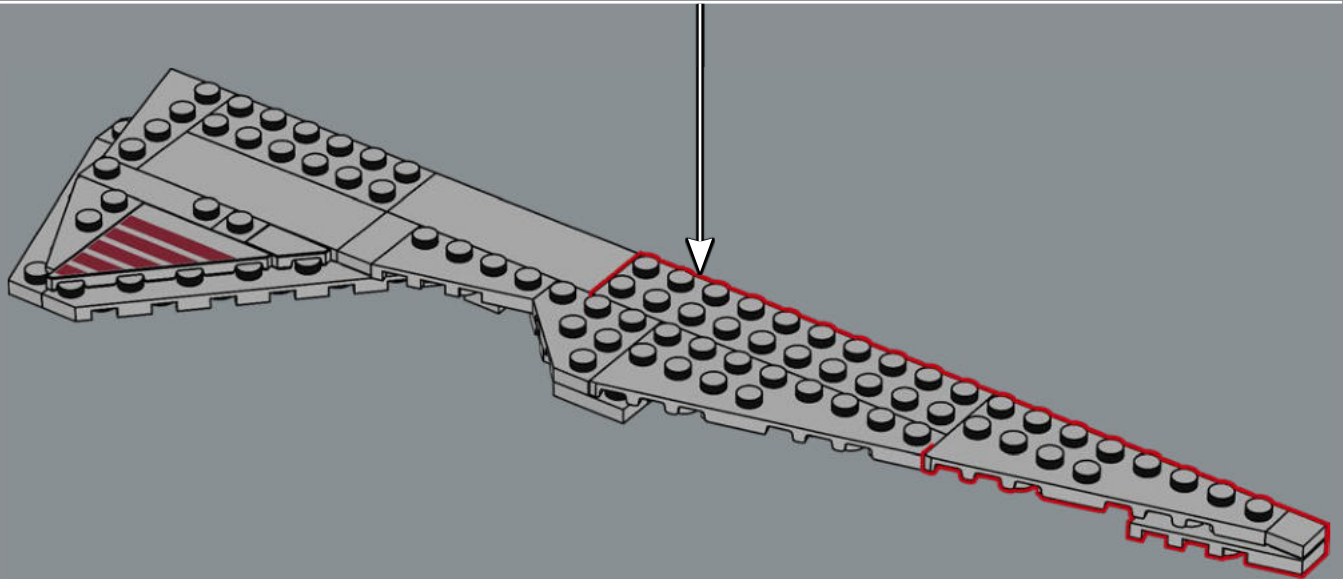
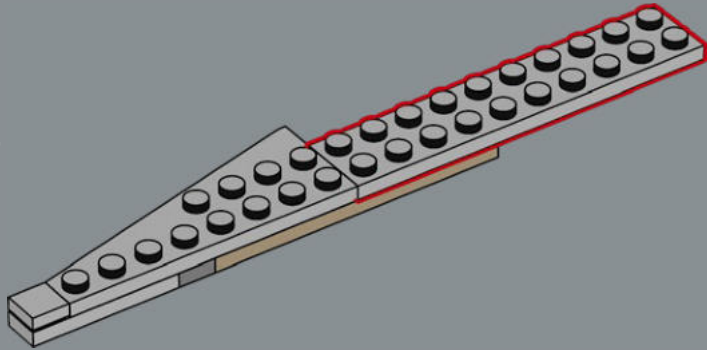


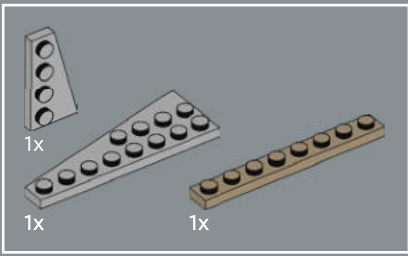


88

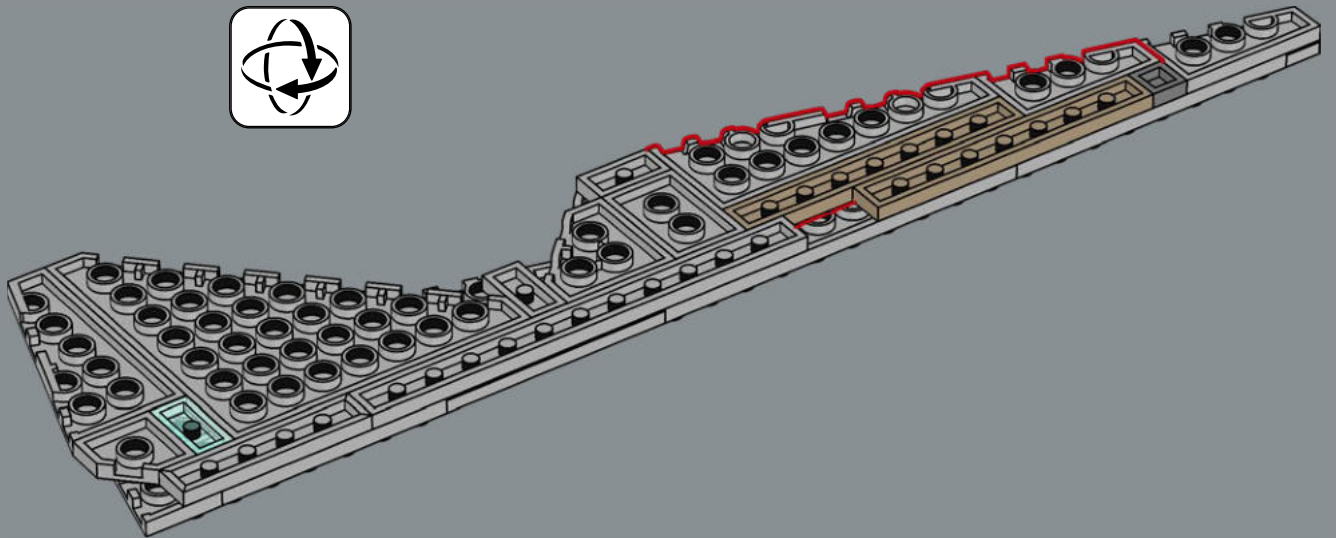


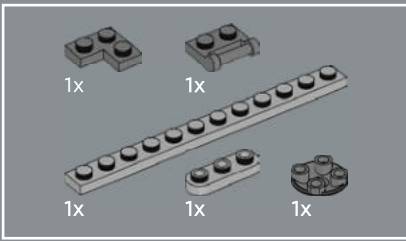
4



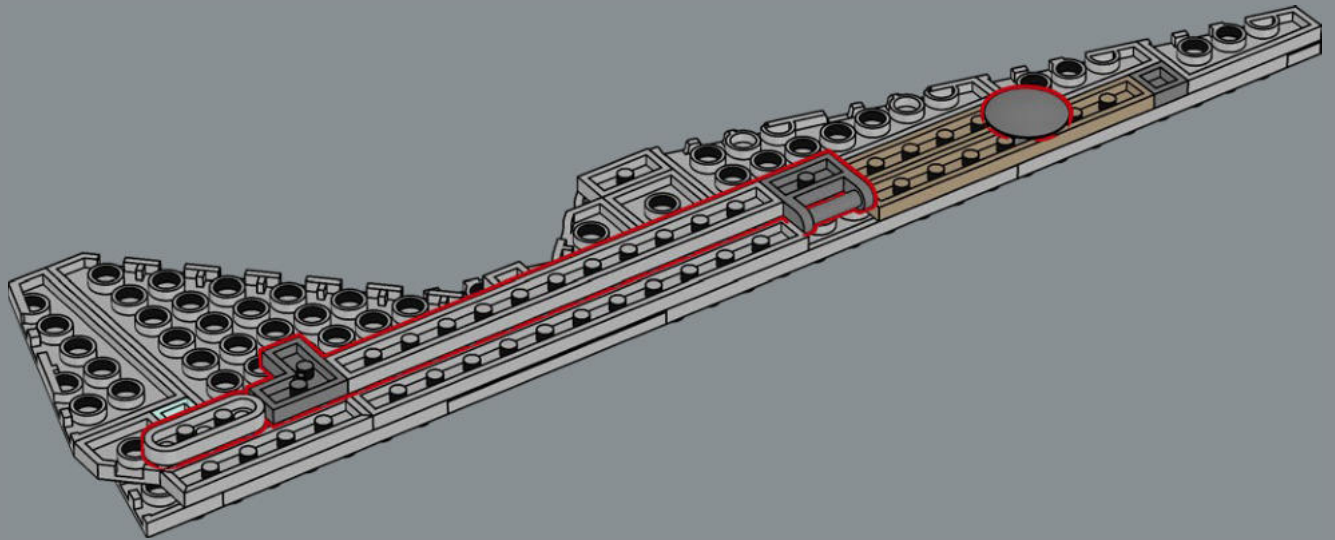


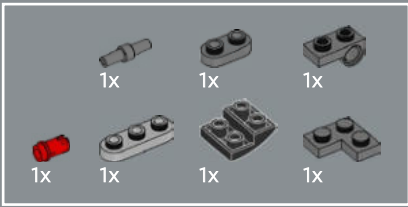
89



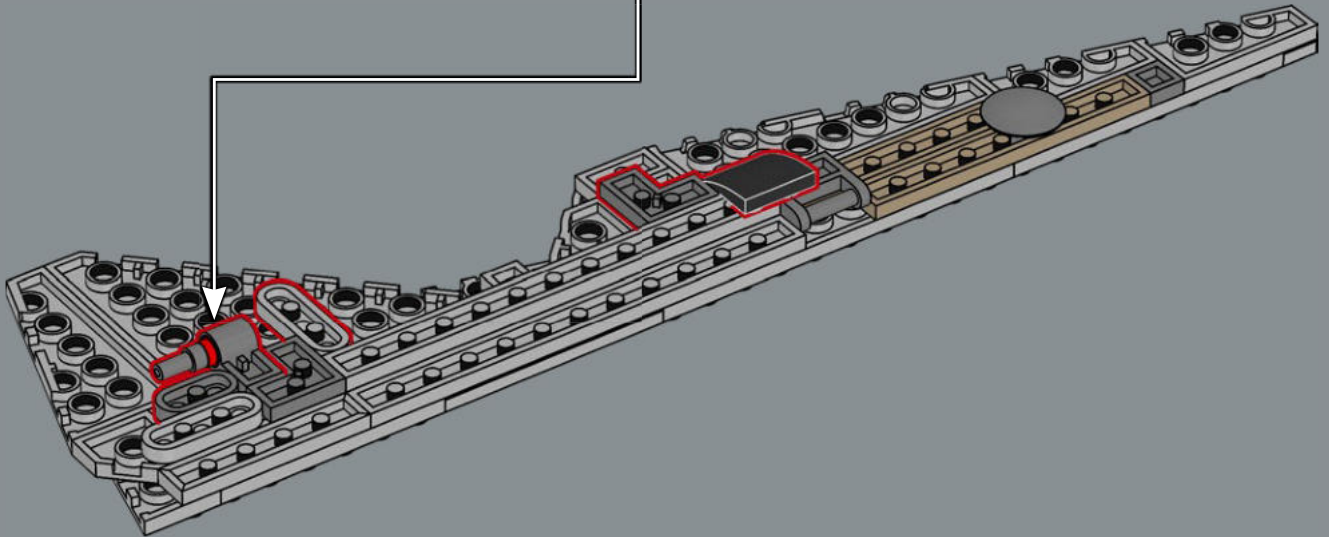
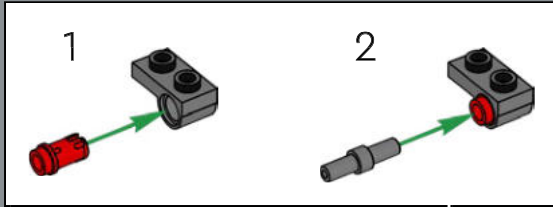


90



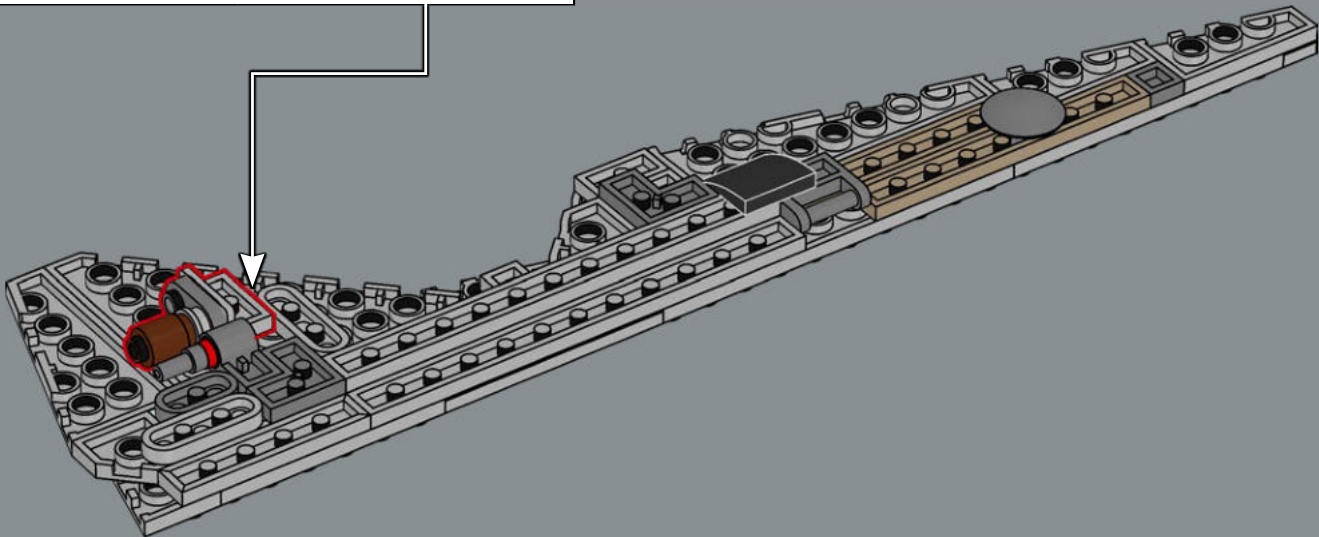
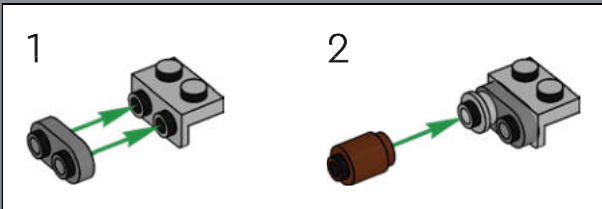


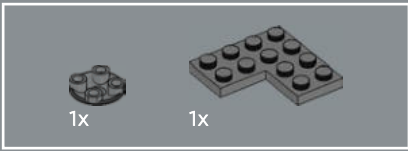
91



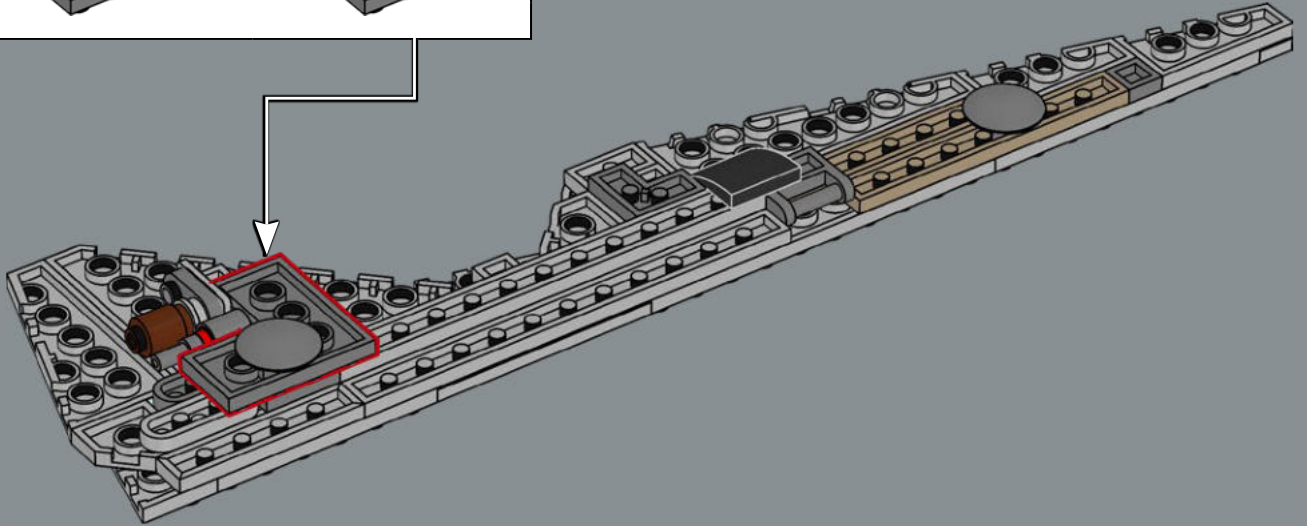
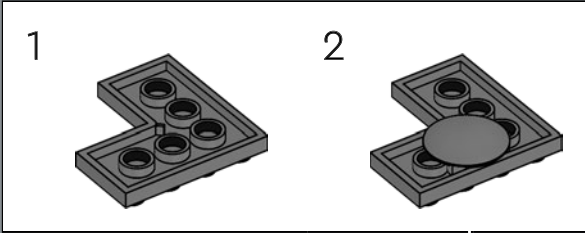


92

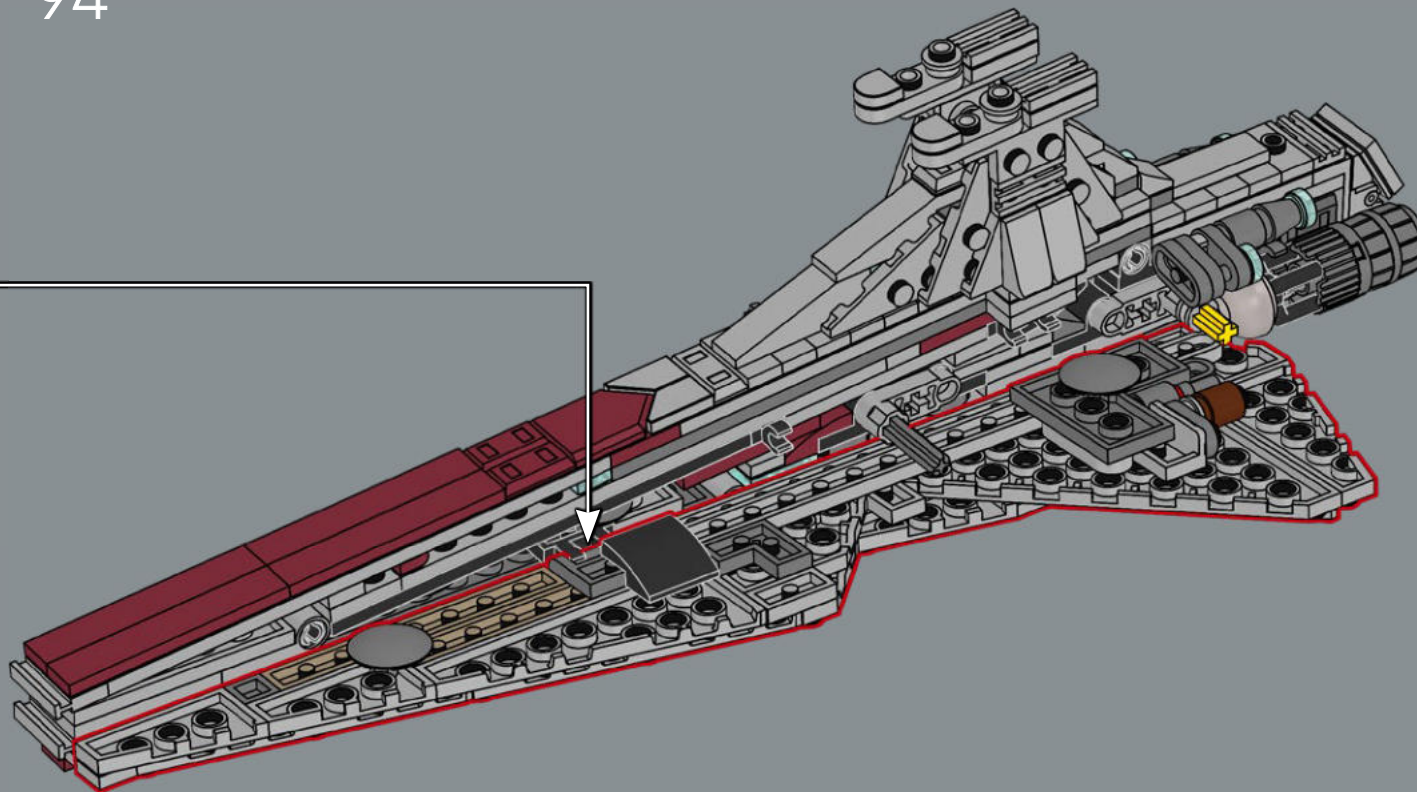


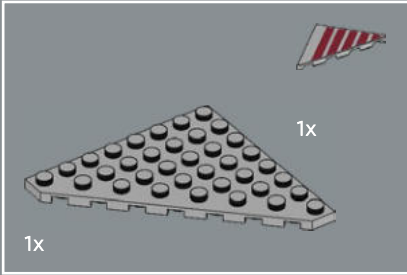
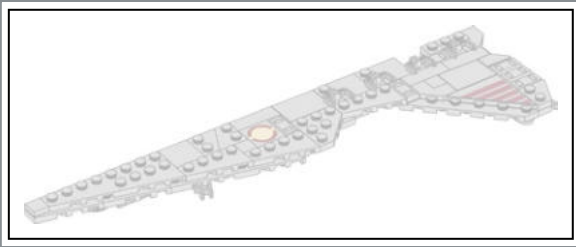


93

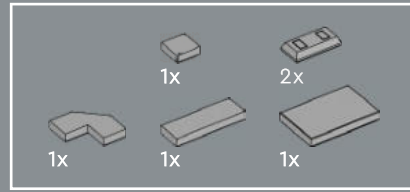
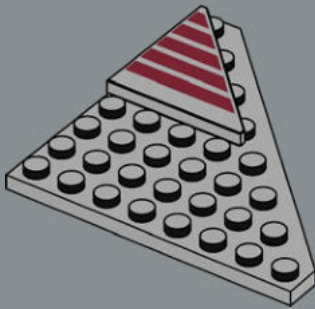


94

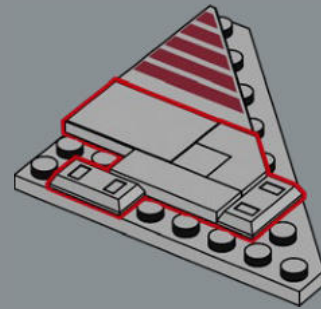


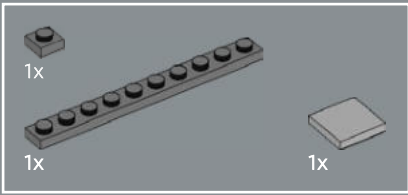


95

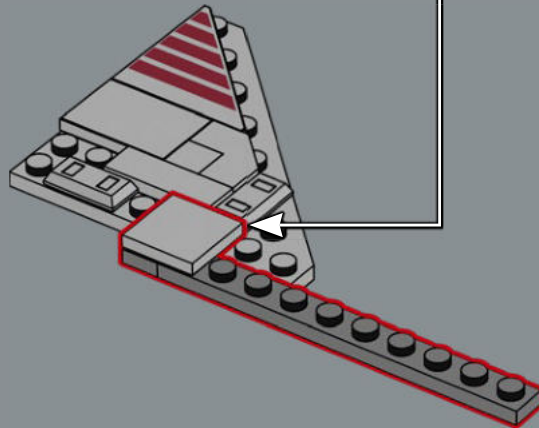
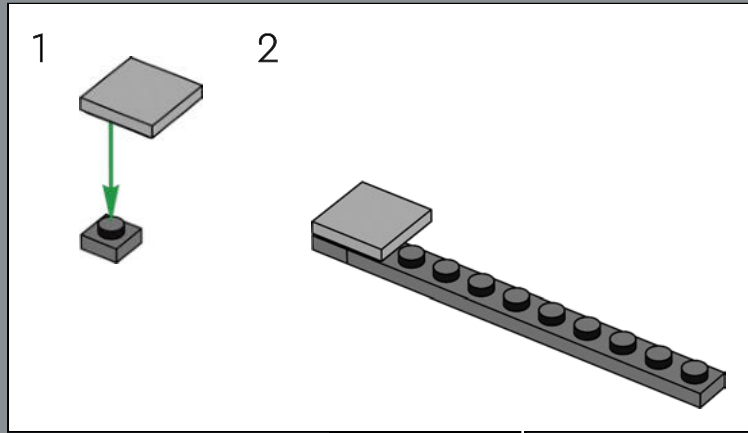


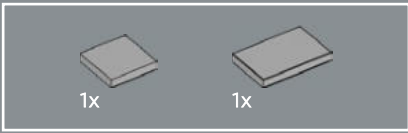
96



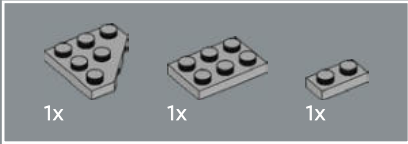
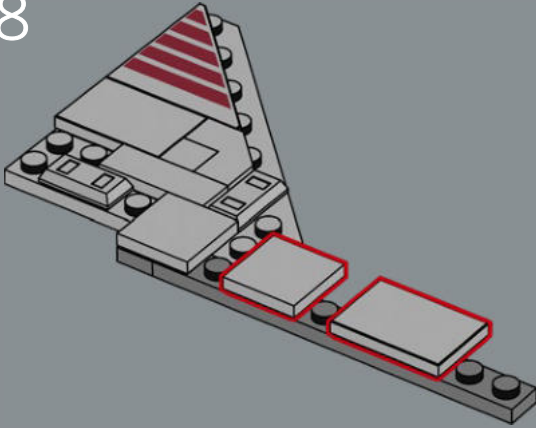


97

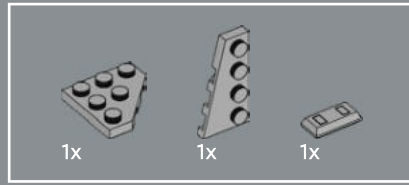
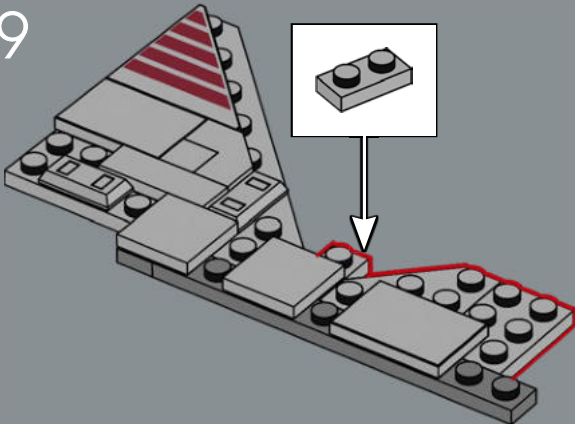




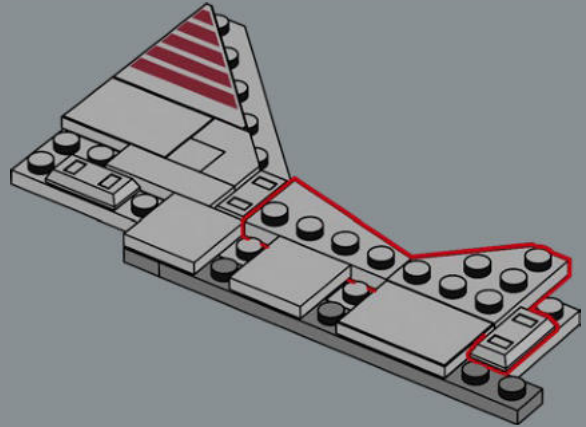
98

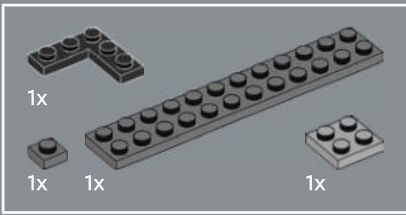


99

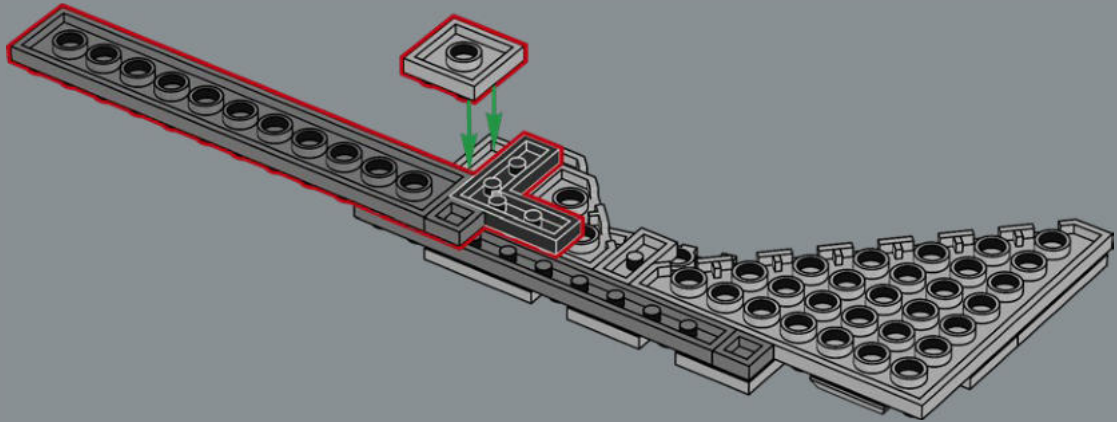


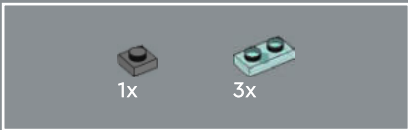
100



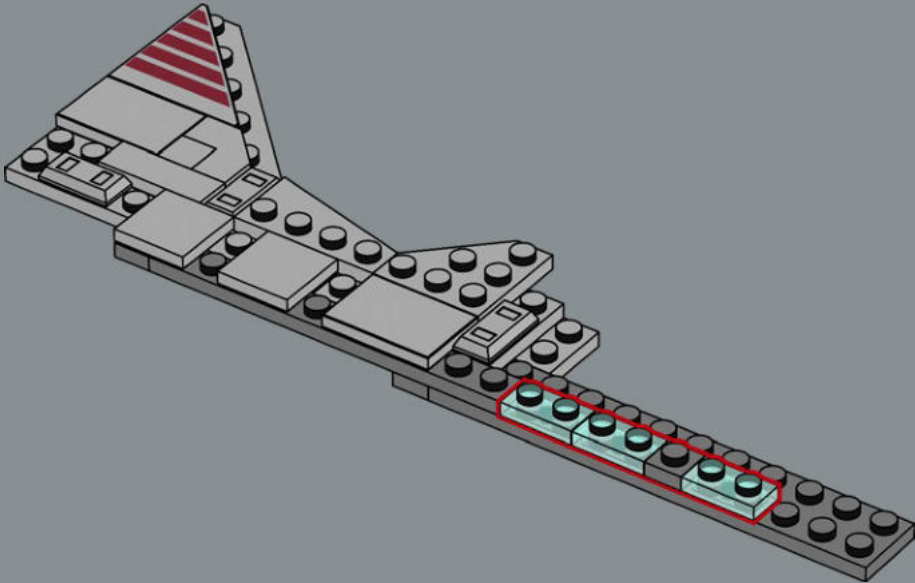


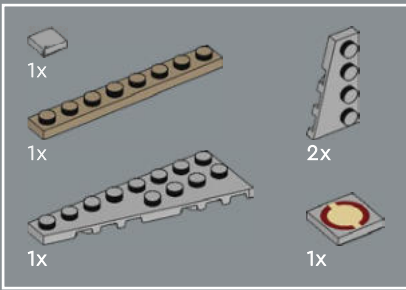
101



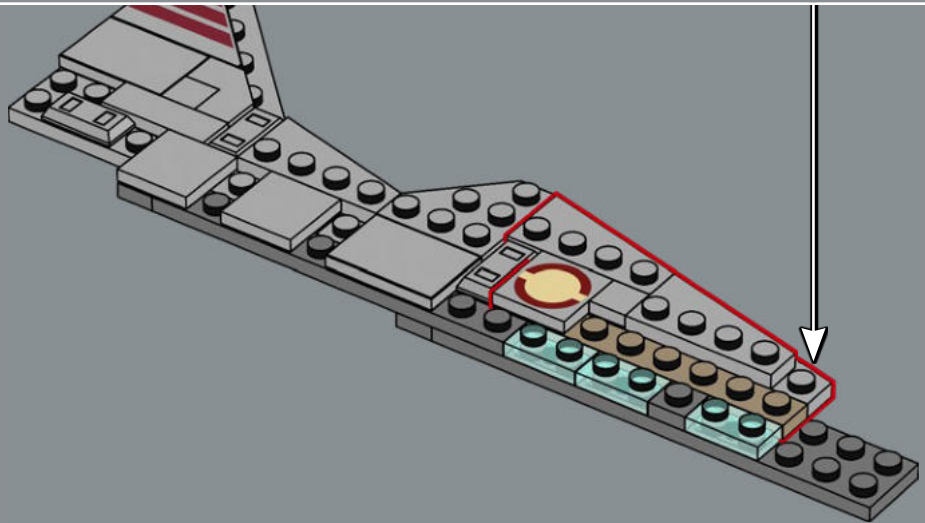
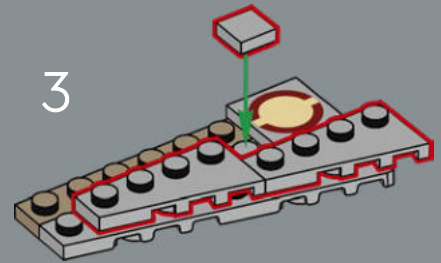
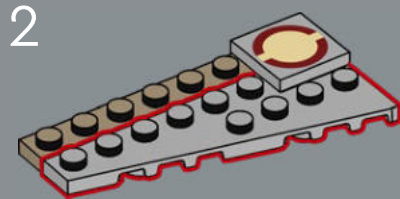
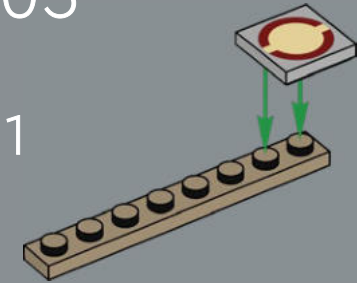


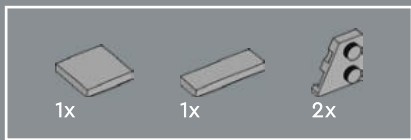
102



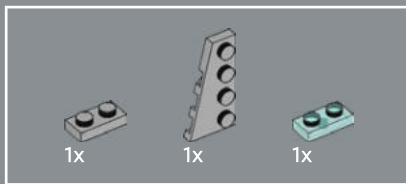
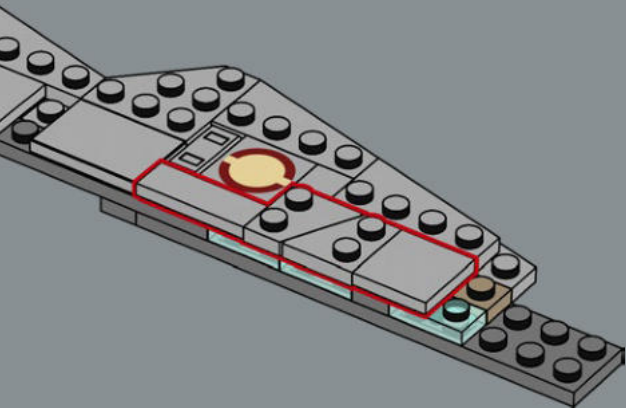


103

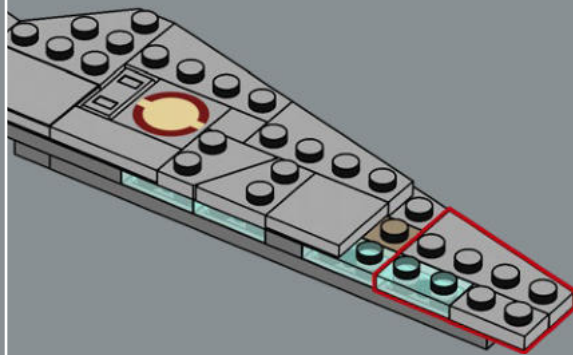


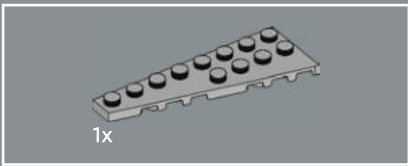


104

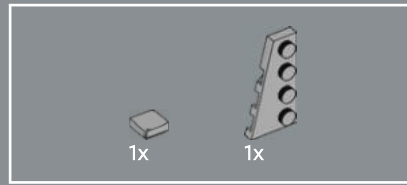
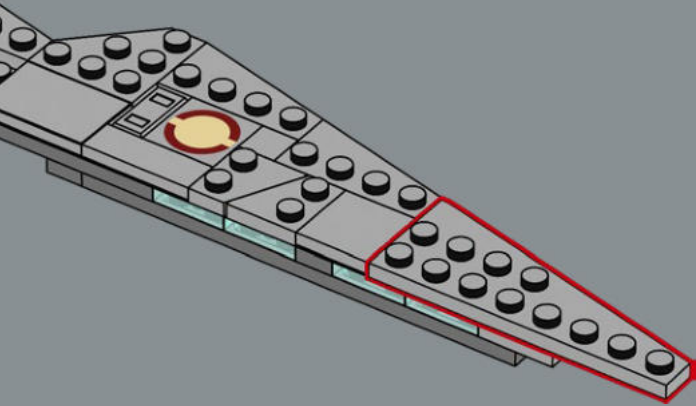


105

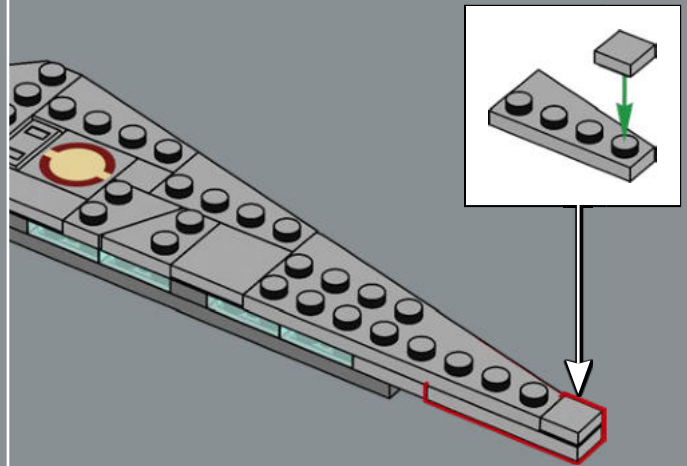


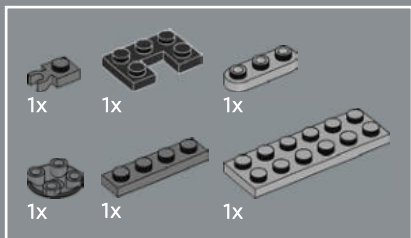


106

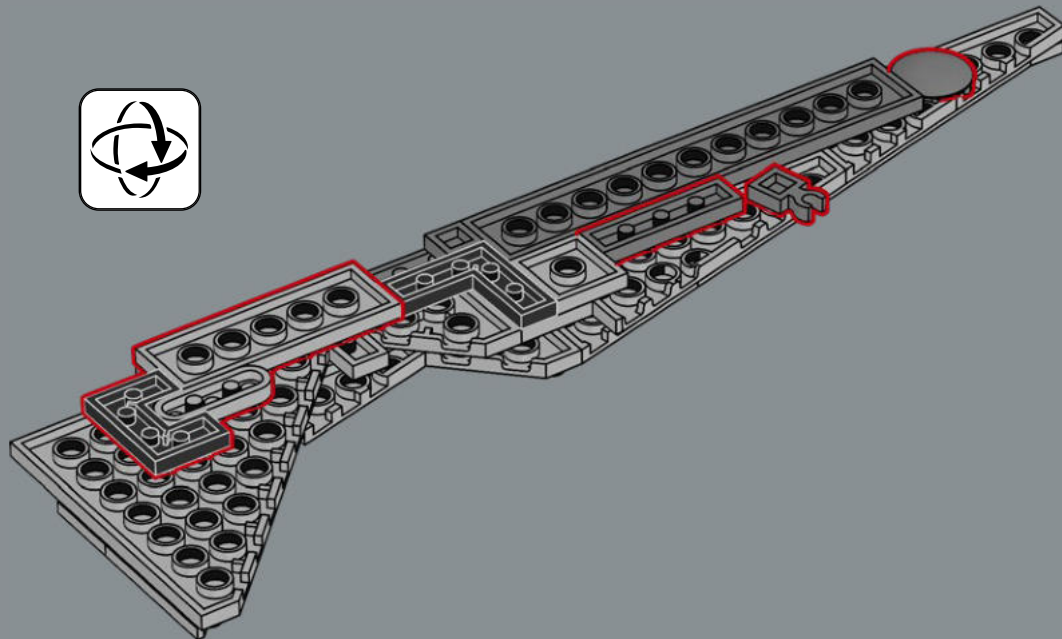


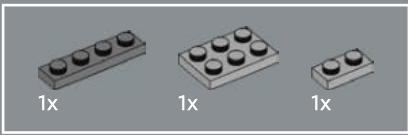
107



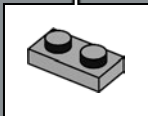
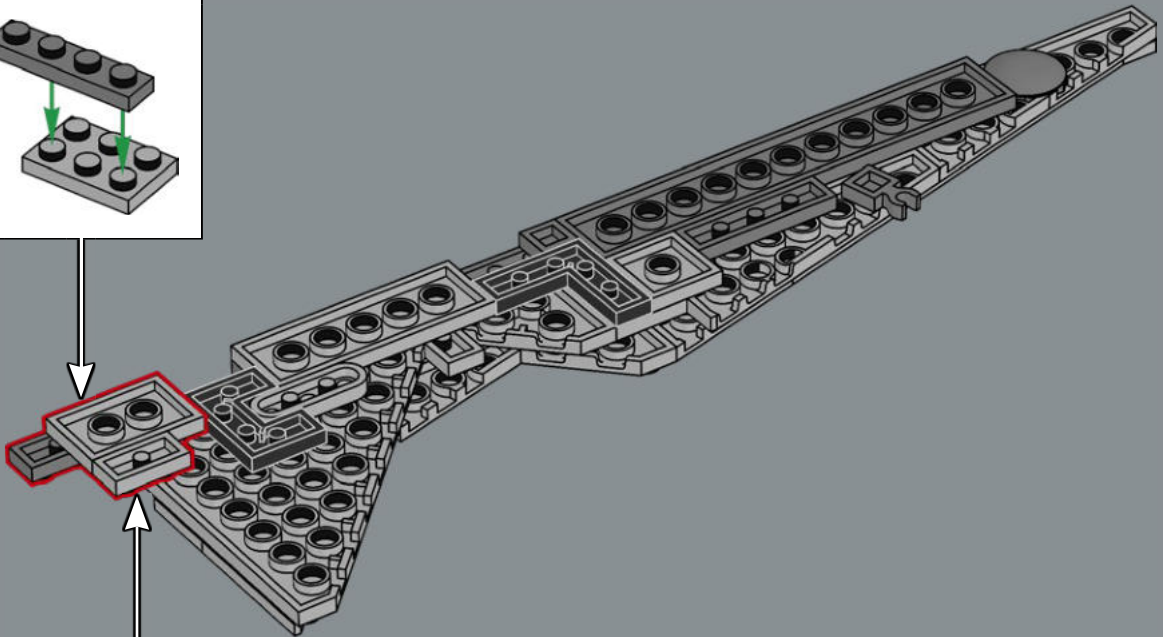
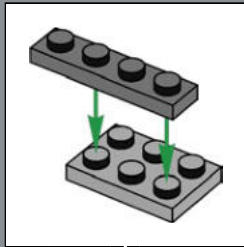


108



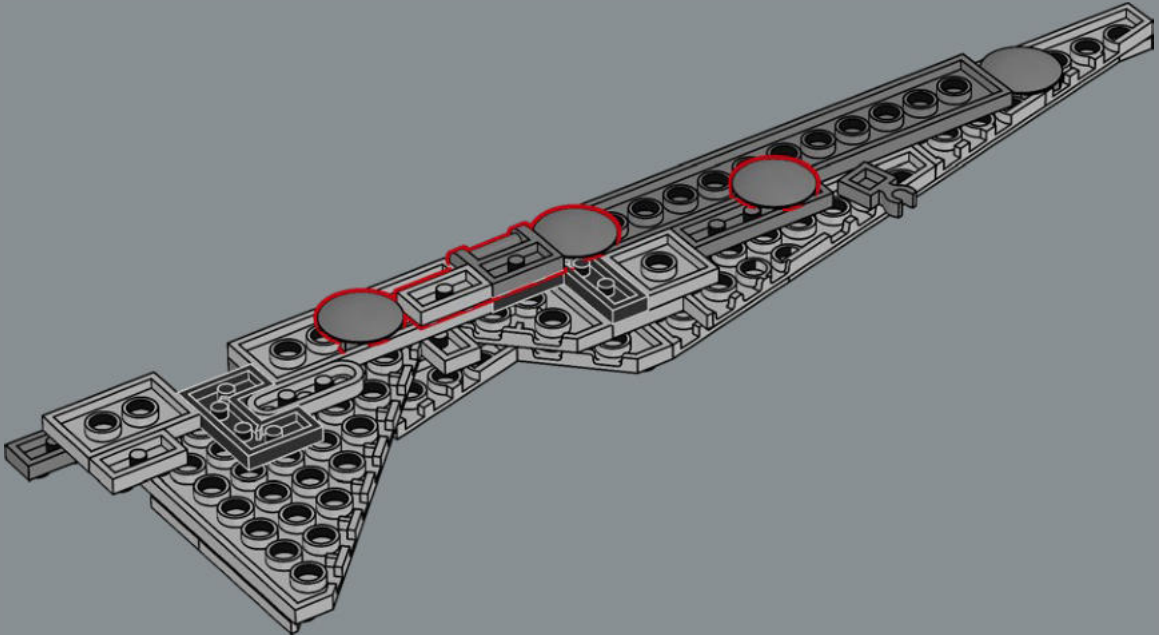


109



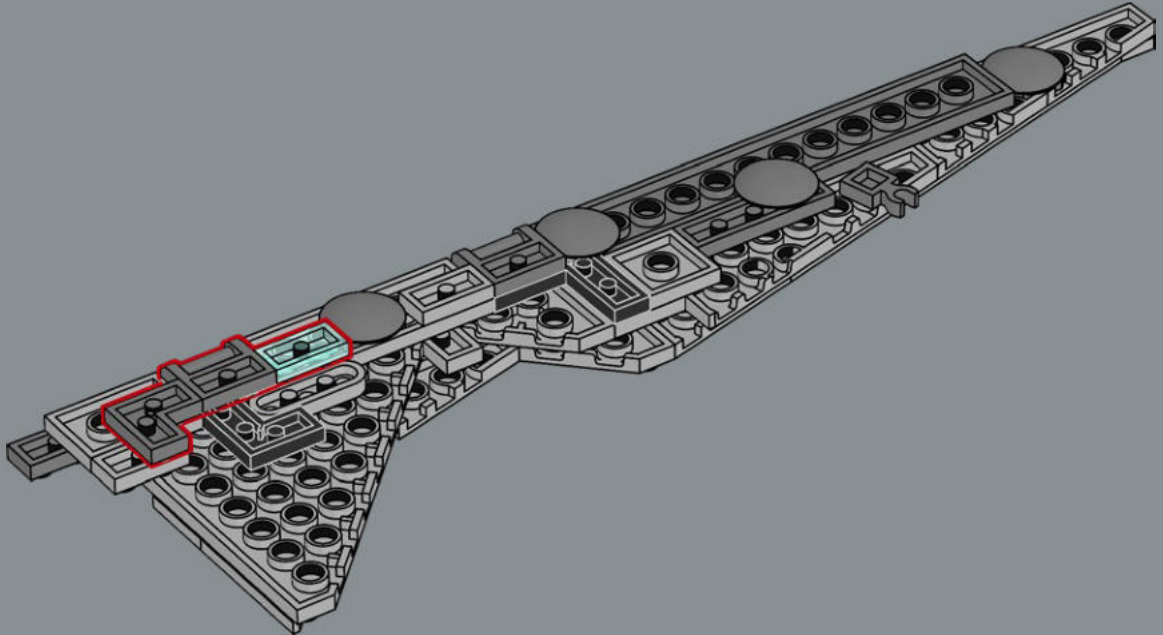


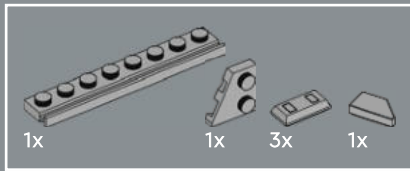
110



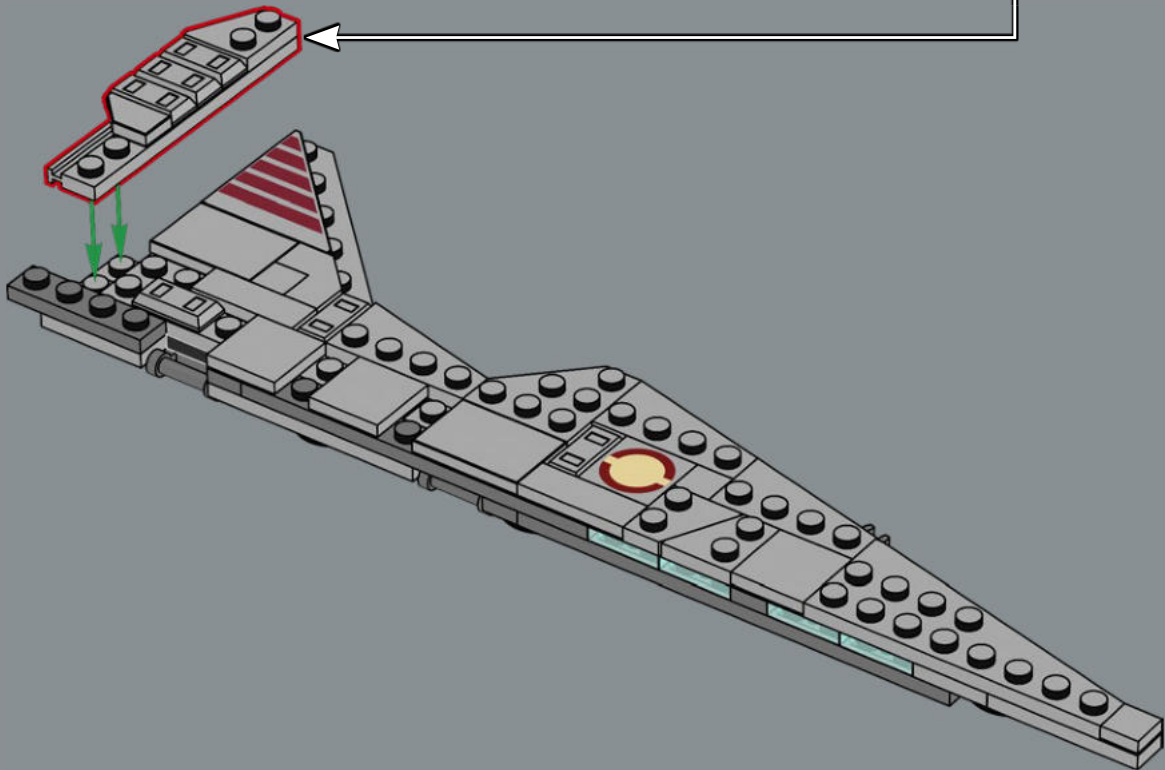
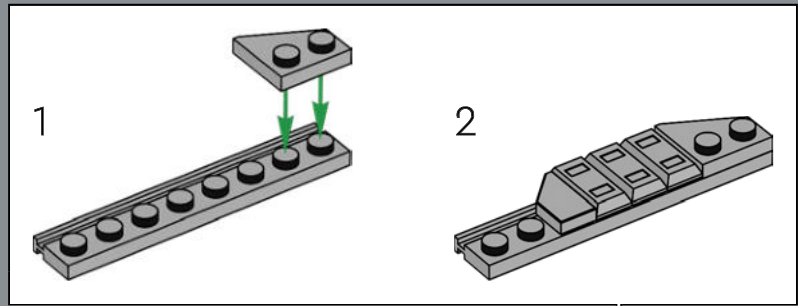


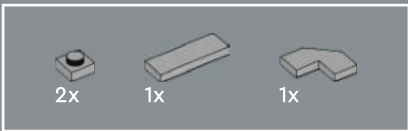
111



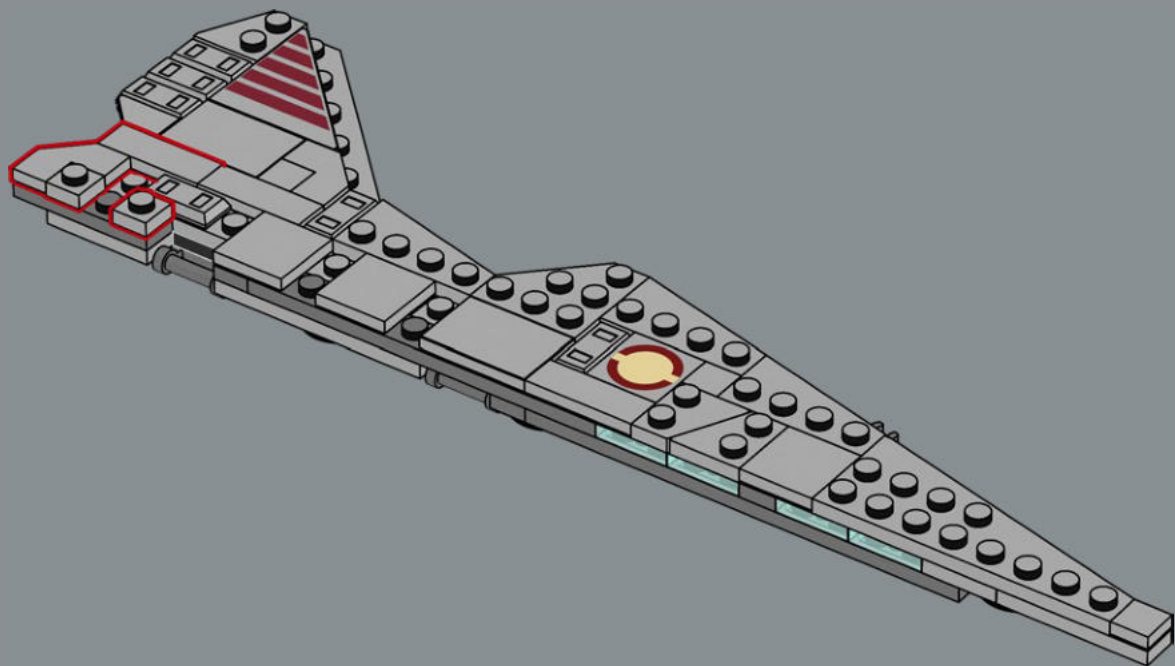


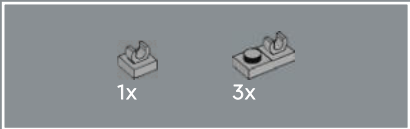
112



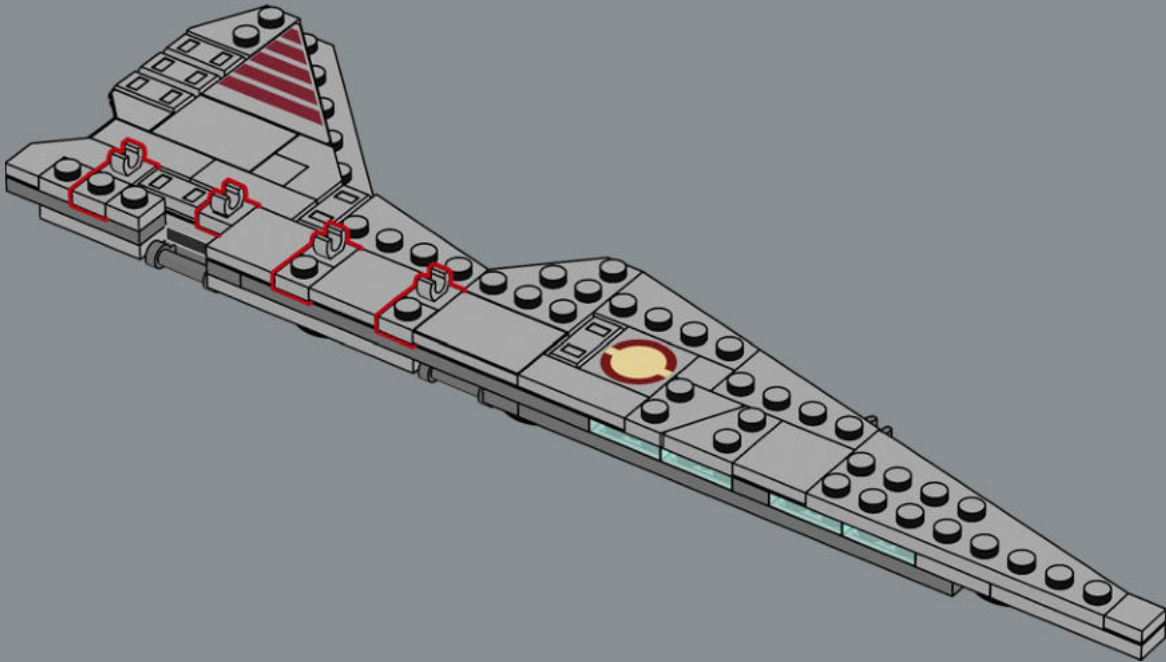


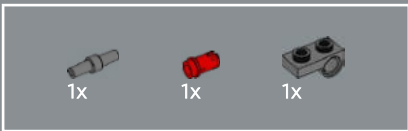
113



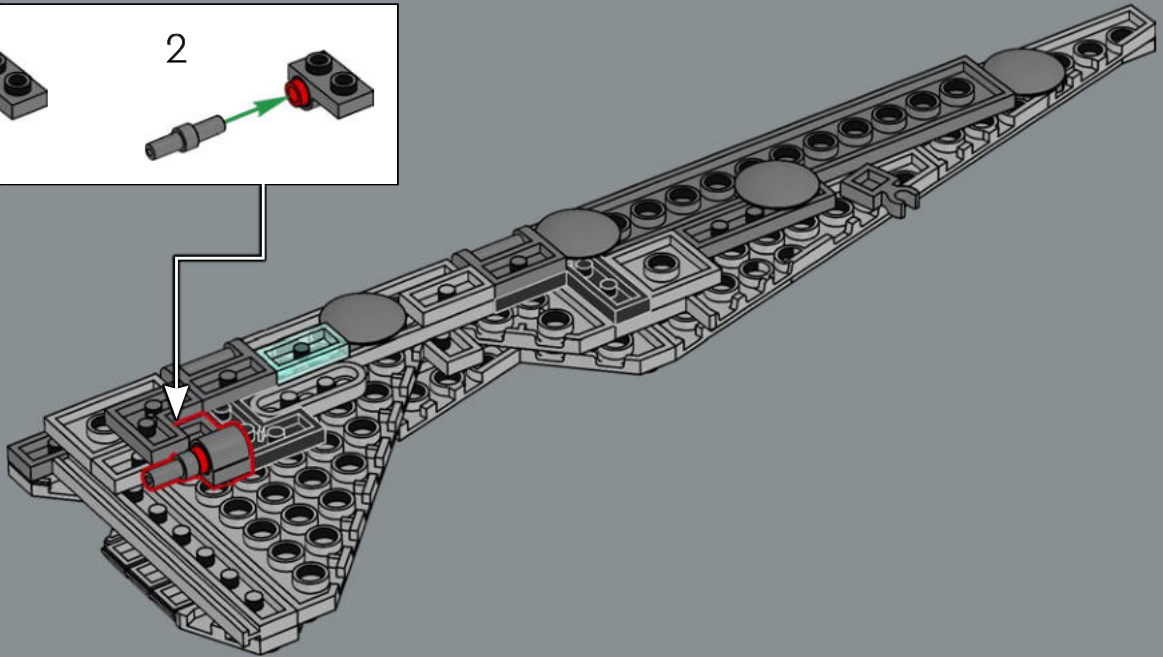
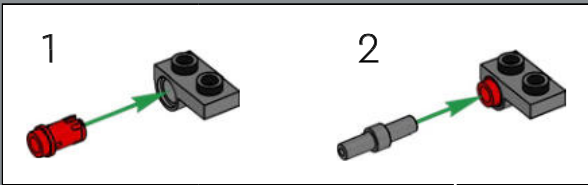


114



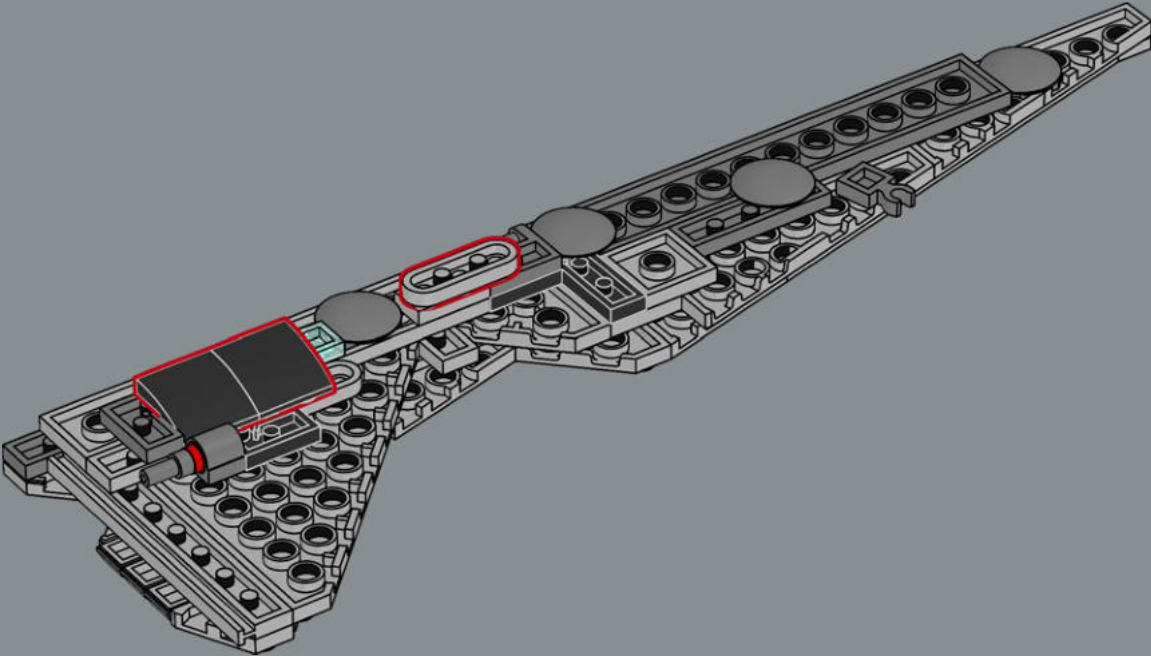


115



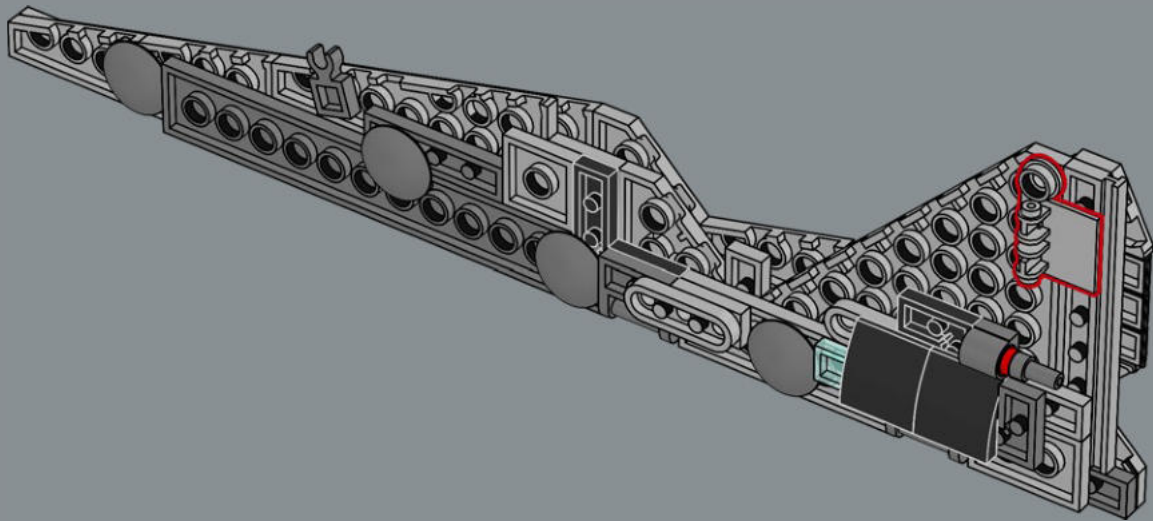


116



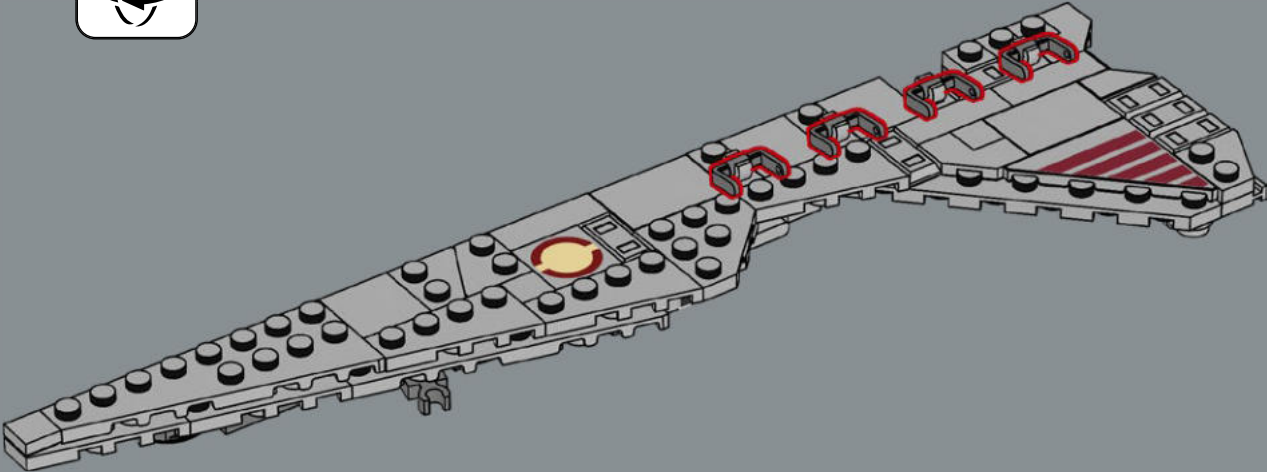


117

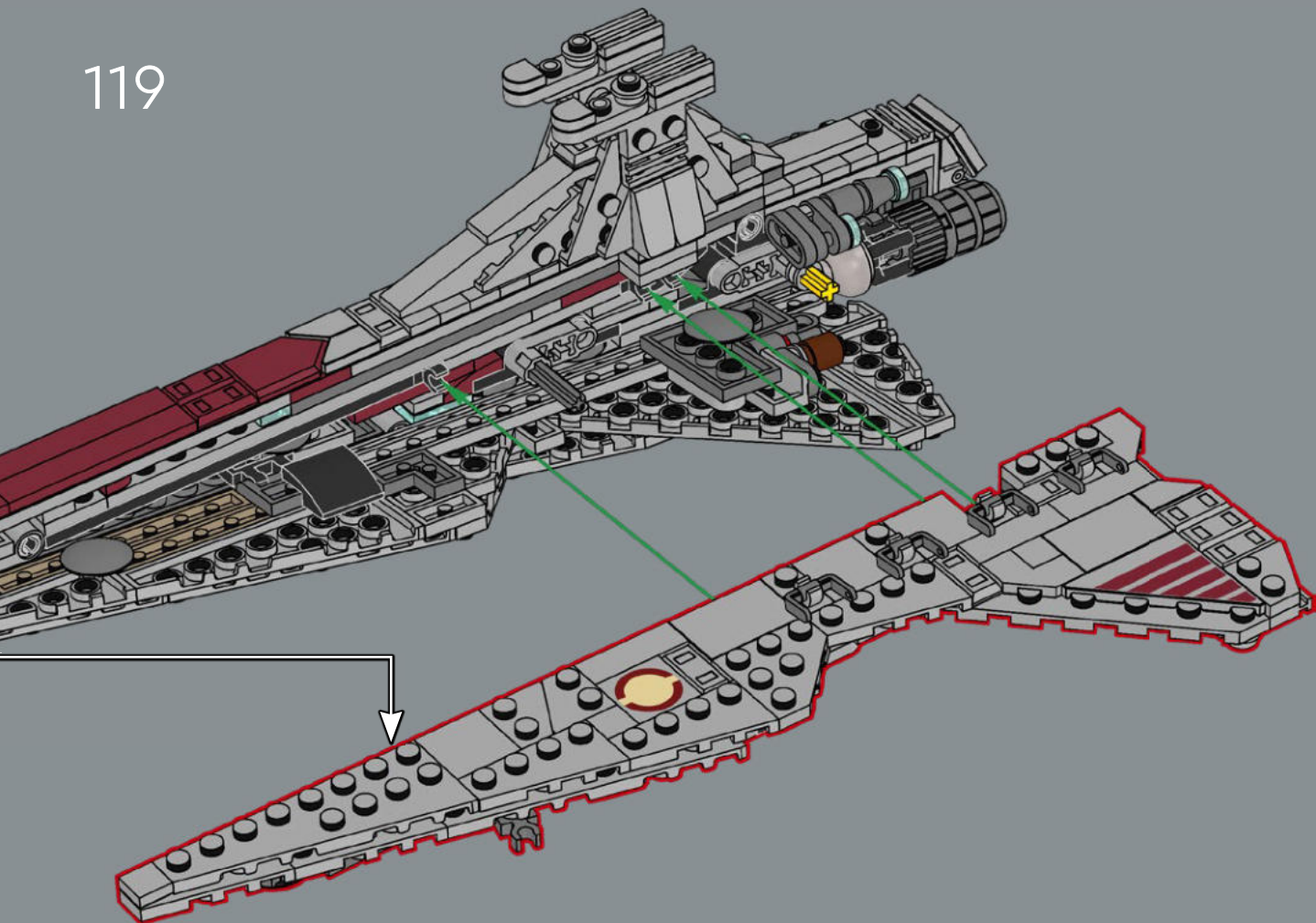




118

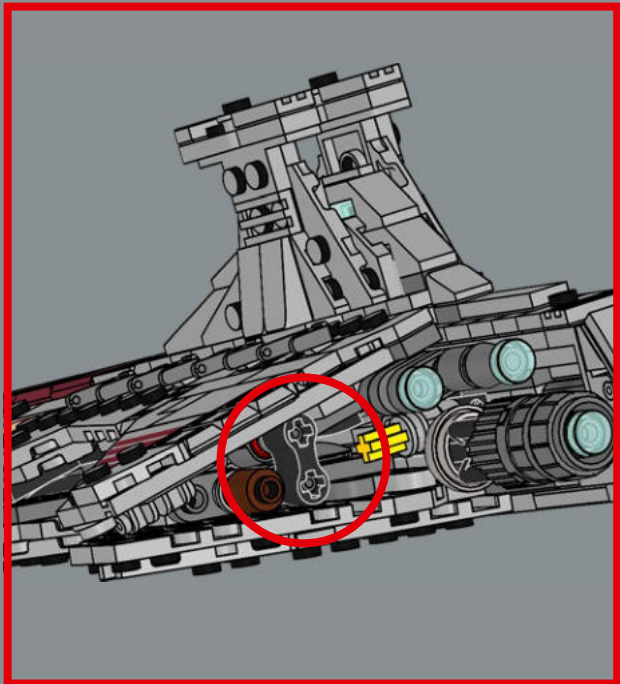
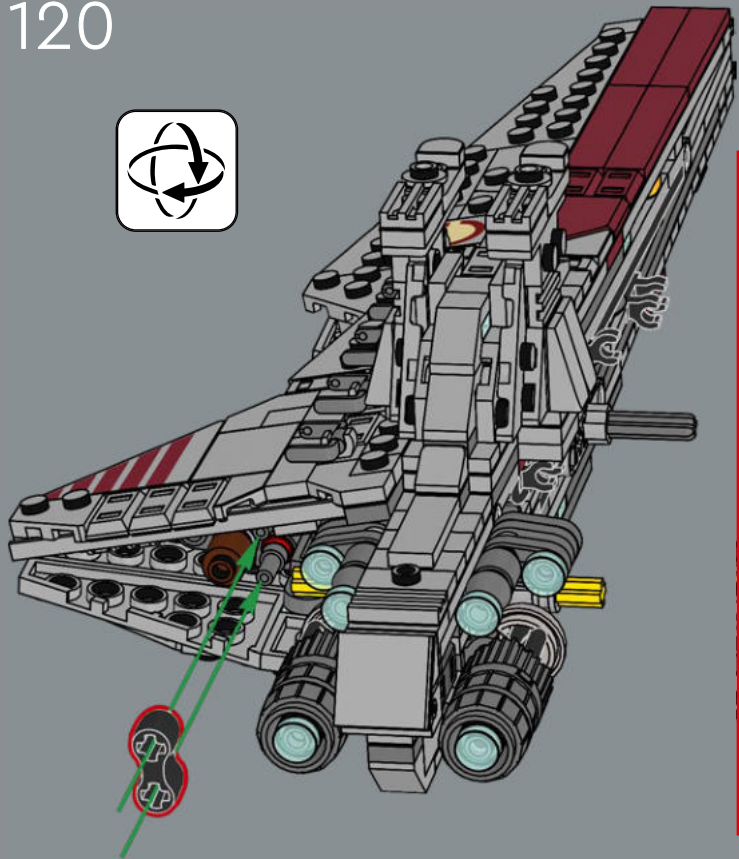


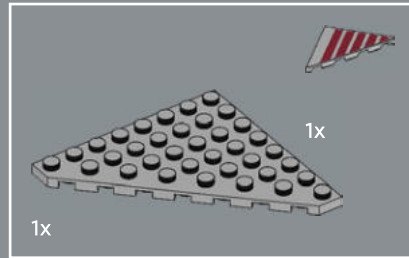
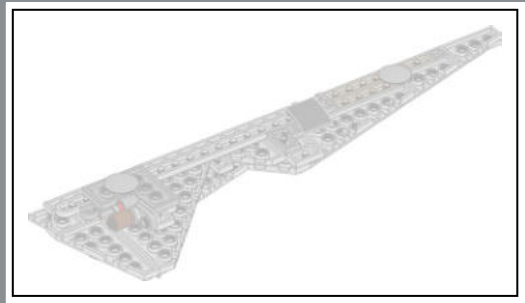
119



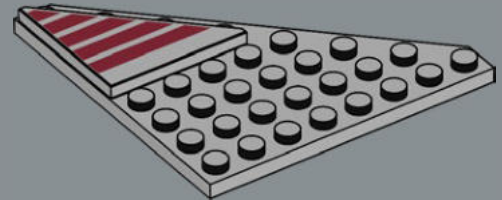


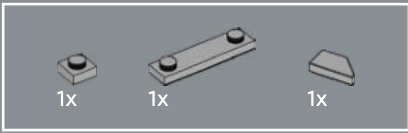
120



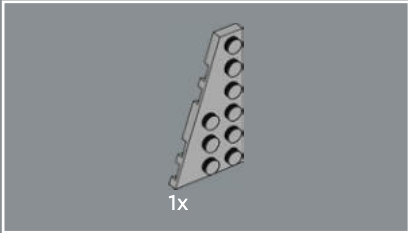
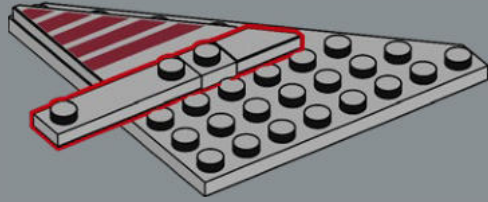


121

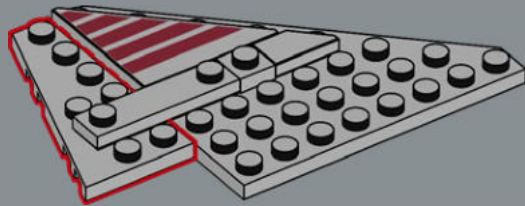


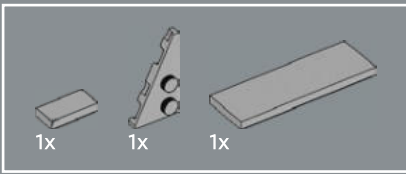


122

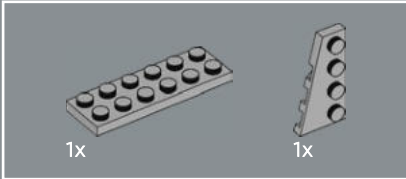
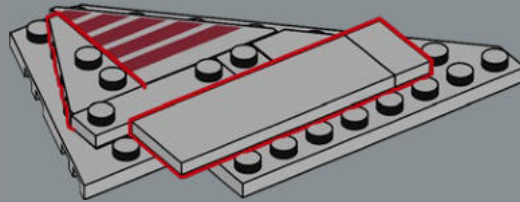


123

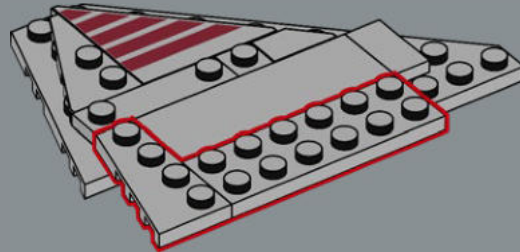


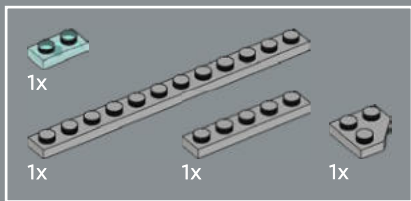


124

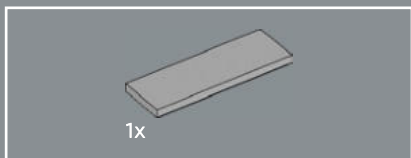
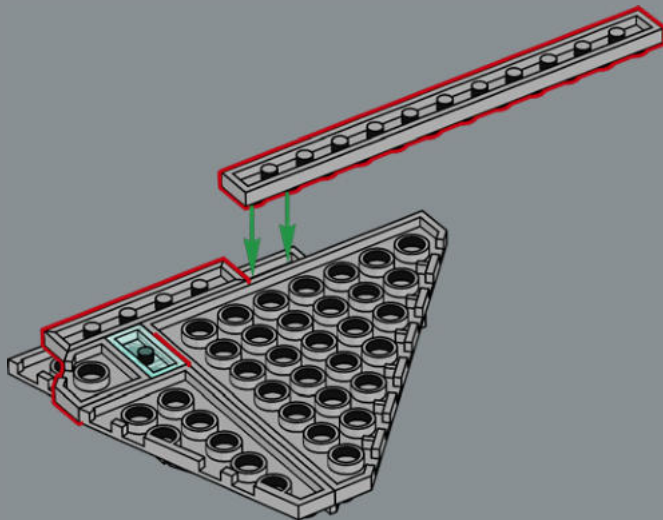


125

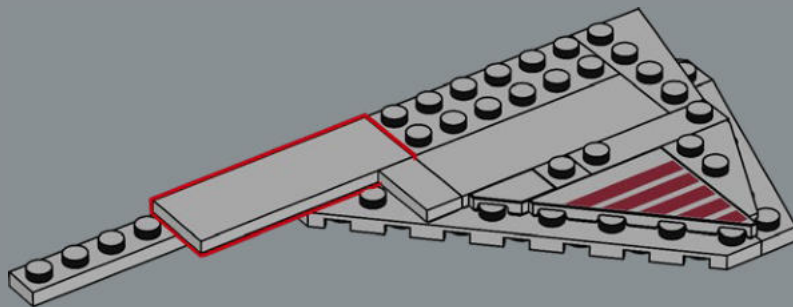


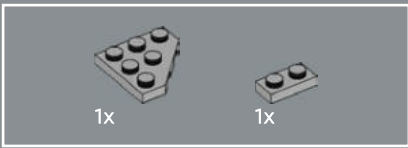


126

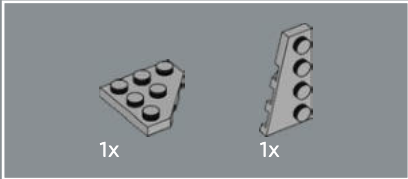
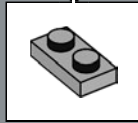
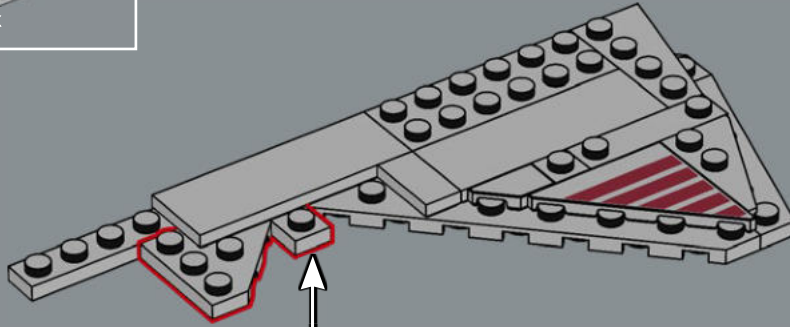


127

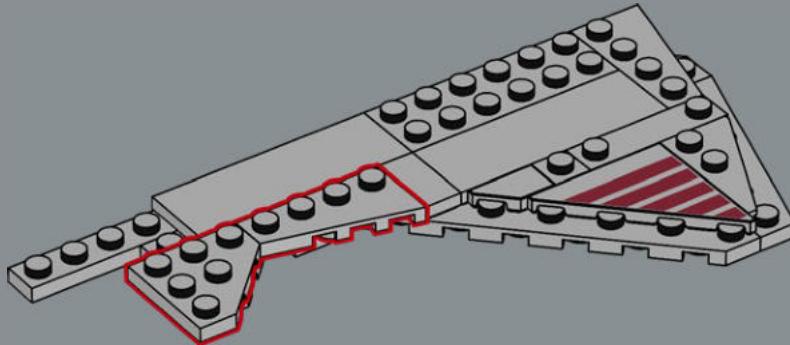


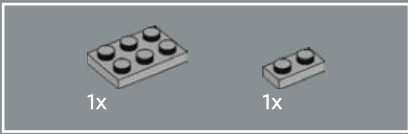


128

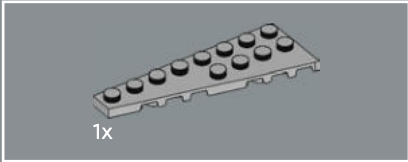
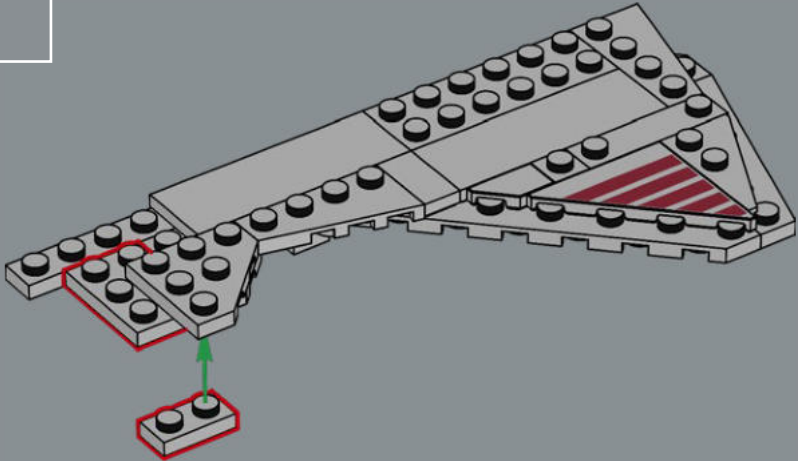


129

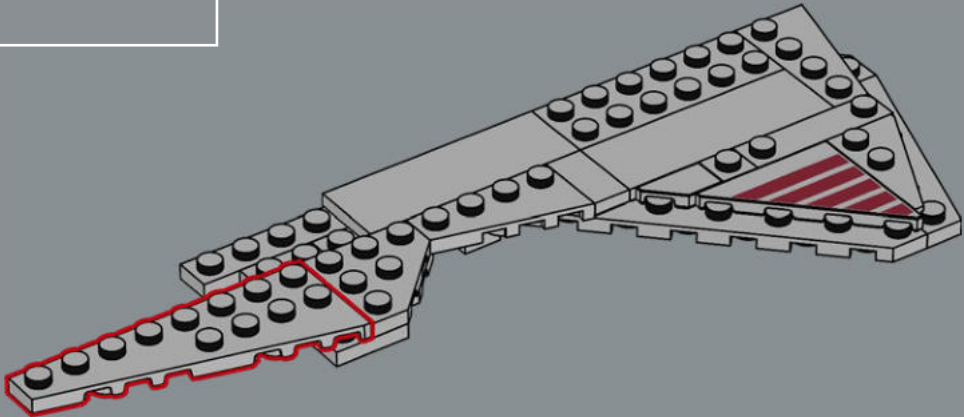




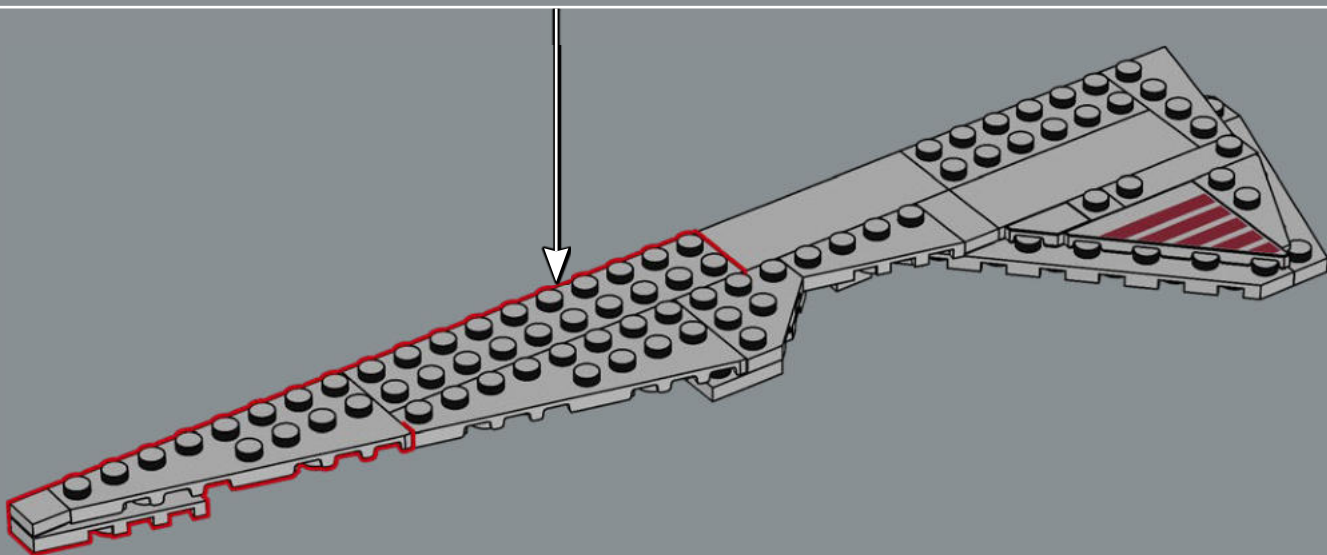
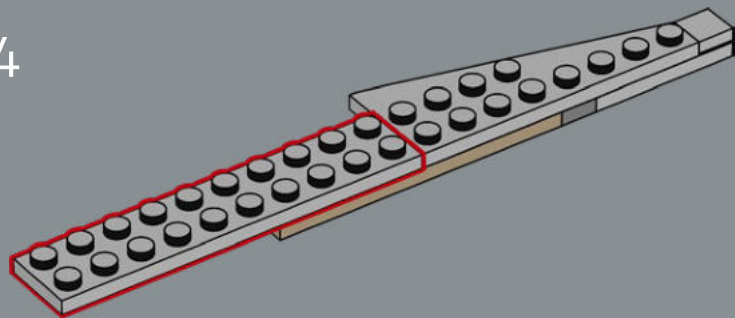
130

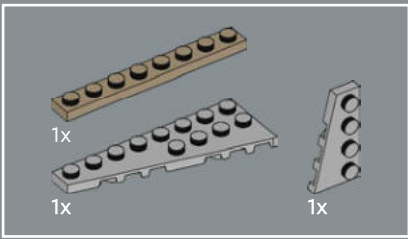


131

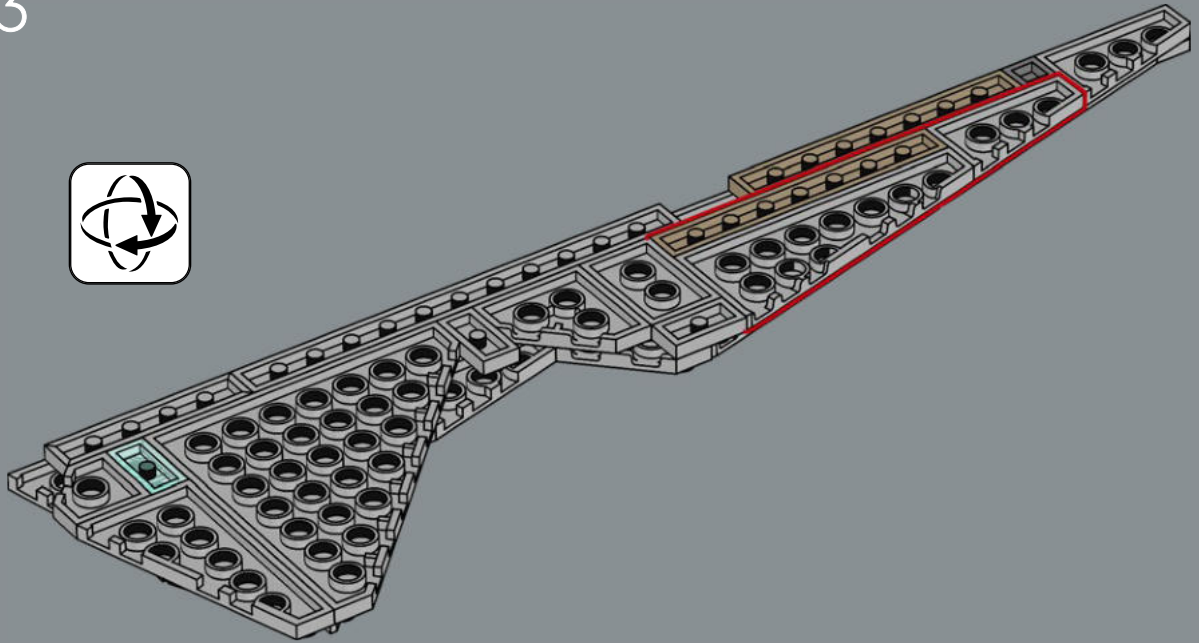


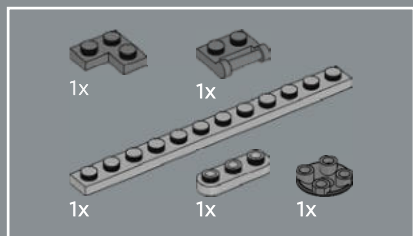
4



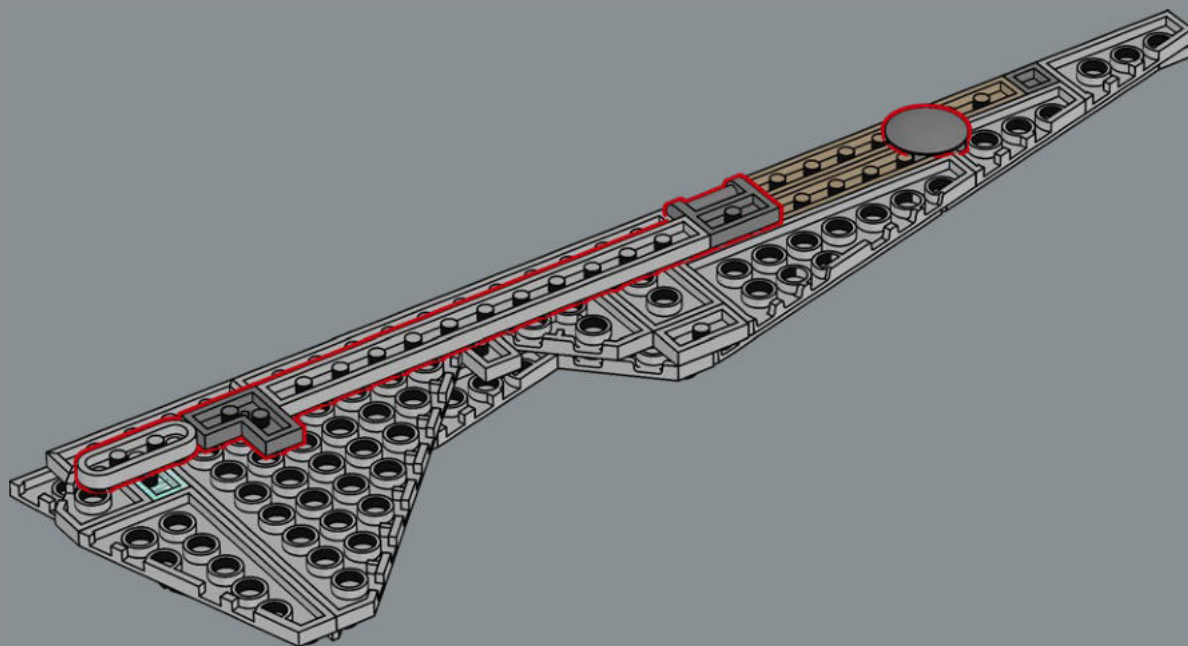


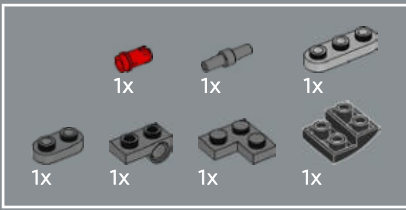
133



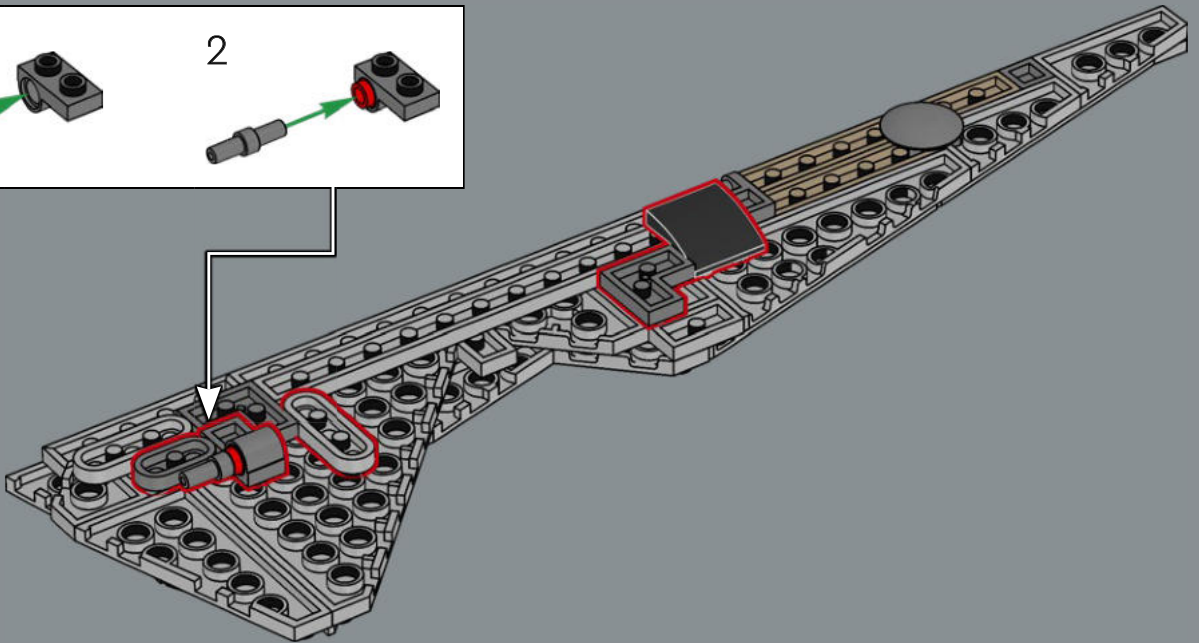
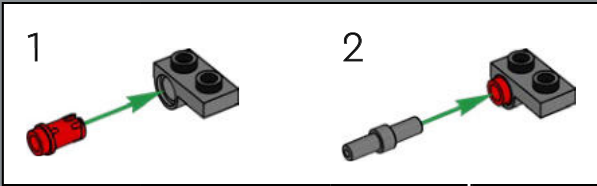


134



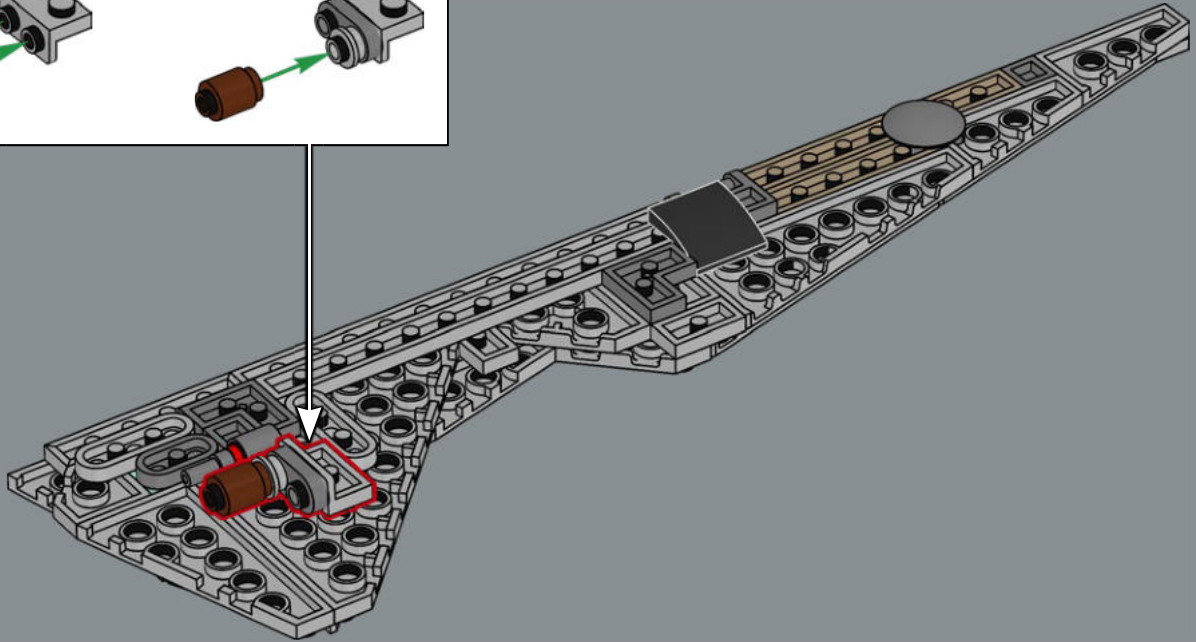
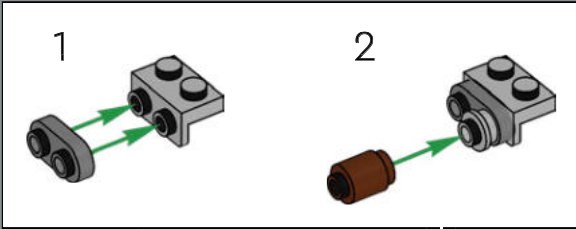


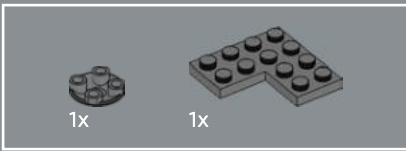
135



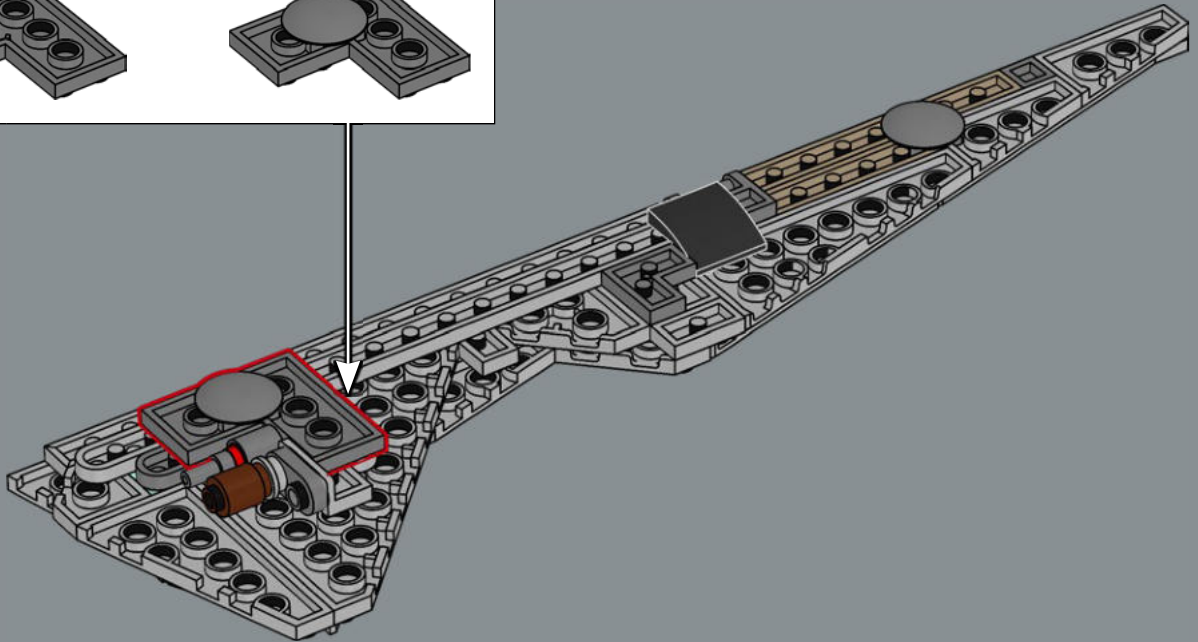
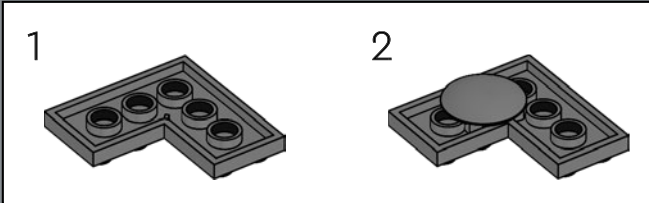


136

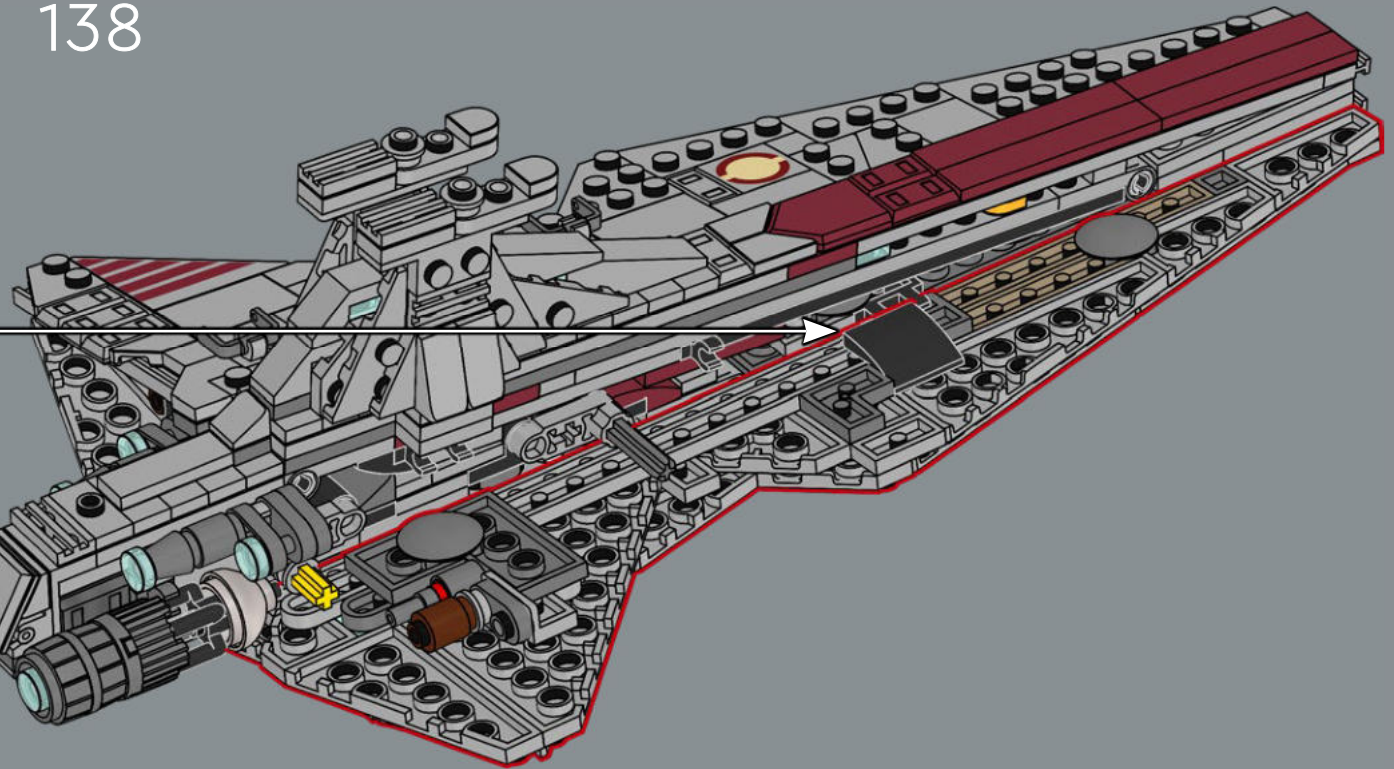


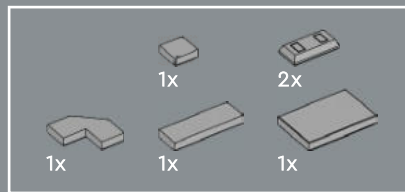
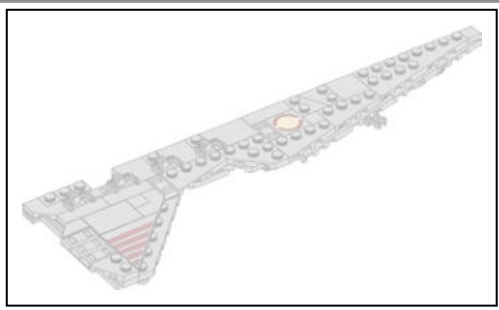


137

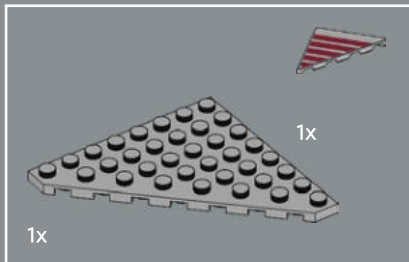


138

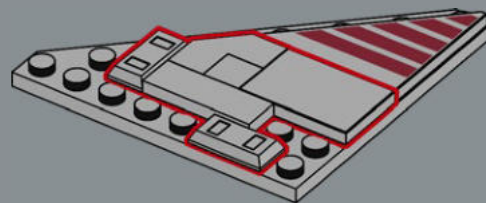
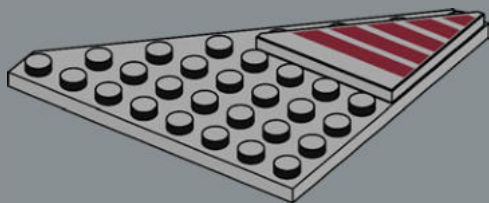


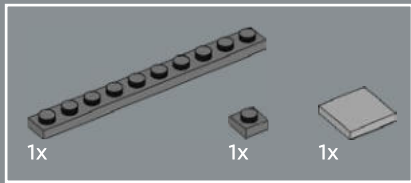


140

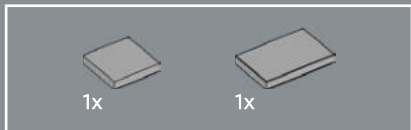
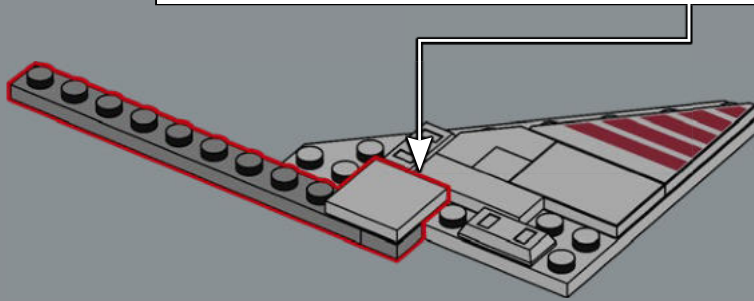
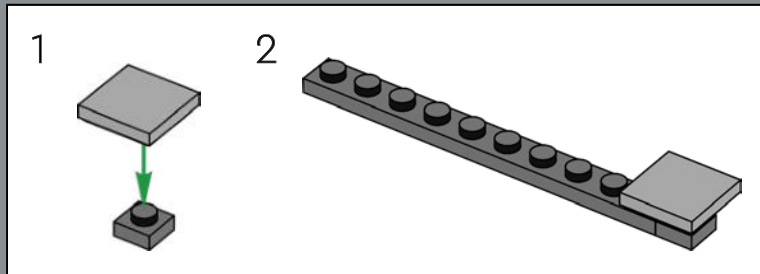


139

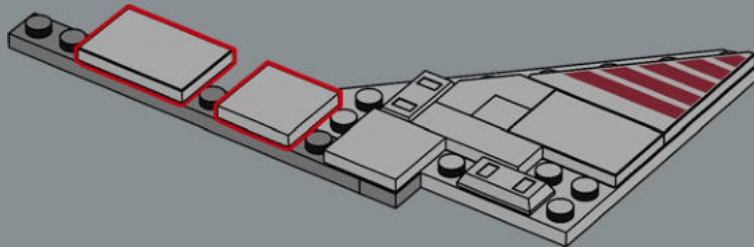


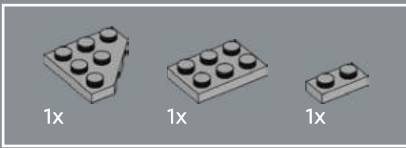


141

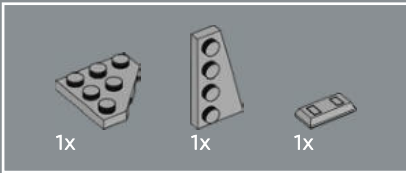
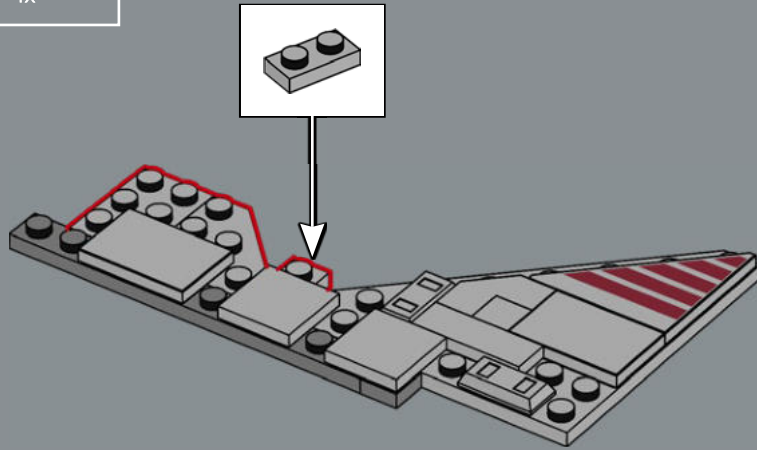


142

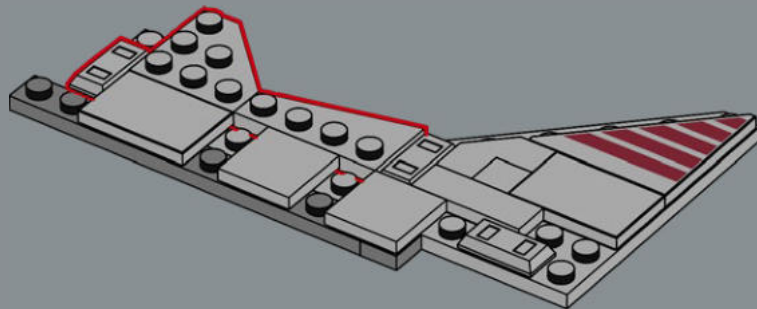


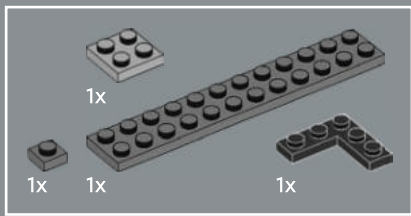


143

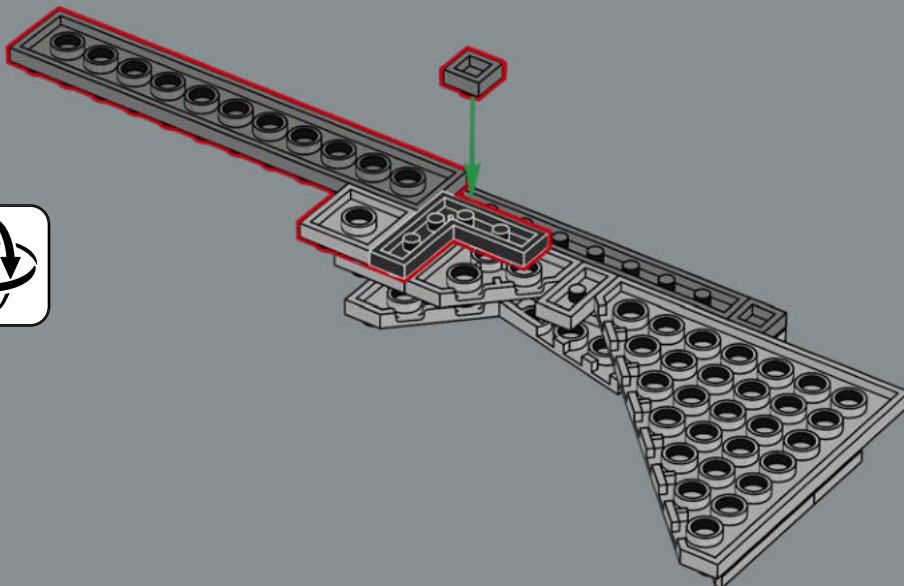


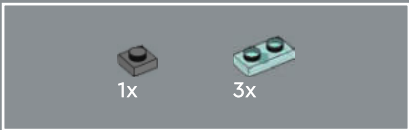
144



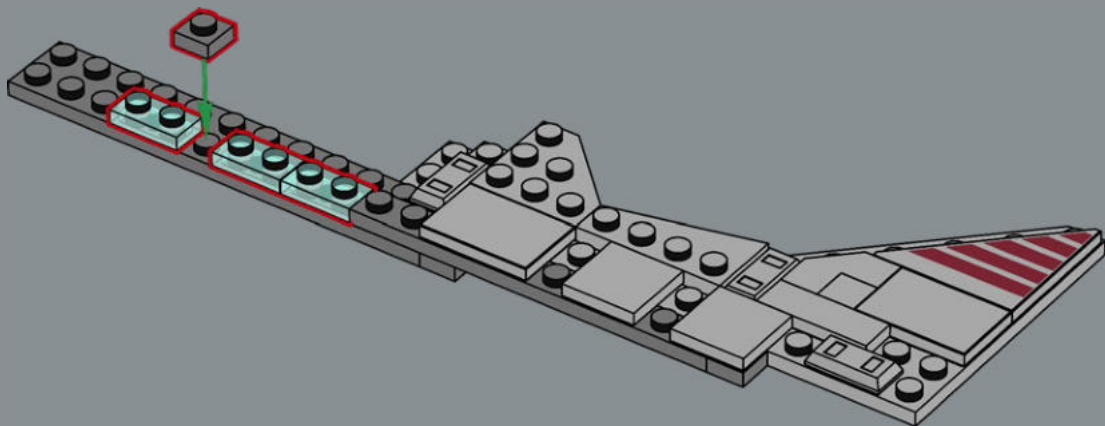


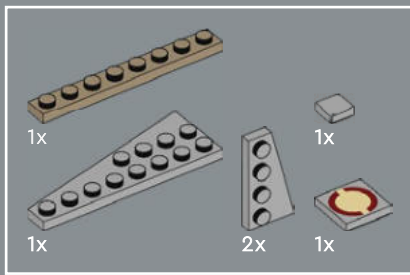
145





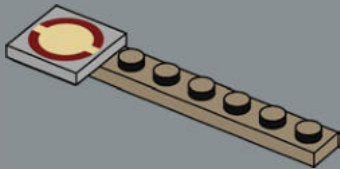
146



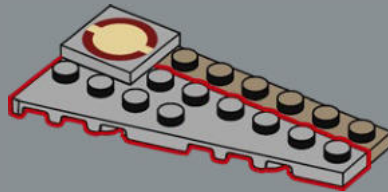


147

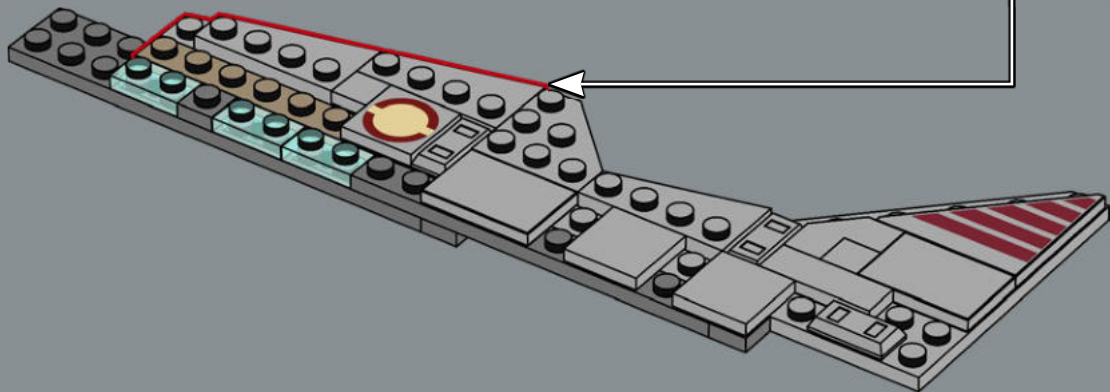
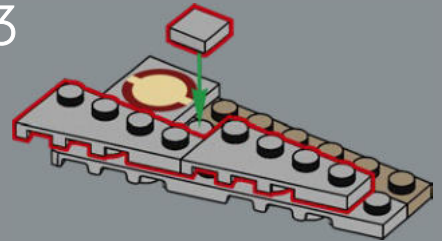
1

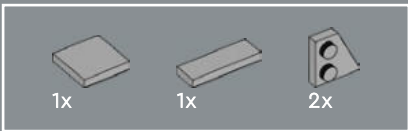


2

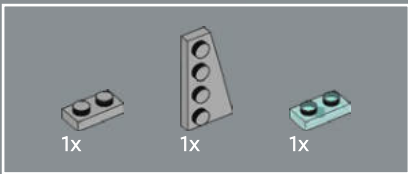
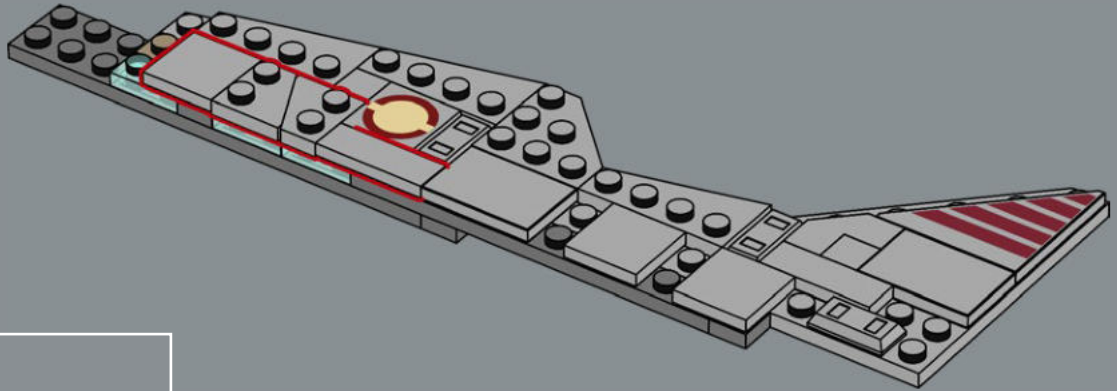


3

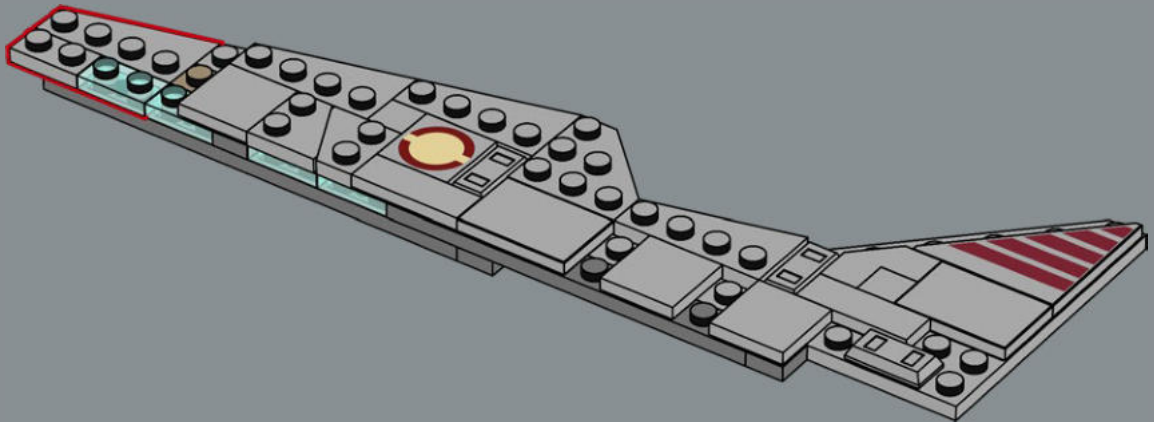


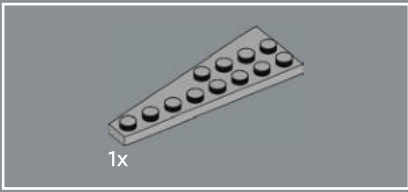


148

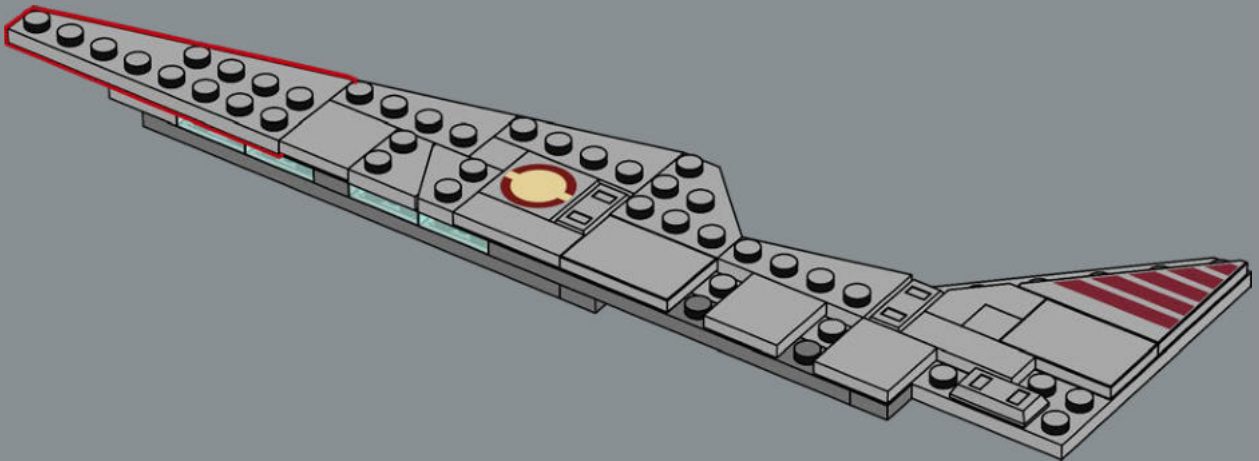


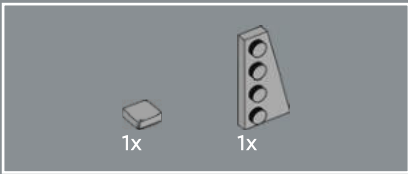
149



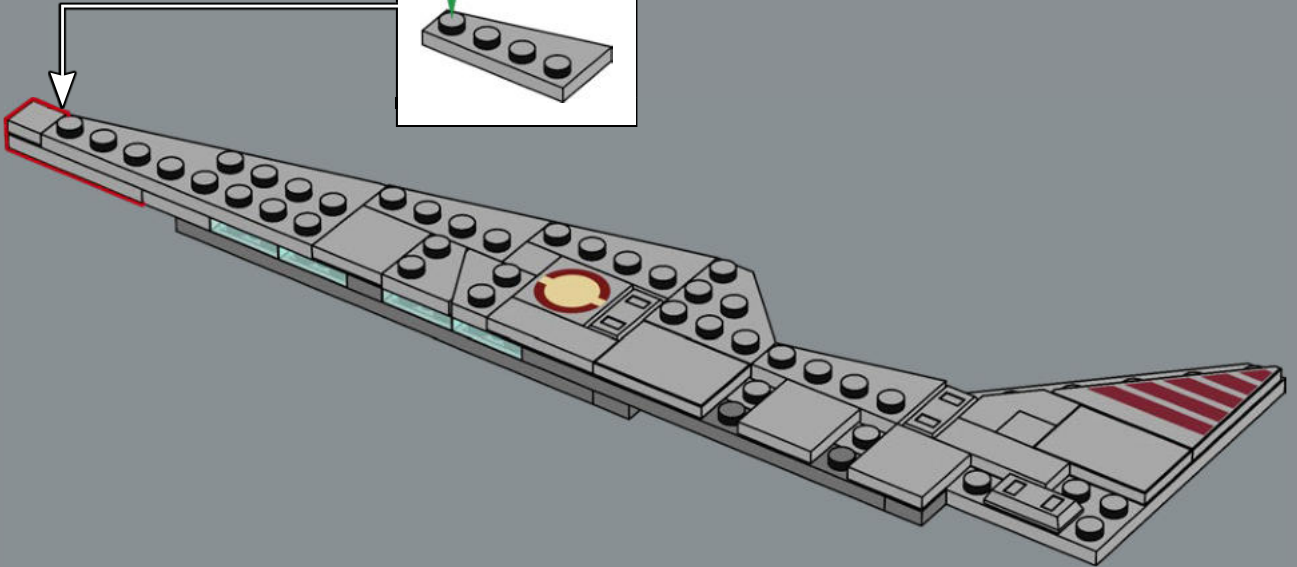
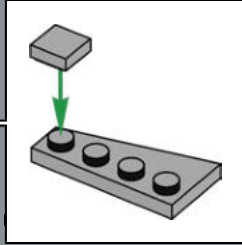


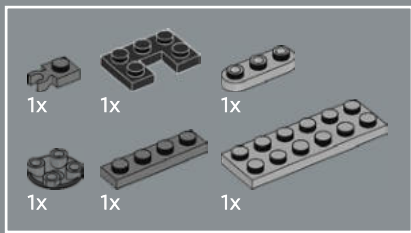
150



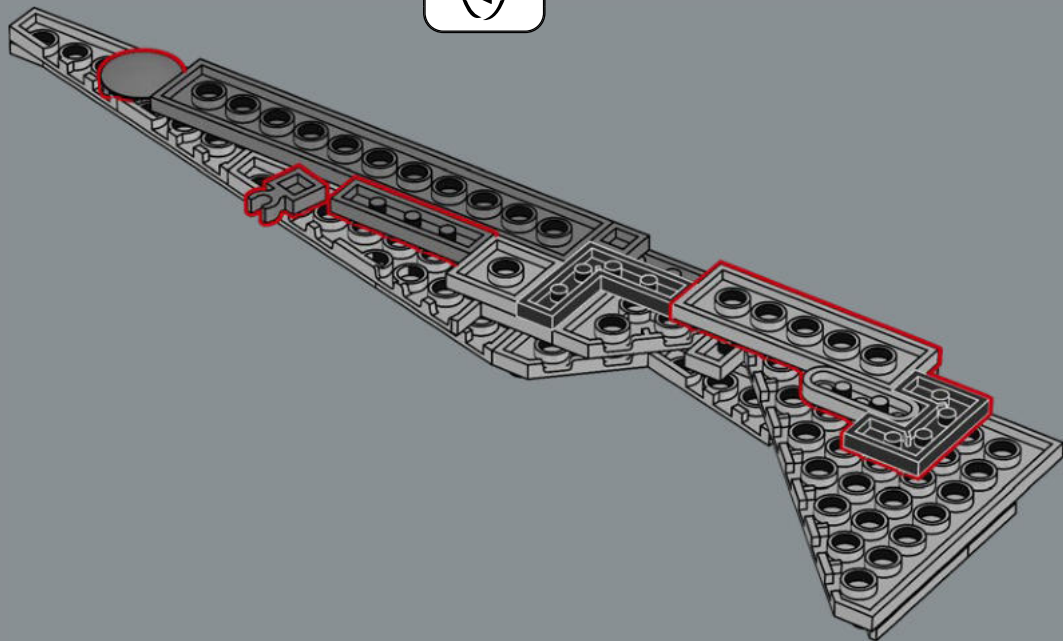


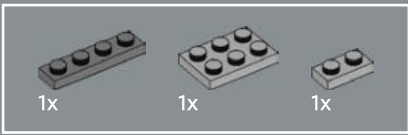
151



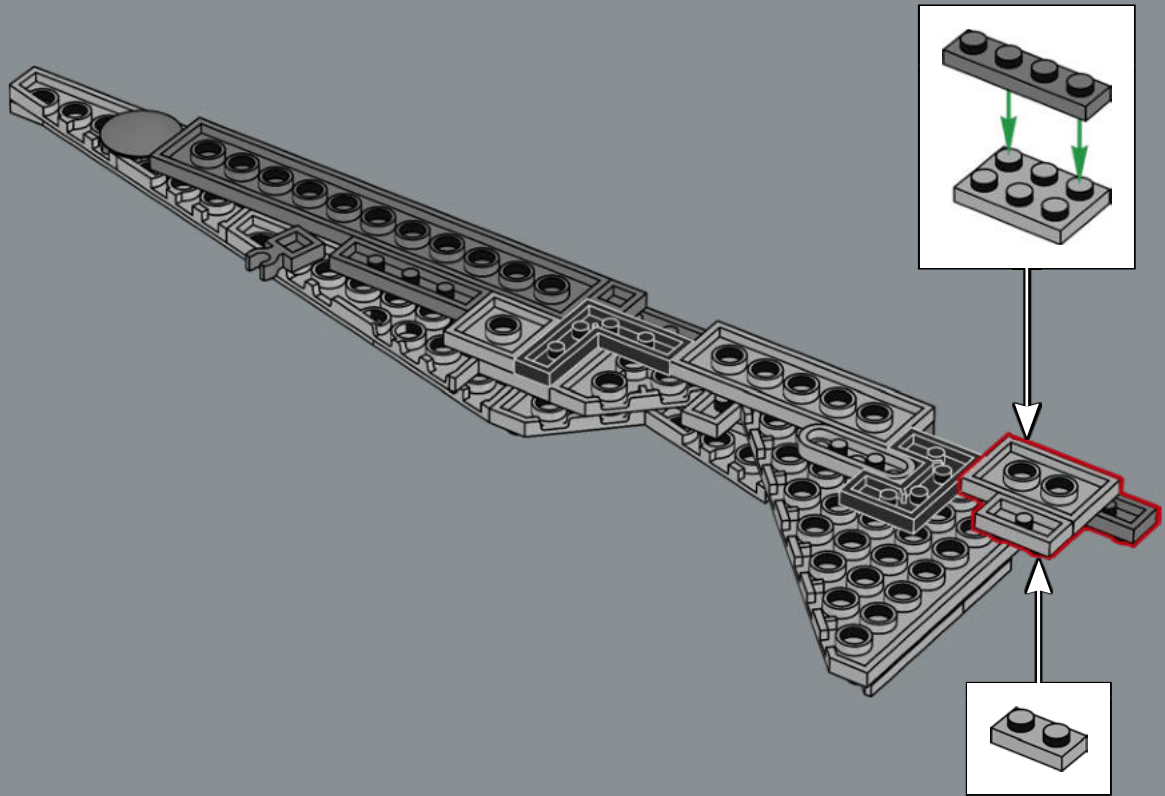


152



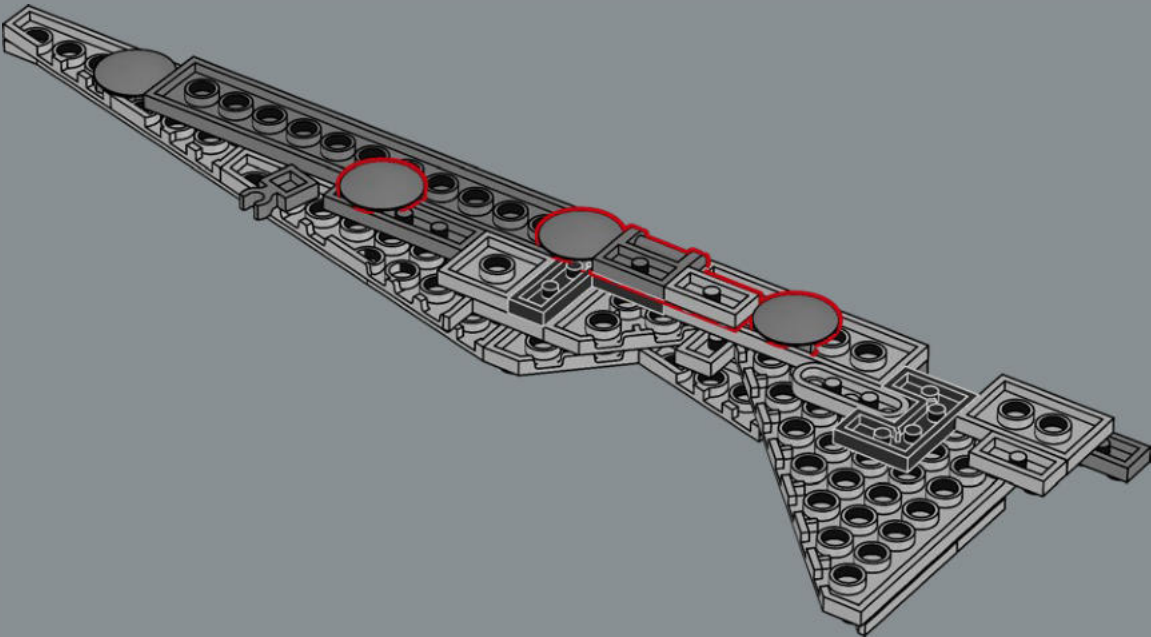


153



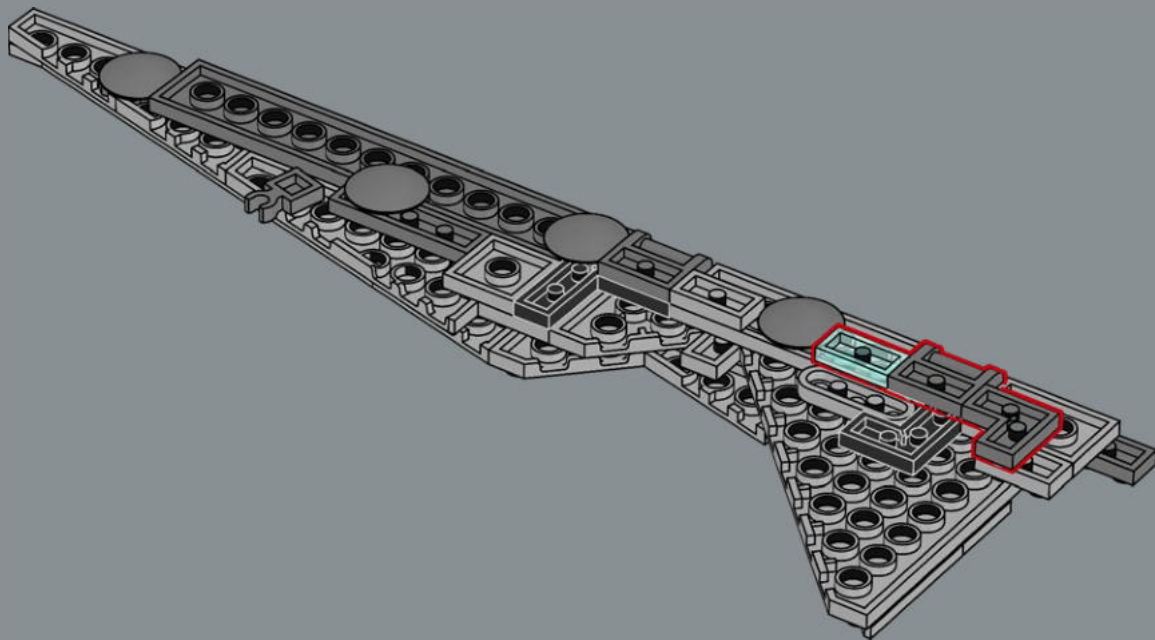


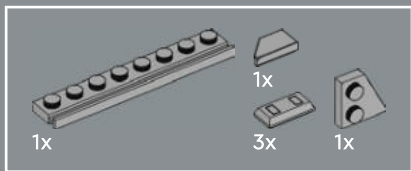
154



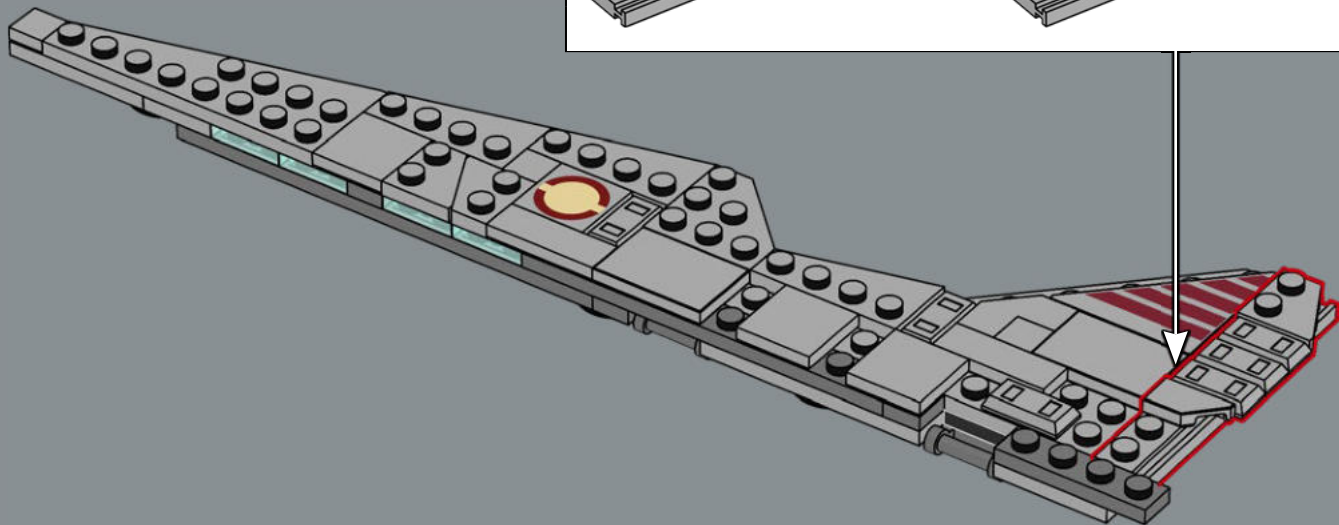
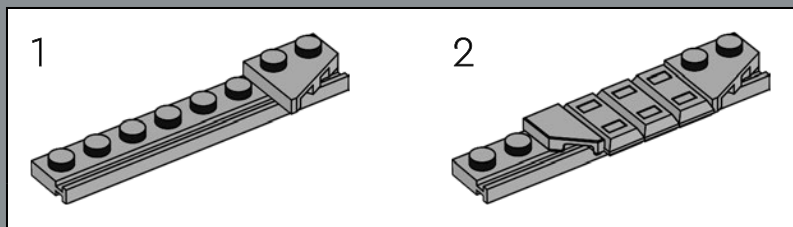


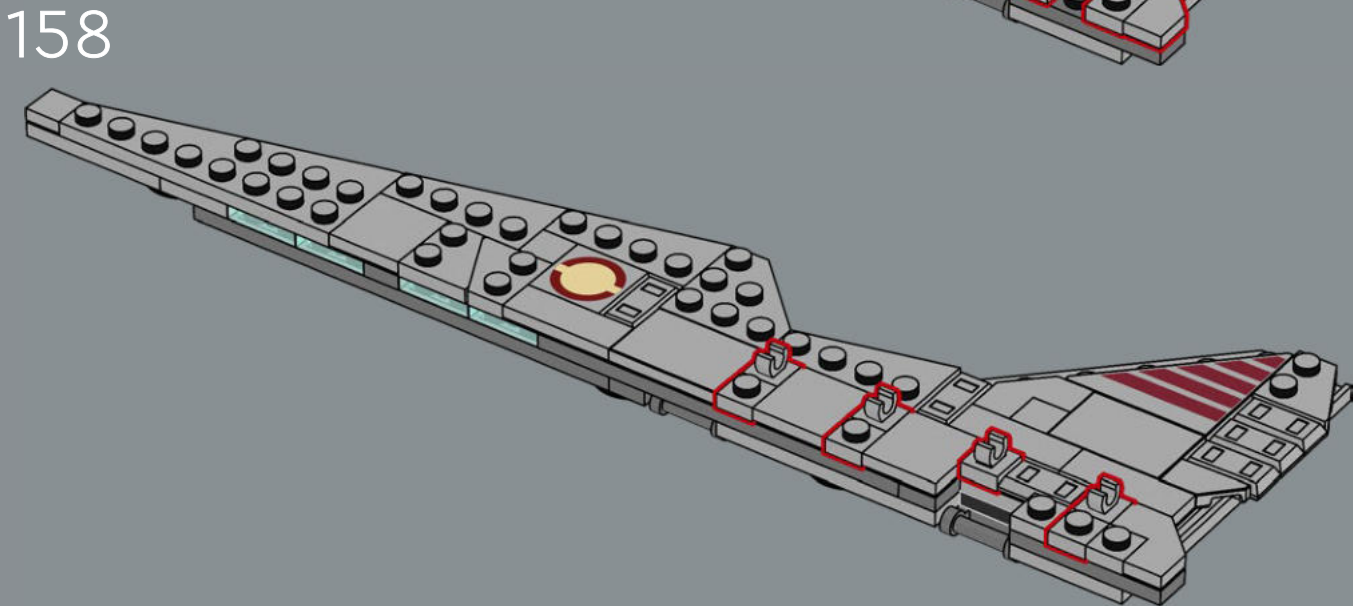
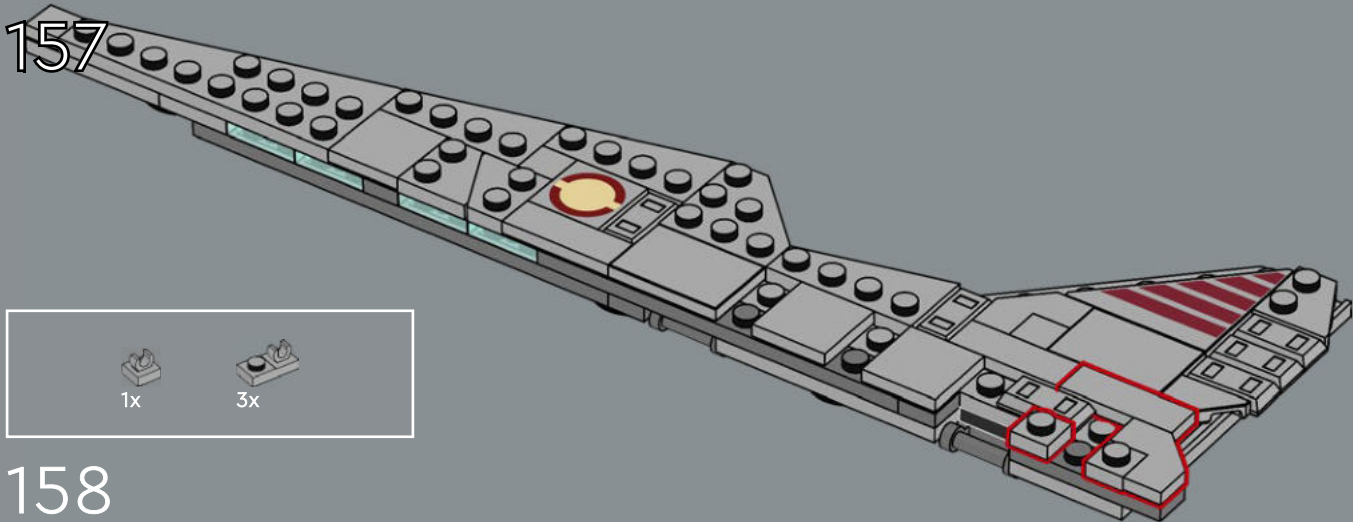
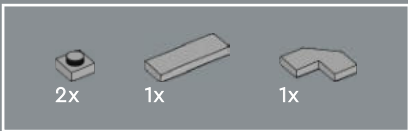
155

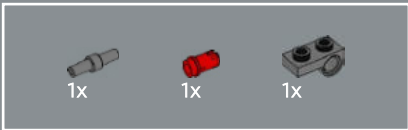




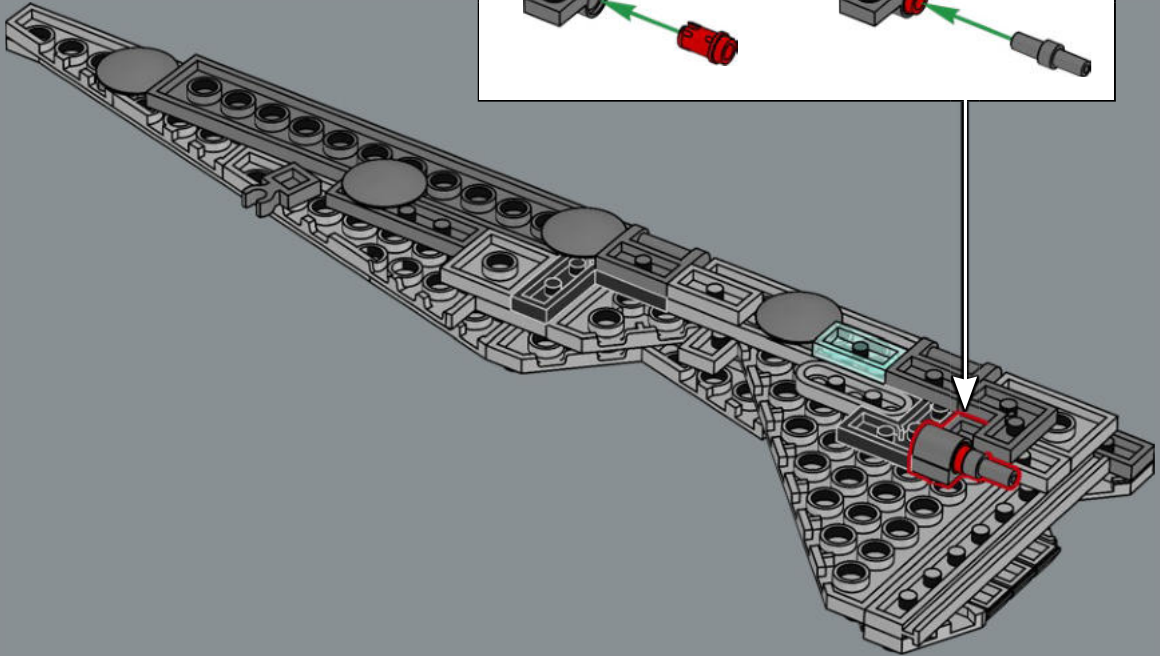
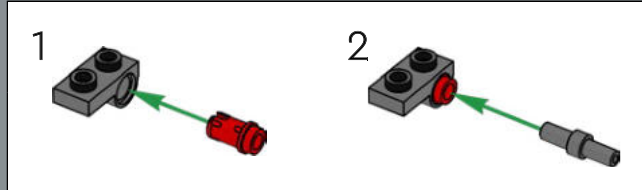
156





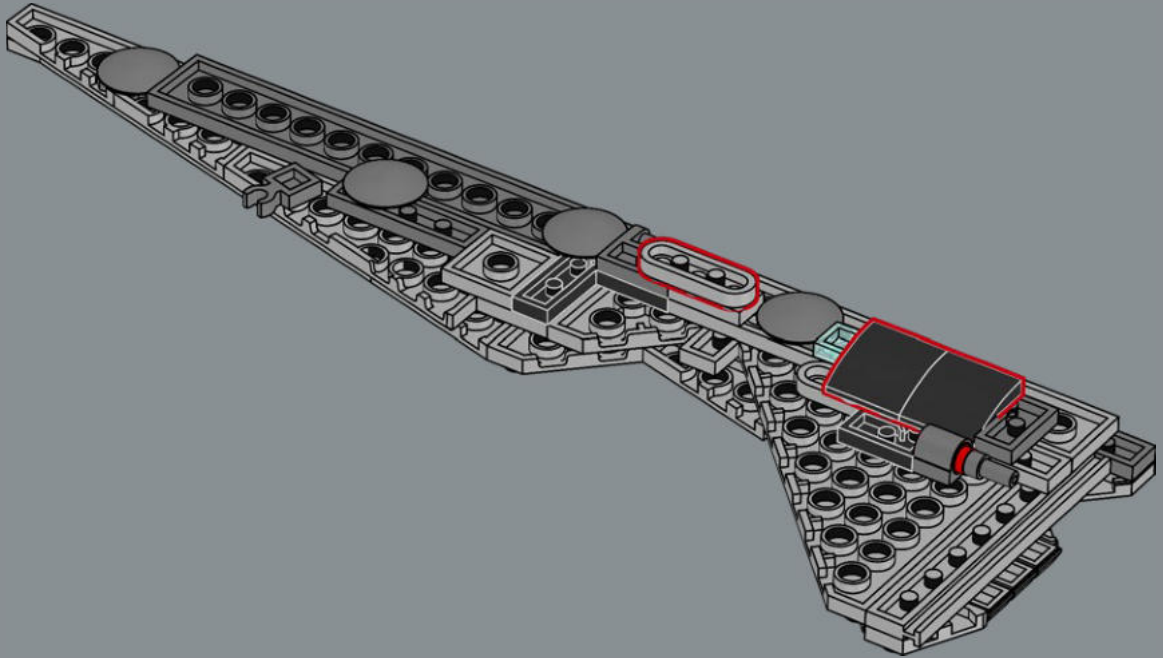


159



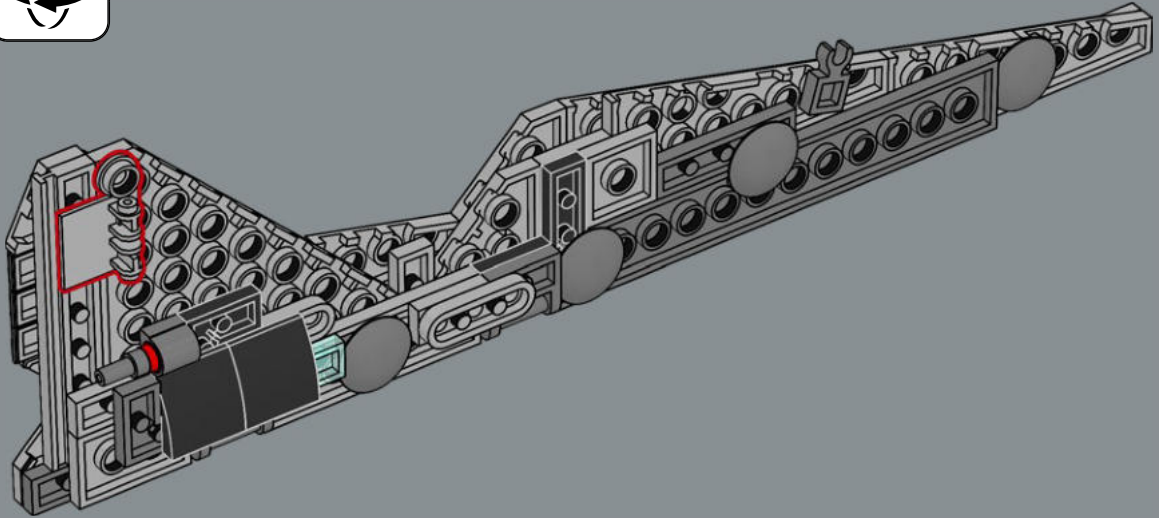


160



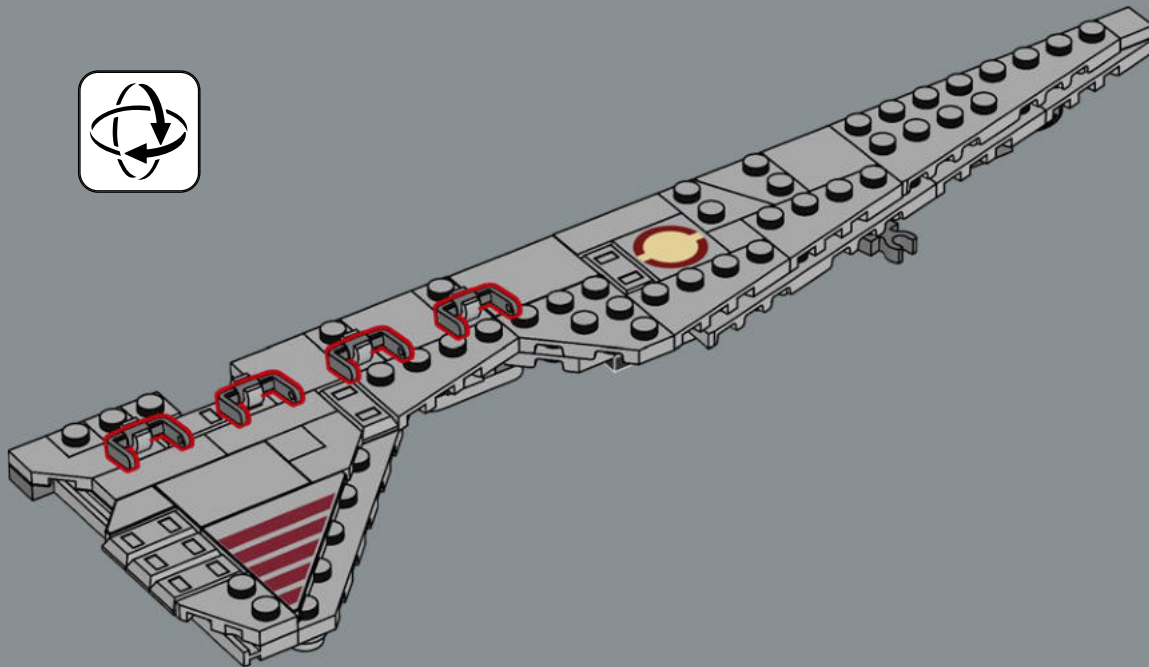


161

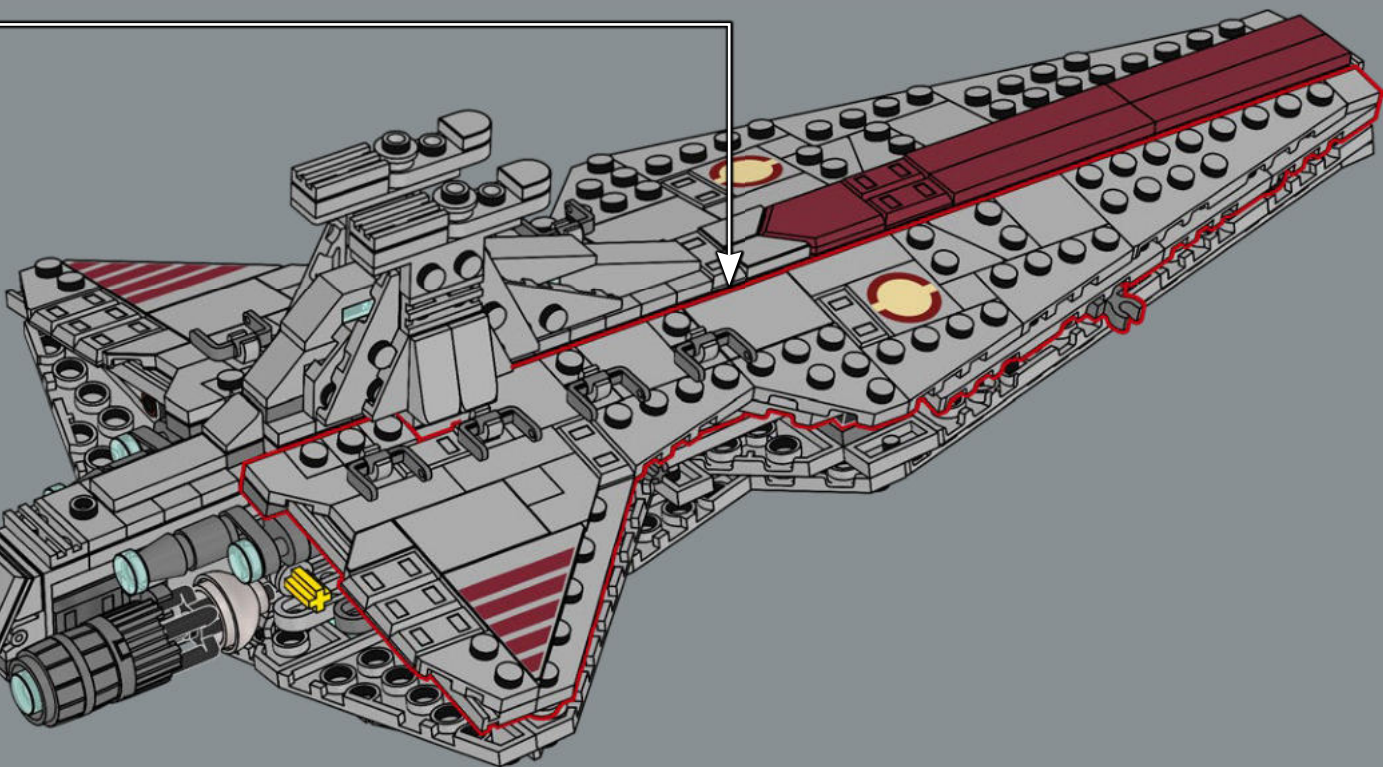




162



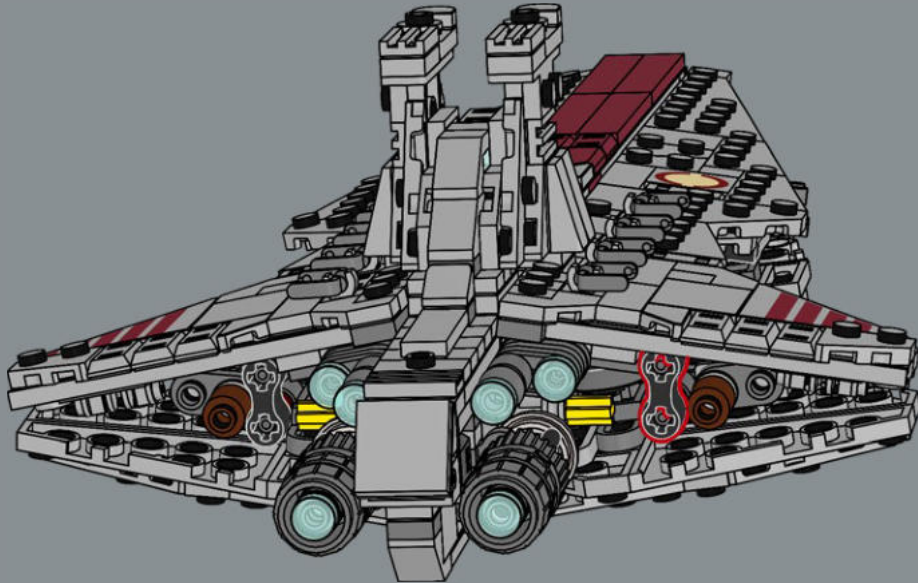
163





1x

164



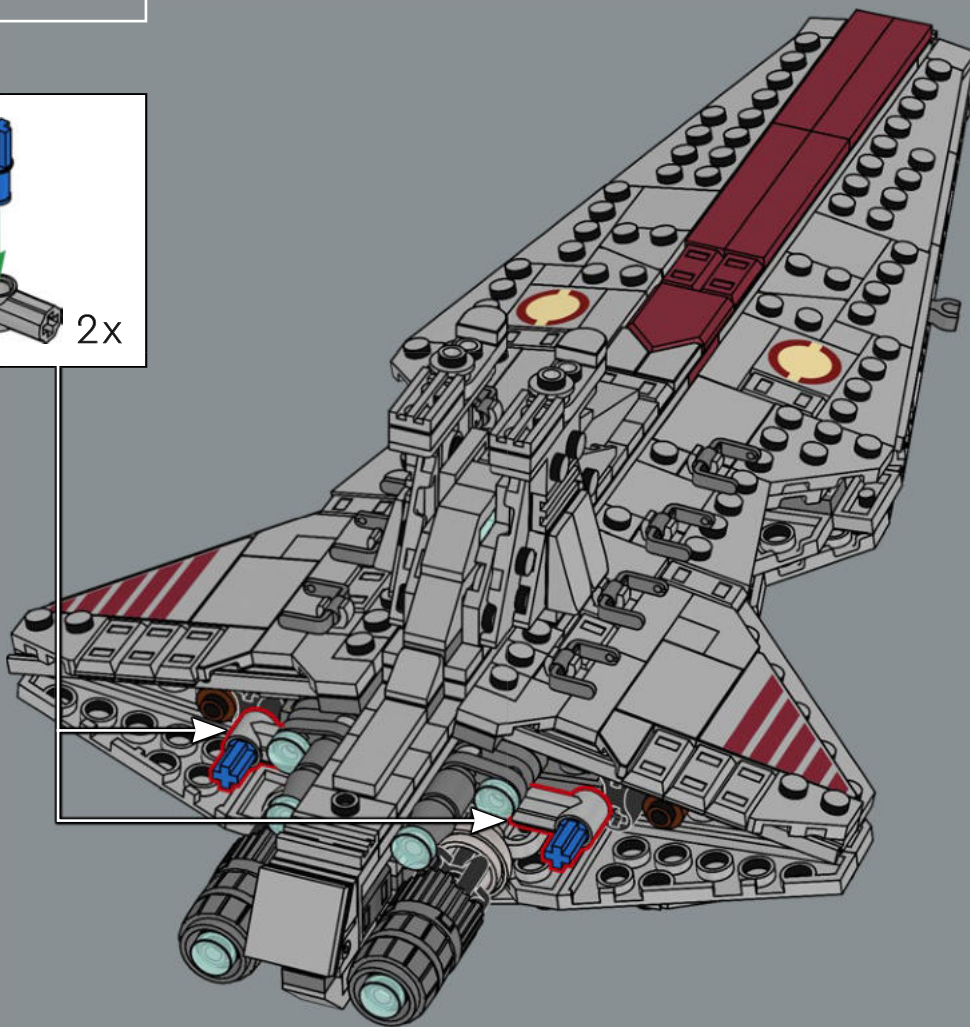
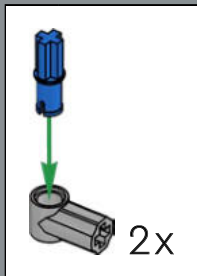


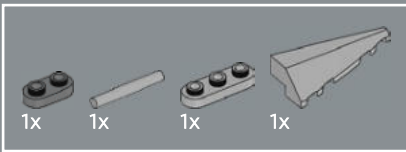
2x



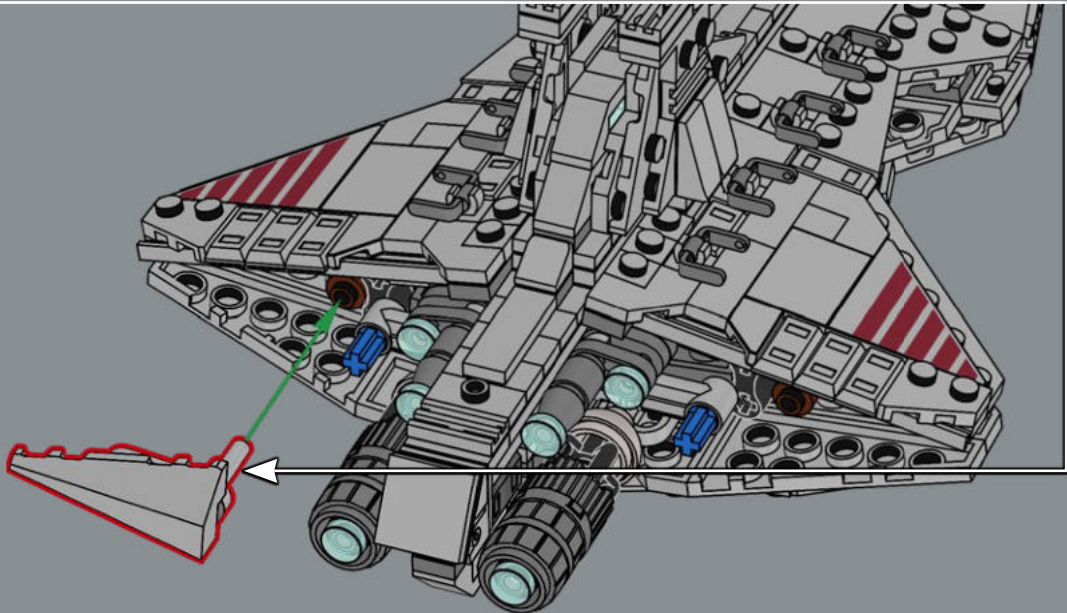
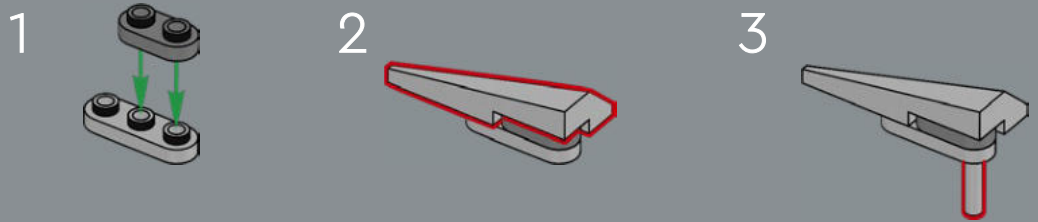
2x

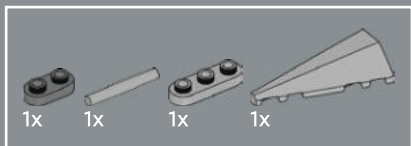
165



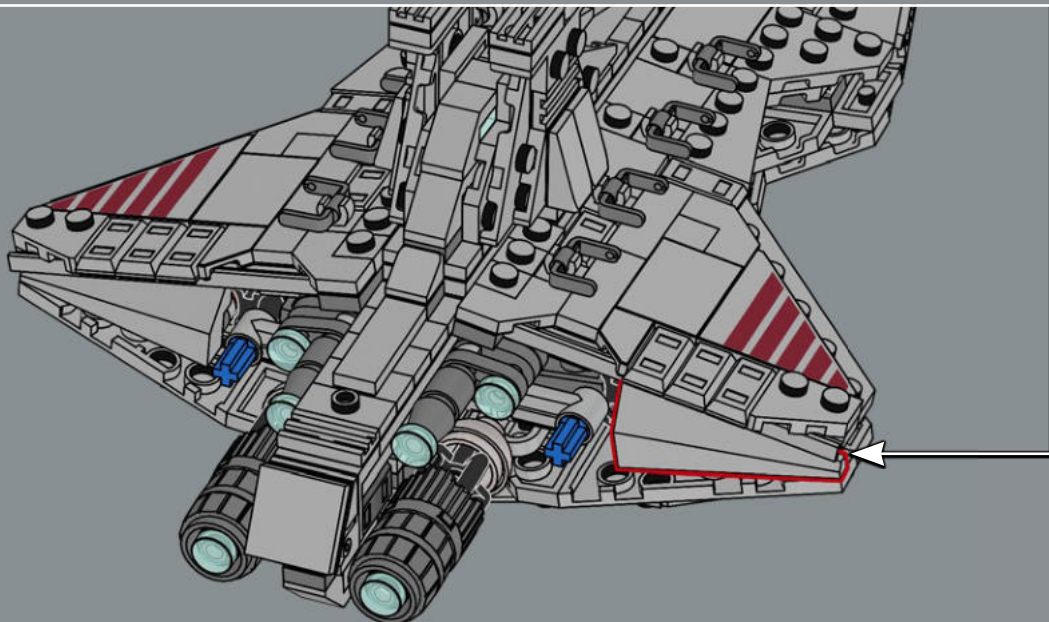
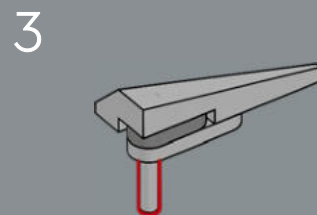
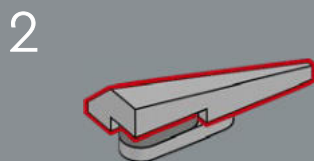
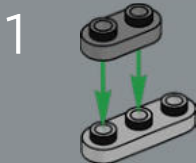


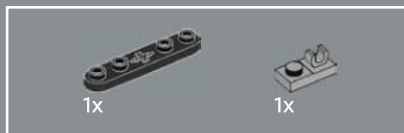
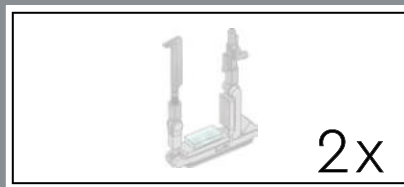
166



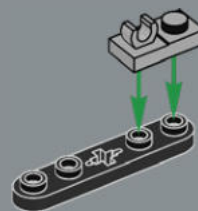


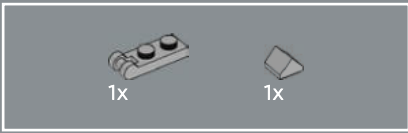
167



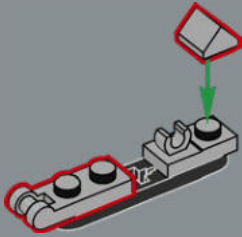


168

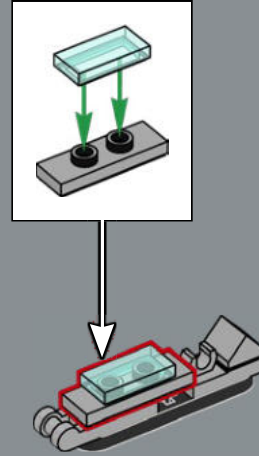


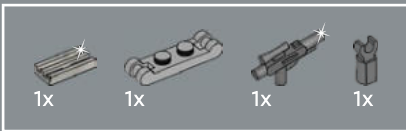


169

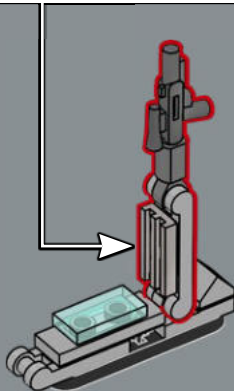
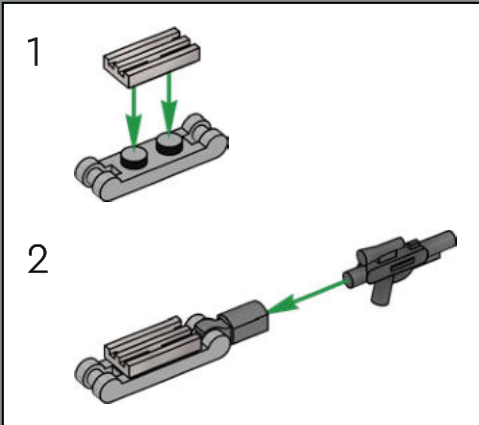


170

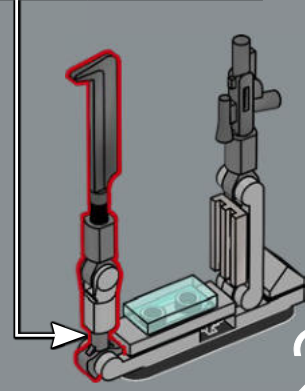
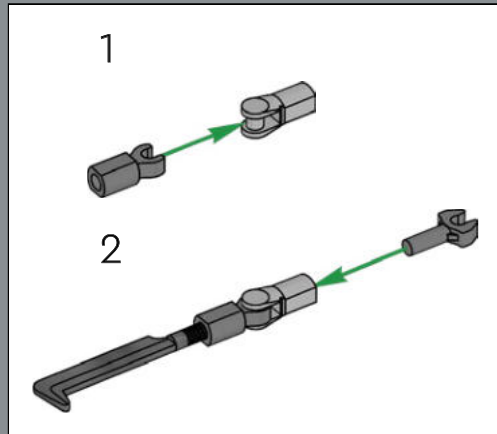




171

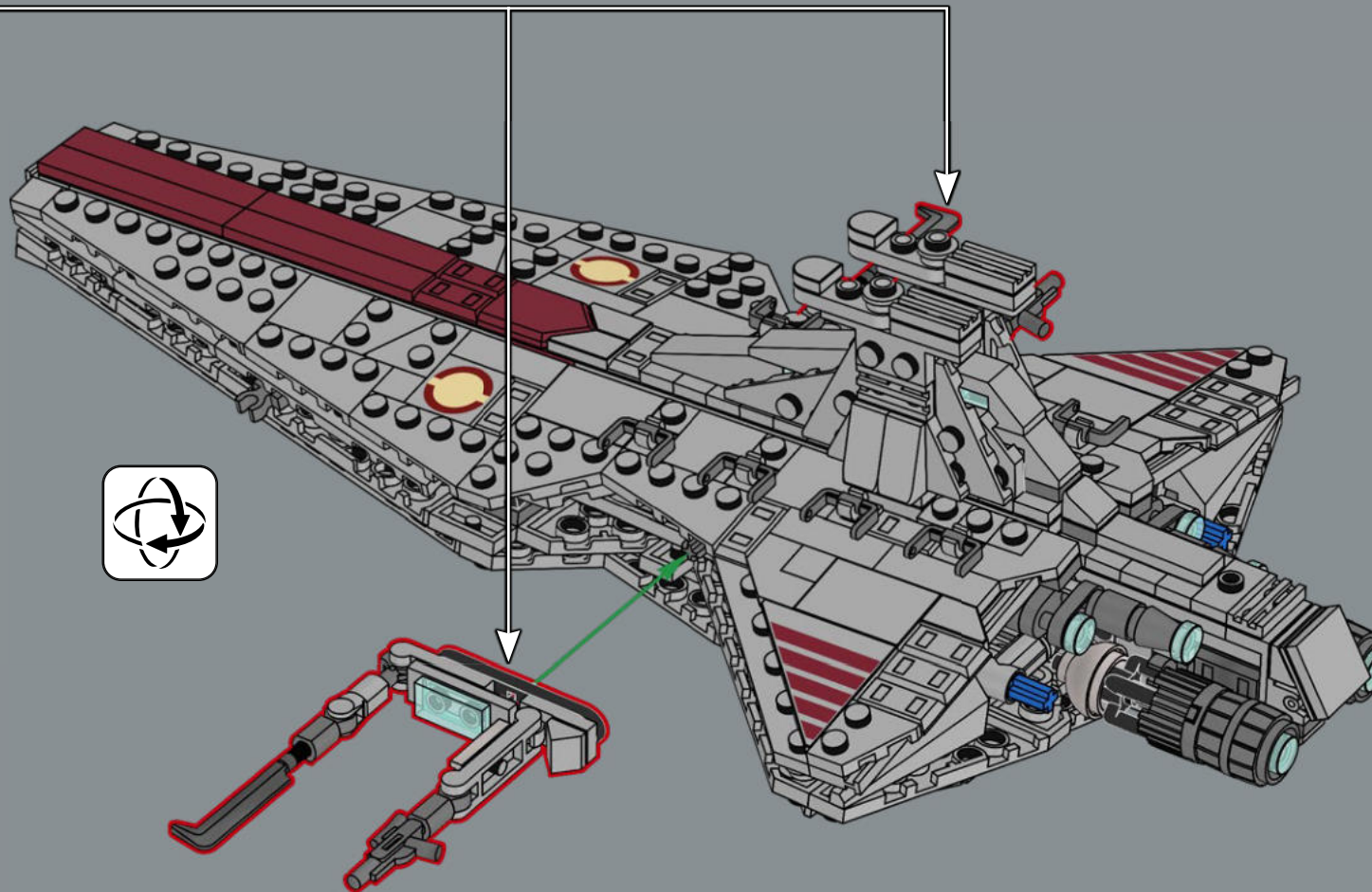


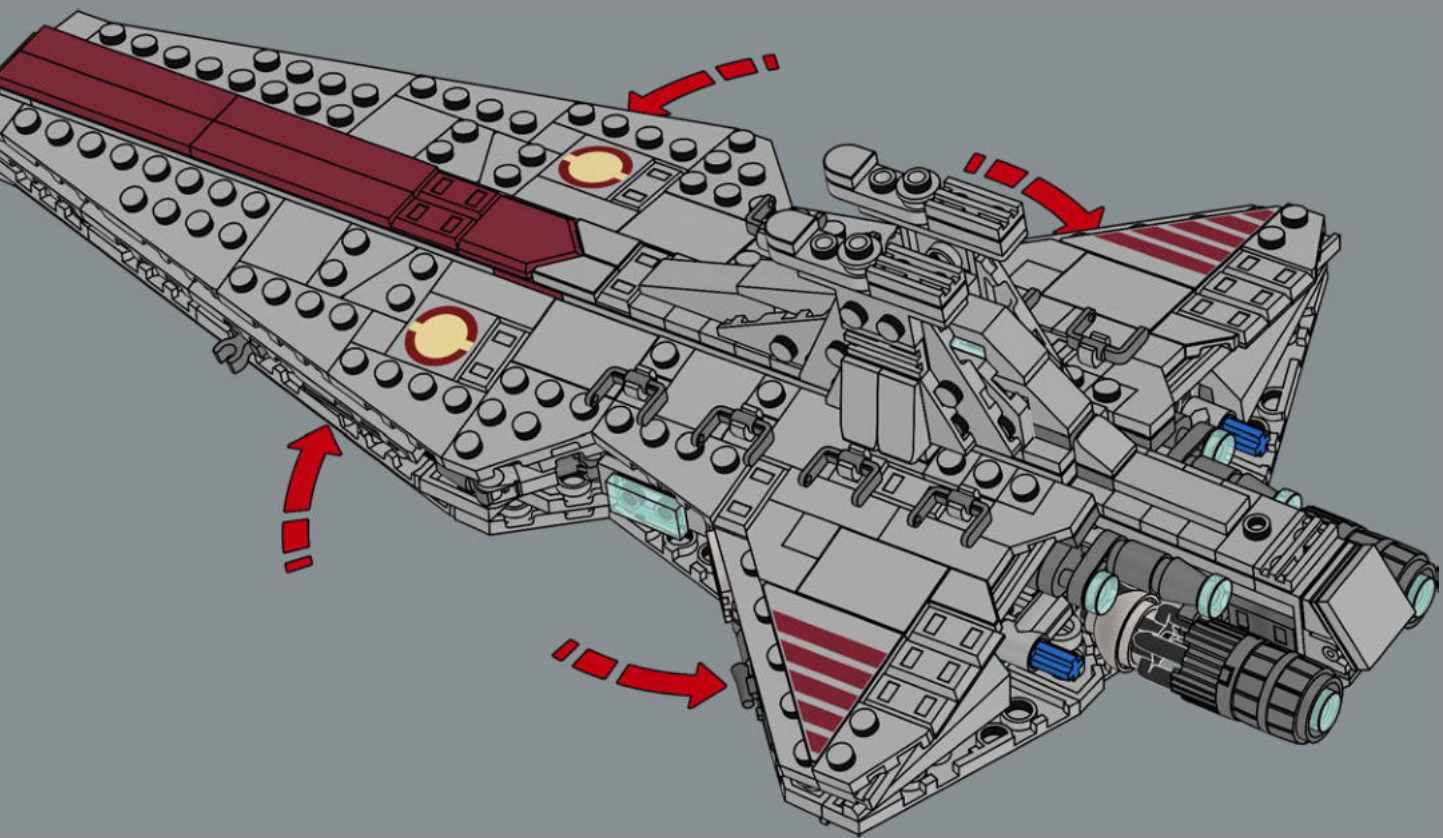
172

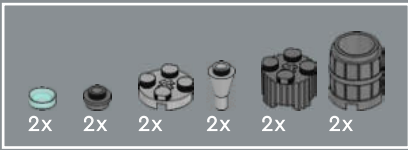


2x



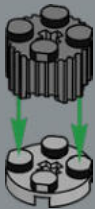




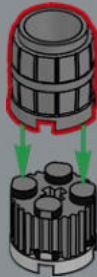


175

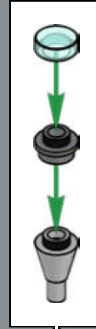
1



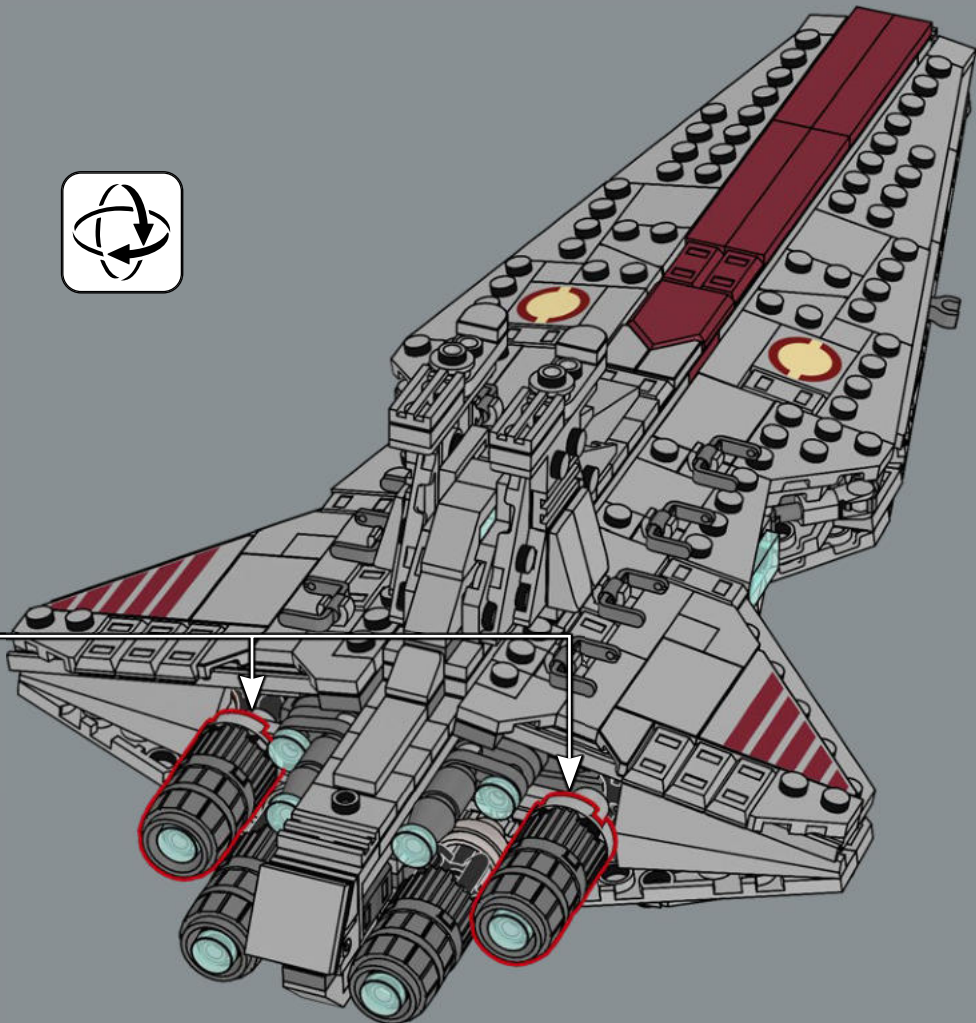
2

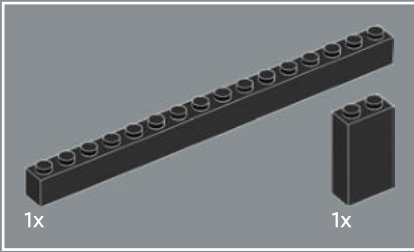
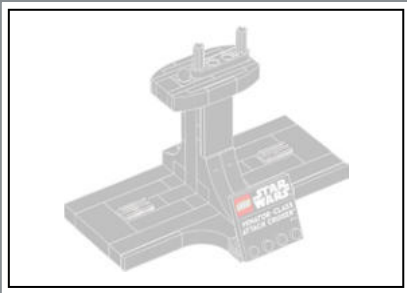


3

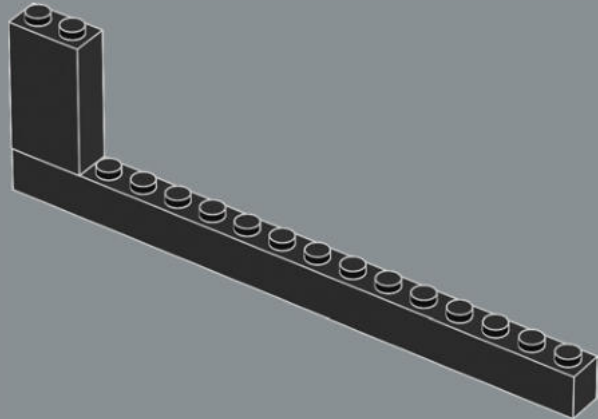


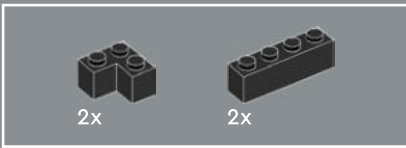
2x



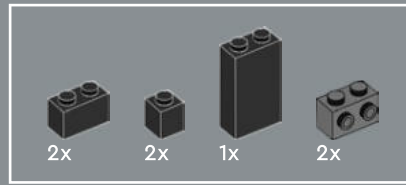
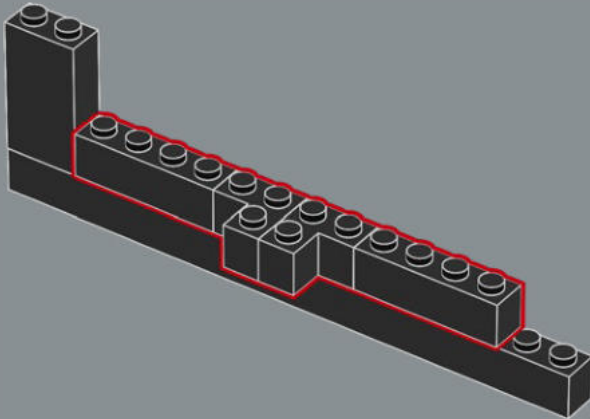


176

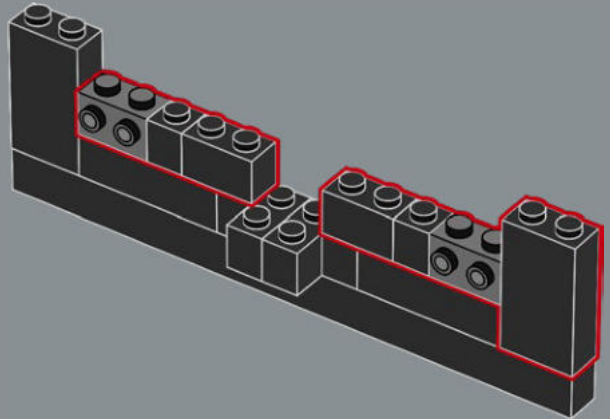


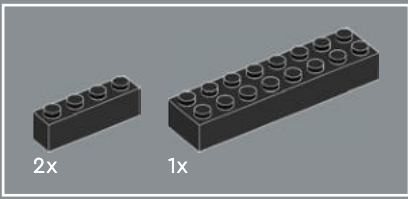


177

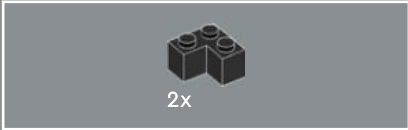
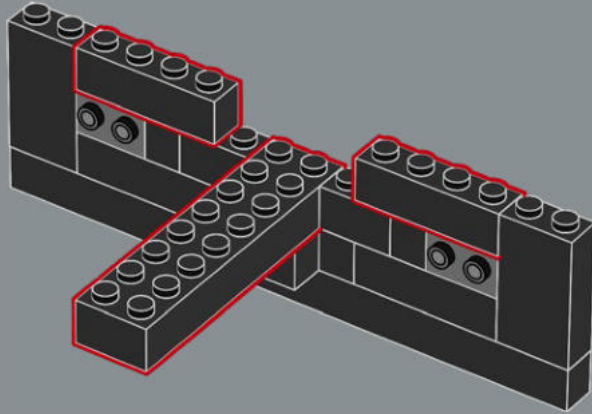


178

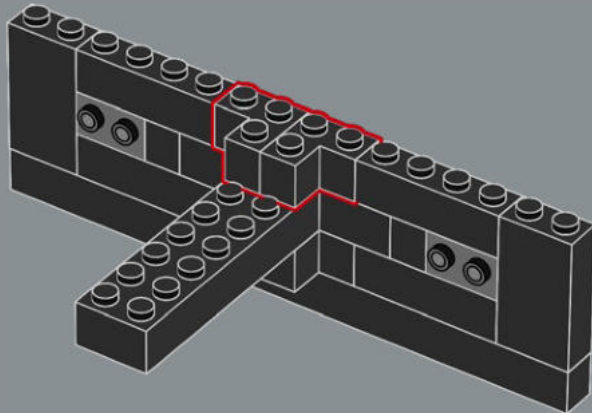


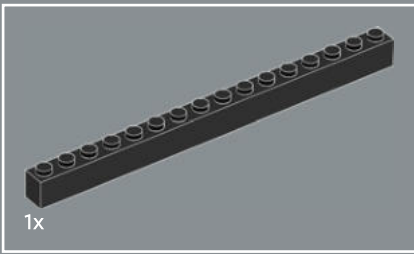


179

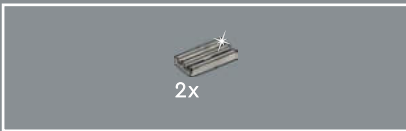
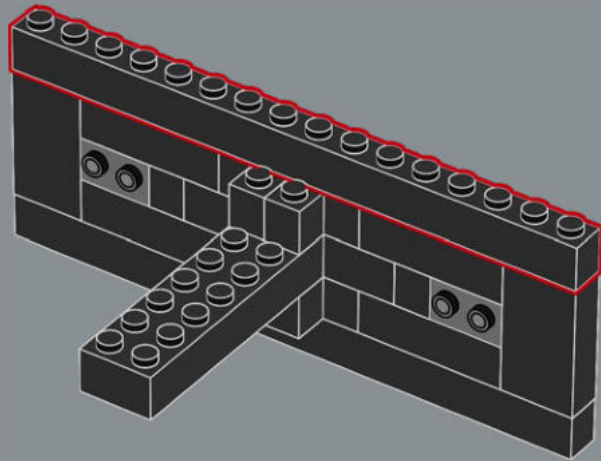


180

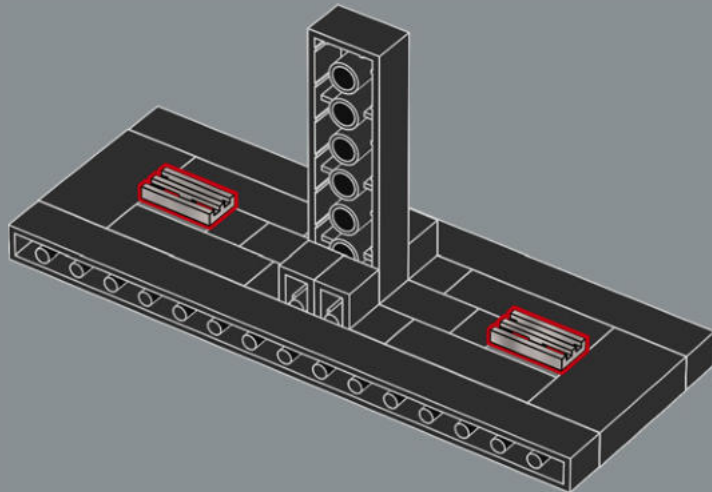


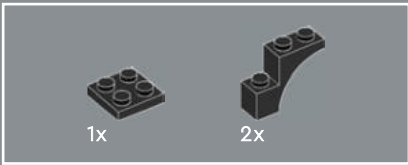


181

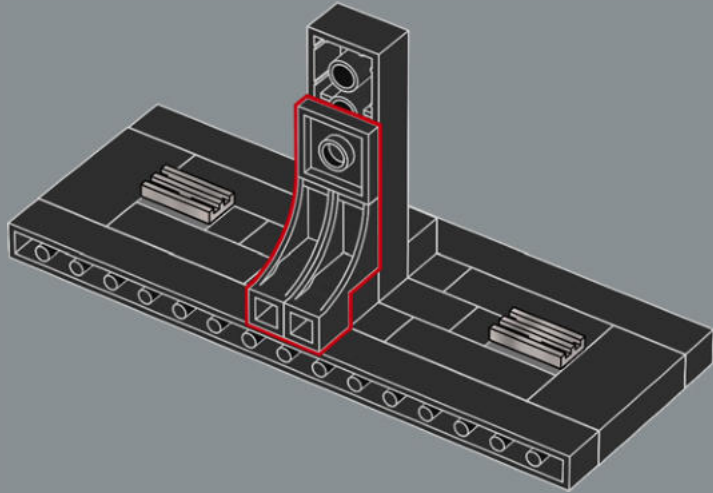


182

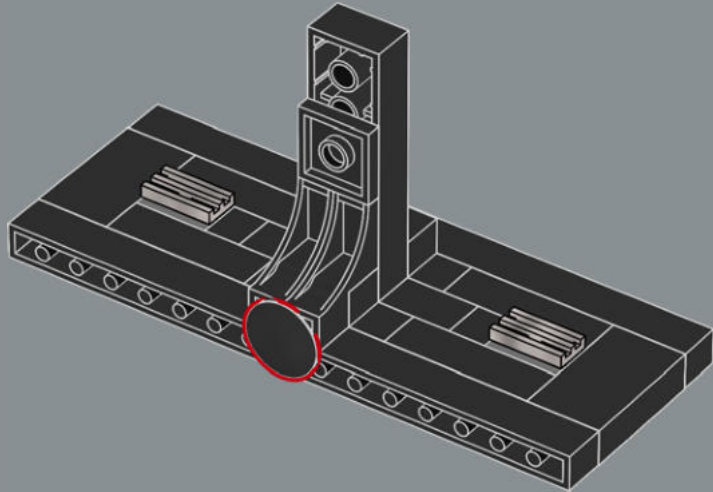


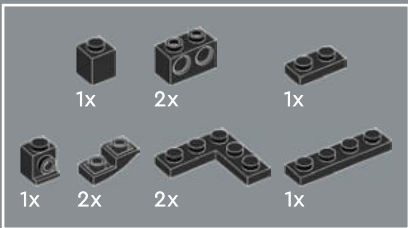


183

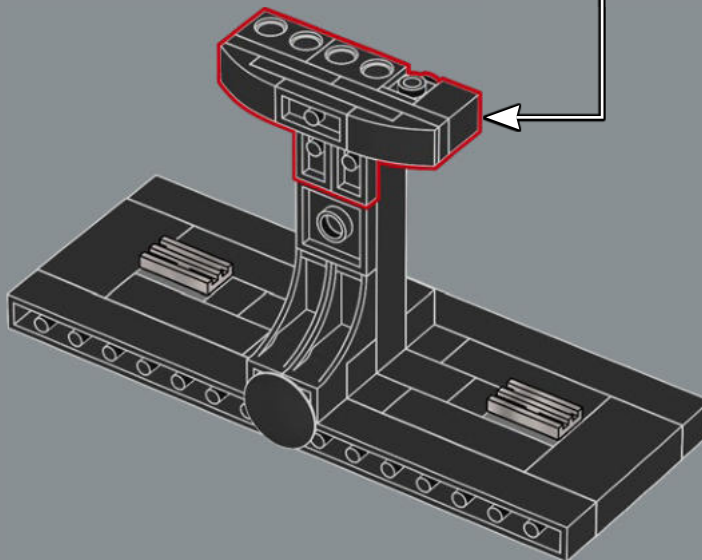
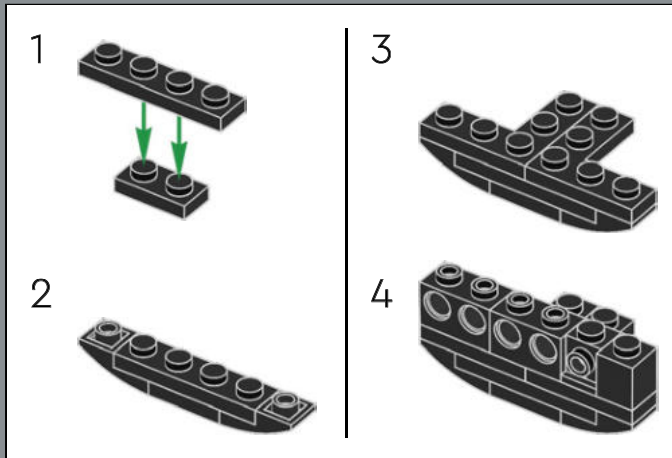


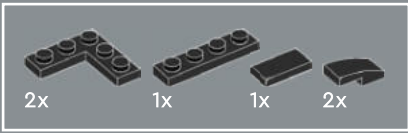
184



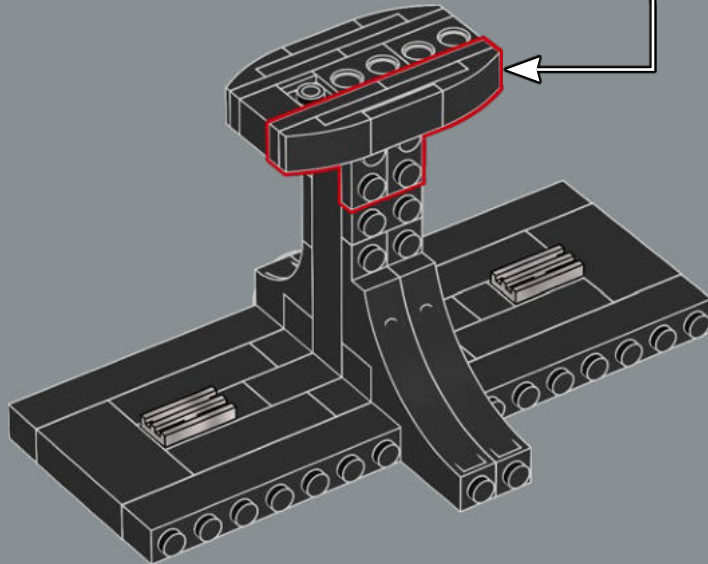
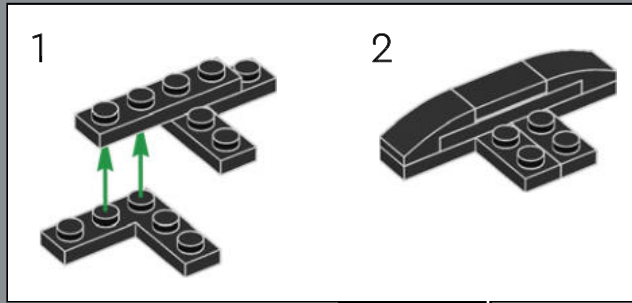


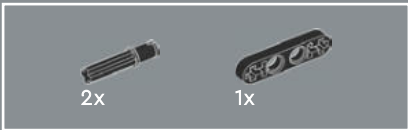
185



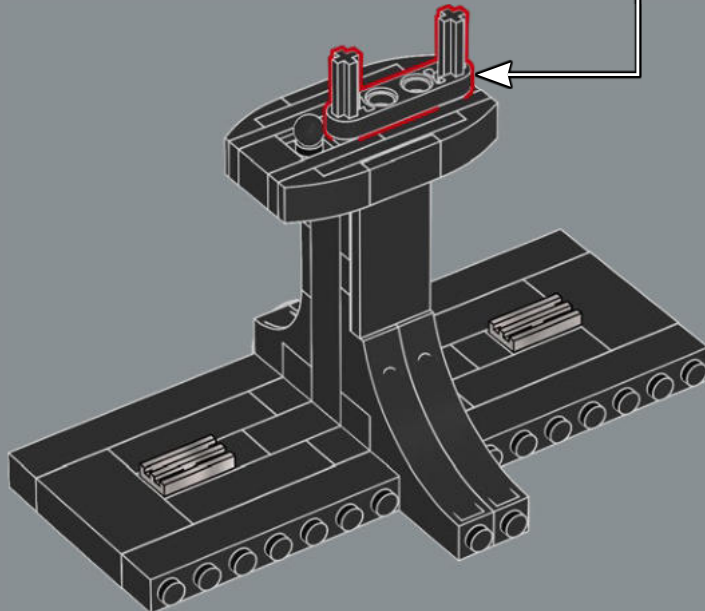
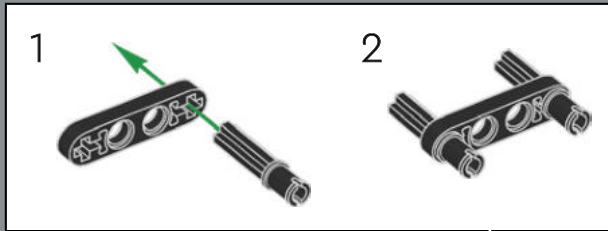


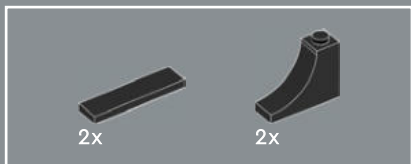
187



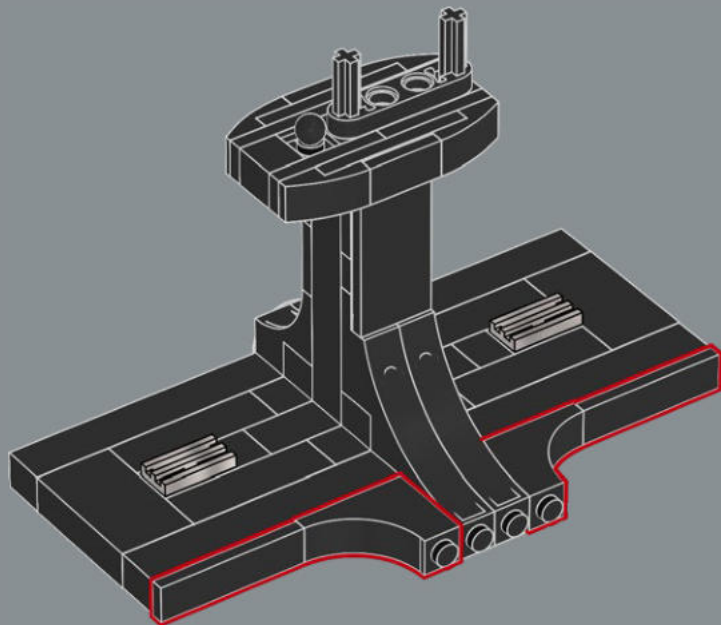


190



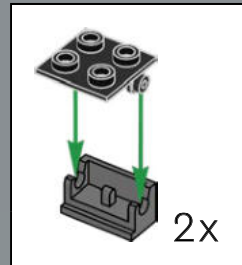
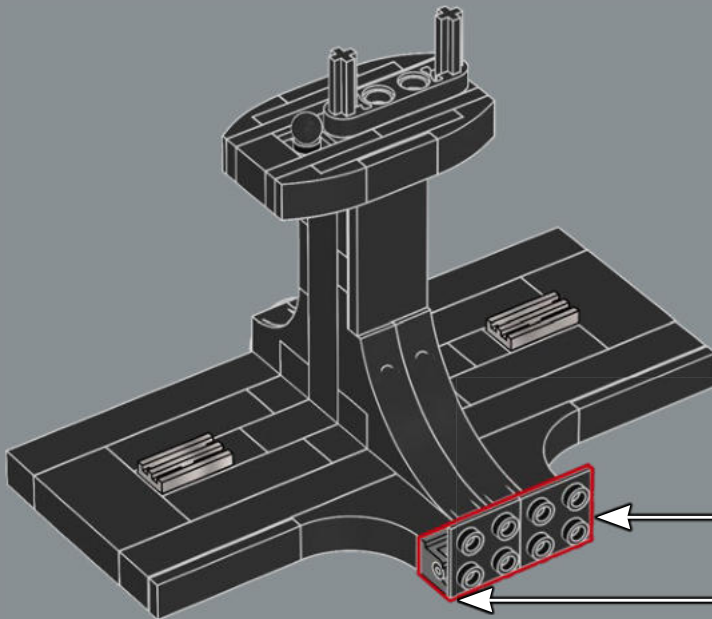


191





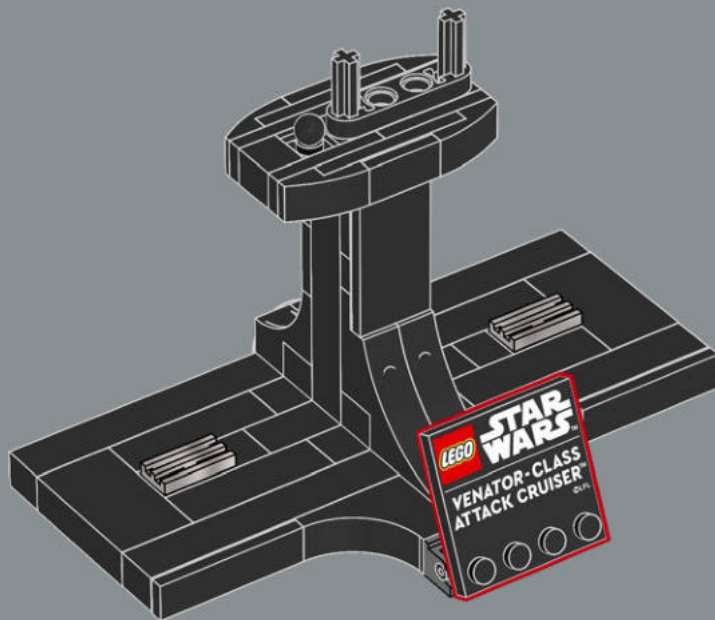
192



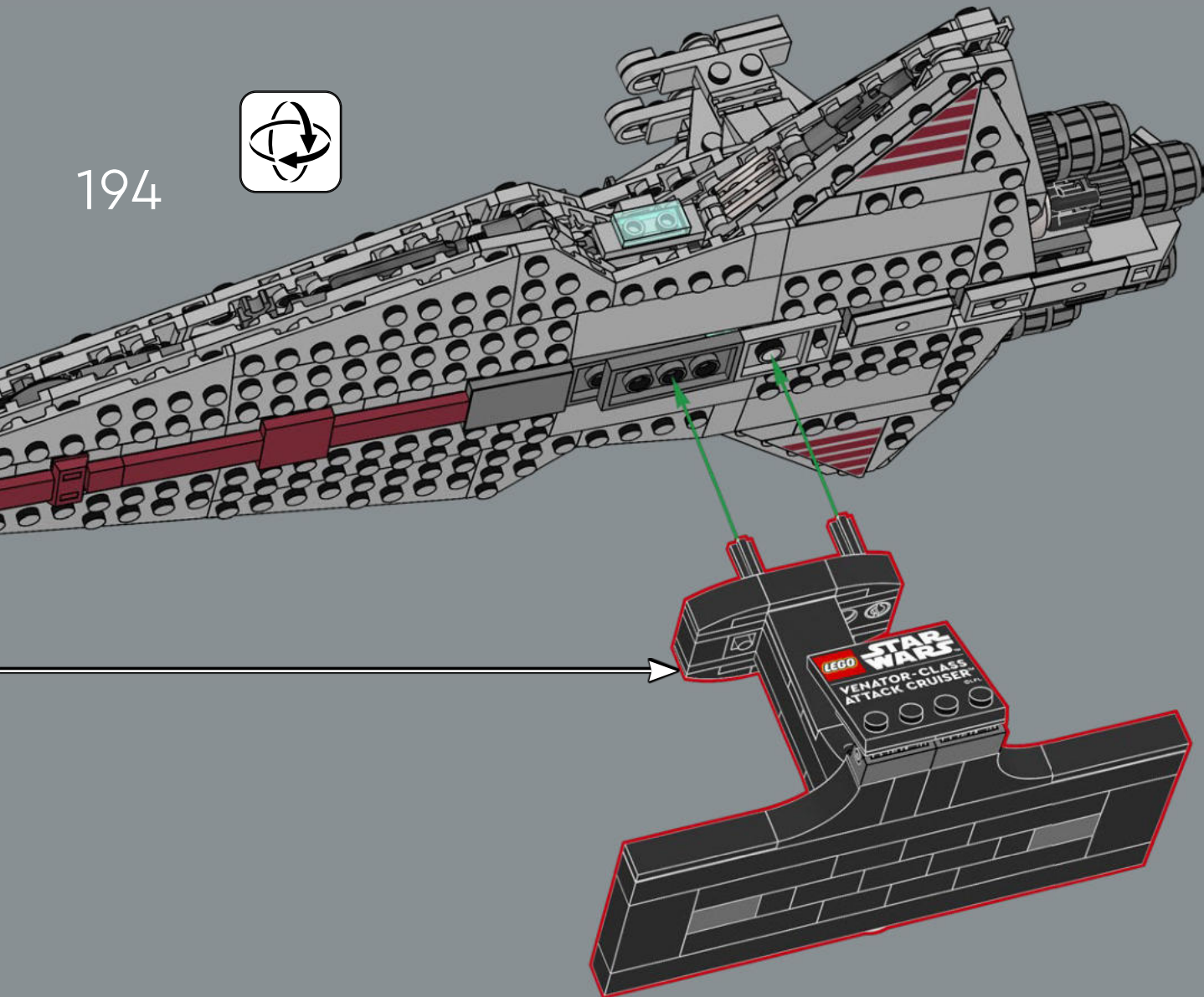


1x

193



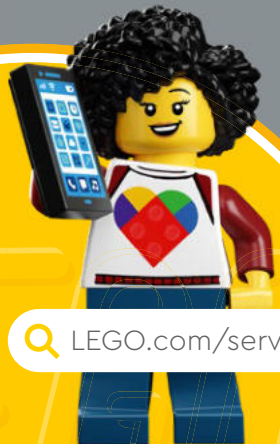
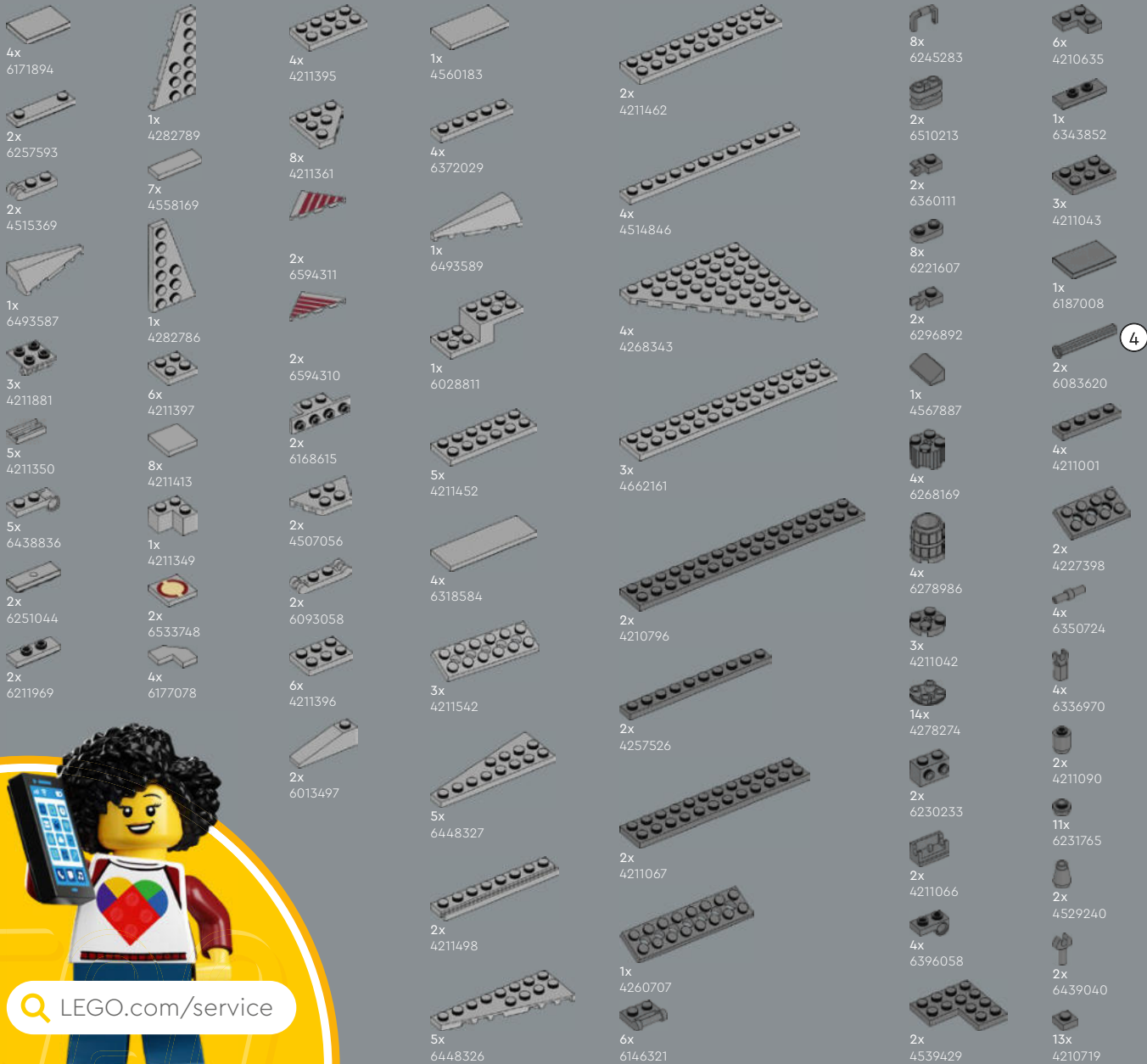
194





1x 6284572	7x 6114987	1x 6572774	2x 4116854	3x 6514224	2x 6271165	3x 6163478	2x 4211568
1x 614101	2x 302326	2x 6585237	2x 6610132	1x 6313554	1x 6284071	4x 6306728	4x 6331859
4x 6378120	2x 3200026	2x 6154860	1x 6037390	1x 6322997	6x 6168647	4x 6306728	12x 6446028
2x 4206482	2x 6228588	2x 6154860	1x 6037390	1x 4550169	2x 6538445	3x 6163477	2x 6093527
1x 6130009	1x 306926	1x 6327548	1x 6037390	3x 6448315	2x 6250597	2x 6163477	2x 6093527
2x 6102756	1x 6147050	2x 6116604	1x 244526	1x 6107758	2x 6296859	9x 4211735	1x 4211469
4x 4619636	2x 6147050	2x 6493691	1x 244526	1x 4539105	2x 6253436	9x 4211732	2x 6313114
5x 6424674	2x 300426	4x 301026	2x 246526	1x 6214309	1x 6336539	1x 4568637	8x 6326078
3x 300526	2x 6047276	2x 371026	2x 246526	1x 6291066	1x 4211415	1x 4568637	1x 4211388
1x 407026	4x 6310268	2x 243126	1x 6254100	3x 4539060	1x 4521921	1x 6407767	14x 6134378
1x 4214559	4x 235726	6x 6439175	6x 6156492	2x 4539071	6x 4211399	2x 4211475	4x 6493586
2x 4532220	1x 302226	2x 6280168	2x 4211183	4x 4650865	2x 6308012	2x 4657459	4x 6186657
1x 6509664	2x 4124096	1x 4560182	8x 6514192	2x 6208447	3x 6558800	2x 6213378	2x 4211414
2x 6308000	7x 6211476	2x 4198367	3x 6513964	2x 6122730	3x 6558799	2x 6343976	1x 6117967
3x 6279875	2x 6089119	15x 6514007	15x 6514007	2x 6264145	36x 4211398	4x 6306729	2x 4654582
1x 4278359					31x 6066097		

7



 [LEGO.com/service](https://www.LEGO.com/service)



YOU COULD WIN



YOU COULD WIN

Your feedback will help shape the future development of this product series.

Visit:

DU KÖNNTST GEWINNEN

Dein Feedback trägt zur Weiterentwicklung dieser Produktreihe bei.

Geh auf:

VOUS POURRIEZ GAGNER

Vos commentaires nous aideront à concevoir les futurs produits de cette gamme.

Visitez :

POTRESTI VINCERE TU

La tua opinione ci aiuterà a migliorare la creazione futura di questa linea di prodotti.

Visita:

PUEDES GANAR

Tu opinión contribuirá al futuro de esta serie de productos.

Visita:

轻松获奖

您的反馈将有助于我们在今后改进本产品系列。

请访问:

LEGO.com/productfeedback

You also have the chance to win a LEGO® set.

Terms and conditions apply.*

Außerdem hast du die Chance, ein LEGO® Set zu gewinnen.

Es gelten die Teilnahmebedingungen.*

Vous pourriez également gagner un ensemble LEGO®.

Des conditions s'appliquent.*

Hai anche la possibilità di vincere un set LEGO®.

Termini e condizioni sono applicabili.*

También tienes la oportunidad de ganar un set LEGO®.

Aplican términos y condiciones.*

您还有机会赢取乐高®套装。

条款和条件适用。*

*LEGO.com/productfeedback-terms

STAR WARS™

LEGO and the LEGO logo are trademarks of the/son des marques de commerce du/son marcas registradas de LEGO Group.
©2026 The LEGO Group.

© & ™ Lucasfilm Ltd.

 6646022