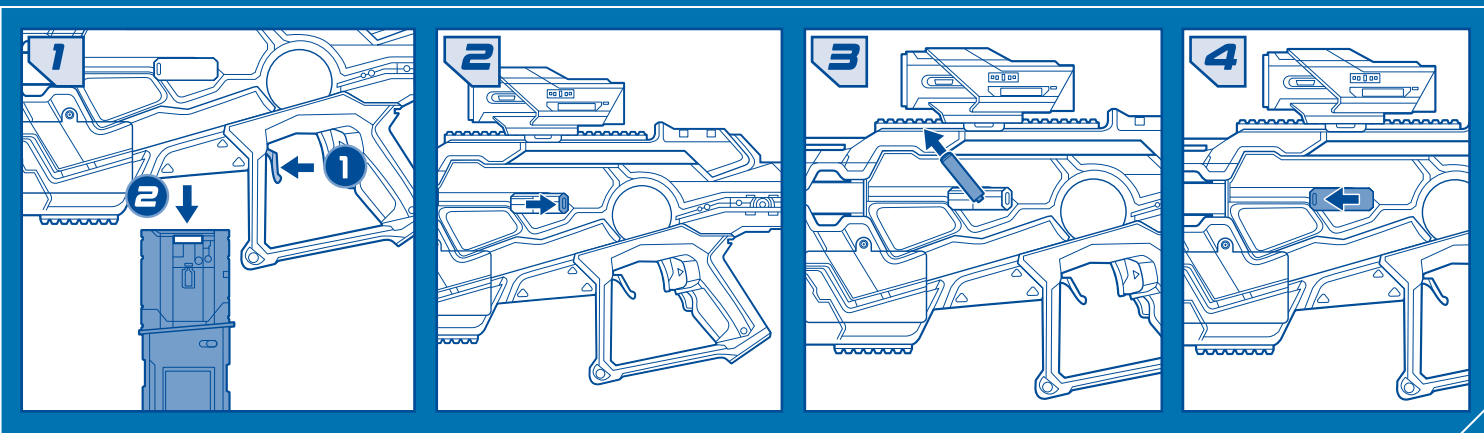


ダーツが詰まってしまったときは

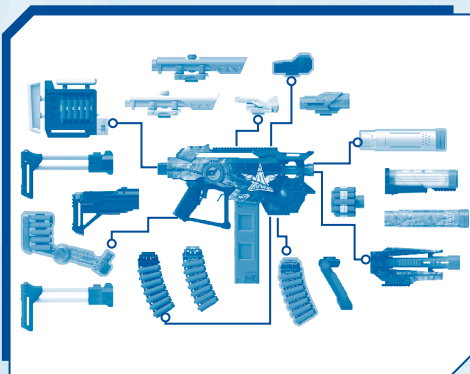


ブラスターの保管方法

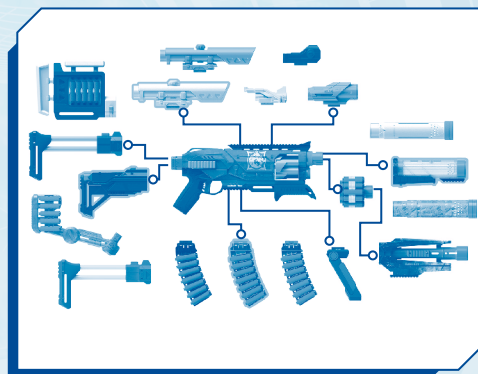
性能を保つため、ブラスターやダーツクリップにダーツを入れたまま保管しないでください。

究極のロードアウトブラスターにカスタマイズしよう!

ナーフロードアウトシリーズに付属しているアタッチメントは、他のロードアウトシリーズのブラスターにも取り付けることができます。



各別売。在庫や取扱がないことがあります。



FCC STATEMENT

This device complies with Part 15 of the FCC Rules. Operation is subject to the following two conditions: (1) This device may not cause harmful interference, and

(2) this device must accept any interference received, including interference that may cause undesired operation.

NOTE: This equipment has been tested and found to comply with the limits for a Class B digital device, pursuant to Part 15 of the FCC Rules. These limits are designed to provide reasonable protection against harmful interference in a residential installation. This equipment generates, uses and can radiate radio frequency energy, and, if not installed and used in accordance with the instructions, may cause harmful interference to radio communications. However, there is no guarantee that interference will not occur in a particular installation. If this equipment does cause harmful interference to radio or television reception, which can be determined by turning the equipment off and on, the user is encouraged to try to correct the interference by one or more of the following measures:

- Reorient or relocate the receiving antenna.
- Increase the separation between the equipment and the receiver.
- Consult the dealer or an experienced radio/TV technician for help.

CAUTION: Changes or modifications to this unit not expressly approved by the party responsible for compliance could void the user's authority to operate the equipment.

CAN ICES-3 (B)/NMB-3(B)



警告: 目や顔に向けて発射しないでください。安全のために、プレイヤーや周囲の人はゴーグルを使用することを推奨します。ナーフ公式ダーツのみをお使いください。他のダーツは安全基準を満たさない恐れがあります。ダーツやブラスターを改造しないでください。

対象年齢
8才以上



無断転載・複製を禁じます。実際の商品とは仕様や色が異なる場合があります。取扱説明書は大切に保管してください。

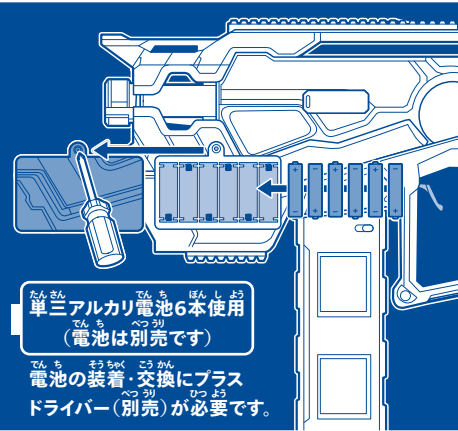
ペットに近づけないようにしてください。

NERF and HASBRO and all related trademarks and logos are trademarks of Hasbro, Inc. © 2025 Hasbro. 0225G15804J02

LOADOUT
ギャラクティック・コマンダー



電池の入れ方



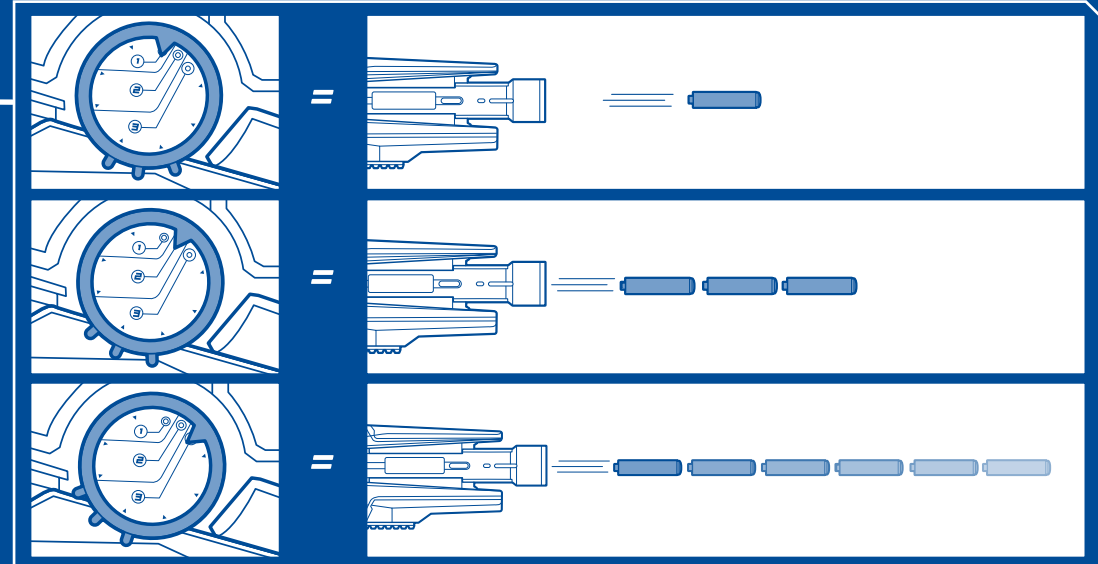
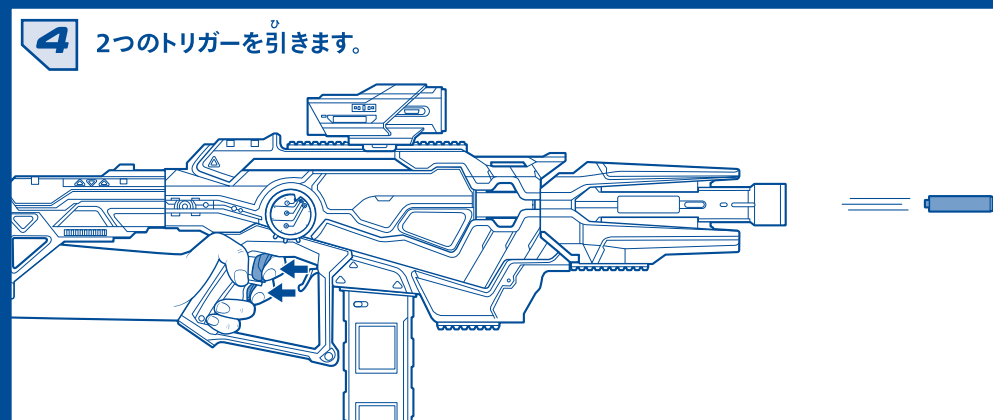
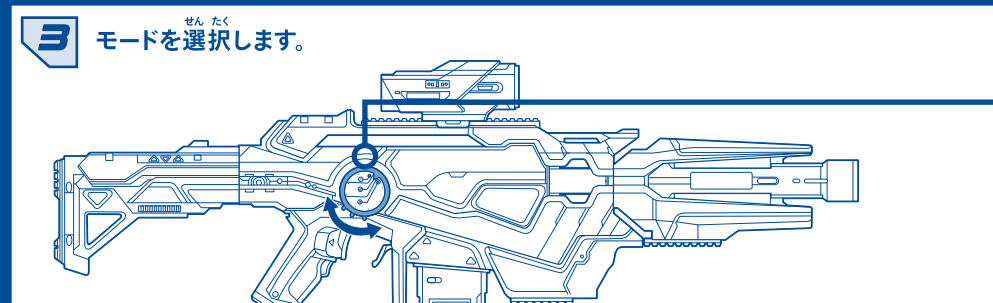
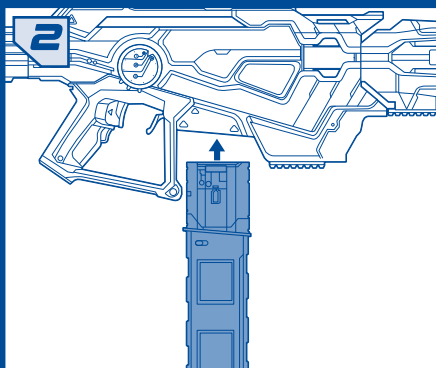
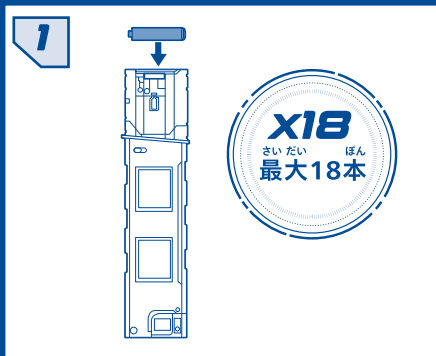
重要：電池について

取扱説明書は大切に保管してください。
電池の交換は大人の方が行ってください。

警告：
電池を誤って使用すると発熱・破裂・液漏れの原因となります。

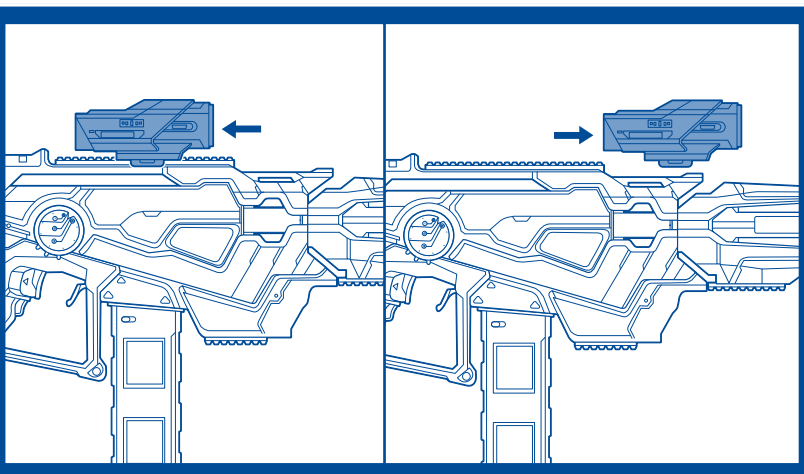
- 常に取扱説明書に従ってください。充電式(ニカドなど)電池、ニッケル系電池は絶対に使用しないでください。電池の電極+ (プラス/マイナス)を正しくセットしてください。
- 電池の急激な消耗や液漏れの原因となるので、古い電池と新しい電池、異なる種類の電池を混ぜて使わないでください。3. 古い電池や消耗した電池は商品から取り外してください。4. 長期間使用しない場合は、電池を取り外してください。5. ショートさせたり、充電、分解、過熱、火の中に入れてください。6. 充電式電池：充電式電池と異なる種類の電池を混ぜて使わないでください。充電する際は、必ず商品から電池を取り外してください。充電は必ず大人の監督の下で行ってください。充電式電池以外の電池を充電しないでください。電氣的干渉を避けるため、電気機器などの近くに置かないでください。必要に応じて、スイッチをオン・オフにしたり、電池を出し入れるなどリセット作業を行ってください。

装填と発射

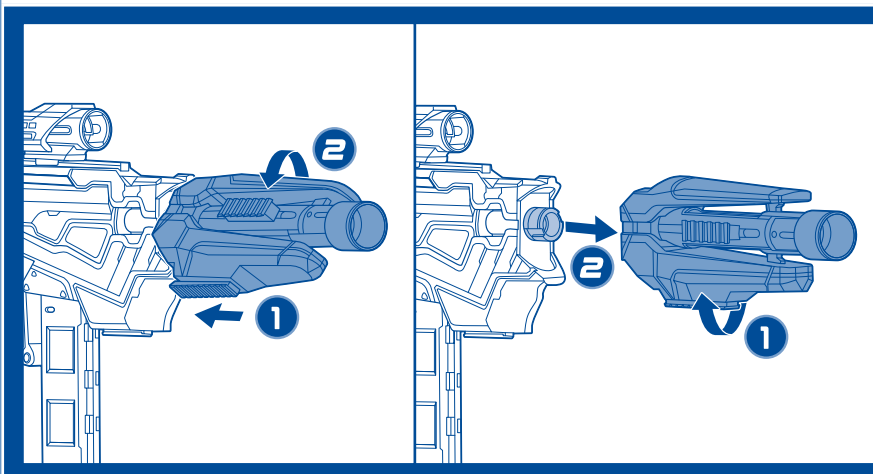


ヒント: ダーツクリップを交換する前に、ダーツクリップを空にしてください。ダーツクリップにダーツを入れたまま取り外すと、ダーツが落ちたり、ブラスター内に残ってしまうことがあります。ダーツクリップを装填する前に、ブラスター内にダーツがないことを確認してください。

スコープ



バレル



ストック

