

Assembly & operating **VIDEOS** online at:
Les **VIDÉOS** d'assemblage et d'opération en ligne au:
<http://nightanddayfurniture.com/murphy>



1 Hardware in this box
Quincaillerie incluse

Patent Pending US# 14/809,736



80mm JCB
Vis (80mm) x 2



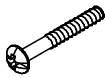
30mm JCB
Vis (30mm) x 8



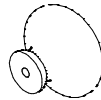
30mm Wood Dowel
Goujon de bois (30mm) x 8



Allen Key
Clef allen x 1



30mm Bolt
Vis (30mm) x 4



Wooden Knob
Bouton en bois x 4

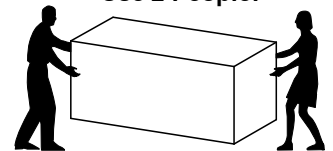


Metal Knob
Bouton en métal x 4

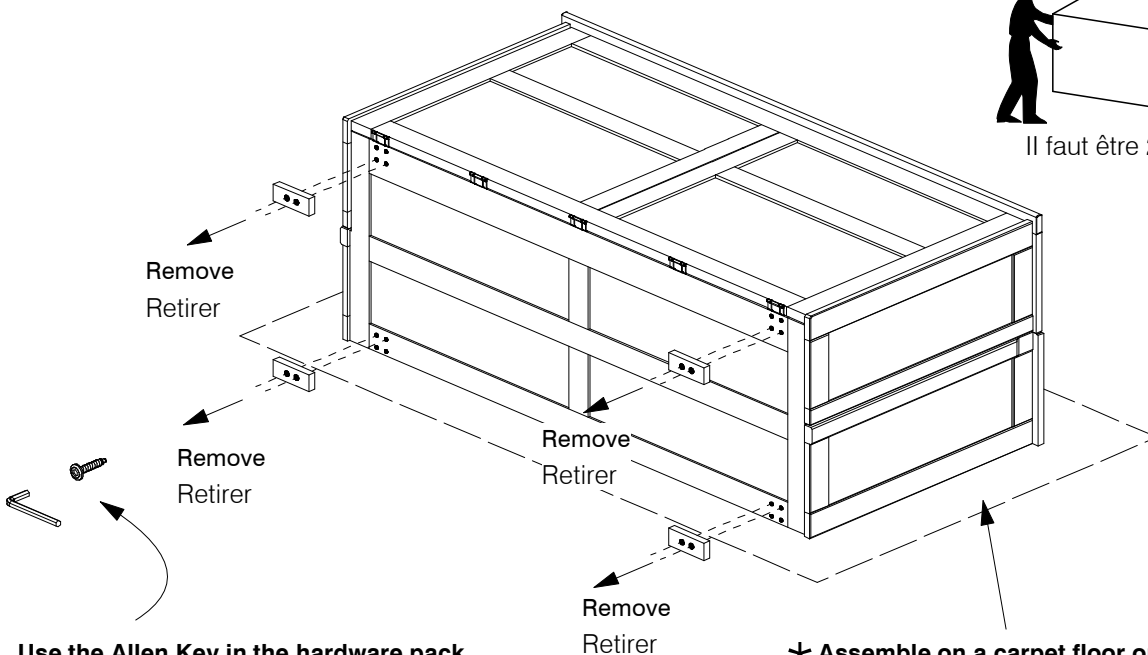
2 Lower the cabinet onto its back* and remove the wood blocks on the base
(You will no longer need the wood blocks)

Abaisser le cabinet sur son dos* et retirer les blocks de bois sur la base
(Vous n'allez plus avoir besoin des blocks de bois)

Use 2 People!



Il faut être 2 personnes!



Use the Allen Key in the hardware pack to remove the wood blocks from the base.

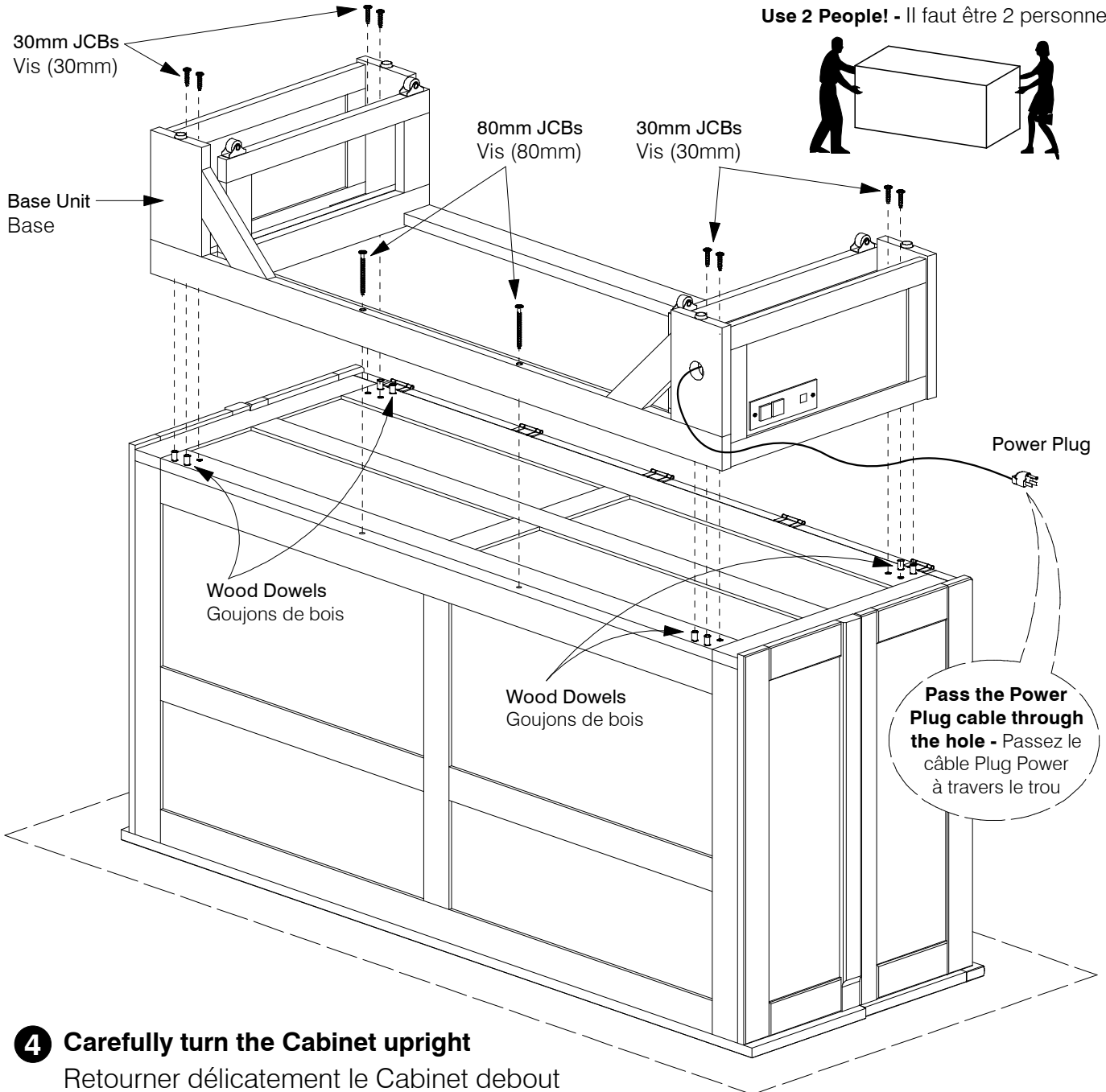
Utiliser une clef allène dans le sac de quincailleries pour retirer les block de bois de la base.

*** Assemble on a carpet floor or place a blanket to protect the surface.**

* Assembler sur un tapis ou placer une couverture pour protéger la surface.

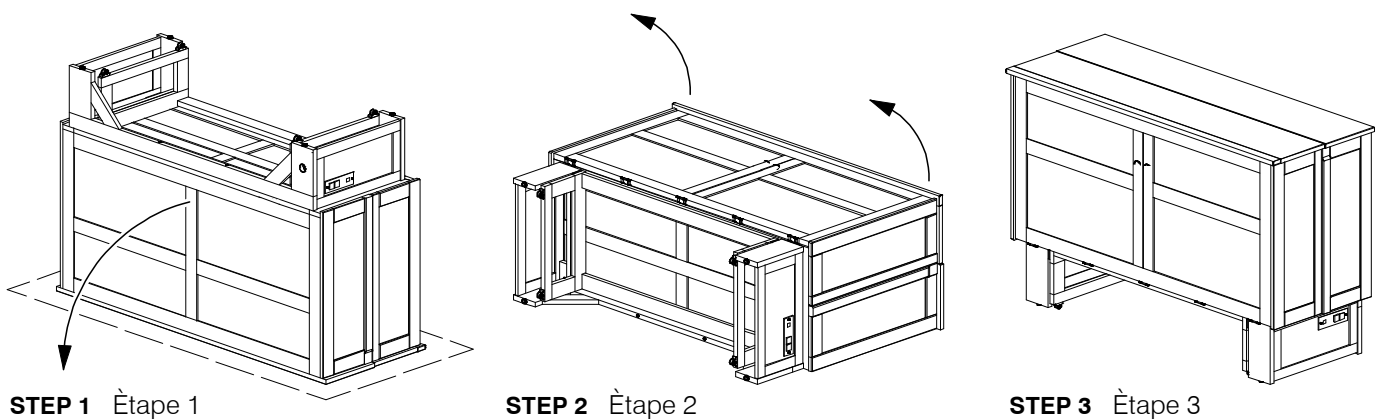
3 Fit the Base Unit to bottom of the Cabinet - Enligner la base sous le cabinet

Use 2 People! - Il faut être 2 personnes!

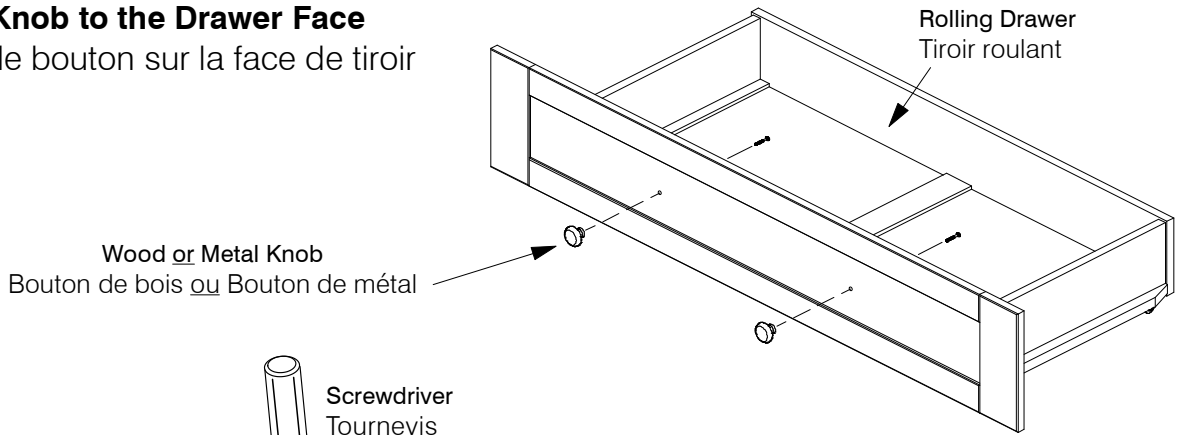


4 Carefully turn the Cabinet upright

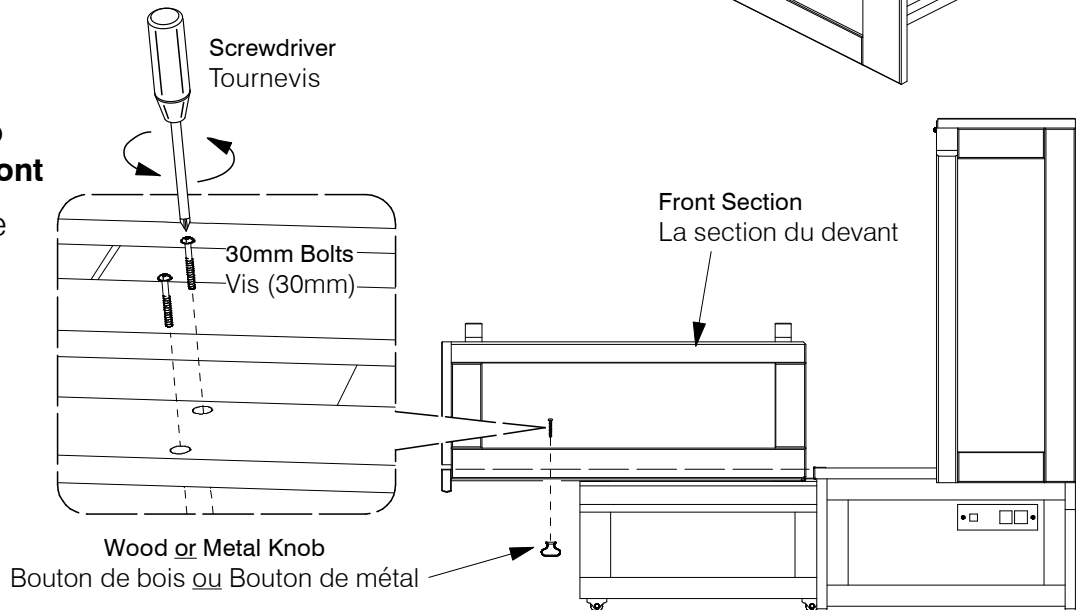
Retourner délicatement le Cabinet debout



- 5 Fit the Knob to the Drawer Face**
Monter le bouton sur la face de tiroir

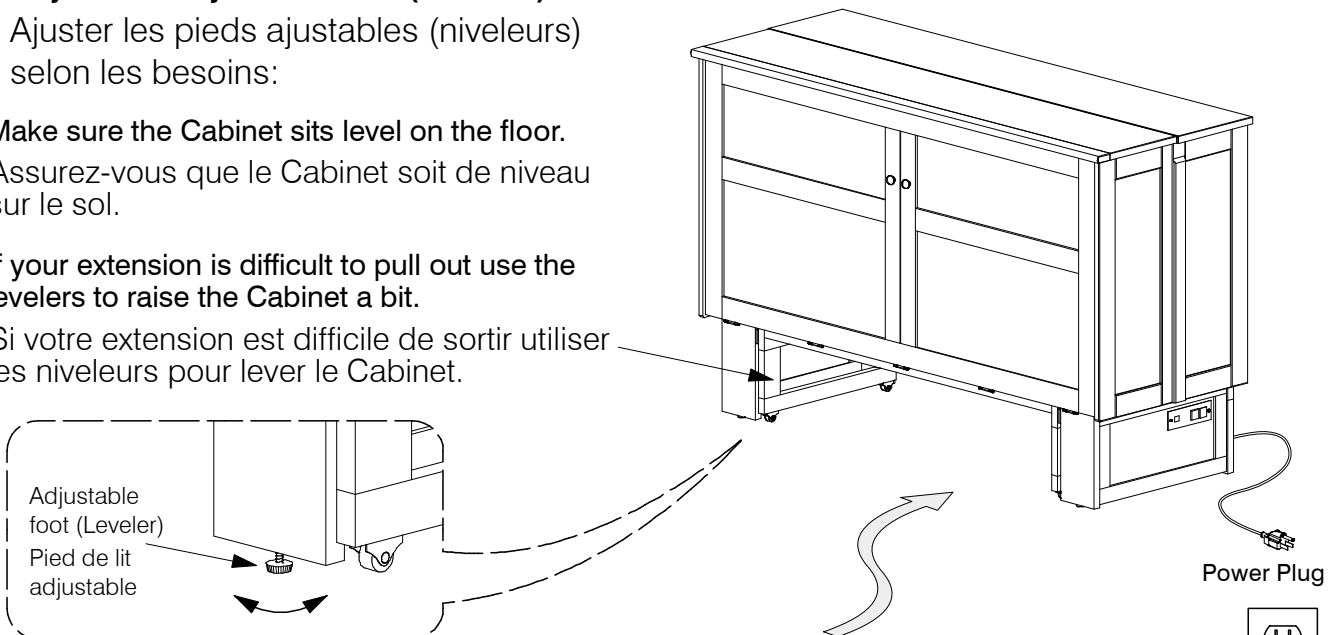


- 6 Fit the Knob to the Cabinet Front**
Montez ensuite le bouton à l'avant du Cabinet



- 7 Adjust the adjustable feet (levelers) as needed:**
Ajuster les pieds ajustables (niveleurs) selon les besoins:

- Make sure the Cabinet sits level on the floor.
- Assurez-vous que le Cabinet soit de niveau sur le sol.
- If your extension is difficult to pull out use the levelers to raise the Cabinet a bit.
- Si votre extension est difficile de sortir utiliser les niveleurs pour lever le Cabinet.



- 8 Push the Rolling Drawer into place.**
Mettez le tiroir roulant en place.

