

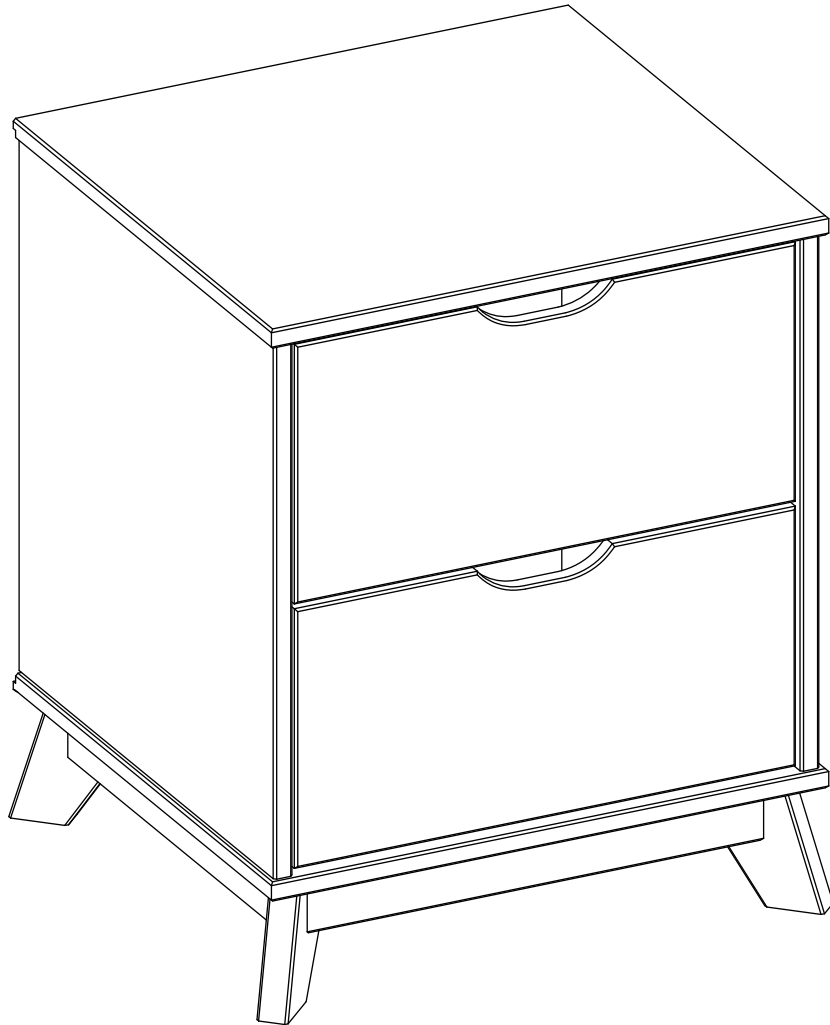


Portix 2 Drawer Nightstand

Portix Table De Nuit 2 Tiroirs

Portix Mesita De Noche 2 Cajones

ITEM# 23R6008NS2BLK - Black / Noir / Negro
ITEM# 23R6008NS2WAL - Walnut / Noyer / Nogal
ITEM# 23R6008NS2WHT - White / Blanc / Blanco



BR2 - 20190

We are here to help!

BEFORE YOU RETURN IT - CONTACT US.

We do our best to insure that your furniture arrives in excellent condition. In the event that a part is damaged or missing, Linon will be happy to provide you with replacement parts, at no charge, within 30 days of purchase, providing the parts are available in our warehouse and the item purchased is part of our current inventory. In order to receive spare parts, at no charge, you must provide proof of purchase within 30 days.

For further information, please contact our customer service department, c/o Linon Home Décor Products, Inc., between 9:00 AM and 5:00 PM EST, Monday through Friday.

Email address: consumersupport@linon.com

Nous sommes là pour vous aider!

AVANT DE RETOURNER LE PRODUIT, VEUILLEZ COMMUNIQUER AVEC NOUS.

Nous faisons tout en notre pouvoir pour que vous receviez votre meuble en parfait état. Toutefois, si une pièce est endommagée ou manquante, Linon se fera un plaisir de vous envoyer gratuitement la pièce de rechange, dans les 30 jours suivant l'achat, à condition que nous ayons la pièce en stock et que le produit acheté fasse partie de notre inventaire courant. Afin de recevoir gratuitement la pièce de rechange, vous devez fournir une preuve d'achat dans un délai de 30 jours.

Pour de plus amples renseignements, veuillez communiquer avec notre département du service à la clientèle, entre 9 h et 17 h HNE, du lundi au vendredi.

Adresse de courriel : consumersupport@linon.com

¡Estamos aquí para ayudarle!

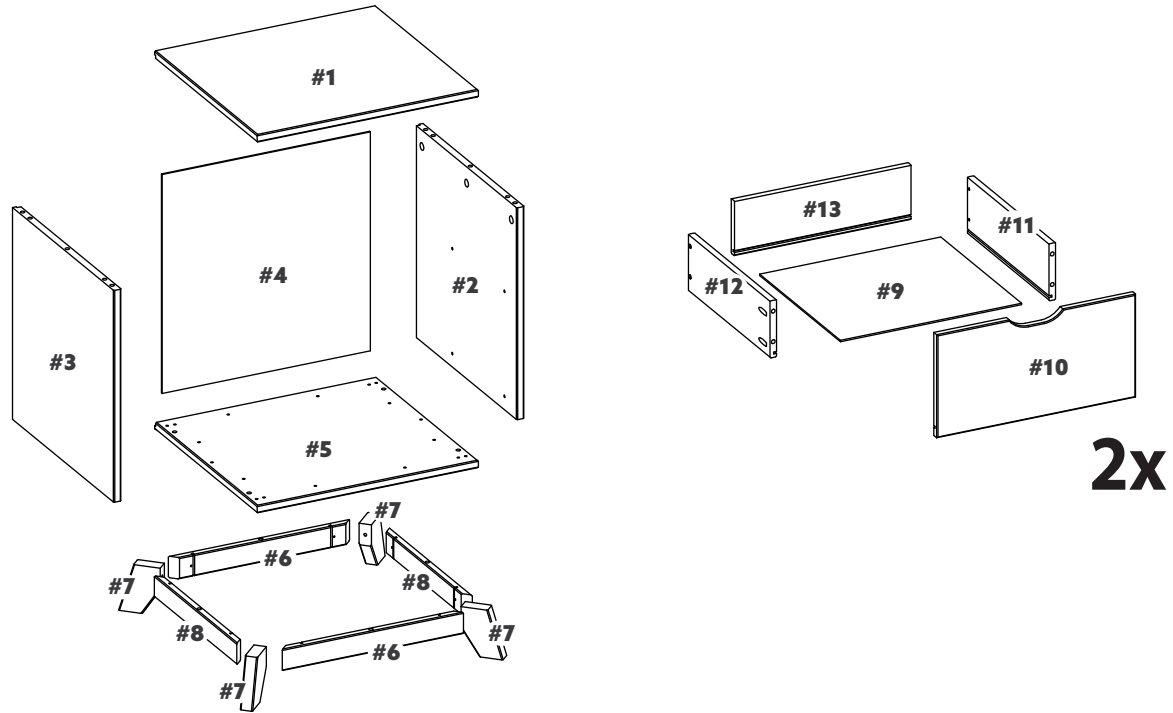
ANTES DE REGRESAR EL PRODUCTO, COMUNÍQUESE CON NOSOTROS.

Hacemos todo lo posible para que su mobiliario se le entregue en excelentes condiciones. En caso de que falte una pieza o esté dañada, Linon le enviará con gusto la pieza de repuesto sin ningún costo dentro de los 30 días posteriores a la compra, siempre y cuando tengamos en existencia las piezas en nuestros almacenes y que el artículo comprado forme parte de nuestro inventario actual. Para recibir piezas de repuesto, sin costo adicional, debe enviarnos el comprobante de compra dentro de los 30 días después de la compra.

Si desea más información, póngase en contacto con nuestro departamento de servicio al cliente, de lunes a viernes entre las 9:00 a.m. y las 5:00 p.m., hora estándar de los Estados Unidos.

Correo electrónico: consumersupport@linon.com

PART LIST / LISTE DES PIÈCES / LISTA DE PIEZAS



Spare Parts - available for replacement

**PIÈCES DE RECHANGE - DISPONIBLES POUR REMPLACEMENT
PARTES PARA REMPLAZO - DISPONIBLES PARA SOLICITACIÓN**

#01	TOP PANEL / PANNEAU SUPÉRIEUR / PANEL SUPERIOR	01
#02	RIGHT SIDE PANEL / PANNEAU DROITE / LATERAL DERECHA	01
#03	LEFT SIDE PANEL / PANNEAU GAUCHE / LATERAL IZQUIERDA	01
#04	BACK PANEL / PANNEAU ARRIÈRE / PANEL TRASERO	01
#05	BOTTOM PANEL / PANNEAU DU BAS / BASE	01
#06	FRONT AND BACK RAIL / RAIL AVANT ET ARRIÈRE / RIEL DELANTERO Y TRASERO	02
#07	FOOT / PIED / PATA	04
#08	SIDE RAIL / RAIL LATÉRAL / RIEL LATERAL	02
#09	DRAWER BOTTOM PANEL / PANNEAU INFÉRIEUR POUR TIROIR / INFERIOR DEL CAJÓN	02
#10	DRAWER FRONT PANEL / AVANT POUR TIROIR / FRETE DEL CAJÓN	02
#11	DRAWER RIGHT PANEL / CÔTÉ DROIT DU TIROIR / LADO DERECHO DEL CAJÓN	02
#12	DRAWER LEFT PANEL / CÔTÉ GAUCHE DU TIROIR/ LADO IZQUIERDO DEL CAJÓN	02
#13	DRAWER BACK PANEL / PANNEAU ARRIÈRE POUR TIROIR/ TRASERO DEL CAJÓN	02
#00	HARDWARE PACK / FERRURES / PAQUETE DE HERRAGE	01

Spare Parts - available for replacement

PIÈCES DE RECHANGE - DISPONIBLES POUR REMPLACEMENT
PARTES PARA REMPLAZO - DISPONIBLES PARA SOLICITACIÓN

PART LABELS	BLACK / NOIR / NEGRO	WALNUT / NOYER / NOGAL	WHITE / BLANC / BLANCO
#01	23R6008NS2BLK-01-BR2	23R6008NS2WAL-01-BR2	23R6008NS2WHT-01-BR2
#02	23R6008NS2BLK-02-BR2	23R6008NS2WAL-02-BR2	23R6008NS2WHT-02-BR2
#03	23R6008NS2BLK-03-BR2	23R6008NS2WAL-03-BR2	23R6008NS2WHT-03-BR2
#04	23R6008NS2BLK-04-BR2	23R6008NS2WAL-04-BR2	23R6008NS2WHT-04-BR2
#05	23R6008NS2BLK-05-BR2	23R6008NS2WAL-05-BR2	23R6008NS2WHT-05-BR2
#06	23R6008NS2BLK-06-BR2	23R6008NS2WAL-06-BR2	23R6008NS2WHT-06-BR2
#07	23R6008NS2BLK-07-BR2	23R6008NS2WAL-07-BR2	23R6008NS2WHT-07-BR2
#08	23R6008NS2BLK-08-BR2	23R6008NS2WAL-08-BR2	23R6008NS2WHT-08-BR2
#09	23R6008NS2BLK-09-BR2	23R6008NS2WAL-09-BR2	23R6008NS2WHT-09-BR2
#10	23R6008NS2BLK-10-BR2	23R6008NS2WAL-10-BR2	23R6008NS2WHT-10-BR2
#11	23R6008NS2BLK-11-BR2	23R6008NS2WAL-11-BR2	23R6008NS2WHT-11-BR2
#12	23R6008NS2BLK-12-BR2	23R6008NS2WAL-12-BR2	23R6008NS2WHT-12-BR2
#13	23R6008NS2BLK-13-BR2	23R6008NS2WAL-13-BR2	23R6008NS2WHT-13-BR2
#00	23R6008NS2BLK-00-BR2	23R6008NS2WAL-00-BR2	23R6008NS2WHT-00-BR2

HARDWARE LIST / LISTE DU MATÉRIEL / LISTA DE HERRAGE

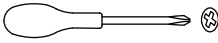
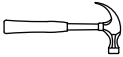
A		WOOD DOWEL / GOUJON DE BOIS / TARUGO DE MADERA 8 X 30 MM	20
B		SCREW/ VIS / TORNILLO 3 X 16 MM	12
C		SCREW/ VIS / TORNILLO 3.5 X 30 MM	16
D		SCREW/ VIS / TORNILLO 4 X 40 MM	18
E		SCREW/ VIS / TORNILLO 7 X 50 MM	04
F		SCREW/ VIS / TORNILLO 6 X 10 MM	08
G		NAIL / CLOU / CLAVO 1,3 X 18,4 MM	16
H		MINIFIX SCREW/ CHEVILLE QUICKFIT / TORNILLO MINIFIX	06
I		CAM LOCK / SERRURE À CAME / TAMBOR MINIFIX	06
J		LEFT CASE AND DRAWER SLIDES / GLISSIÈRES GAUCHES POUR CAISSE ET TIROIRS / CORREDERAS IZQUIERDAS PARA CUERPO Y CAJONES 300 MM	02
K		RIGHT CASE AND DRAWER SLIDES / GLISSIÈRES DROITES POUR CAISSE ET TIROIRS / CORREDERAS DERECHAS PARA CUERPO Y CAJONES 300 MM	02
L		ALLEN KEY / CLÉ ALLEN / LLAVE ALLEN	01
M		SCREW/ VIS / TORNILLO 3.5 X 16 MM	08
N		METAL CORNER / COIN EN MÉTAL / RINCÓN METÁLICO	04

NOTE: Find the box named "HARDWARE" inside the carton and get the hardware to assemble the item.

REMARQUE: Trouvez la boîte nommée "HARDWARE" à l'intérieur du carton et obtenez le matériel pour assembler l'article.

NOTA: Encuentre la caja denominada "HARDWARE" dentro de la caja y obtenga el herraje para armar el artículo.

TOOLS REQUIRED / OUTILS REQUIS / HERRAMIENTAS REQUERIDAS

PHILLIPS HEAD SCREWDRIVER / TOURNEVIS À TÊTE PHILLIPS / DESTORNILLADOR DE CABEZA PHILLIPS		NOT SUPPLIED / NON FOURNI / NO INCLUIDO
HAMMER / MARTEAU / MARTILLO		NOT SUPPLIED / NON FOURNI / NO INCLUIDO

IMPORTANT:

1. Do not tighten bolts completely until all bolts are completely lined up and inserted into holes / nuts.
2. Do not over tighten screws and bolts to avoid stripping.
3. Please use hand tools to assemble this product. Do not use power tools.
4. For ease of assembly, two adults are recommended

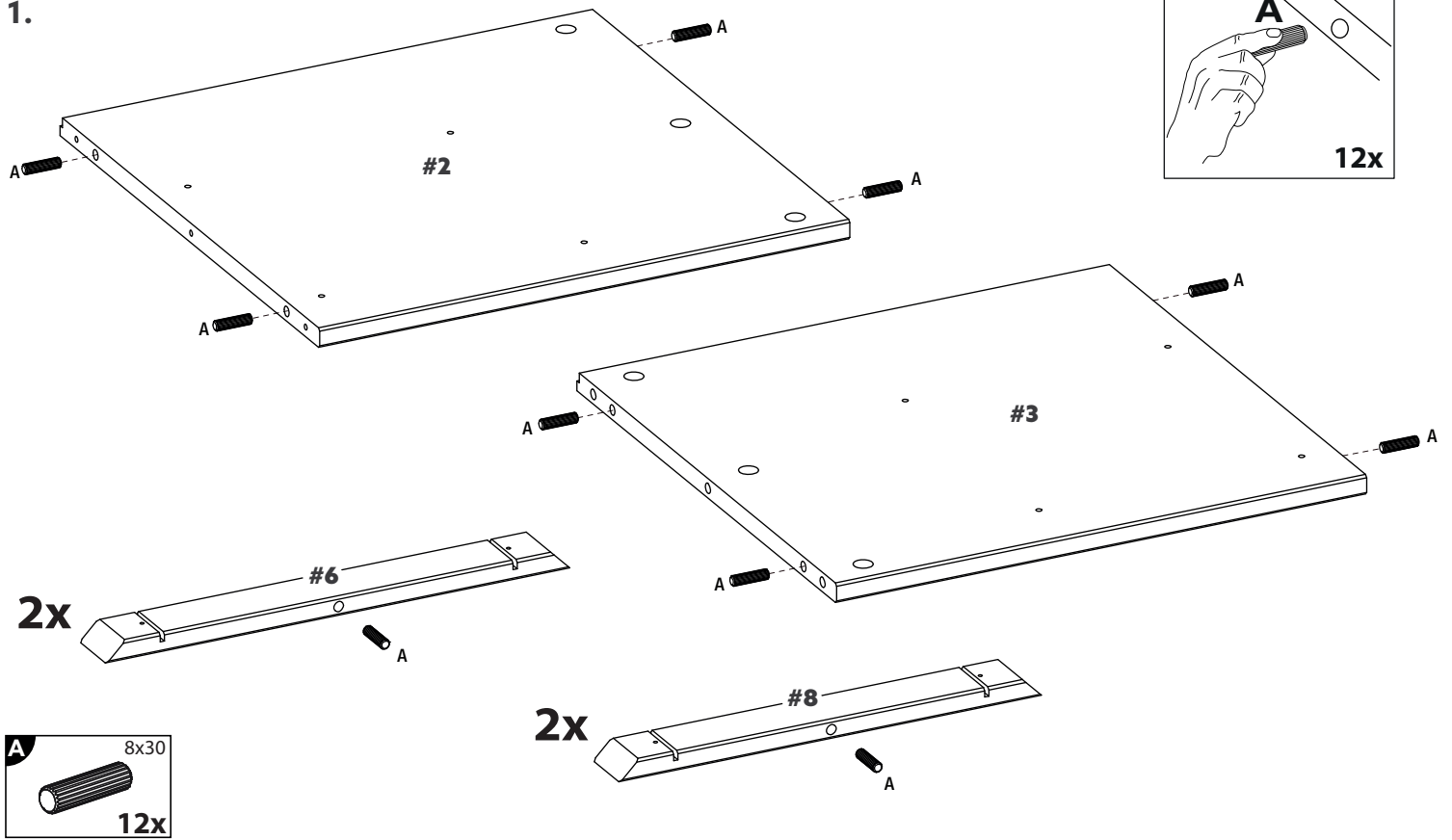
IMPORTANT:

1. Ne serrez pas complètement les boulons jusqu'à ce que tous les boulons soient complètement alignés et insérés dans les trous / écrous.
2. Ne pas trop serrer les vis et les boulons pour éviter d'endommager les filets.
3. Utilisez des outils à main pour assembler ce produit. N'utilisez pas d'outils électriques.
4. L'assemblage par deux adultes est recommandé.

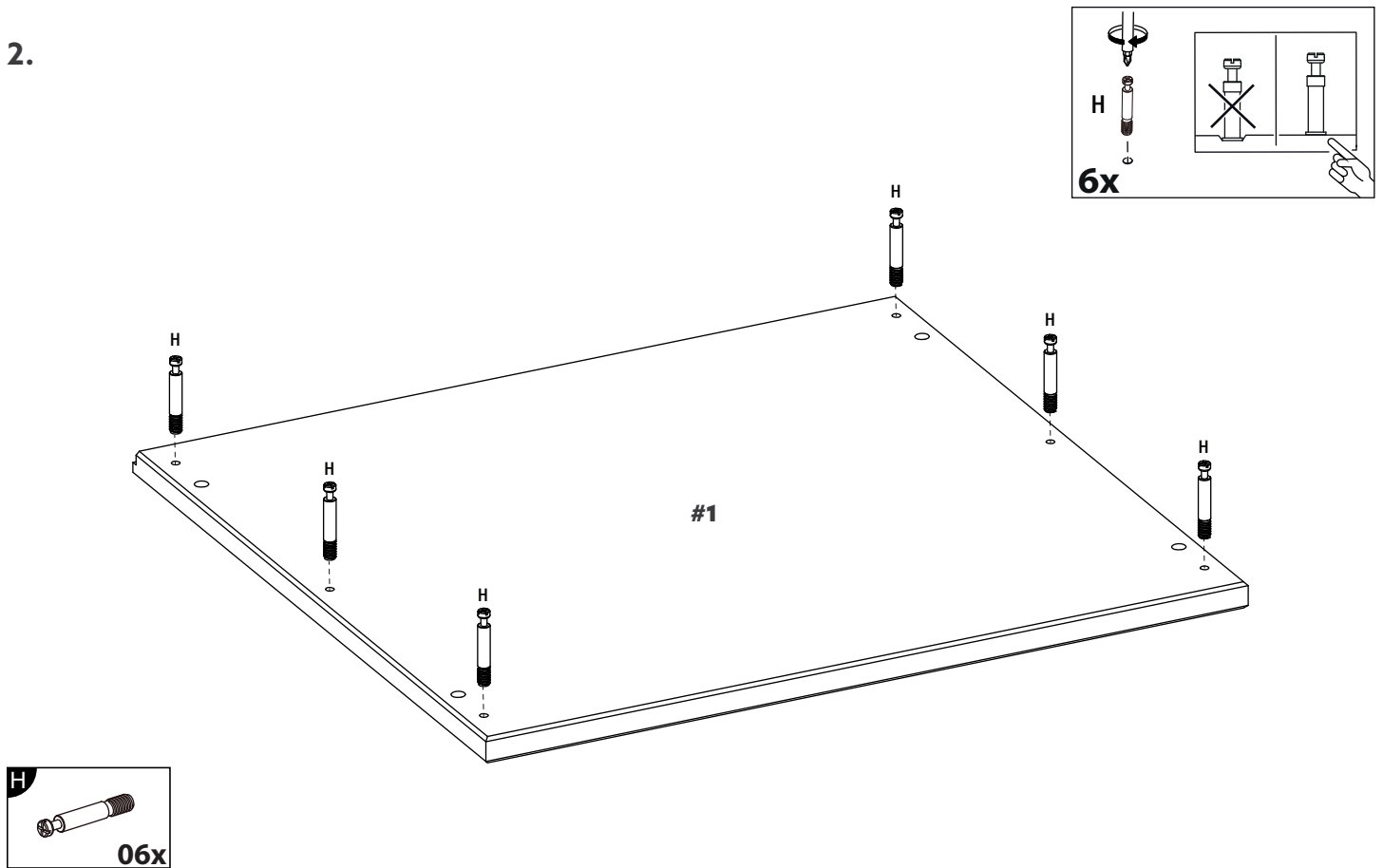
IMPORTANTE:

1. No apriete completamente los pernos hasta que todos los tornillos estén alineados completamente y se inserten en los agujeros / tuercas.
2. No apriete demasiado los tornillos y los pernos para evitar dañar los filetes.
3. Utilice herramientas de mano para montar este producto. No utilice herramientas eléctricas.
4. Se recomienda el montaje por dos adultos.

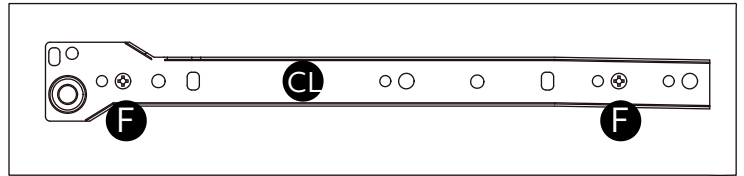
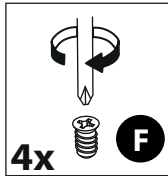
1.



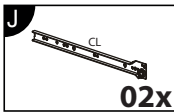
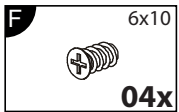
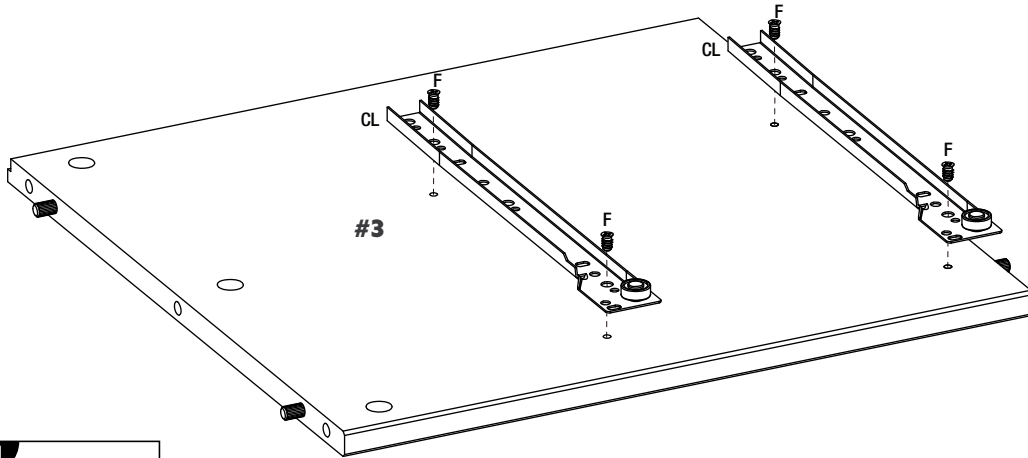
2.



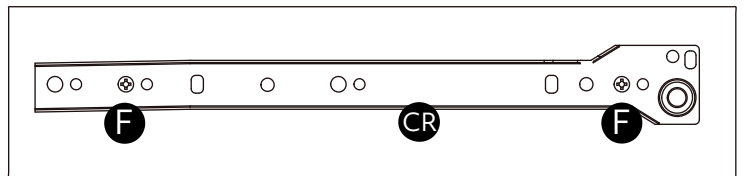
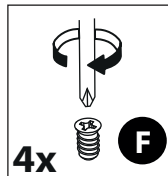
3.



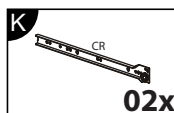
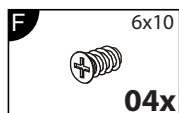
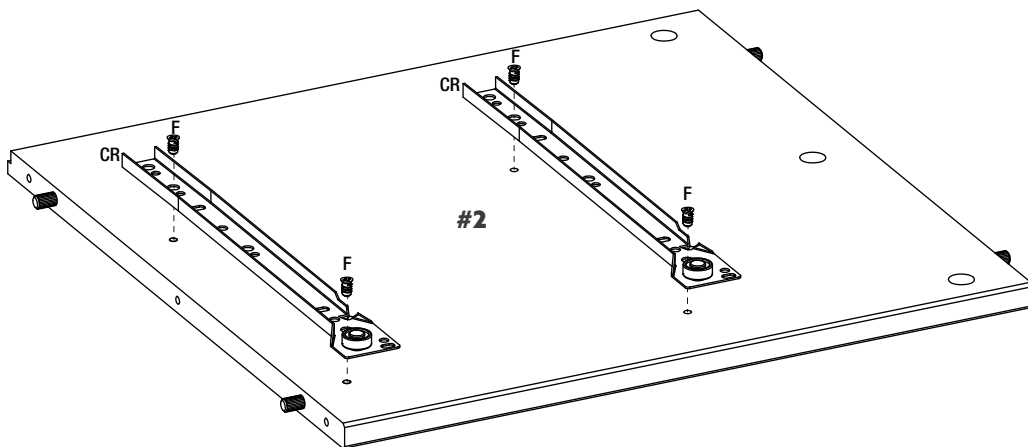
Note: Attention: the roller of the glides must be to the front side (painted edges)
Attention: le rouleau des glissières doit être à l'avant (bords peints)
Atención: la rueda de las correderas debe estar hacia el frente (bordes pintados)



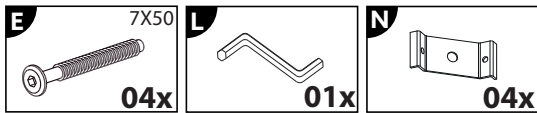
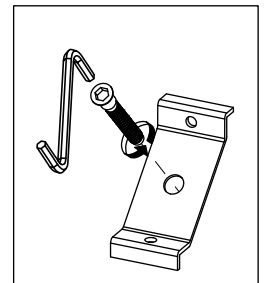
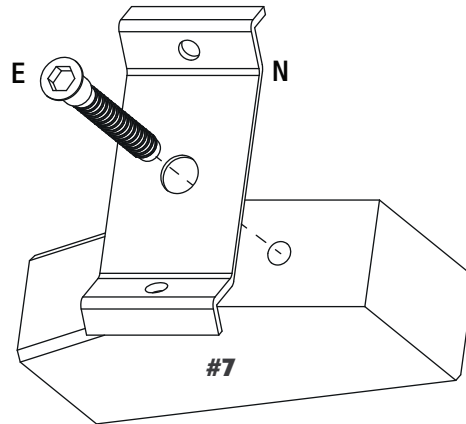
4.



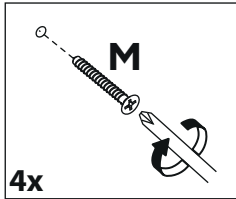
Note: Attention: the roller of the glides must be to the front side (painted edges)
Attention: le rouleau des glissières doit être à l'avant (bords peints)
Atención: la rueda de las correderas debe estar hacia el frente (bordes pintados)



5. **4x**

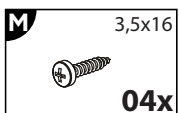
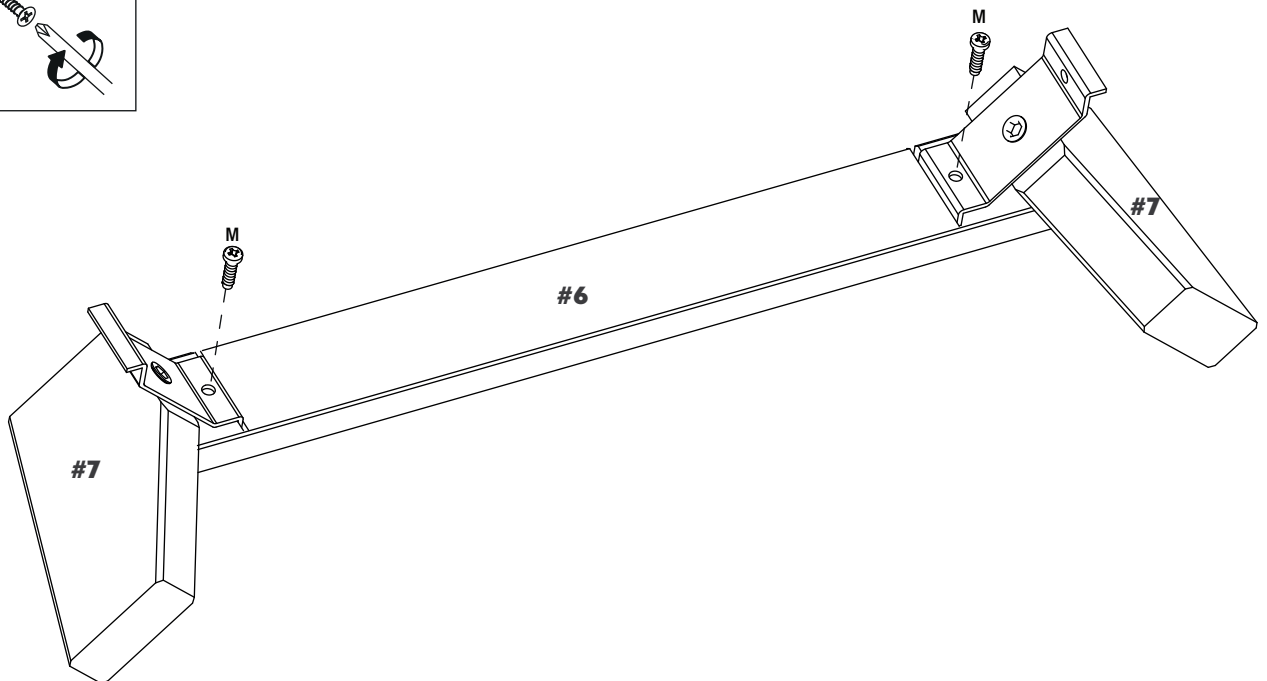


6.

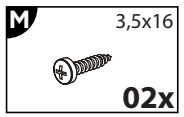
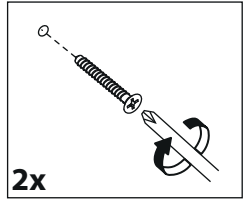
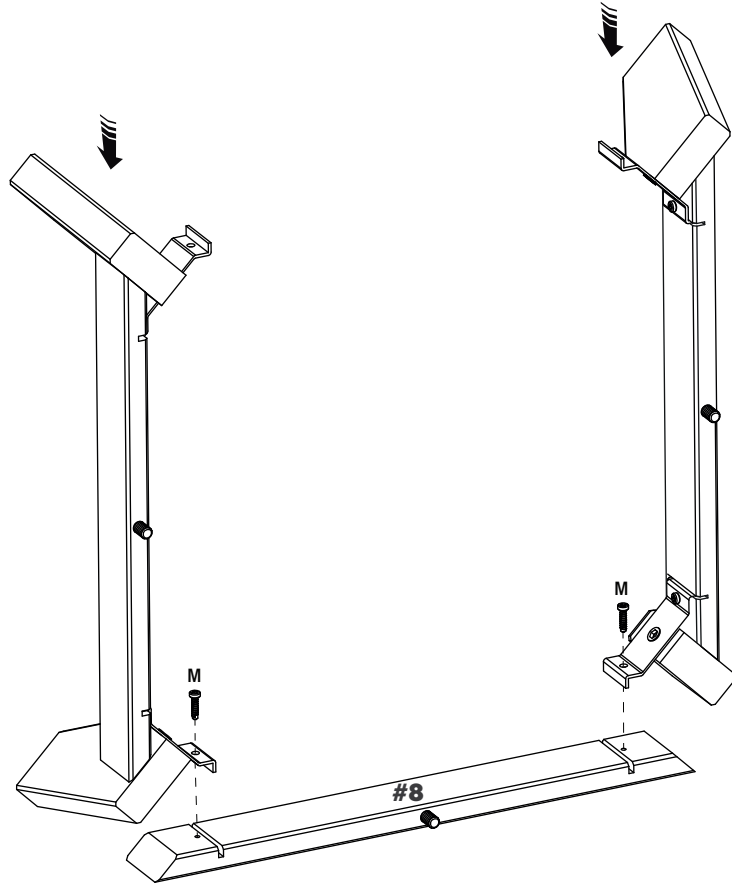


4x

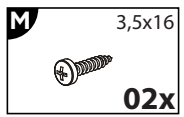
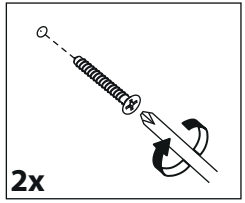
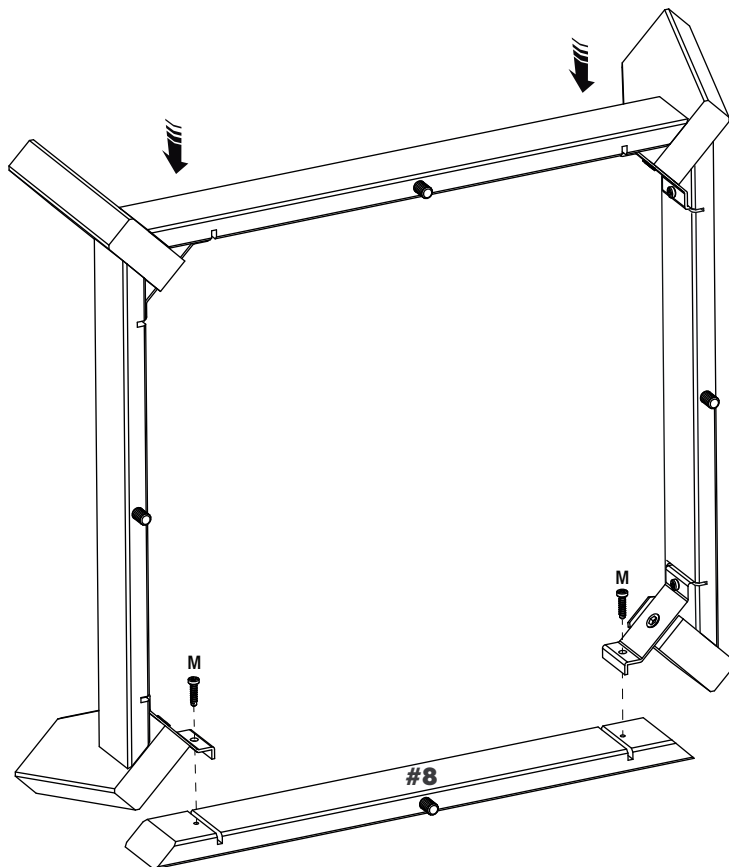
2x



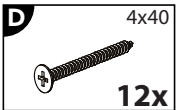
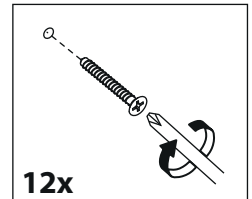
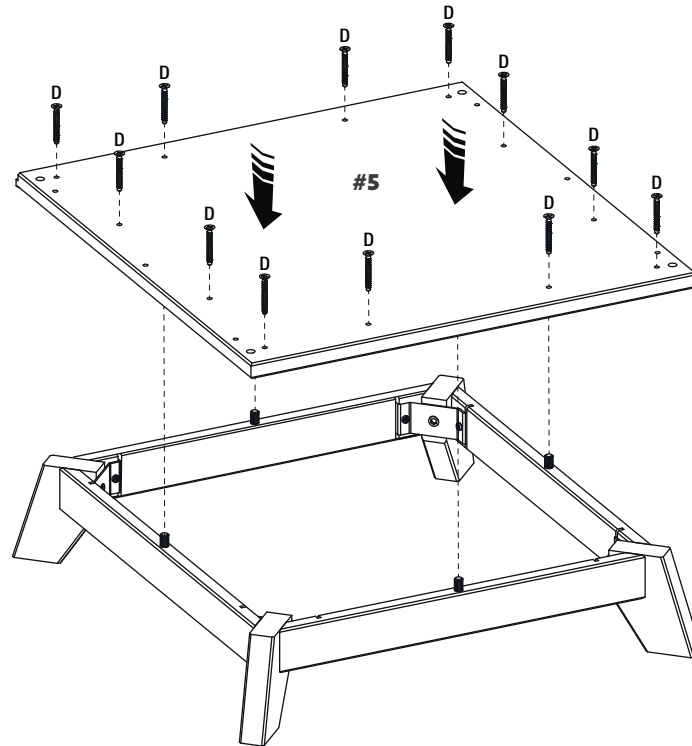
7.



8.



9.

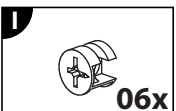
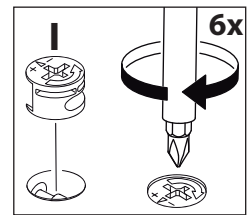
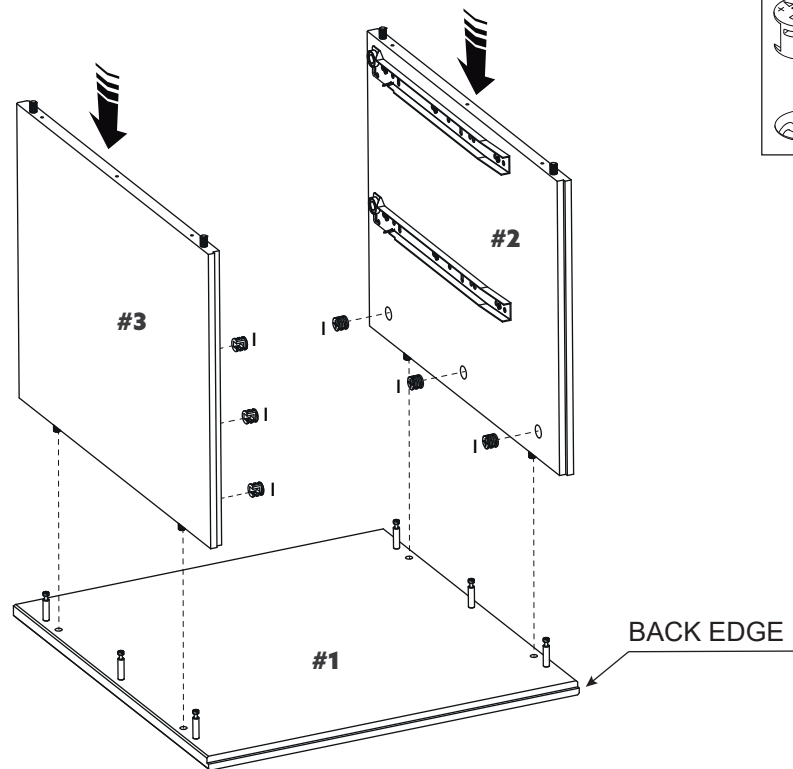


10.

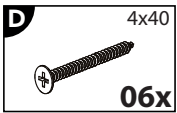
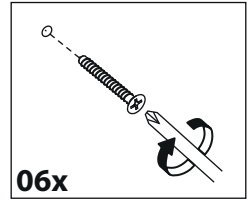
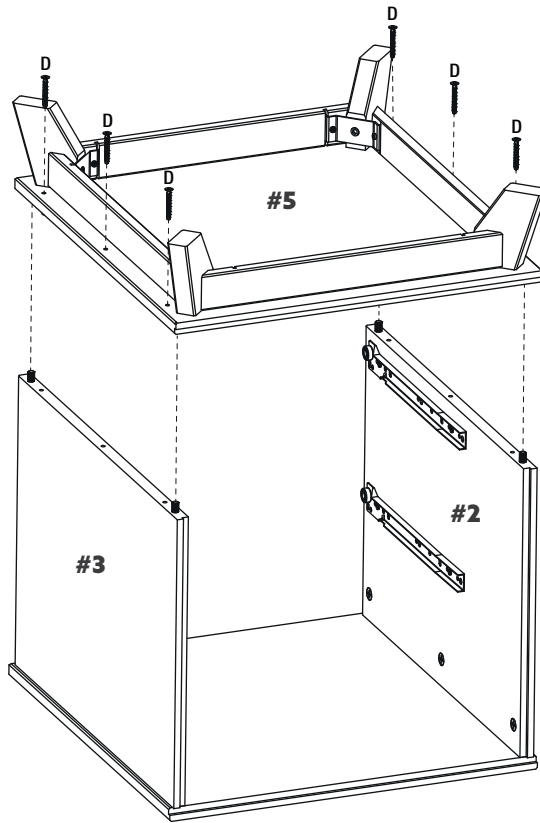
Use a carpet or rug to protect the top.

Utilisez un tapis pour protéger le dessus.

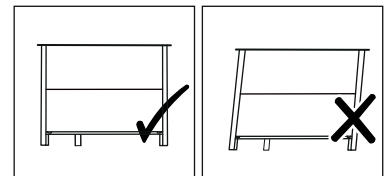
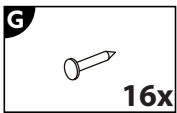
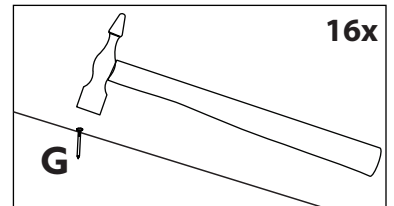
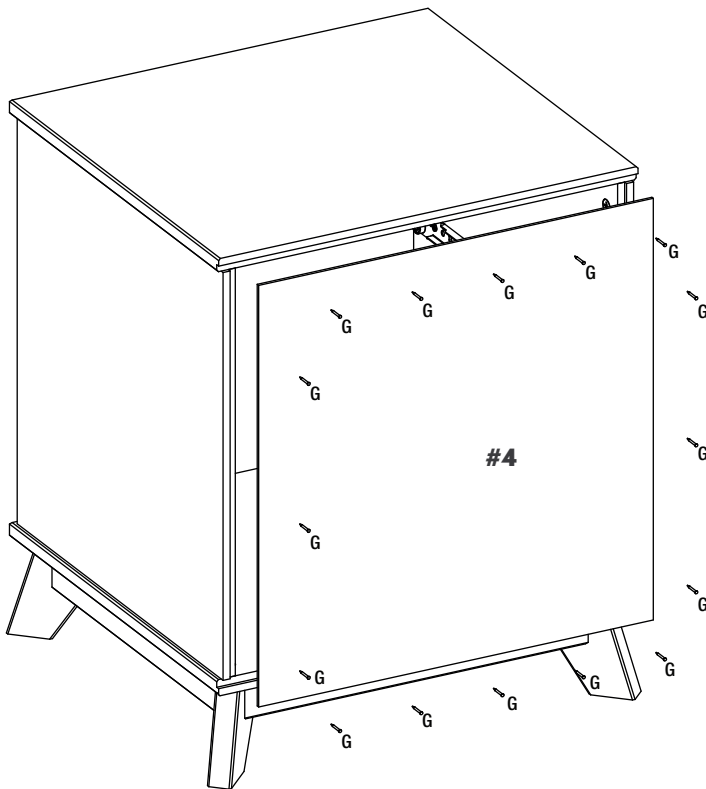
Use una alfombra para proteger el panel superior.



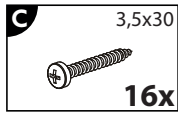
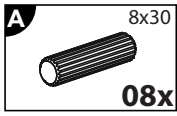
11.



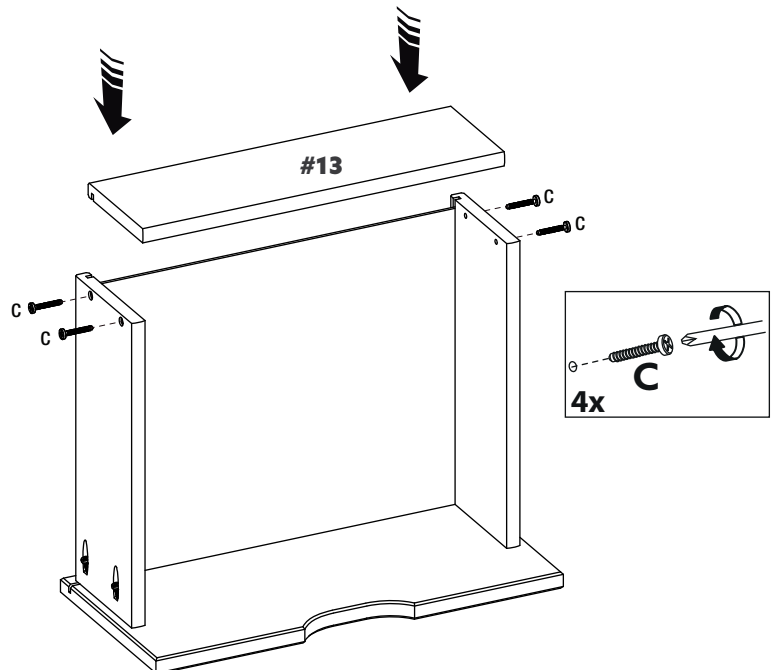
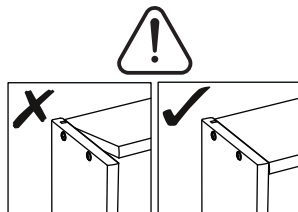
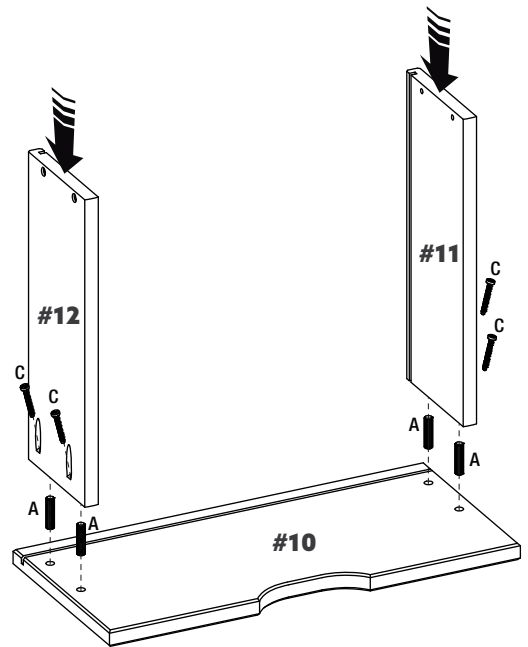
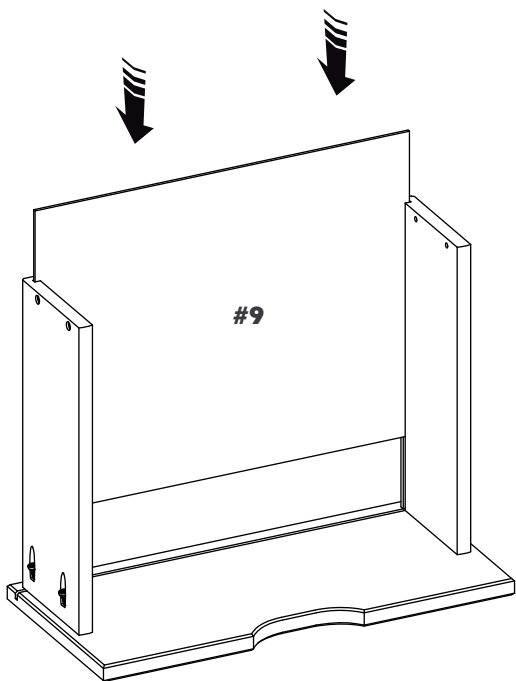
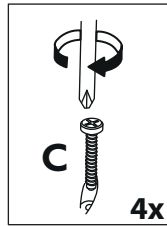
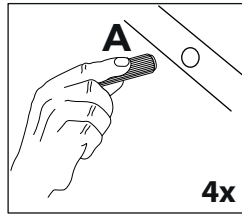
12.



13.

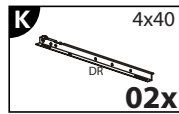
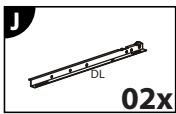
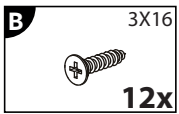
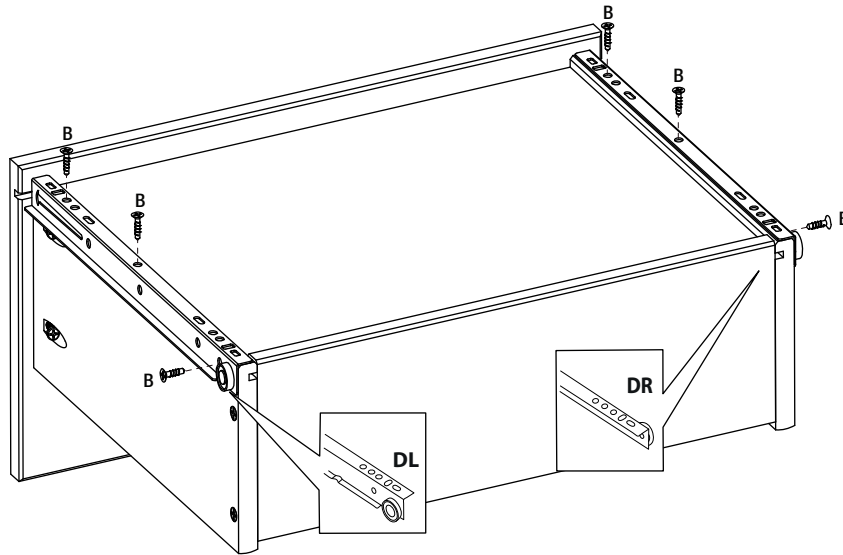
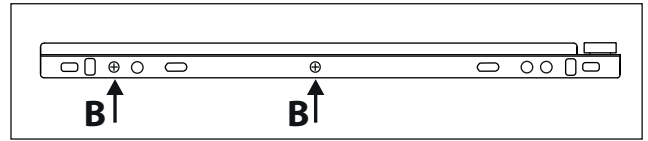


2x

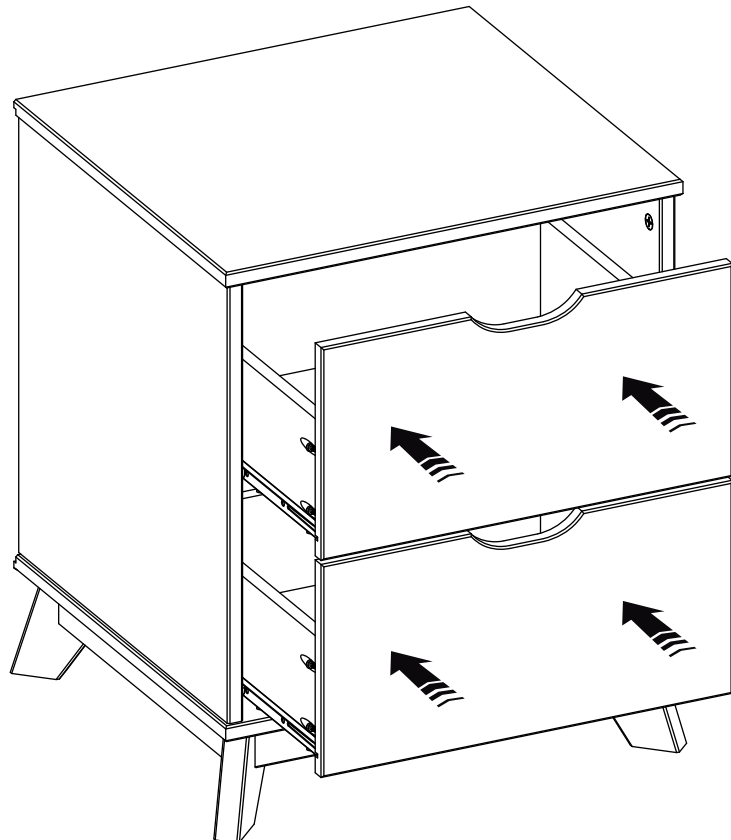
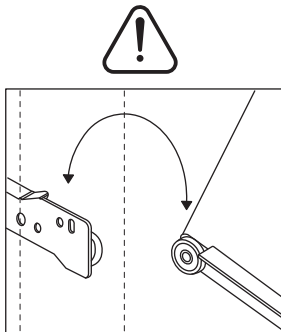


14.

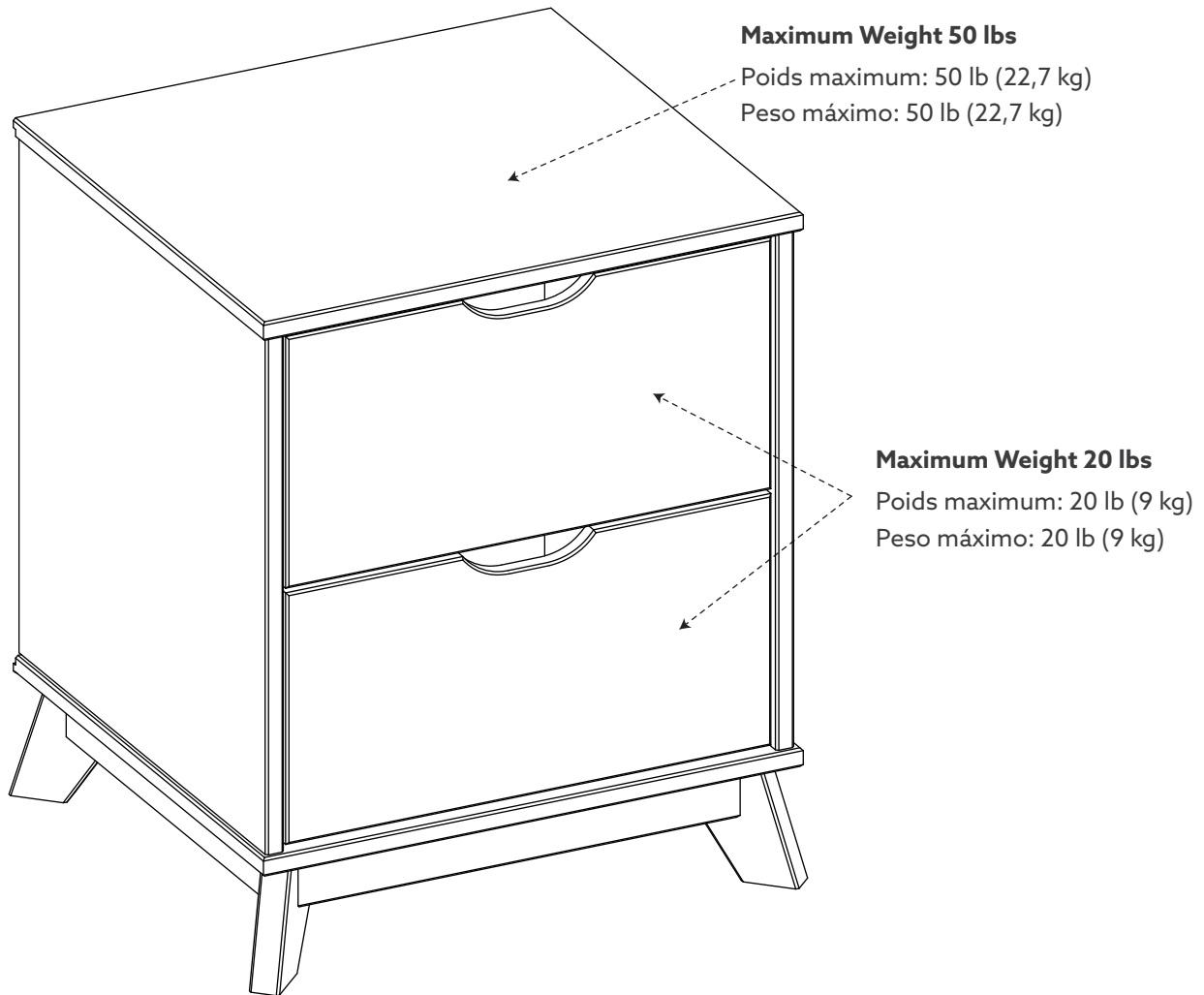
2x



15.



16.



08.08.2023 - Rev. 1

Limited 6 Months Warranty

GARANTIE LIMITÉE DE 6 MOIS / GARANTÍA LIMITADA DE 6 MESES

WHAT IS COVERED

This product is covered under our manufacturer's 6 months limited warranty (Linon Home Décor Products). To ensure your complete satisfaction, this warrants to the original purchaser that the Linon supplied item is free from defects in material and workmanship, as of the date of purchase, and that it will, under normal use and proper care, remain so for six months after the date of purchase.

Replacement of missing or initially defective parts will be sent, at no charge, for a period of 30 days from the date of purchase with valid proof of purchase providing the parts are available in our warehouse and the item purchased is part of our current inventory.

QU'EST-CE QUI EST COUVERT

Ce produit est couvert sous une garantie limitée de 6 mois offerte par le fabricant. Afin d'assurer votre entière satisfaction, cela garantit à l'acheteur original que le produit fourni est exempt de défauts de matériaux et de fabrication à compter de la date d'achat.

Le remplacement de pièces manquantes ou défectueuses dès le départ sera envoyé, sans frais, pour une période de 30 jours suivant la date d'achat avec une preuve d'achat valide pourvu que les pièces soient disponibles dans notre entrepôt et que l'article acheté fait partie de notre inventaire actuel.

QUÉ ESTÁ CUBIERTO

Este producto está cubierto por la garantía limitada de 6 meses de nuestro fabricante. Para asegurar su total satisfacción, ésta garantiza al comprador original que el artículo proporcionado se encuentra libre de defectos materiales y de fabricación, a partir de la fecha de compra, y que permanecerá en tal estado, sometido a un uso normal y cuidados adecuados, durante los seis meses posteriores a la fecha de la compra.

Las partes faltantes o que presenten defectos al inicio de ese período de tiempo serán enviadas sin cargo, durante un lapso de 30 días a partir de la fecha de compra, mediante la presentación de un comprobante de compra válido, siempre que las partes estén disponibles en nuestro almacén y el artículo adquirido sea parte de nuestro inventario actual.

WHAT IS NOT COVERED

It remains the customer's responsibility for freight and packaging charges to and from the customer service center. Labor and material charges to remove or replace parts under this warranty are not covered.

This warranty does not cover: Furniture used for commercial purposes, failures caused by improper installation assembly or by improper care, unreasonable or abusive use, freeze damage, acts of God, rust, purchased parts or return freight and packaging charges. Proof of purchase (dated register receipt) is required for warranty claims.

QU'EST-CE QUI N'EST PAS COUVERT

Il y a de la responsabilité du client de couvrir les frais de transport et d'emballage vers et à partir du centre de service après-vente. Les frais de la main-d'œuvre et des matériaux pour retirer les pièces ou les remplacer sous cette garantie ne sont pas couverts.

Cette garantie ne couvre pas : les meubles utilisés à des fins commerciales, les défaillances causées par un mauvais assemblage ou entretien (sans dépasser les limites de poids), l'utilisation déraisonnable ou abusive, les dommages causés par le gel, la rouille, les frais de transport et d'emballage pour des pièces achetées ou retournées. Une preuve d'achat (reçu de caisse date) est requise pour les réclamations sous garantie.

QUÉ NO ESTÁ CUBIERTO

El cliente asumirá los costos de flete y empaque hacia y desde el centro de servicio de cliente. Los cargos de material y mano de obra para extraer o reemplazar partes en el marco de la garantía no están cubiertos.

Esta garantía no cubre: muebles utilizados con fines comerciales, fallas causadas por montaje de instalación inadecuados o uso indebido (se recomienda no exceder los límites de peso), uso no razonable o abusivo, daños por congelación, oxidación, partes compradas, flete de devolución y cargos de empaque. Se exigirá el comprobante de compra (la factura de registro con fecha) para hacer valer la garantía.

HOW TO OBTAIN SERVICE

For further information, please contact our customer service department, c/o Linon Home Décor Products, Inc., between 9:00 AM and 5:00 PM EST, Monday through Friday:

Email address: consumersupport@linon.com

COMMENT FAIRE POUR OBTENIR DU SERVICE

Pour de plus amples renseignements, veuillez communiquer avec notre département du service à la clientèle, entre 9 h et 17 h HNE, du lundi au vendredi.

Adresse de courriel : consumersupport@linon.com

CÓMO OBTENER SERVICIO

Si desea más información, póngase en contacto con nuestro departamento de servicio al cliente, de lunes a viernes entre las 9:00 a.m. y las 5:00 p.m., hora estándar de los Estados Unidos.

Correo electrónico: consumersupport@linon.com

MADE IN BRAZIL
FABRIQUÉ AU BRÉSIL
HECHO EN BRASIL

ITEM# 23R6008NS2BLK
ITEM# 23R6008NS2WAL
ITEM# 23R6008NS2WHT
BR2 - 20190

Produced by:

Temasa Indústria de Móveis Ltda.

Av. Engenheiro Lourenço Faoro, 1418 - Bairro: Industrial
CEP 89510-770 - Caçador - SC - Brasil

THANK YOU FOR YOUR PURCHASE!

We LOVE seeing our products in your home. Take a photo and share it with us using the hashtag #PowellPerfect for a chance to be featured on our Instagram!

INSTAGRAM: @POWELLCOMPANY
TWITTER: POWELL COMPANY

FACEBOOK: POWELL COMPANY
PINTEREST: POWELL COMPANY





A LINON HOME DECOR BRAND

Portix 2 Drawer Nightstand

Portix Table De Nuit 2 Tiroirs

Portix Mesita De Noche 2 Cajones

ITEM# 23R6008NS2BLK - Black / Noir / Negro

ITEM# 23R6008NS2WAL - Walnut / Noyer / Nogal

ITEM# 23R6008NS2WHT - White / Blanc / Blanco