



CITY

60498



LEGO® Builder



### **Get excited about our new packaging!**

We're switching from plastic to paper-based packaging. That's why you might find a mix of paper and plastic in our boxes!

### **Nos nouveaux emballages vous emballeront !**

Nous passons des emballages en plastique aux emballages à base de papier. C'est pourquoi vous pourriez trouver un mélange de papier et de plastique dans nos boîtes !

### **¡Te presentamos nuestros nuevos empaques!**

Estamos sustituyendo las bolsas de plástico por bolsas con base de papel. ¡Por eso, puedes encontrar una mezcla de papel y de plástico en nuestras cajas!

**[LEGO.com/sustainable-packaging](https://www.lego.com/sustainable-packaging)**

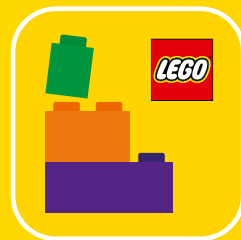


# BUILDER



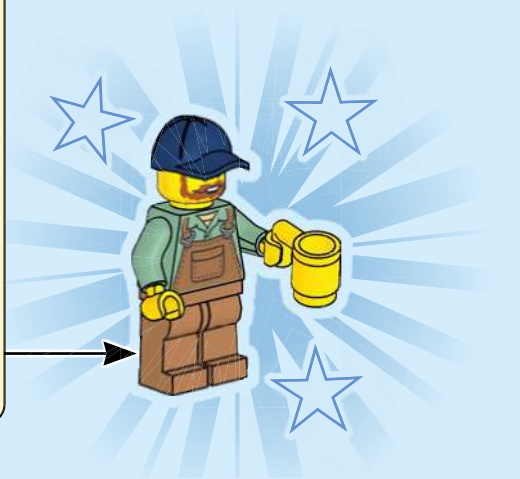
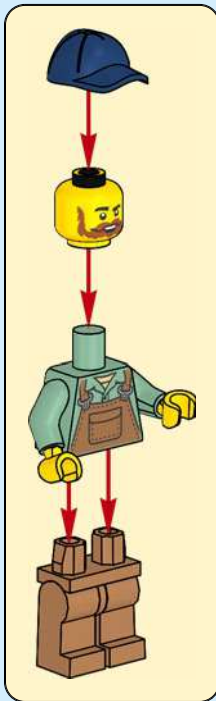
Apple and the Apple logo are trademarks of Apple Inc., registered in the U.S. and other countries and regions. App Store is a service mark of Apple Inc. Google Play and the Google Play logo are trademarks of Google LLC. Tencent and the Tencent logo are trademarks of Tencent Inc.

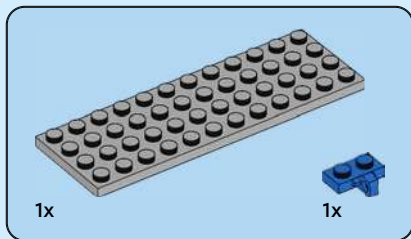
Q [LEGO.com/devicecheck](https://www.lego.com/devicecheck)



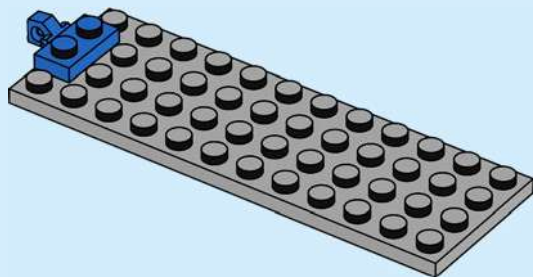
Q LEGO® Builder

EN Ask parents' permission before going online | DE Eltern um Erlaubnis bitten, bevor du online gehst | FR Demande l'autorisation d'un parent avant d'aller en ligne | IT Chiedi il permesso ai tuoi genitori prima di andare online | ES Pídeles permiso a tus papás antes de conectarte a Internet | PT Peça autorização aos pais antes de acederes online | ZH 上网前应先征得父母的同意 | PL Poproś rodziców o zgodę, zanim wejdiesz do Internetu | CS Než půjdeš na internet, požádej rodiče o svolení | SK Skôr než pôjdeš na internet, vypýtaj si povolenie od rodičov | HU Kérj szülői engedélyt, mielőtt online csatlakoznál! | UA Запитуйте дозволу батьків, перш ніж користуватися інтернетом | RO Cere permisiunea părinților înainte de a te conecta online | BG Поискайте разрешение от родител, преди да влезете онлайн | LV Pirms došanās tiešsaistē palūdz atļauju vecākiem | ET Enne Interneti kasutamist küsi vanematelt luba | LT Prieš prisijungdami prie interneto, atsis klauskite tėvų

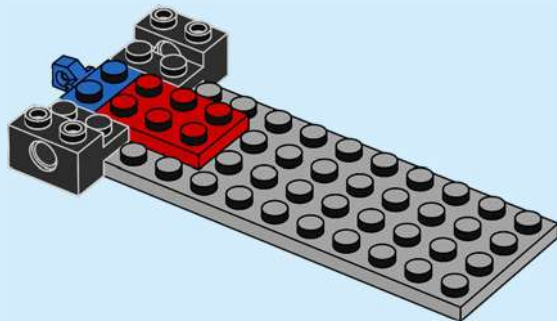




1



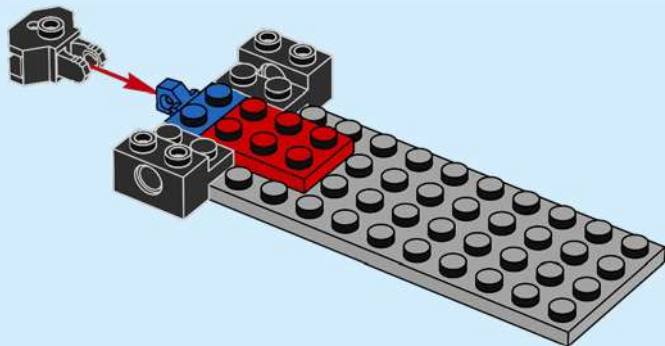
2

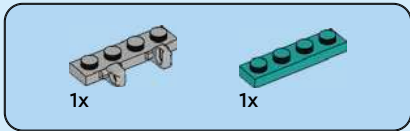




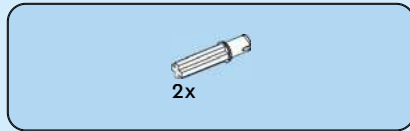
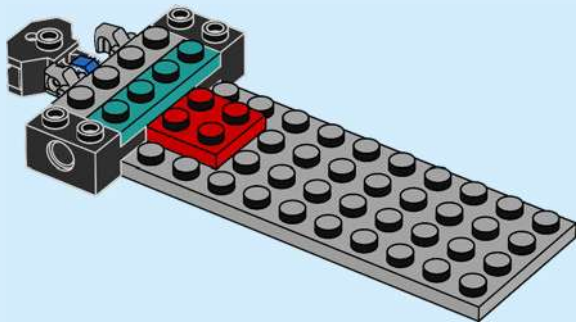
1x

3

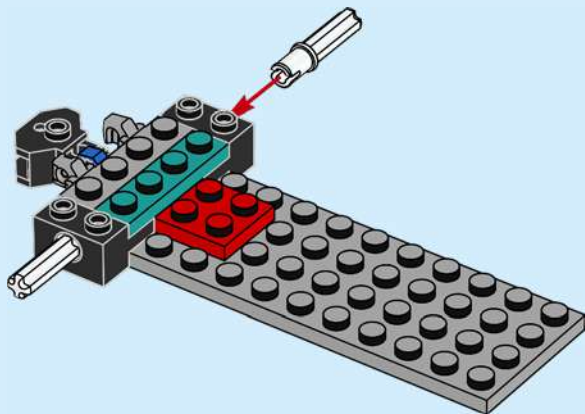




4



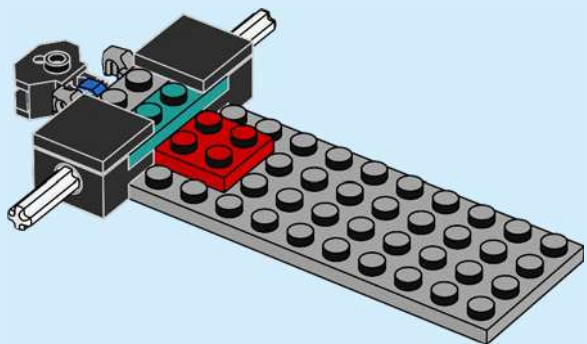
5





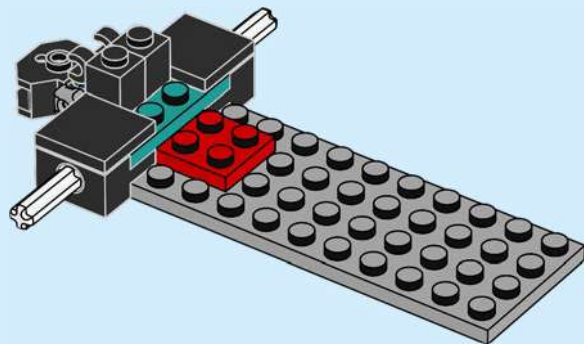
2x

6



2x

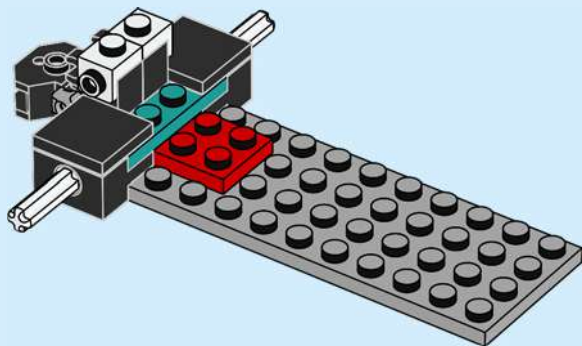
7





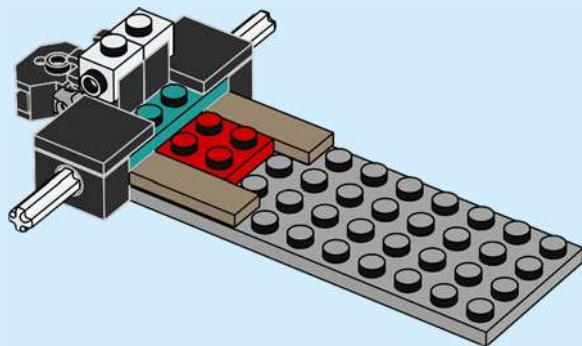
2x

8



2x

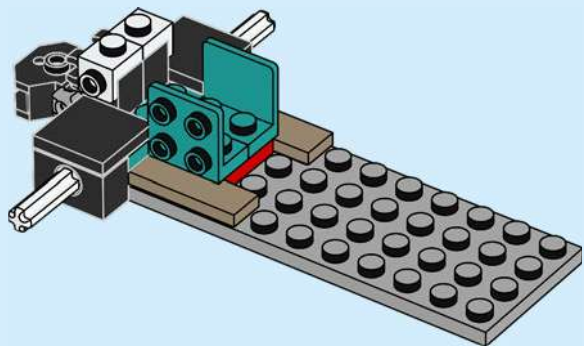
9





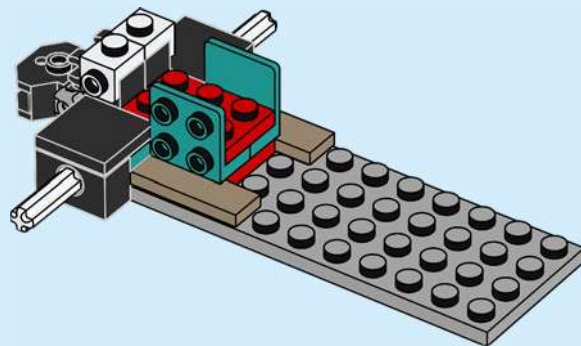
2x

10

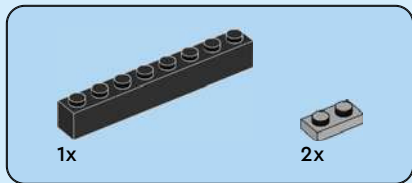


1x

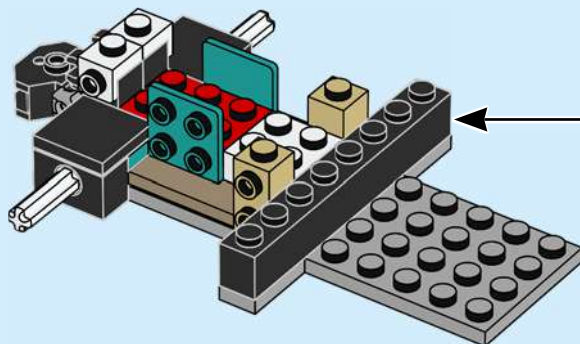
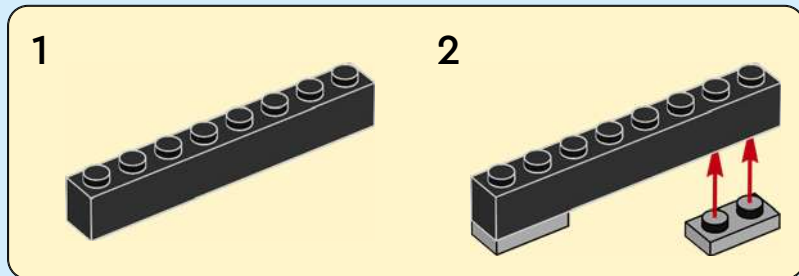
11







14

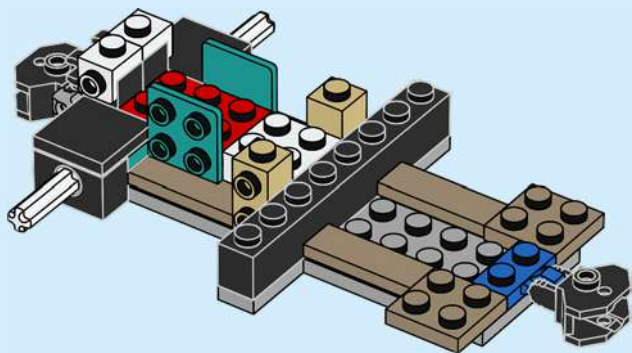






1x

17

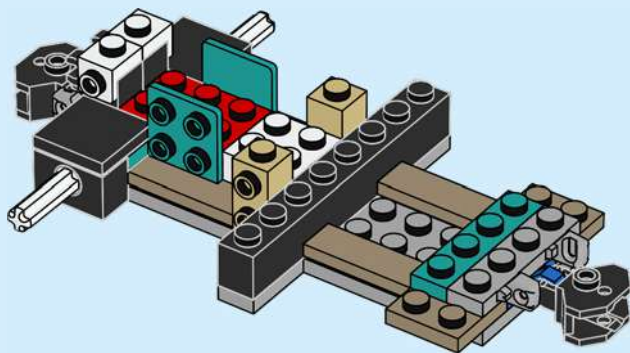


1x



1x

18

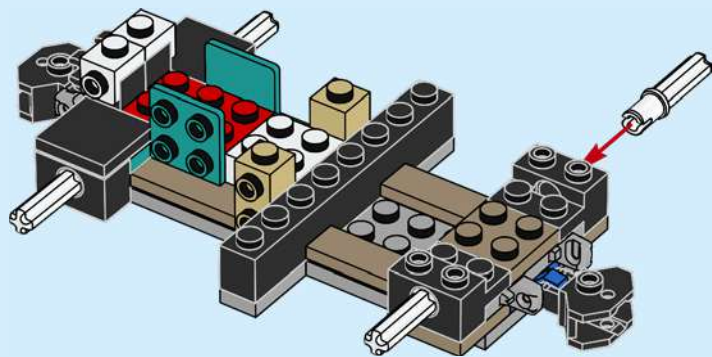


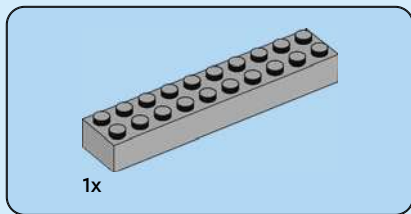




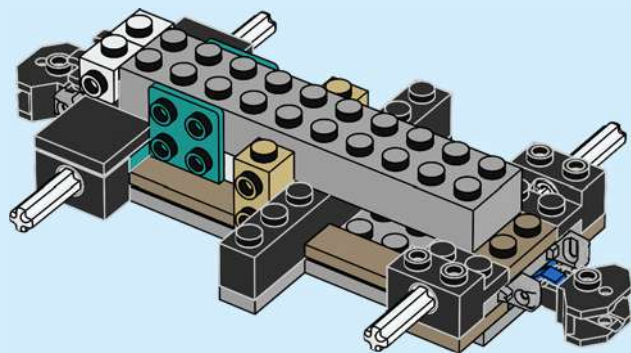
2x

# 21

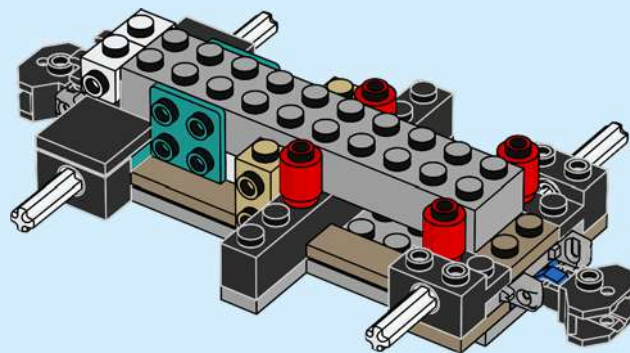




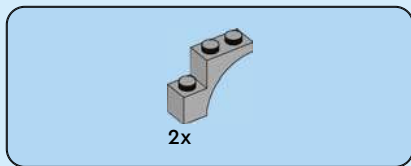
22



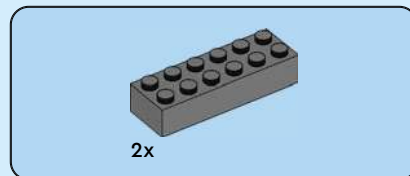
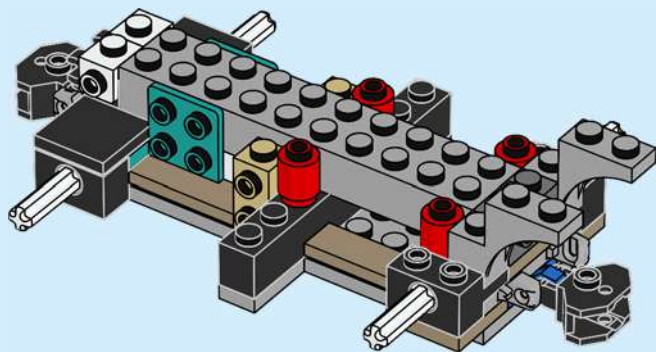
23



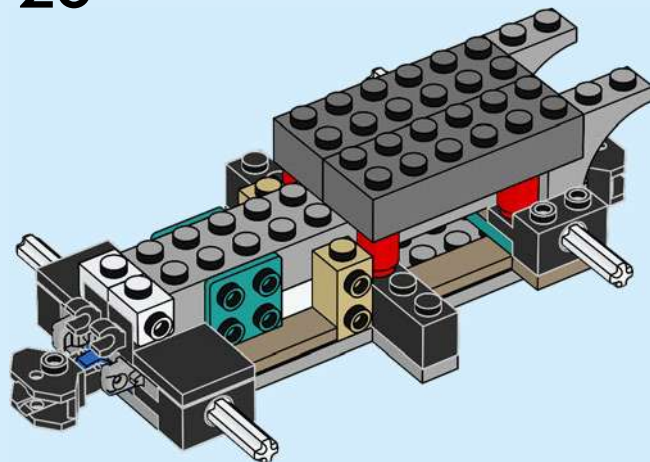




25



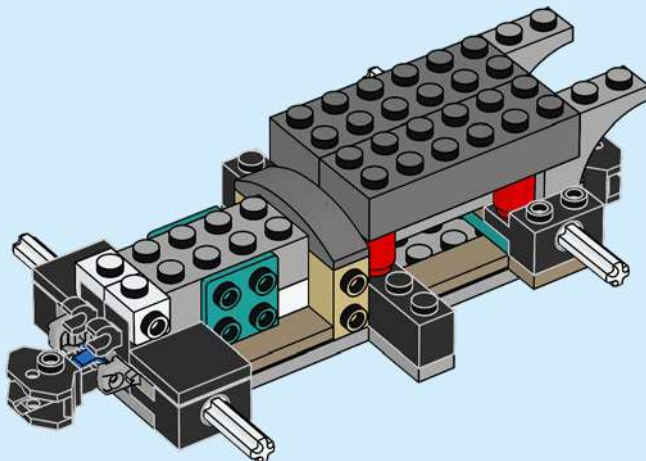
26





1x

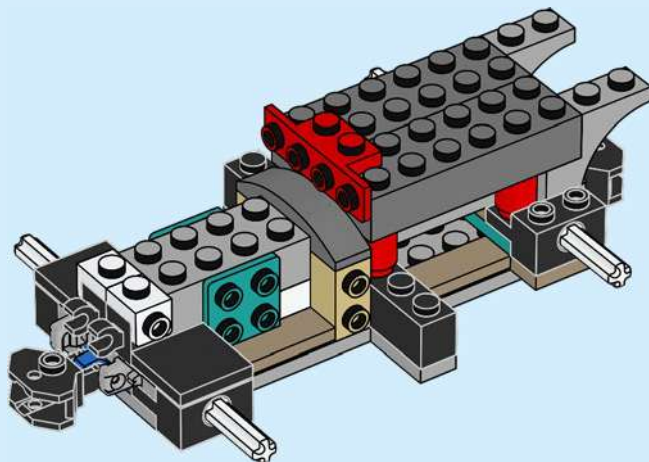
27





1x

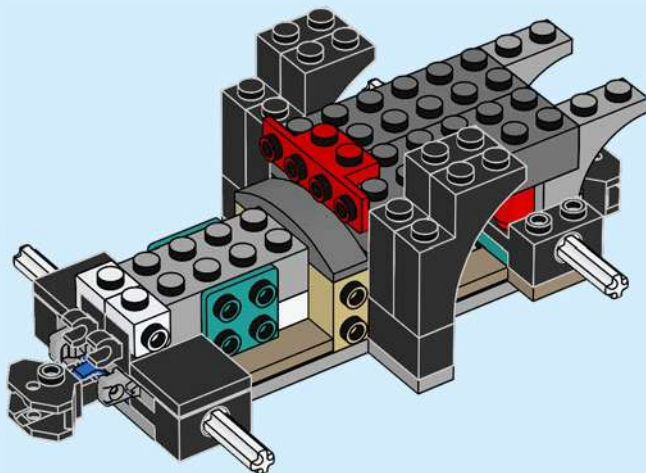
28





4x

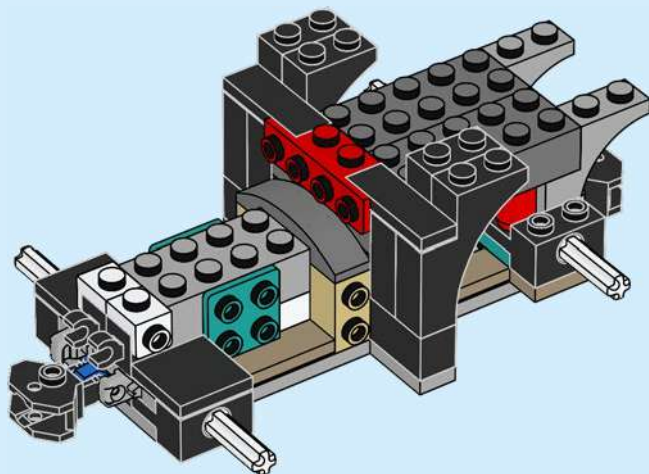
29





2x

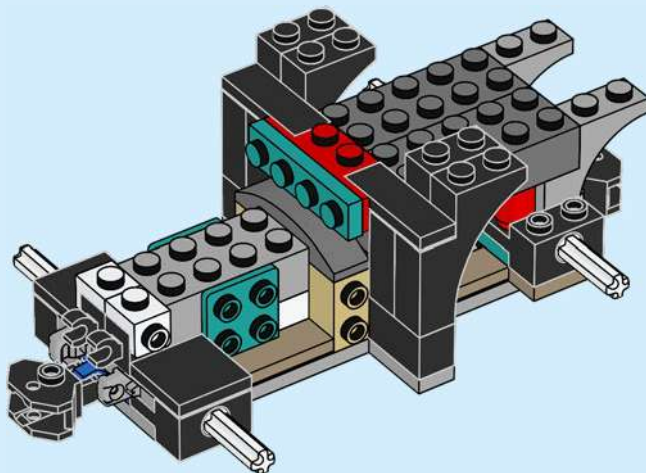
30



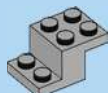


1x

# 31

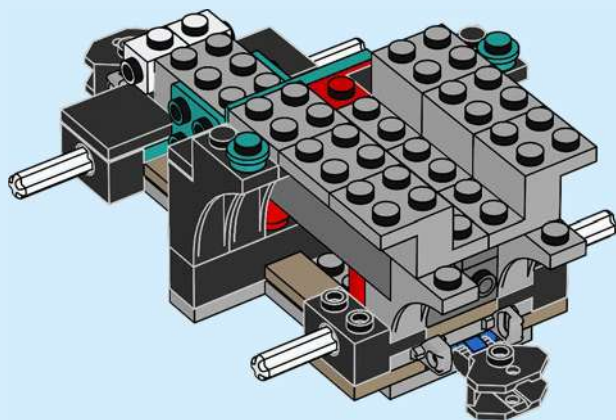






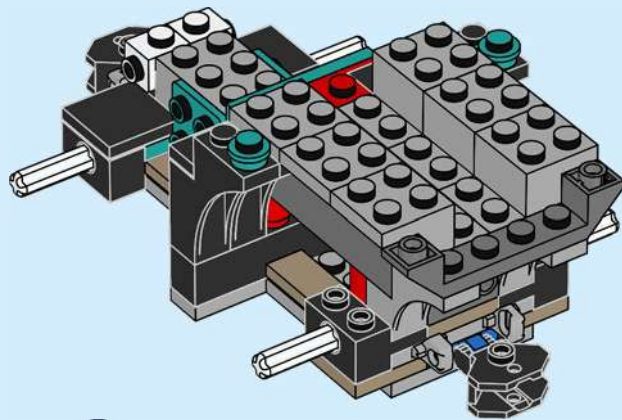
4x

34



1x

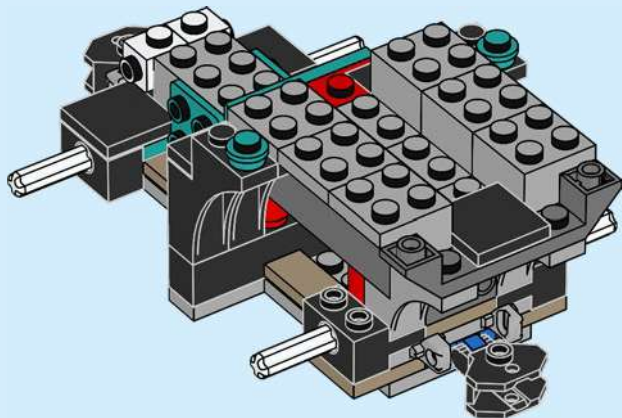
35





1x

36

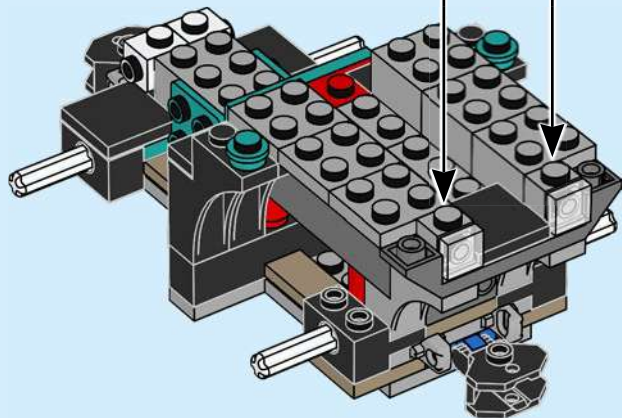


2x



2x

37

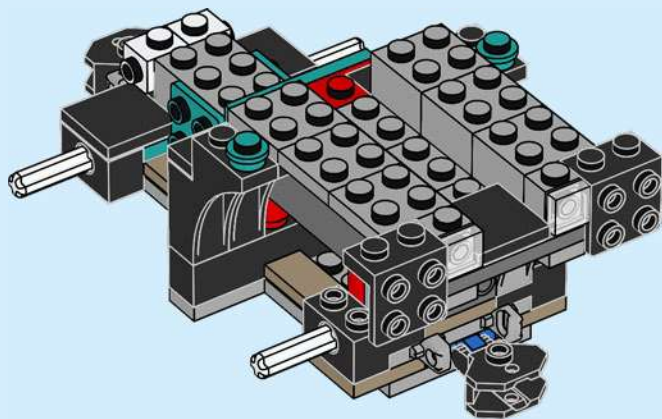


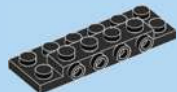
2x



2x

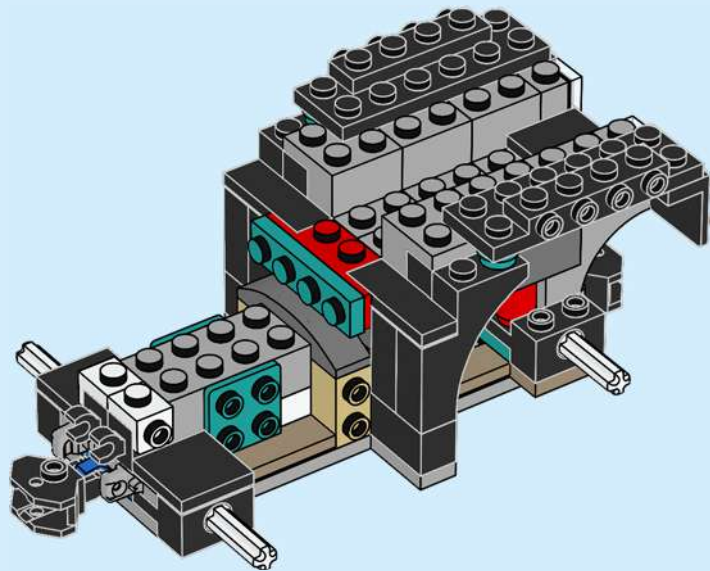
# 38





2x

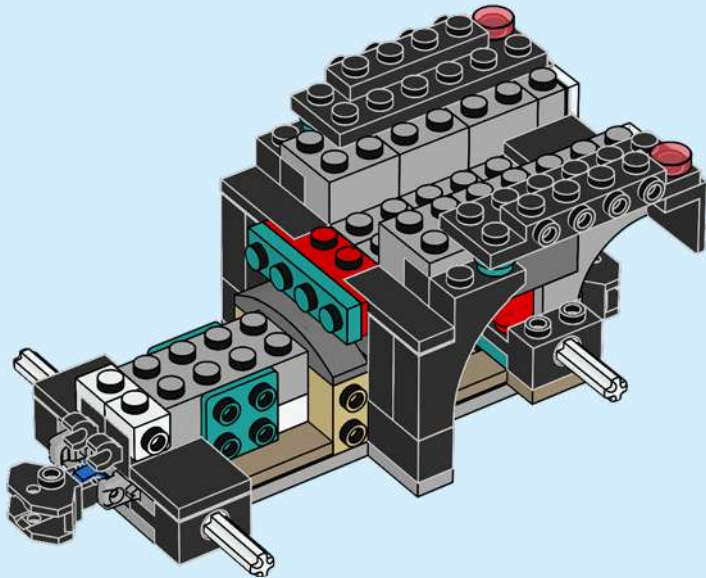
39





2x

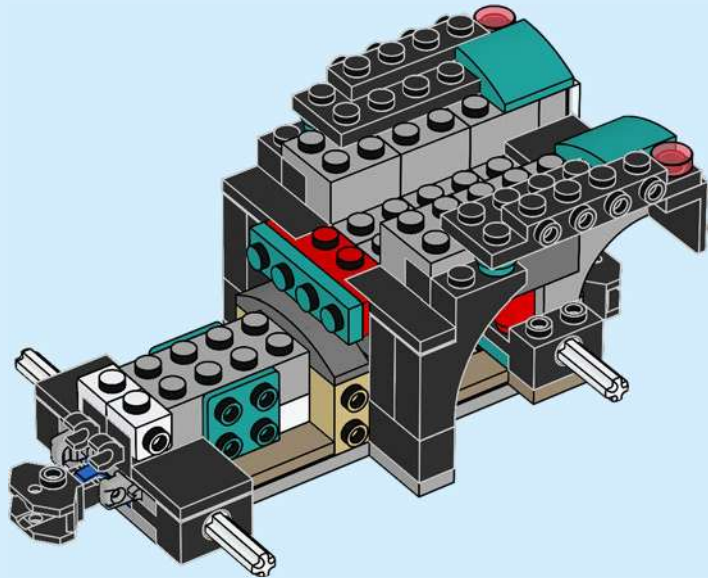
40





2x

41



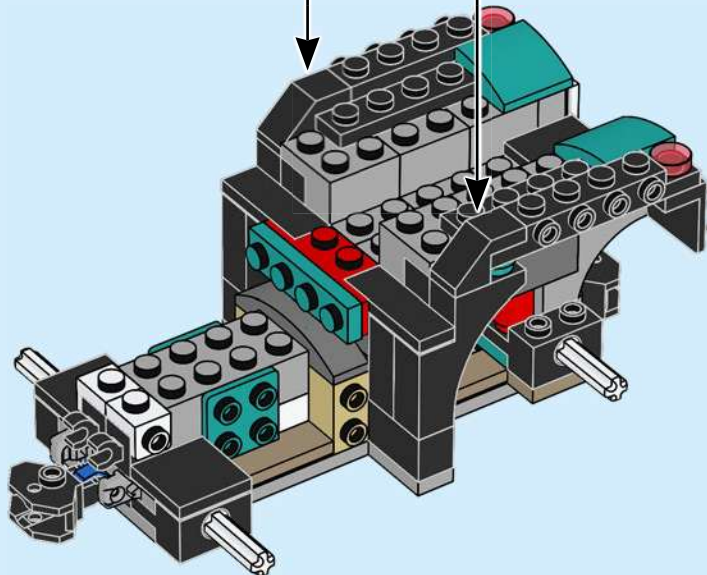


2x



2x

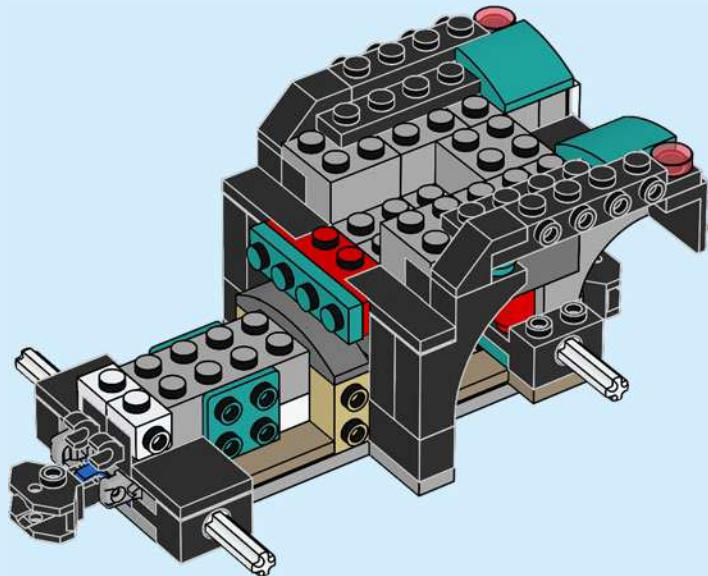
42





1x

43



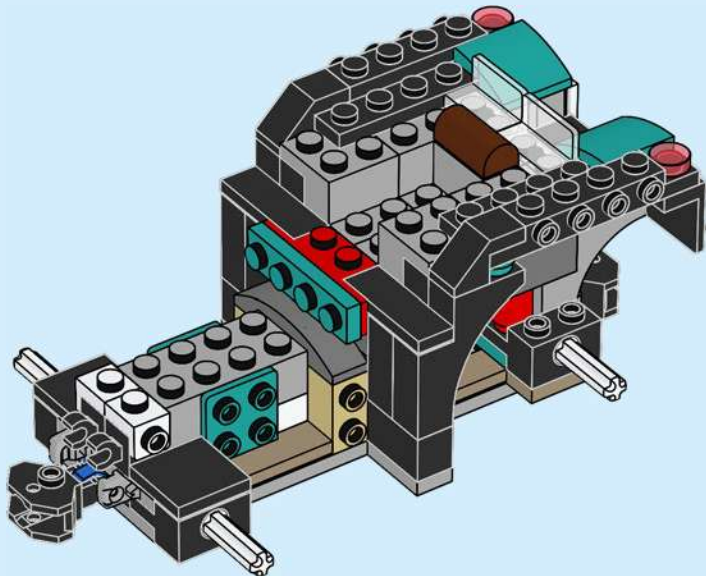


1x



2x

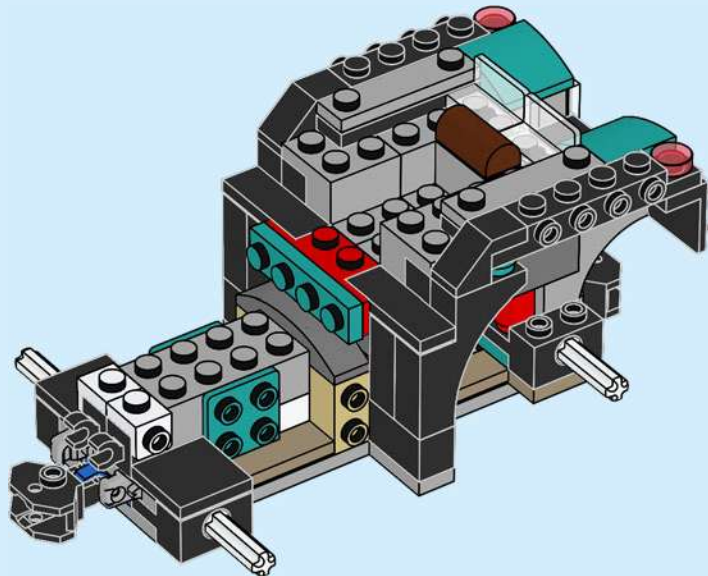
44





2x

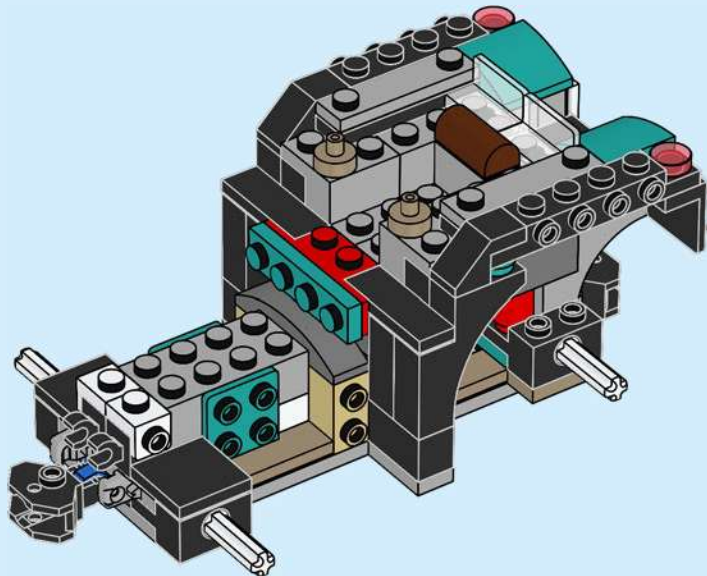
45





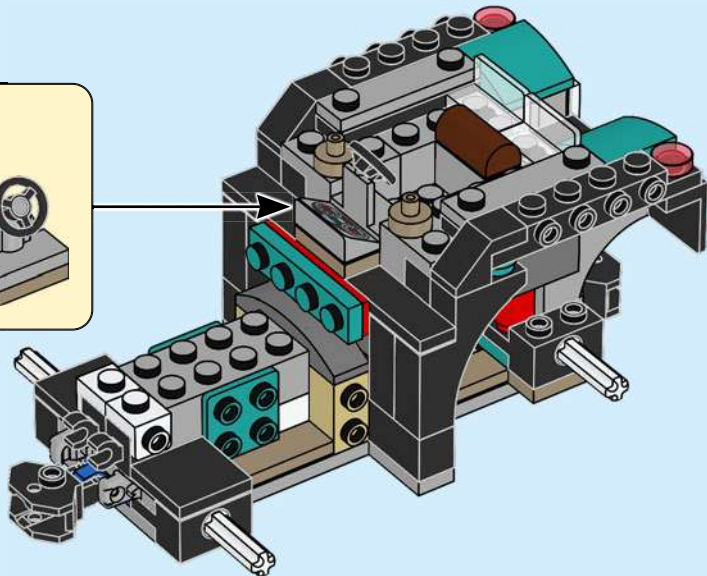
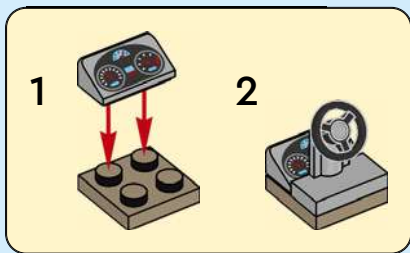
2x

46

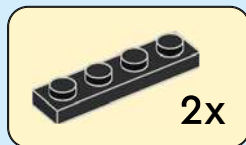
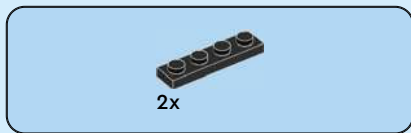




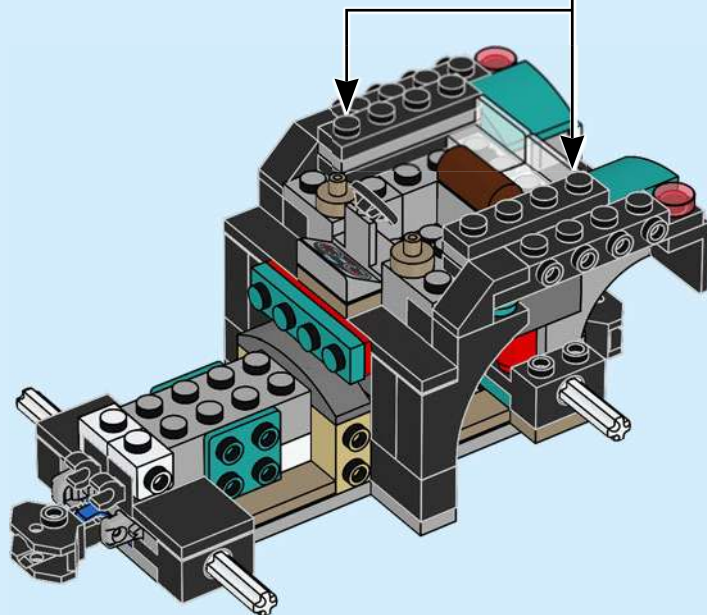
47

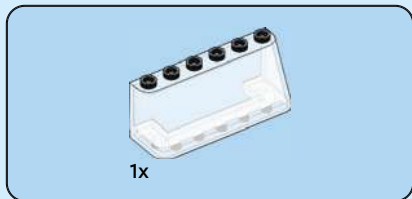




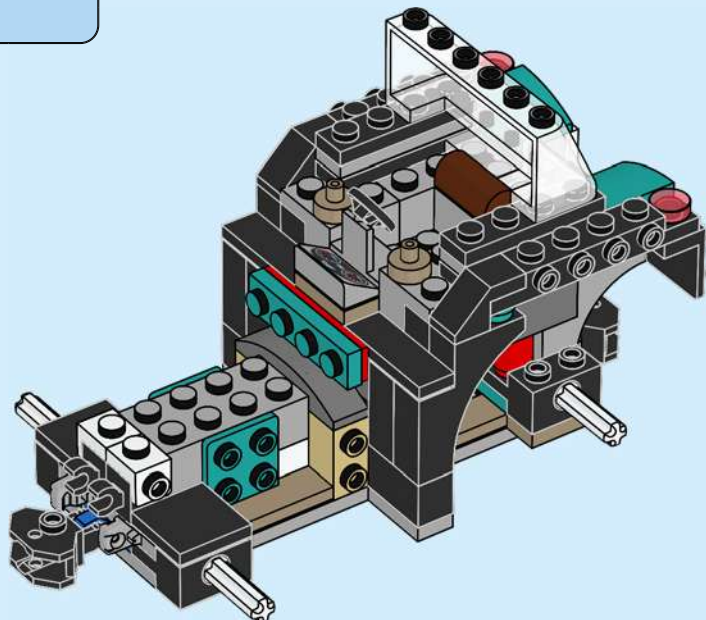


48





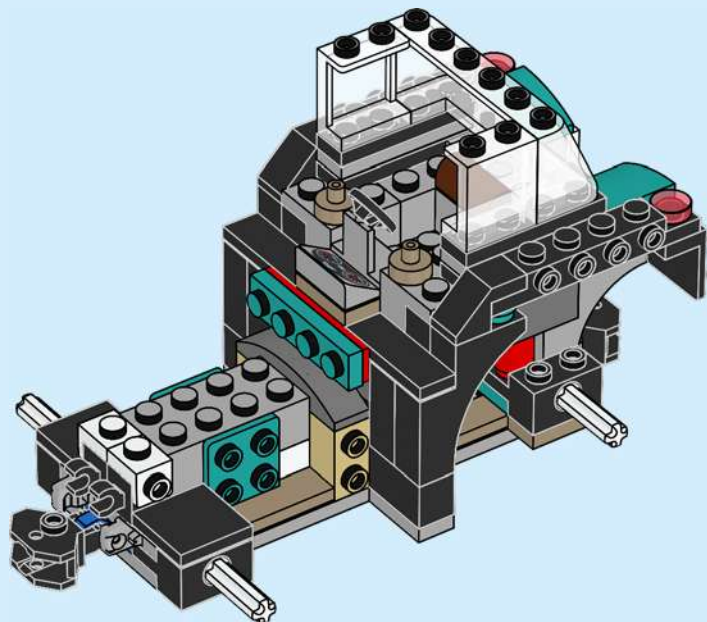
49





2x

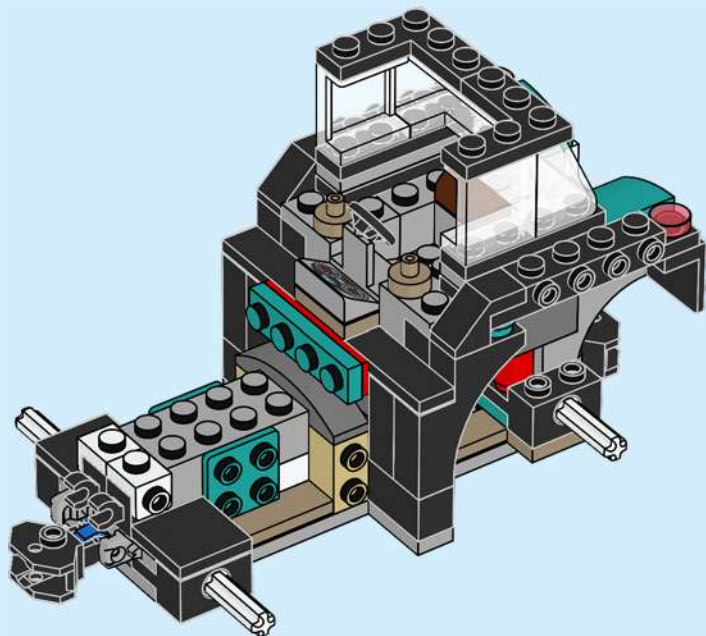
50

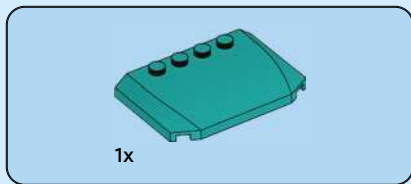




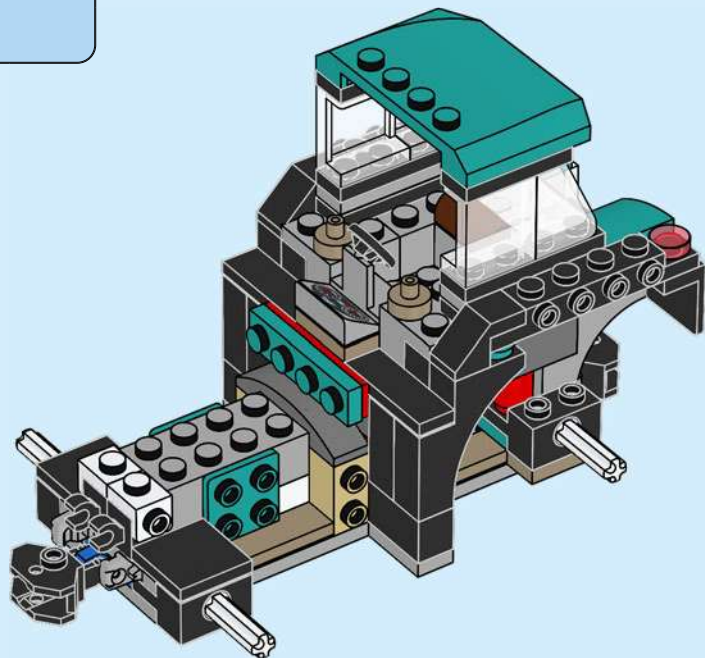
2x

51





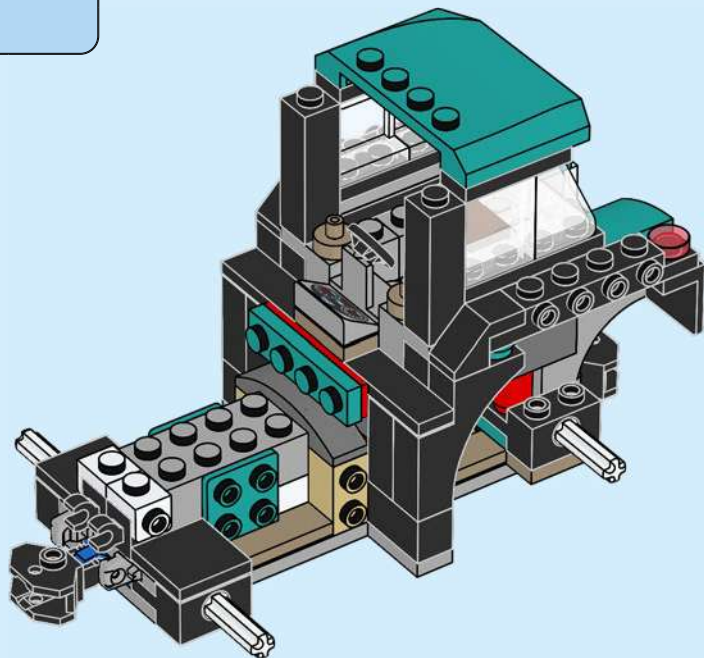
52

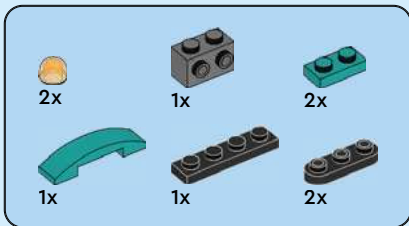




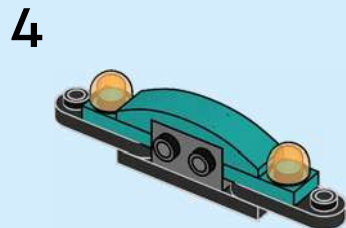
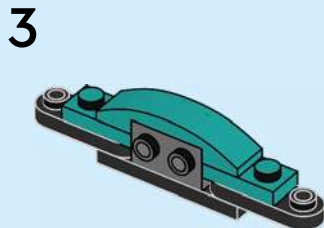
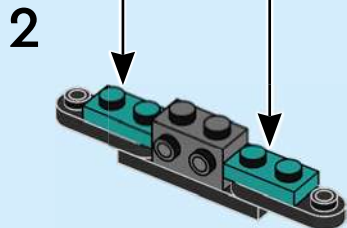
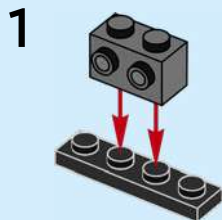
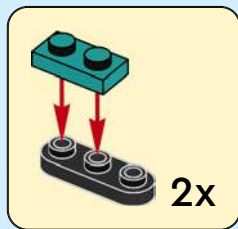
2x

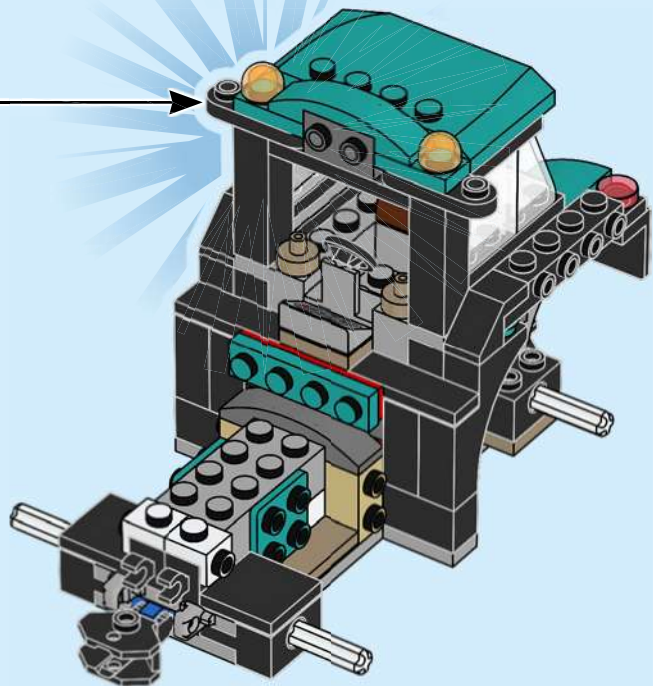
53

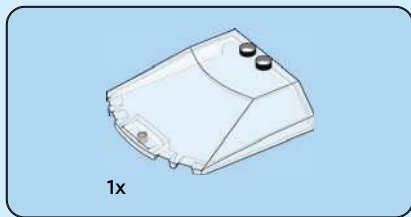




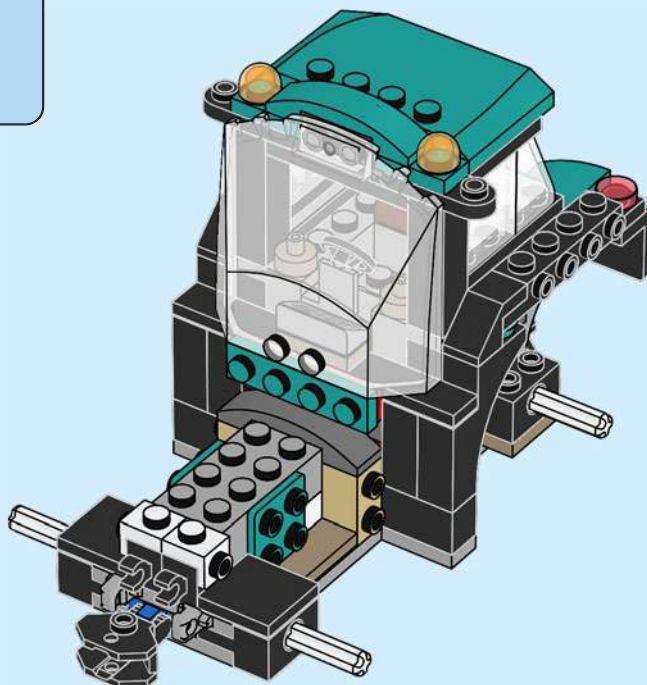
54







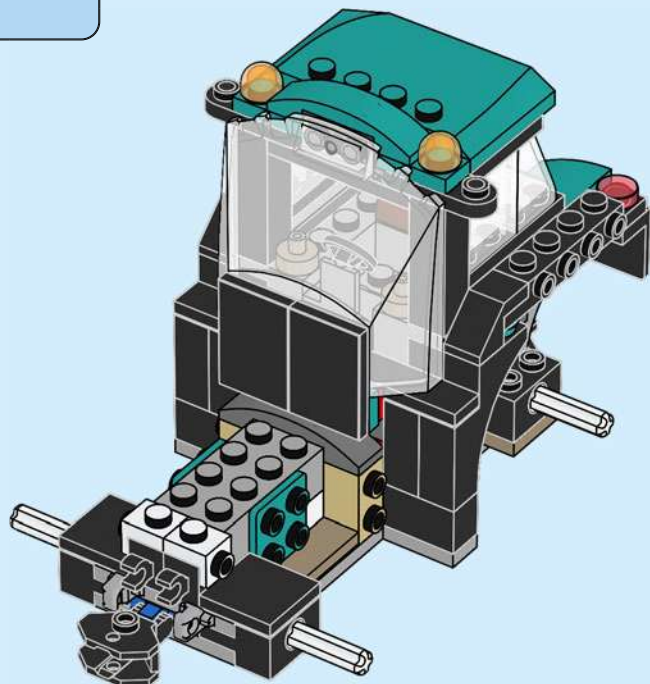
55





2x

56





4x



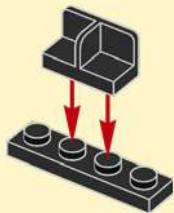
2x



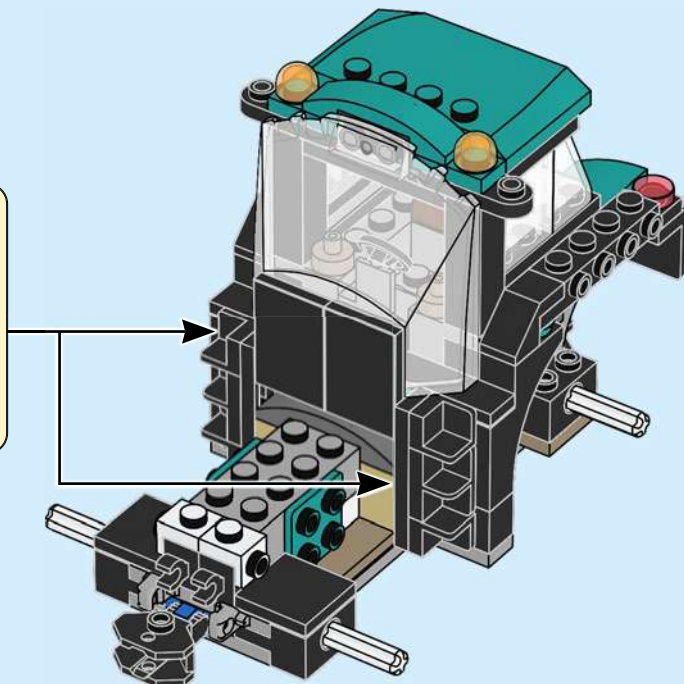
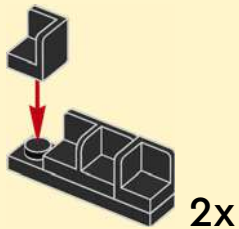
2x

# 57

1



2



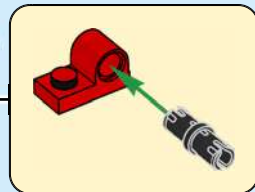
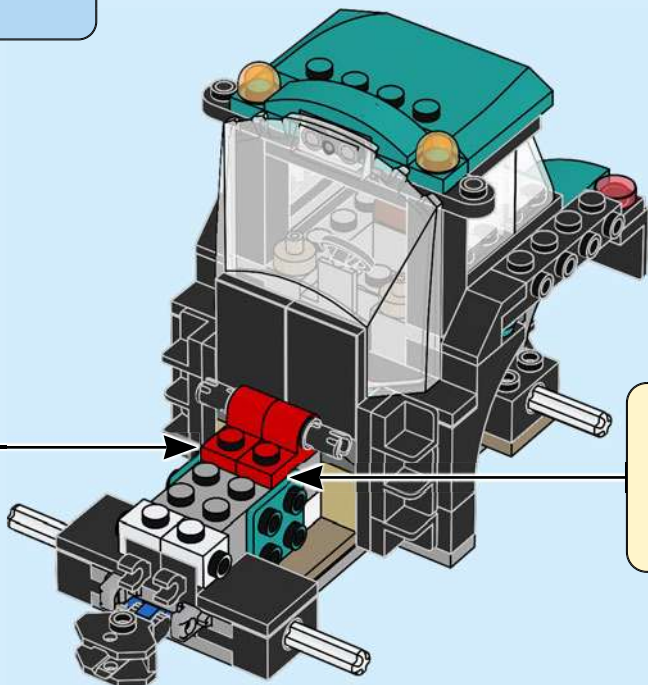
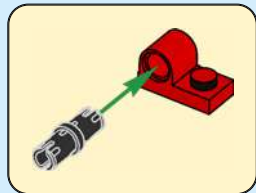


2x



2x

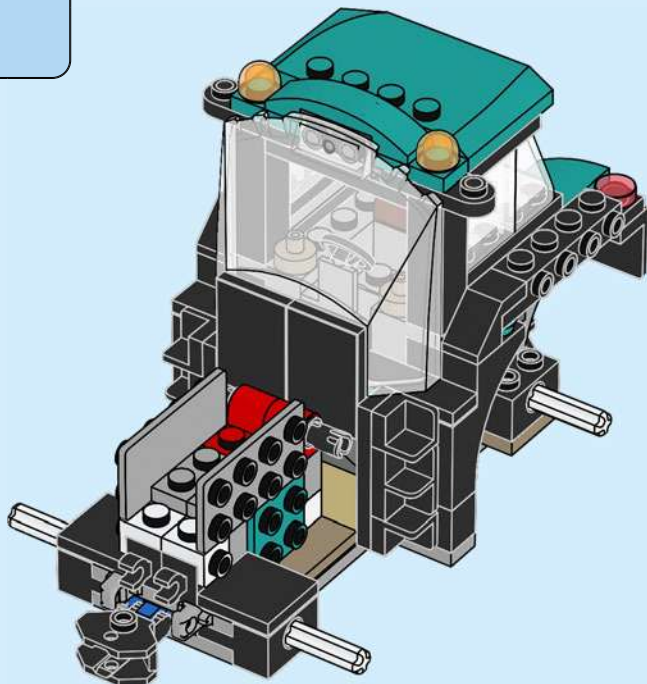
# 58





2x

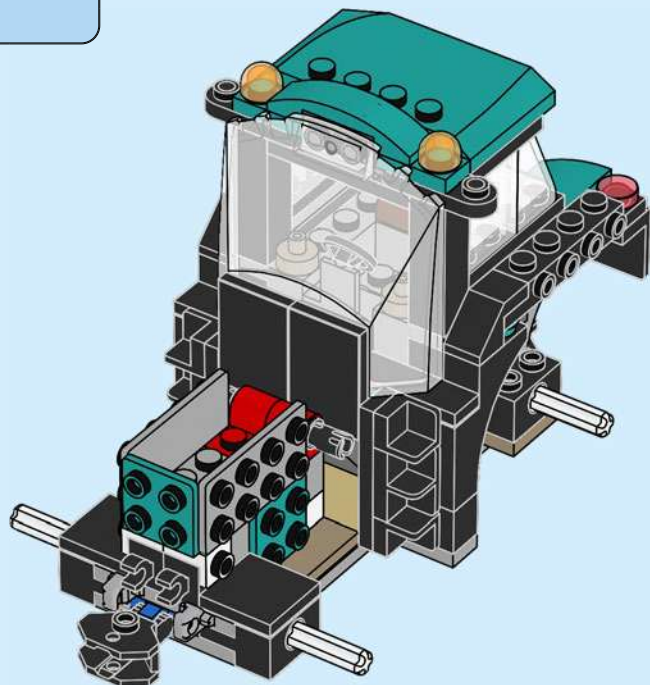
59





1x

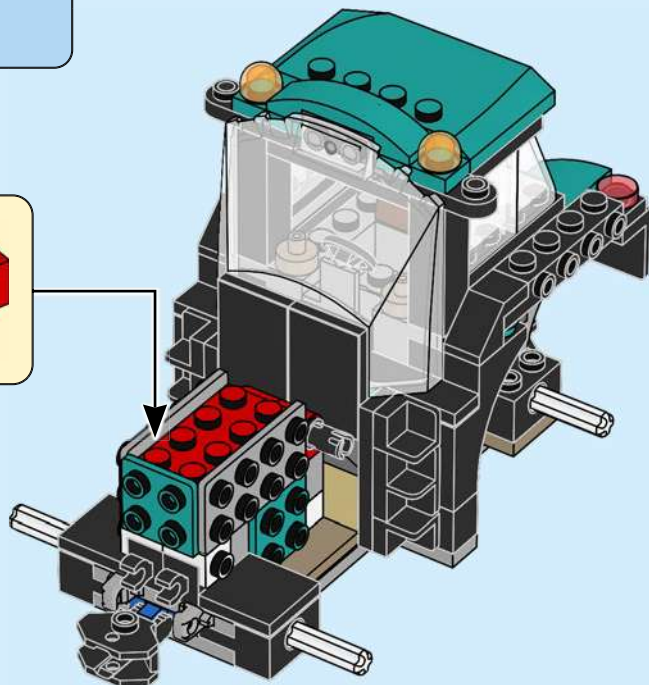
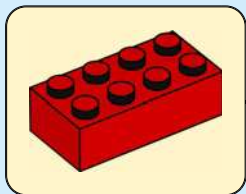
60





1x

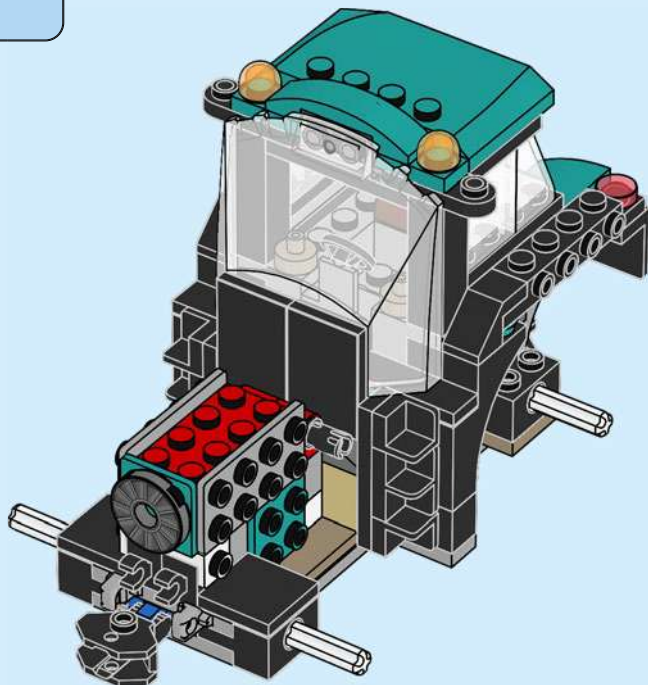
61





1x

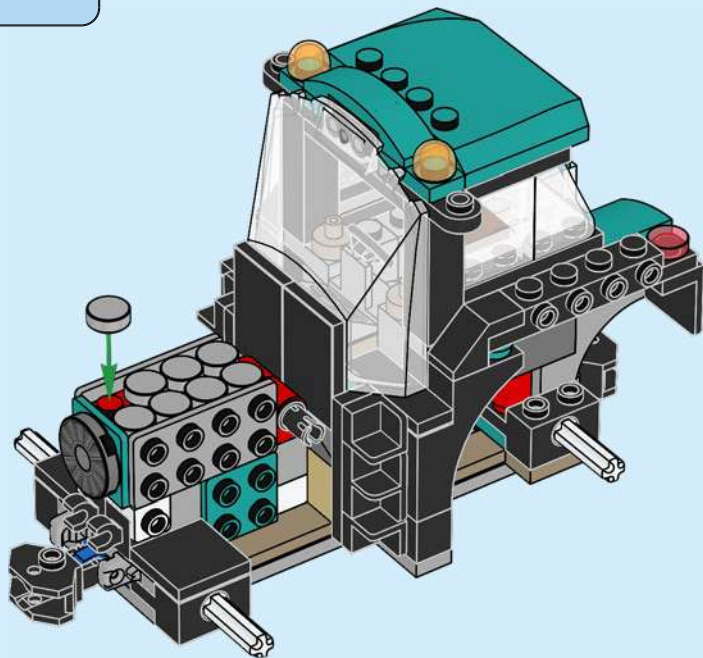
62





8x

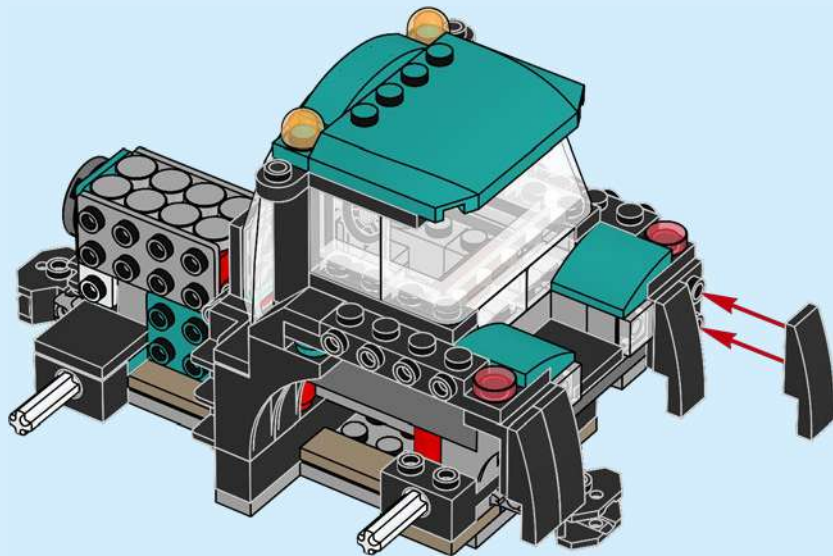
63

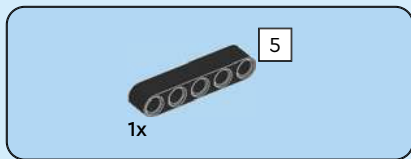




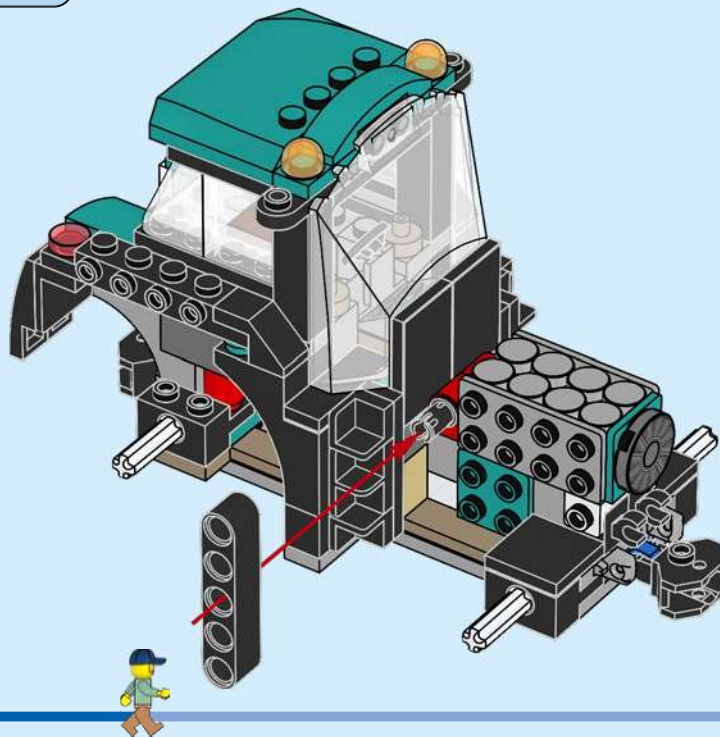
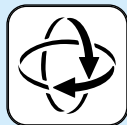
4x

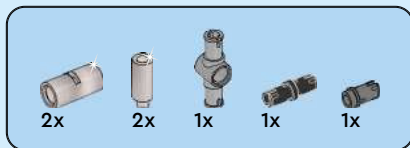
64





65



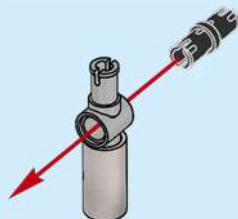


# 66

1



2



3

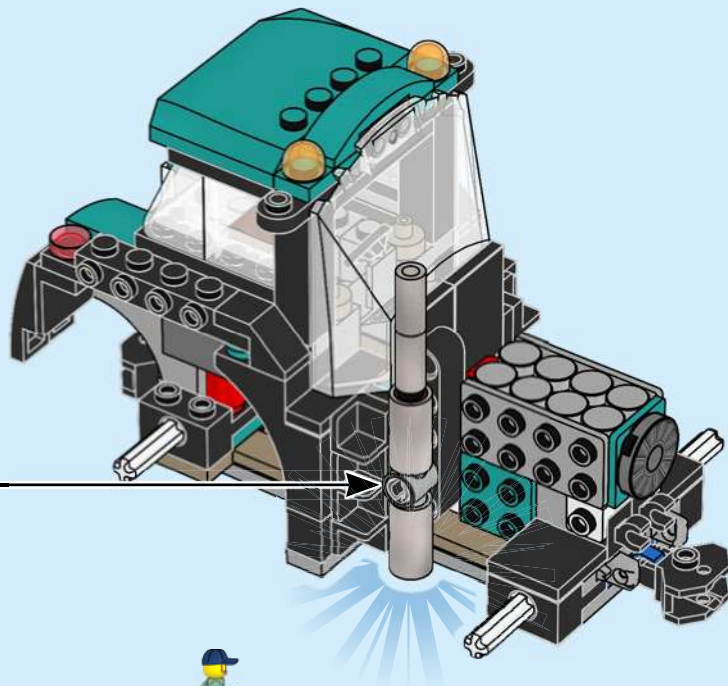


4



5





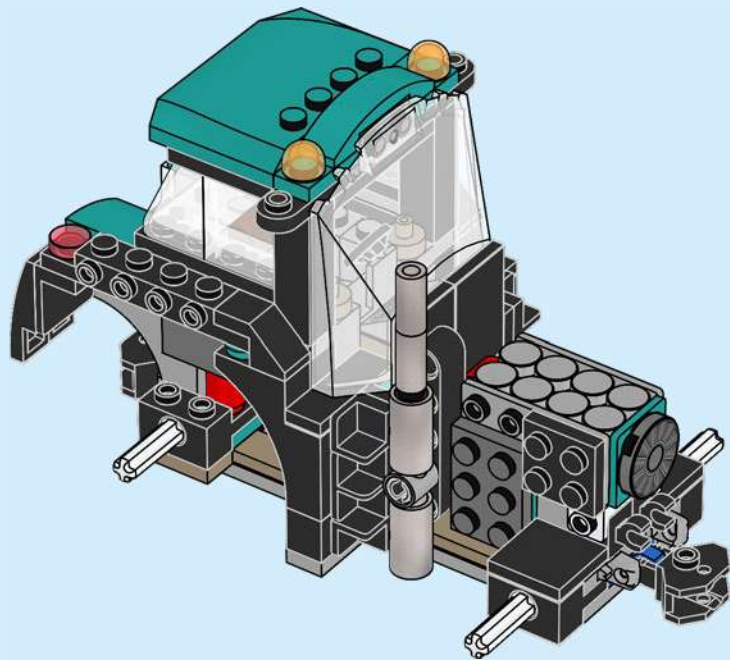


1x



1x

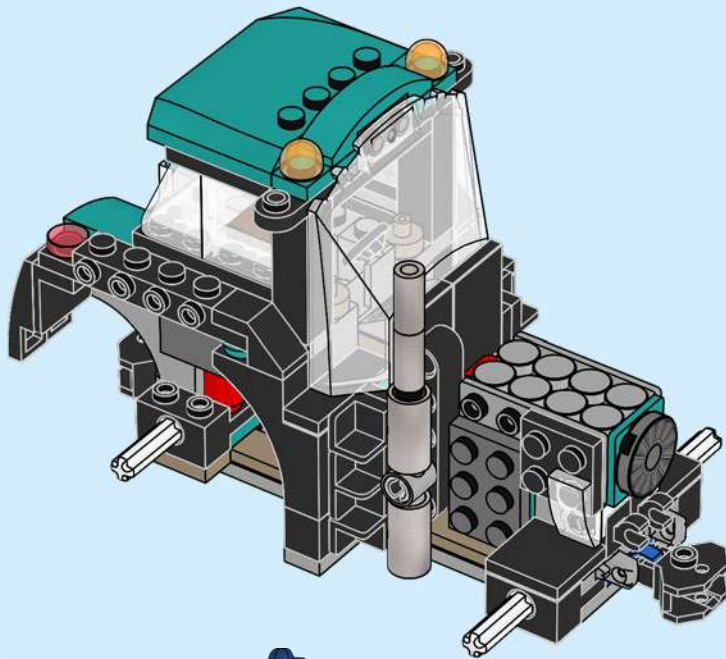
67





1x

68



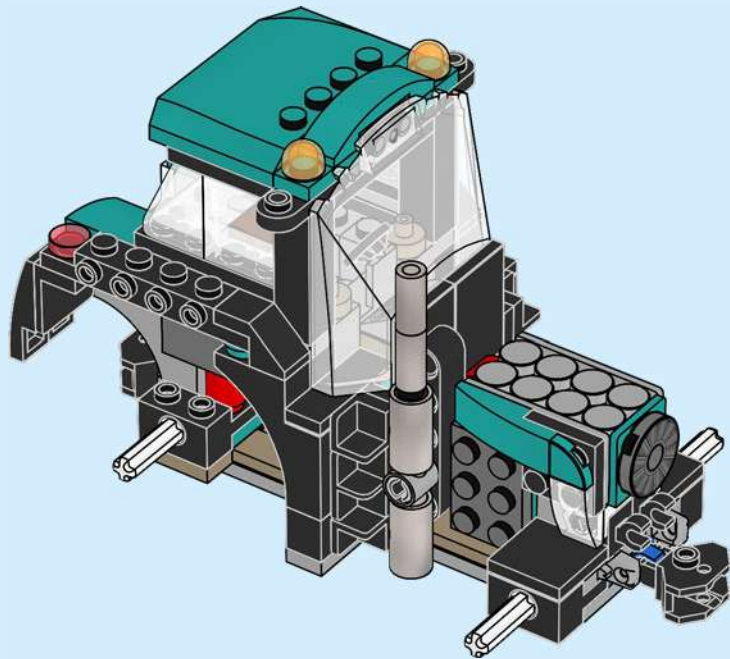


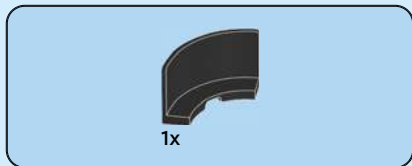
1x



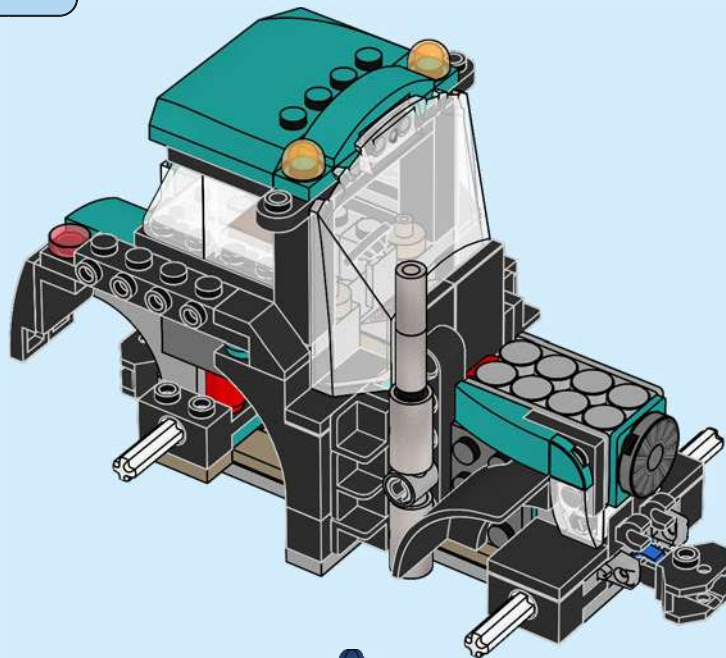
1x

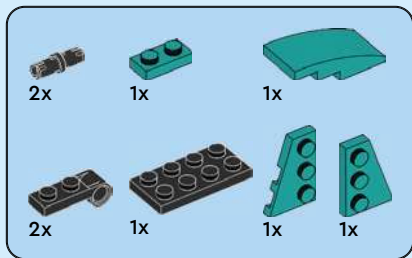
69





70



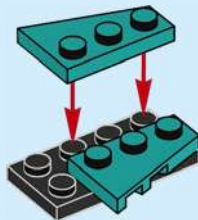


# 71

1



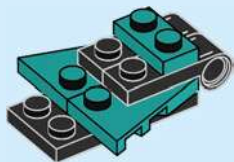
2



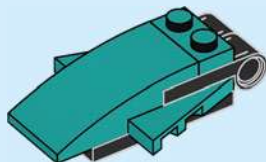
3



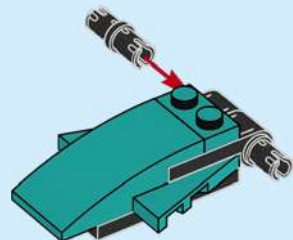
4

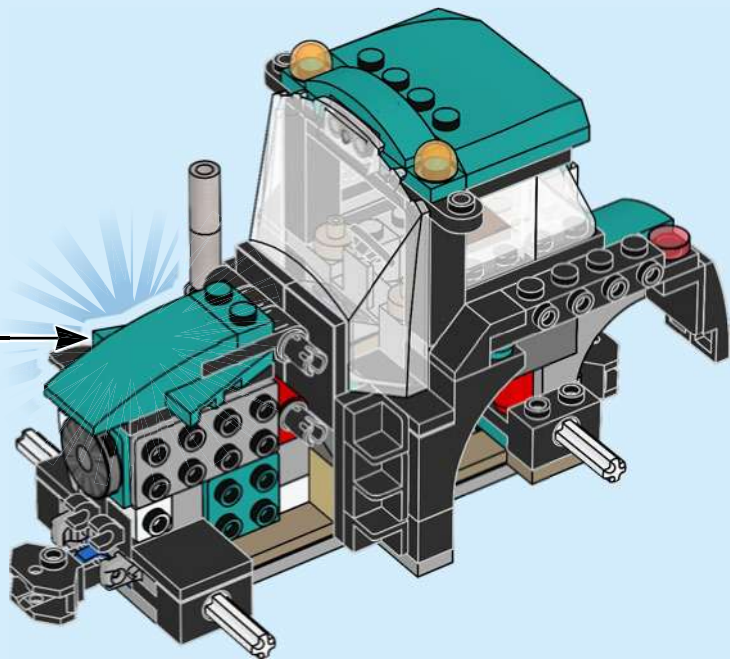


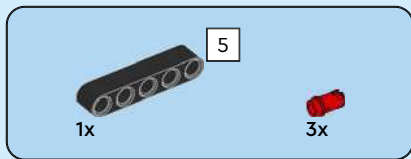
5



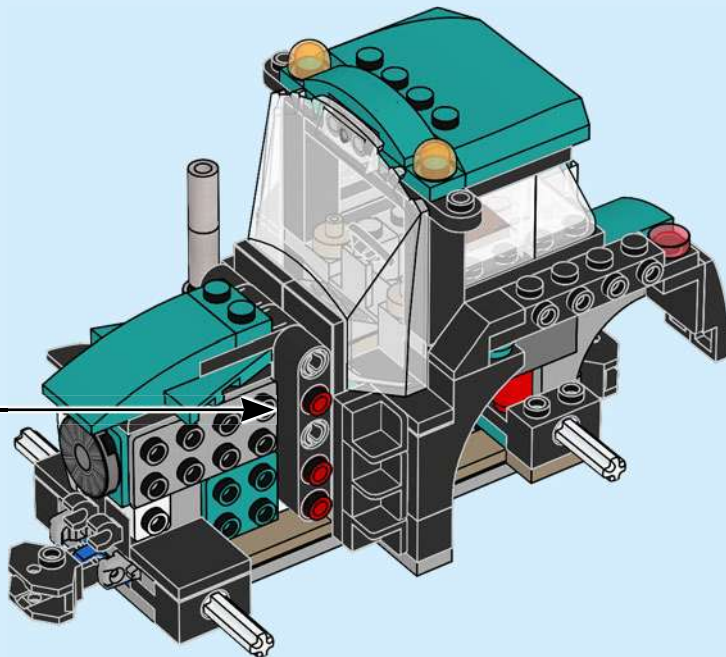
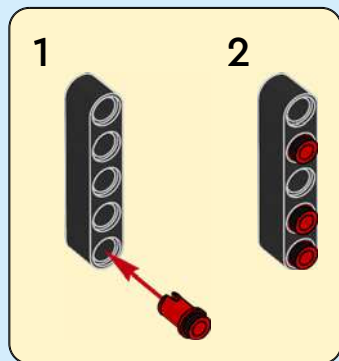
6







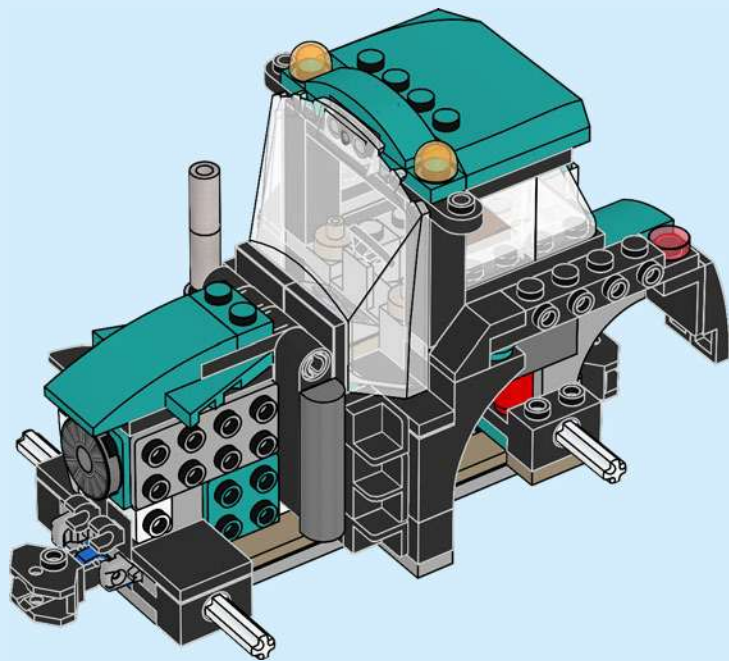
72





1x

73



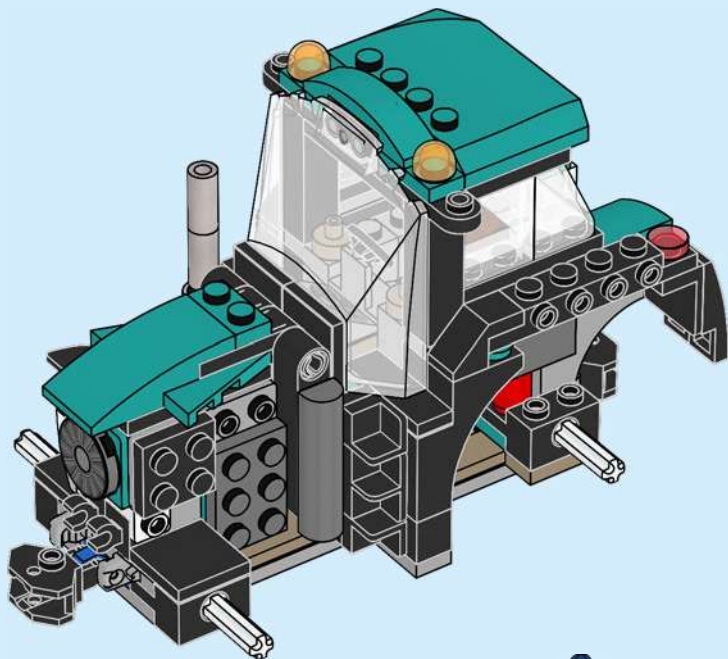


1x



1x

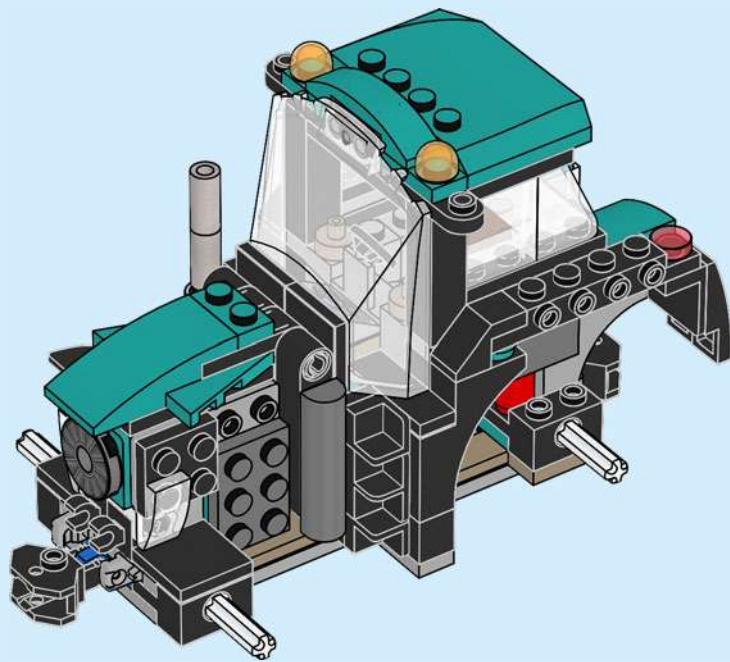
74





1x

75



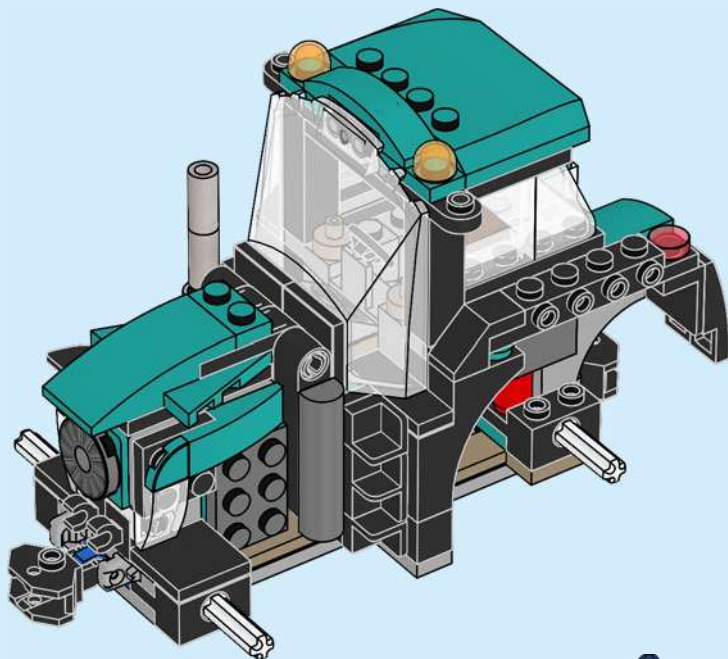


1x



1x

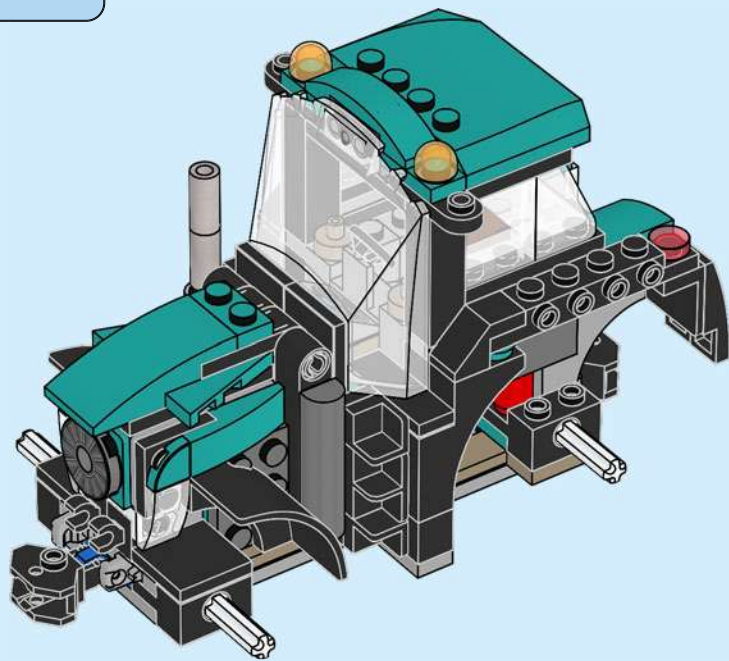
# 76

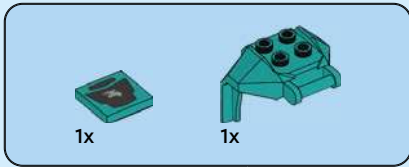




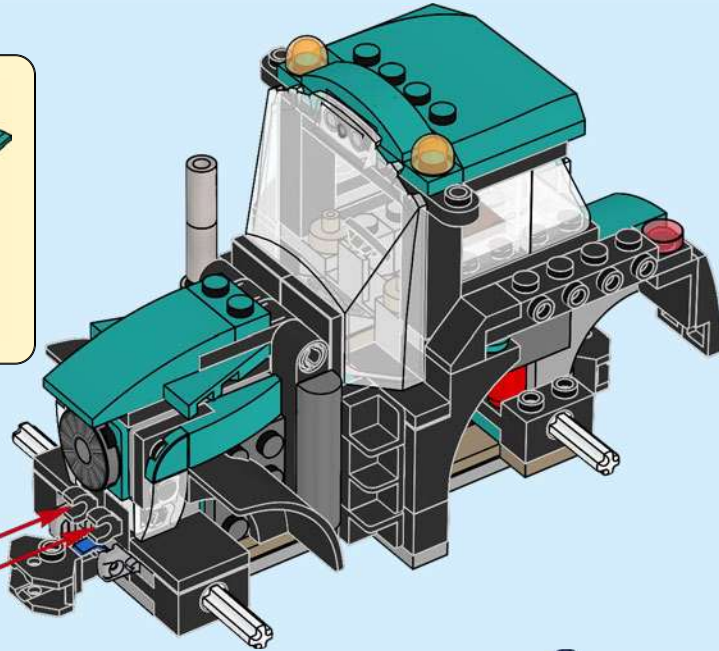
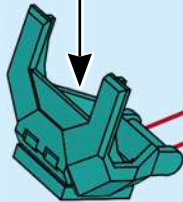
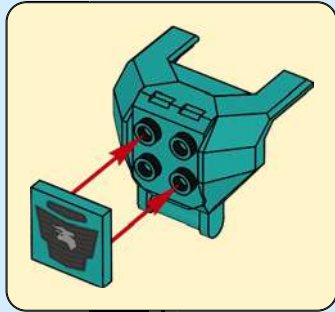
1x

77





78



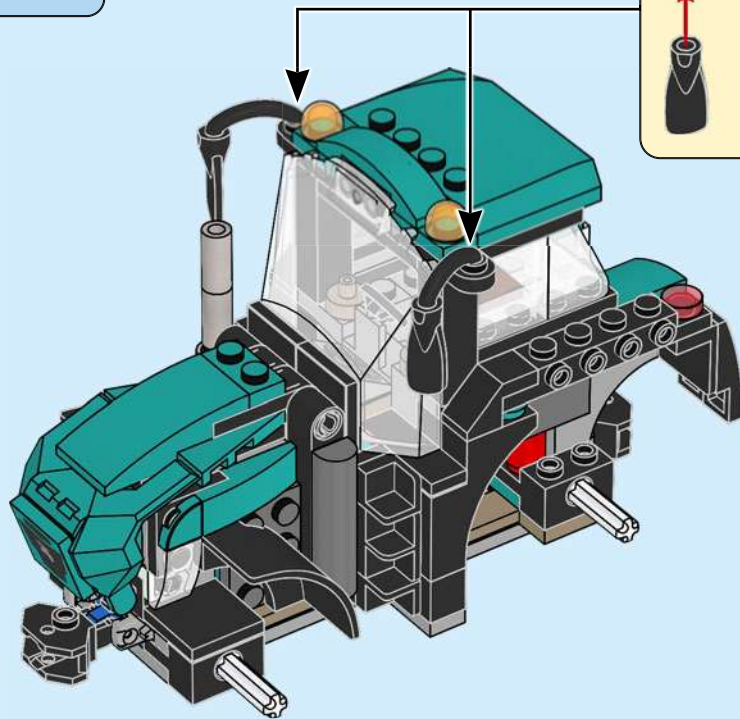


2x

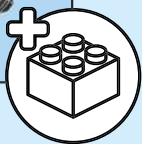
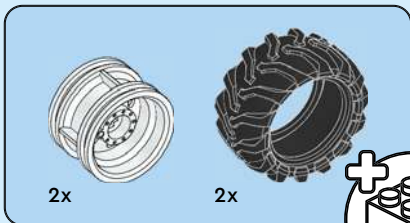


2x

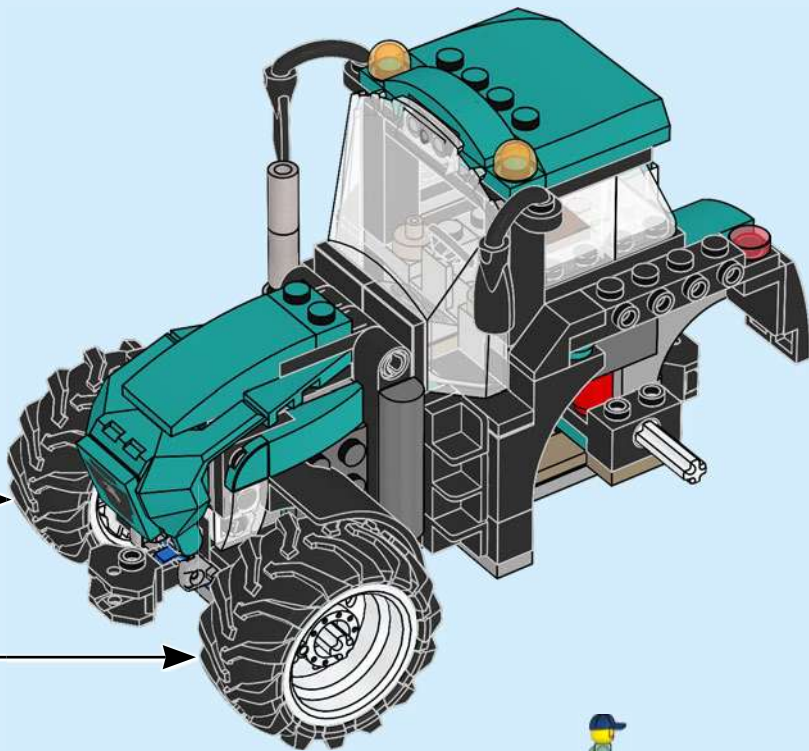
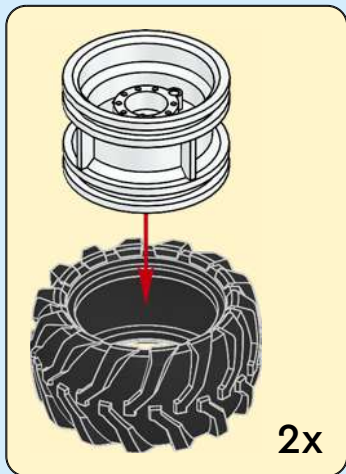
79

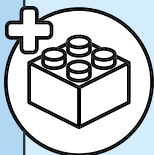
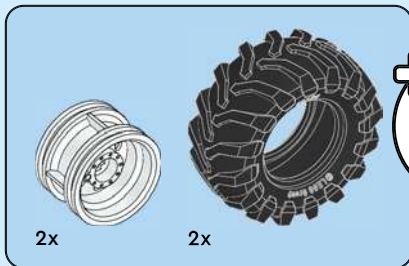


2x

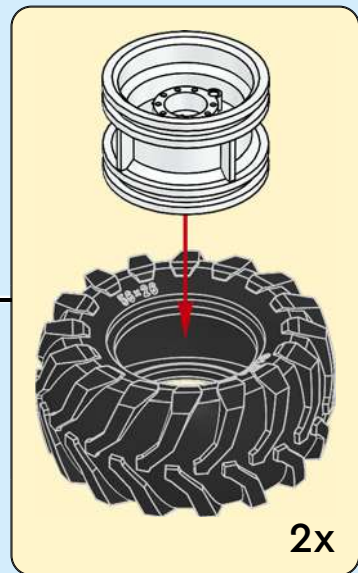


80



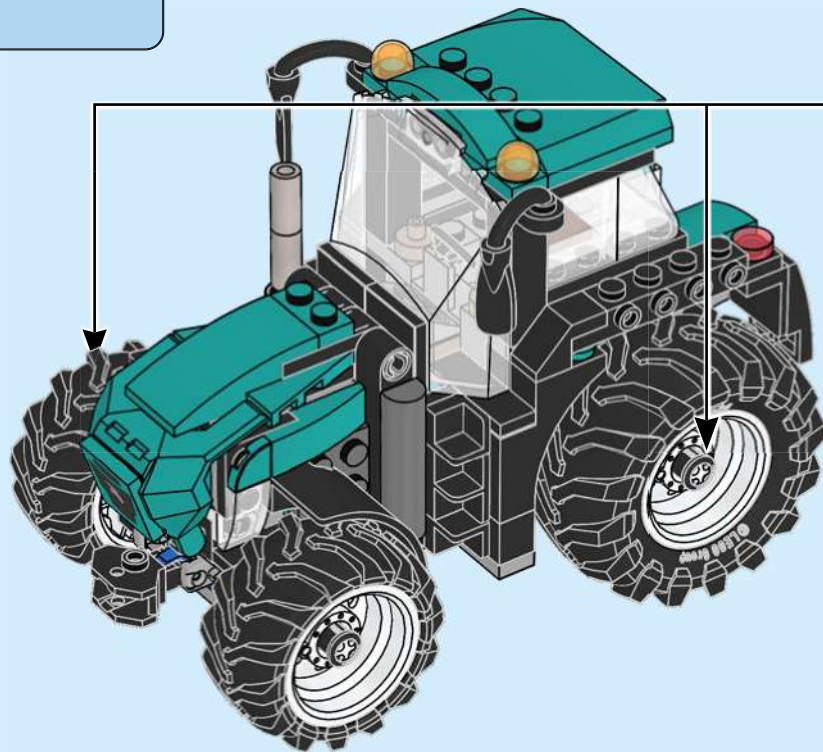


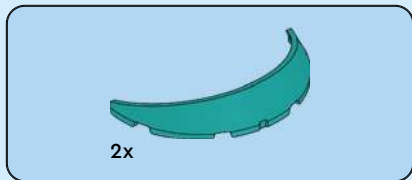
81



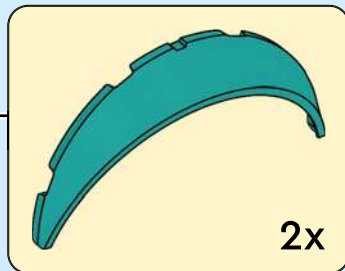
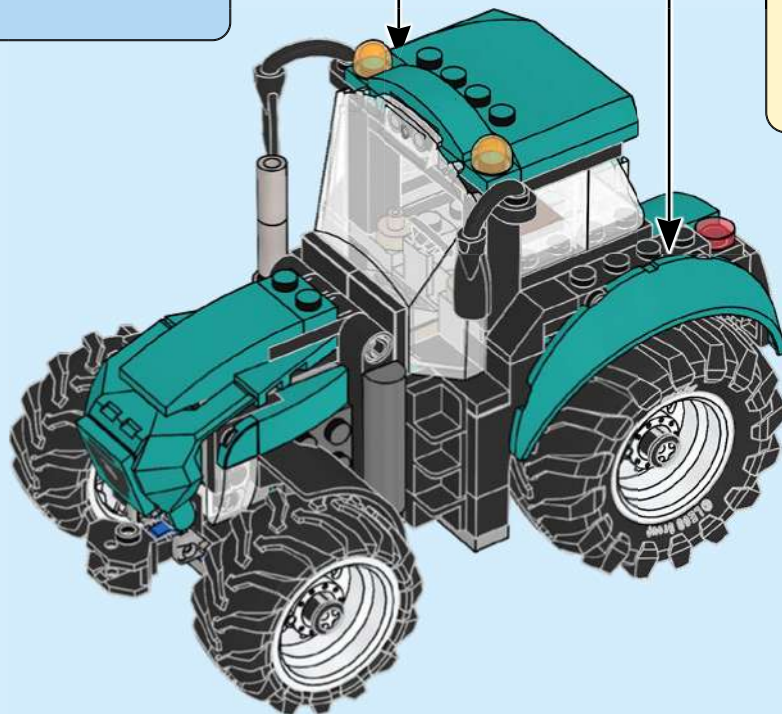


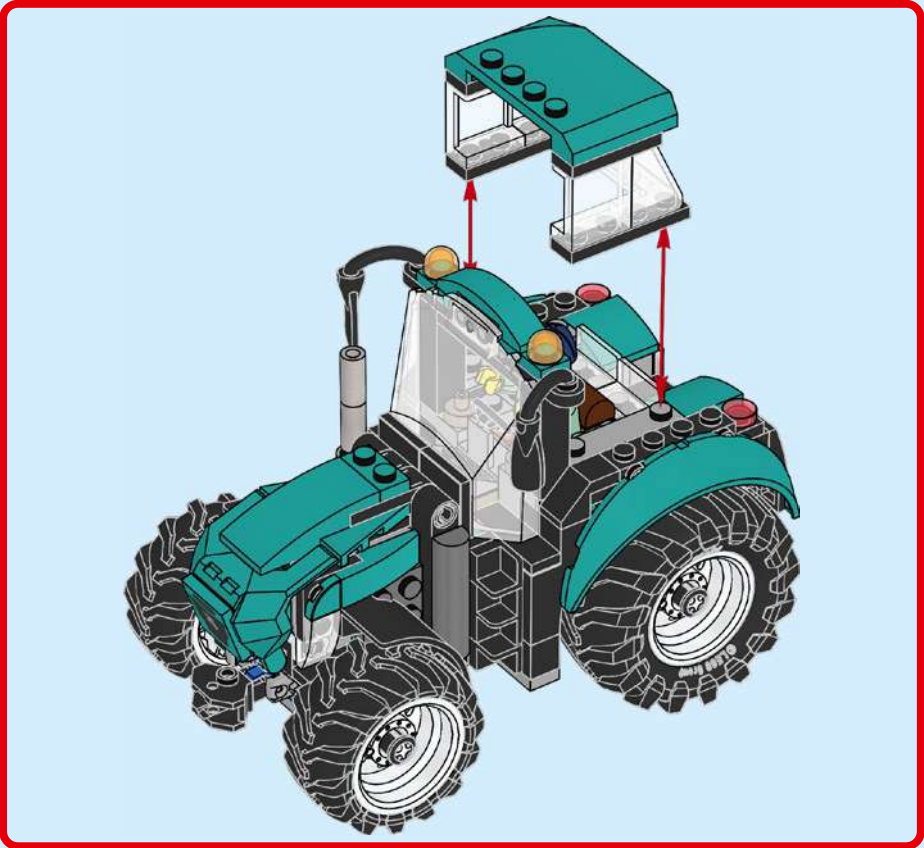
82





83









# CITY

60490



60478



60498



60495





# CITY



60502



60489



60499



60487



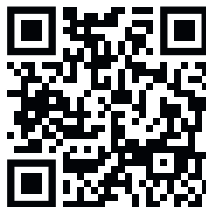
- 2x 6296132
- 4x 6289797
- 1x 300301
- 4x 6151728
- 2x 6232135
- 3x 6378120
- 4x 306221
- 1x 6168619
- 2x 6099736
- 2x 302121
- 1x 300121
- 2x 6266252
- 1x 6434805
- 1x 389924
- 2x 6424025
- 4x 6332148
- 2x 6320309
- 5x 6279875
- 4x 4106347
- 2x 6428168
- 2x 6065496
- 2x 6535446
- 2x 6267487
- 2x 6266320
- 2x 6115086
- 2x 6117973
- 4x 6566851
- 2x 6506033
- 4x 6506032
- 2x 6428168
- 2x 4558170
- 3x 306826
- 2x 302226
- 4x 6038531
- 2x 6162892
- 2x 6529486
- 5x 371026
- 2x 6439175
- 1x 302026
- 2x 4142135
- 2x 6562989
- 2x 6401209
- 2x 6581822
- 2x 6508253
- 2x 6514189
- 2x 6240467
- 2x 6325978
- 2x 6325260
- 1x 6510175
- 1x 6583648
- 2x 6562989
- 2x 6401209
- 1x 300826
- 2x 6584837
- 1x 6291006
- 1x 6291004
- 1x 6584828
- 2x 6584831
- 1x 6584830
- 2x 6213777
- 2x 6223665
- 2x 6587293
- 1x 6579949
- 1x 6584837
- 1x 6291006
- 1x 6291004
- 1x 6584828
- 2x 6584831
- 1x 6584830
- 3x 6350418
- 3x 6513766
- 1x 6249299
- 2x 6300320
- 4x 6047415
- 4x 6015452
- 1x 6517968
- 1x 6056241
- 2x 6509776
- 1x 6433392
- 8x 6284071
- 1x 4211387
- 2x 6585102
- 2x 6546601
- 6x 6347992
- 2x 4211476
- 1x 6321303
- 2x 4211398
- 1x 6329152
- 1x 4226995
- 1x 4211401
- 1x 4617862
- 2x 6276045
- 2x 6257593
- 1x 6485348
- 1x 4648256
- 1x 6395635
- 1x 6117346
- 2x 6230233
- 2x 6336564
- 2x 6245499
- 1x 6262262
- 1x 4211401
- 2x 4210875
- 1x 4294180
- 2x 4211043
- 1x 6485348
- 1x 4648256

5

 [LEGO.com/service](https://www.LEGO.com/service)



YOU COULD  
**WIN**



Scan this QR code or go to  
**LEGO.COM/PRODUCTFEEDBACK** and give us  
your short feedback about this LEGO® set  
for a chance to win a cool LEGO prize.

Terms and Conditions apply\*



**EN: YOU COULD WIN.** Terms and Conditions apply\* **DE: Du könntest GEWINNEN.** Es gelten die Teilnahmebedingungen\* **FR: Tu pourrais GAGNER.** Des conditions s'appliquent\* **IT: Potresti VINCERE tu.** Termini e condizioni sono applicabili\* **ES: Puedes GANAR.** Aplican términos y condiciones\* **PT: PODERÁ GANHAR.** Aplicam-se Termos e Condições\* **ZH: 轻松获奖.** 条款和条件适用\* **PL: Szansa na WYGRANĄ.** Obowiązuje regulamin\* **CS: Máte šanci VYHRÁT.** Platí všeobecné smluvní podmínky\* **SK: Máte šancu VYHRAŤ.** Platia všeobecné zmluvné podmienky\* **HU: TE IS NYERHETSZ.** Felhasználási feltételek érvényesek\* **UA: ВИ МОЖЕТЕ ВИГРАТИ.** Застосовуються загальні положення та умови\* **RO: Ai putea CÂȘTIGA.** Se aplică termeni și condiții\* **BG: Можете да СПЕЧЕЛИТЕ.** Има определени правила и условия\* **LV: Tu vari LAIMĒT.** Ir spēkā noteikumi un nosacījumi.\* **ET: Sul on võimalus VÕITA.** Kehtivad tingimused\* **LT: Jūs galite LAIMĖTI.** Taikomos sąlygos\*

\*[LEGO.com/productfeedback-terms](https://www.lego.com/productfeedback/terms)

LEGO and the LEGO logo are trademarks of the/son des marques de commerce du/son marcas registradas de LEGO Group.  
©2026 The LEGO Group.



6626997