



# STAR WARS™

75437



LEGO® Builder



### **Get excited about our new packaging!**

We're switching from plastic to paper-based packaging. That's why you might find a mix of paper and plastic in our boxes!

### **Nos nouveaux emballages vous emballeront !**

Nous passons des emballages en plastique aux emballages à base de papier. C'est pourquoi vous pourriez trouver un mélange de papier et de plastique dans nos boîtes !

### **¡Te presentamos nuestros nuevos empaques!**

Estamos sustituyendo las bolsas de plástico por bolsas con base de papel. ¡Por eso, puedes encontrar una mezcla de papel y de plástico en nuestras cajas!

**[LEGO.com/sustainable-packaging](https://www.lego.com/sustainable-packaging)**



Q LEGO® Builder

# BUILDER



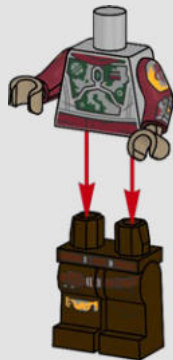
Apple and the Apple logo are trademarks of Apple Inc., registered in the U.S. and other countries and regions. App Store is a service mark of Apple Inc. Google Play and the Google Play logo are trademarks of Google LLC. Tencent and the Tencent logo are trademarks of Tencent Inc.

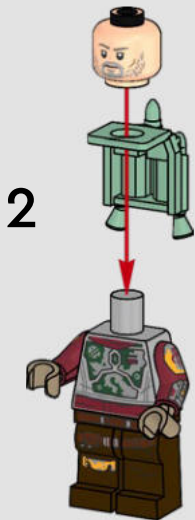
Q [LEGO.com/devicecheck](https://www.lego.com/devicecheck)

**EN** Ask parents' permission before going online | **DE** Eltern um Erlaubnis bitten, bevor du online gehst | **FR** Demande l'autorisation d'un parent avant d'aller en ligne | **IT** Chiedi il permesso ai tuoi genitori prima di andare online | **ES** Pídeles permiso a tus papás antes de conectarte a Internet | **PT** Pede autorização aos pais antes de acederes online | **ZH** 上网前应先征得父母的同意 | **PL** Poproś rodziców o zgodę, zanim wejdiesz do Internetu | **CS** Než půjdeš na internet, požádej rodiče o svolení | **SK** Skôr než pôjdeš na internet, vypýtaj si povolenie od rodičov | **HU** Kérj szülői engedélyt, mielőtt online csatlakoznál! | **UA** Запитуйте дозволу батьків, перш ніж користуватися інтернетом | **RO** Cere permisiunea părinților înainte de a te conecta online | **BG** Поискайте разрешение от родител, преди да влезете онлайн | **LV** Pirms došanās tiešsaistē palūdz atļauju vecākiem | **ET** Enne Interneti kasutamist küsi vanematelt luba | **LT** Prieš prisijungdami prie interneto, atsiklauskite tėvų



1





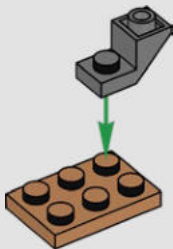


1x



1x

1



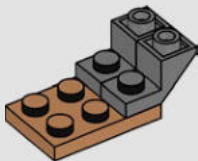
6





1x

2

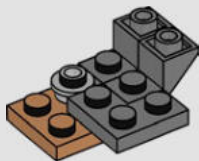


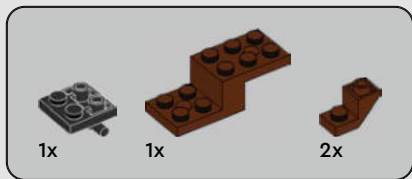
1x



1x

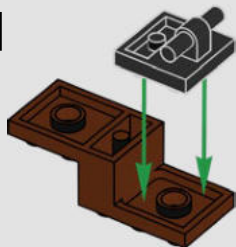
3



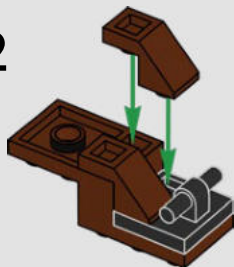


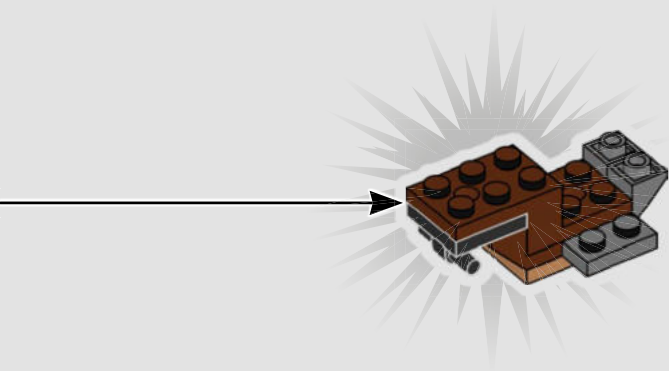
4

1



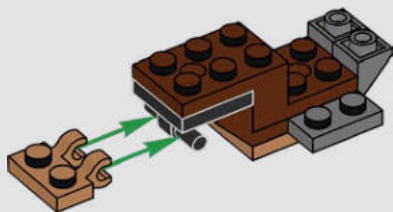
2



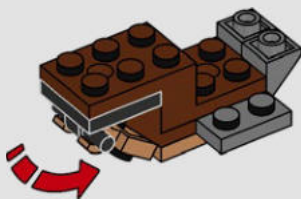




5



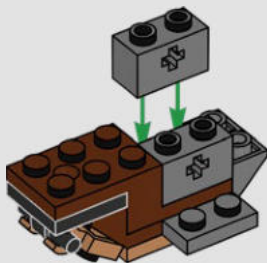
6





2x

7

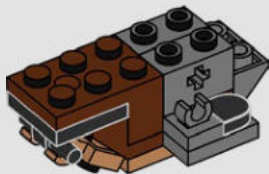


1x



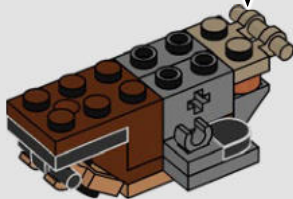
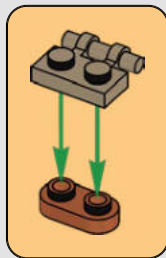
1x

8





9



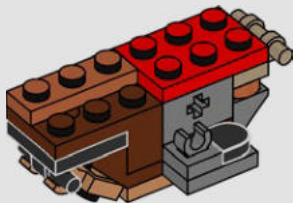


1x



1x

# 10

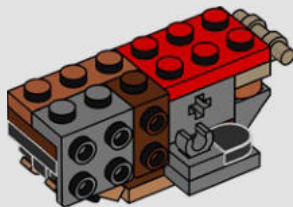


1x



1x

# 11



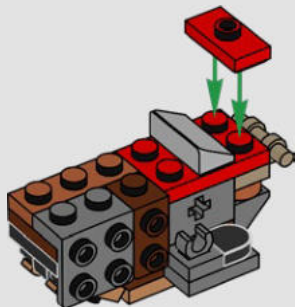


1x



1x

# 12

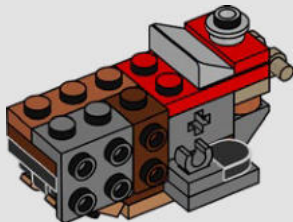


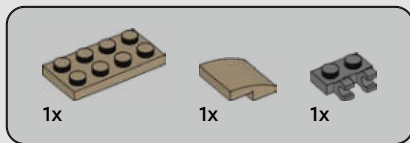
14



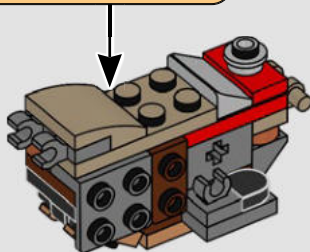
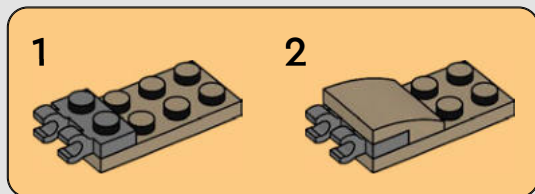
1x

# 13





14



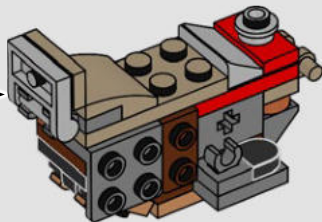
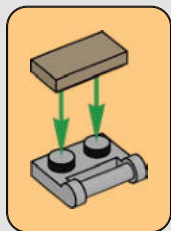


1x



1x

# 15



16



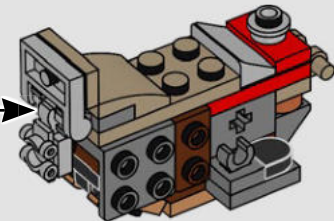
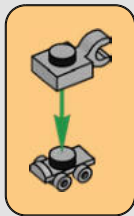


1x



1x

# 16



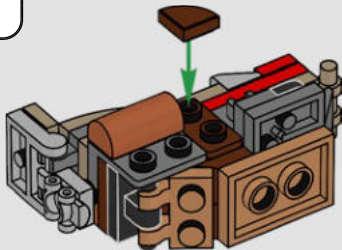


1x



1x

# 17



18

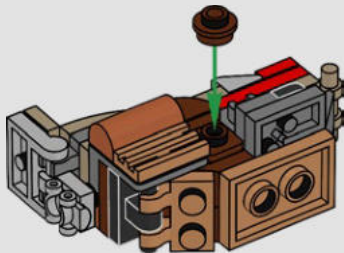


1x



1x

# 18

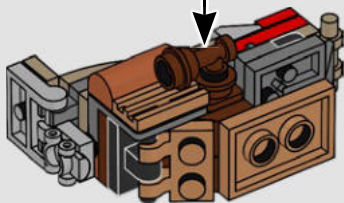
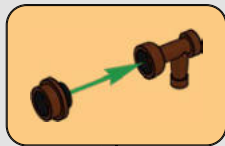


1x



1x

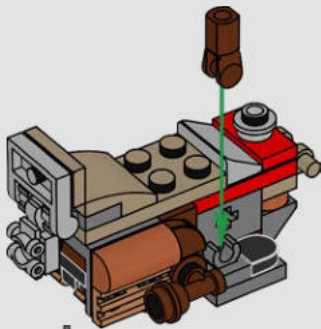
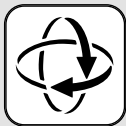
# 19





1x

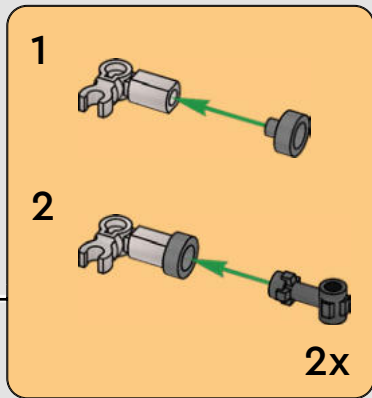
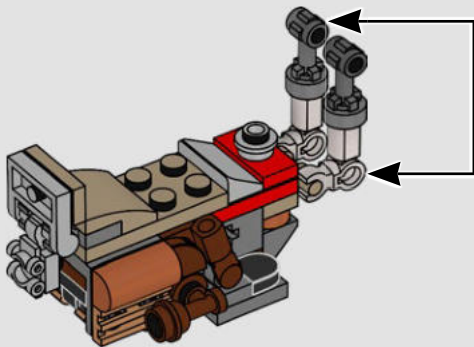
20



20

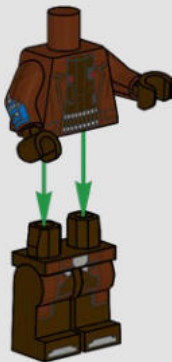


21

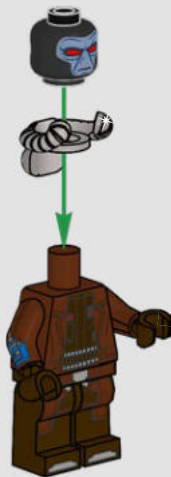




1

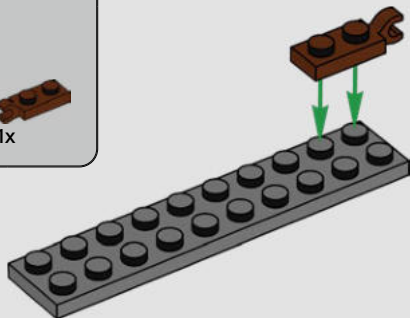
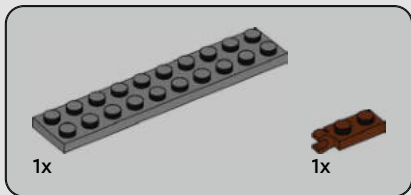
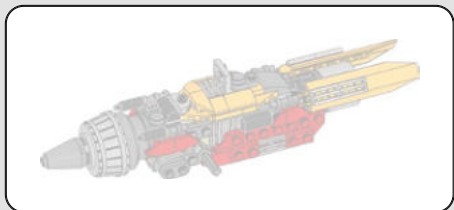


2



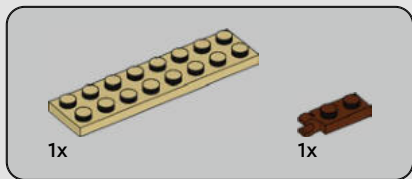
3



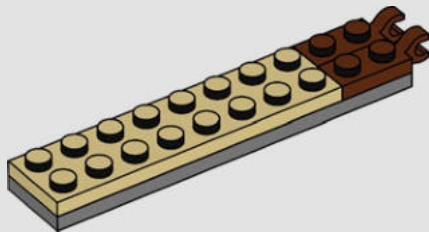


# 22





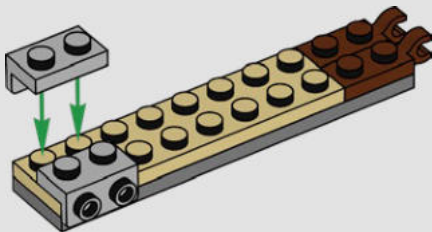
23

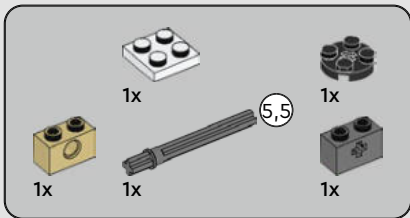




2x

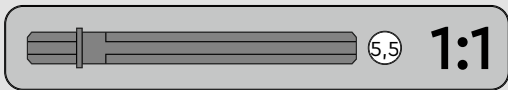
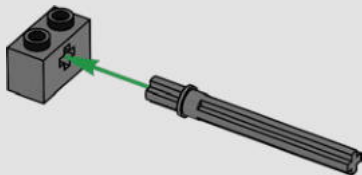
# 24



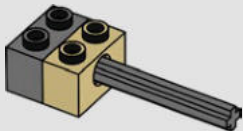


25

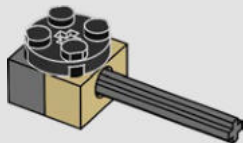
1



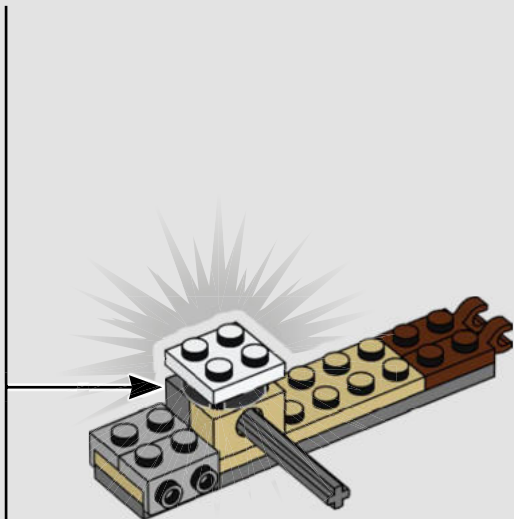
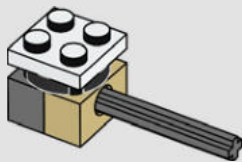
2



3



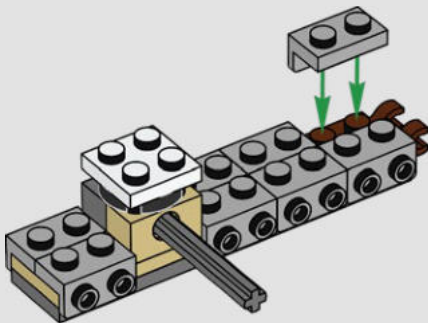
4

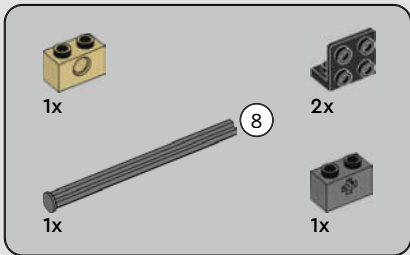




6x

# 26





27

1



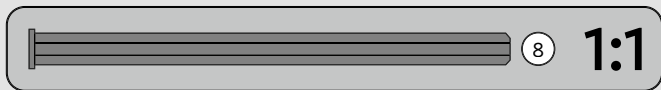
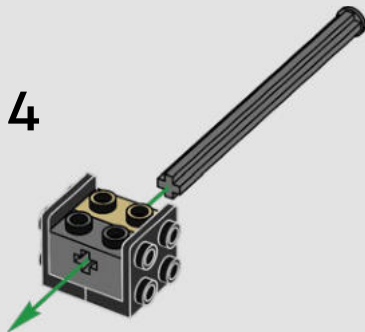
2

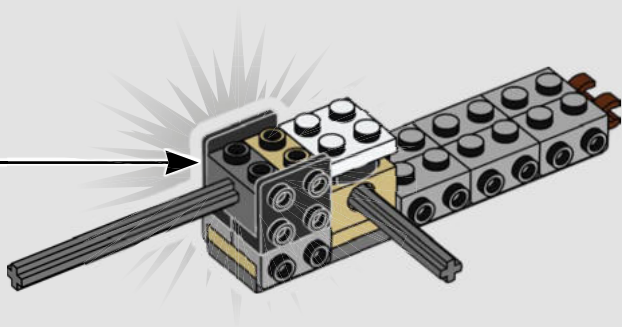


3



4





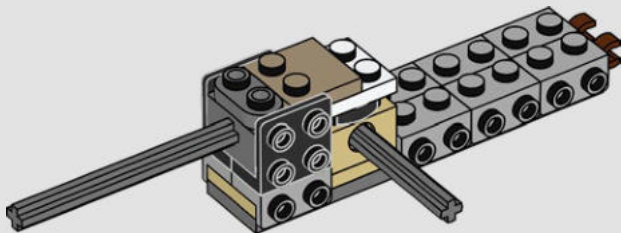


1x



1x

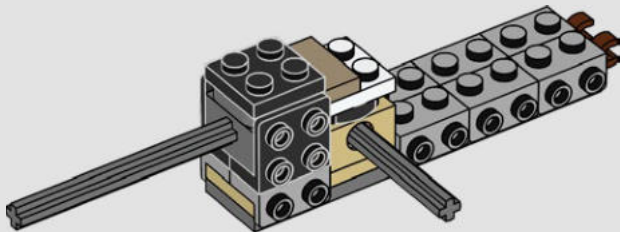
# 28





1x

# 29



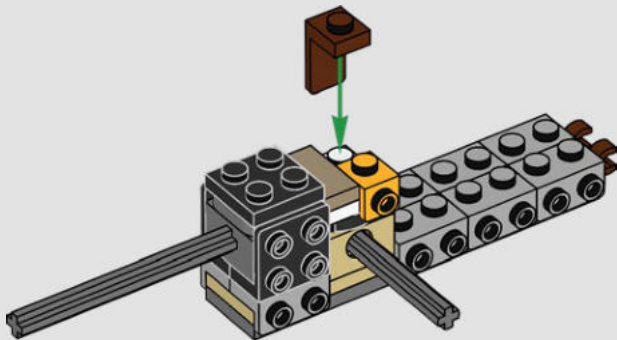


1x

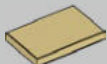


1x

# 30





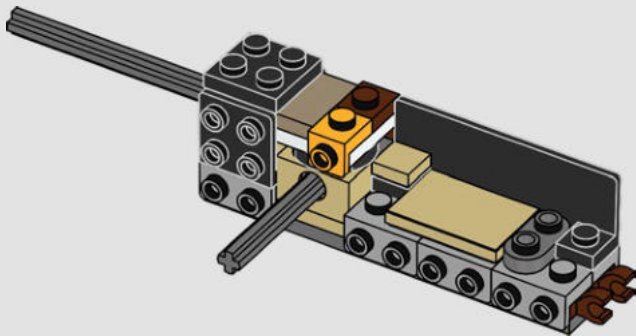


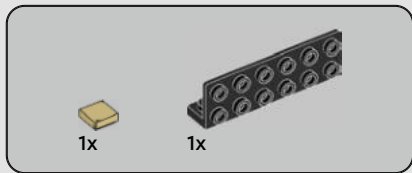
1x



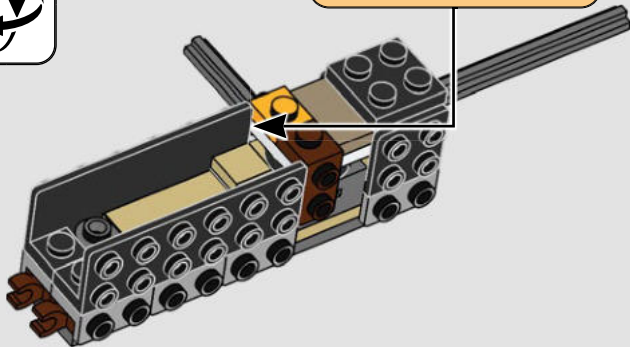
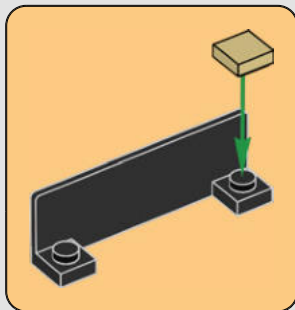
1x

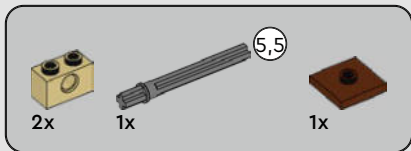
# 32





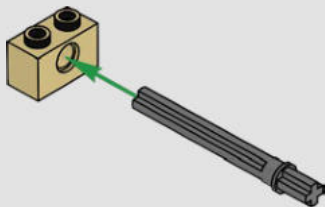
33



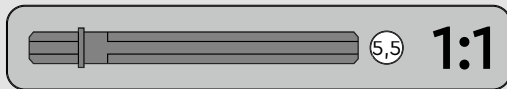
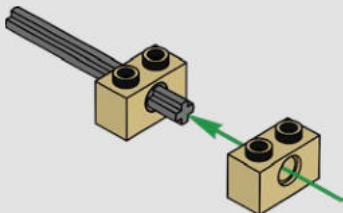


# 34

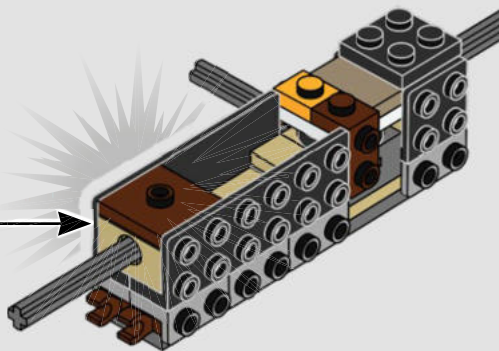
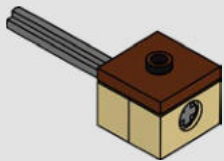
1



2



3





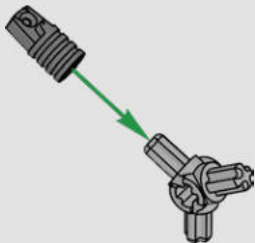
1x



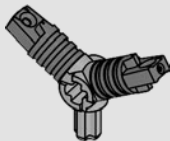
2x

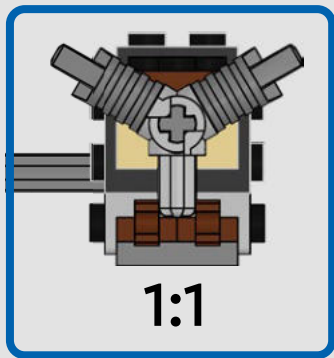
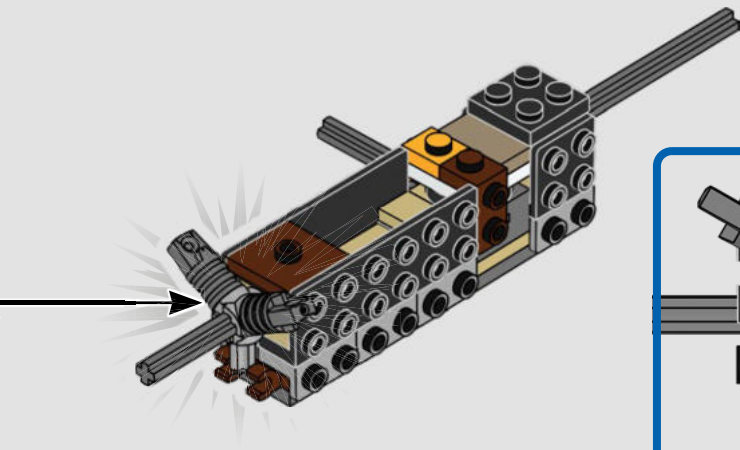
# 35

1



2







2x



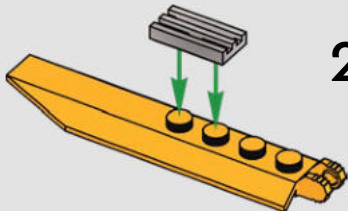
4x



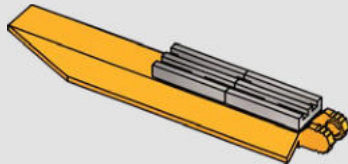
2x

36

1

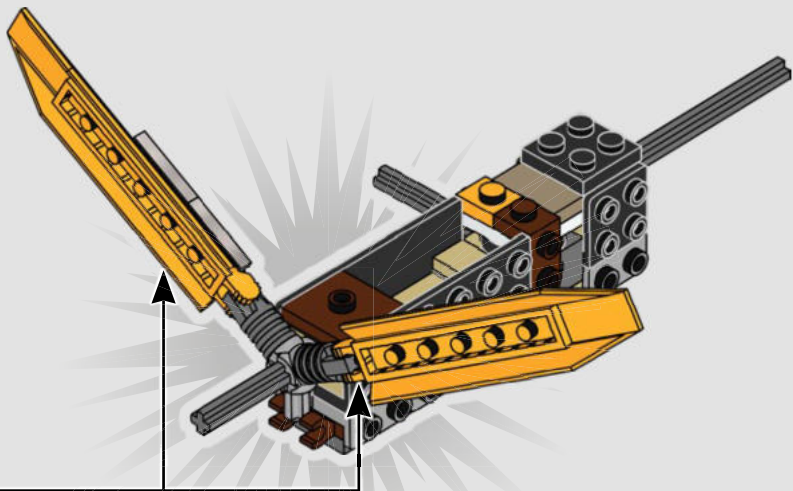


2



2x

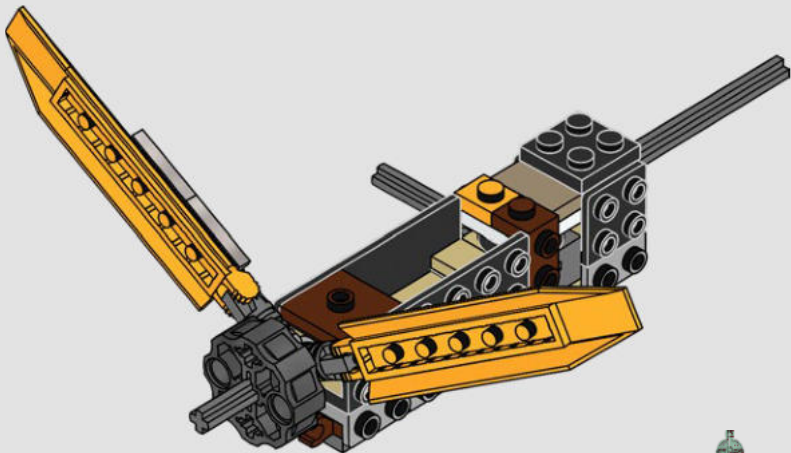






1x

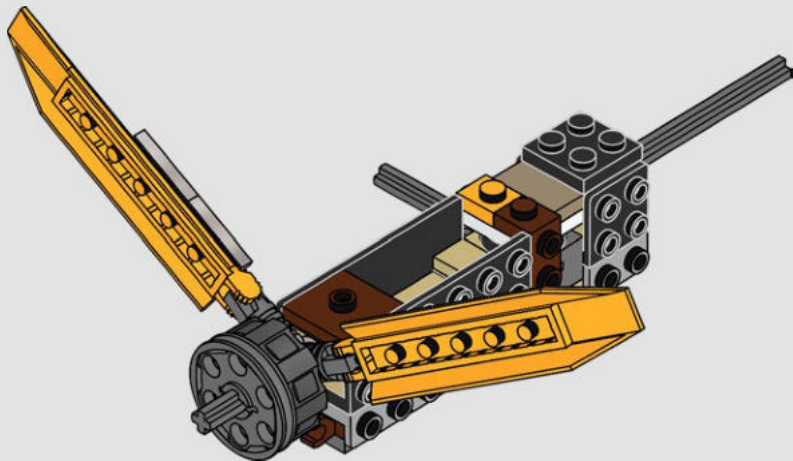
37

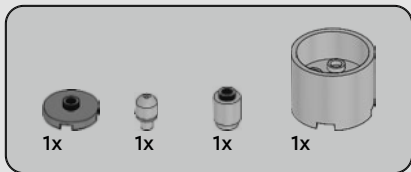




1x

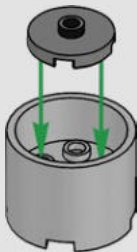
38





# 39

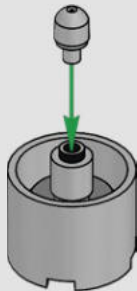
1

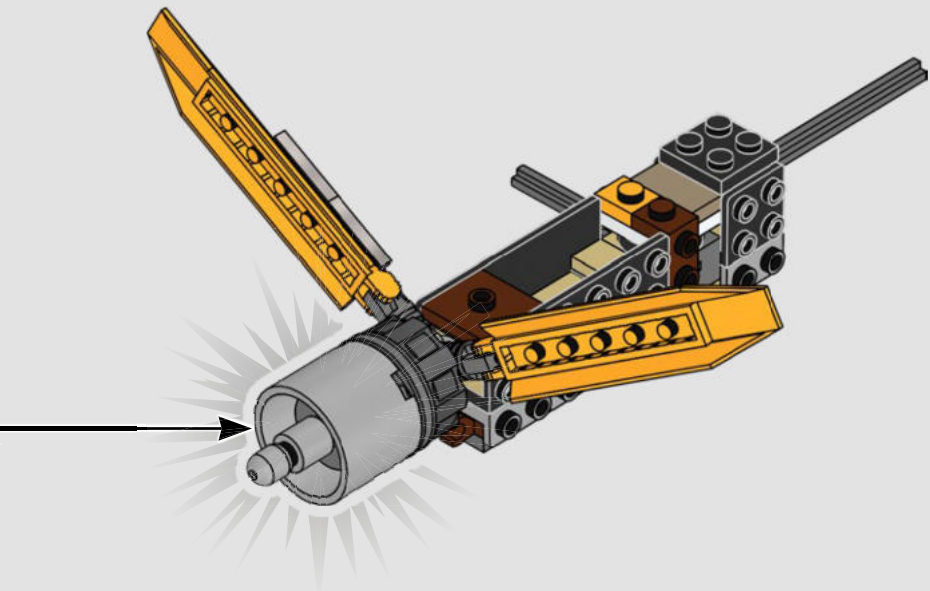


2

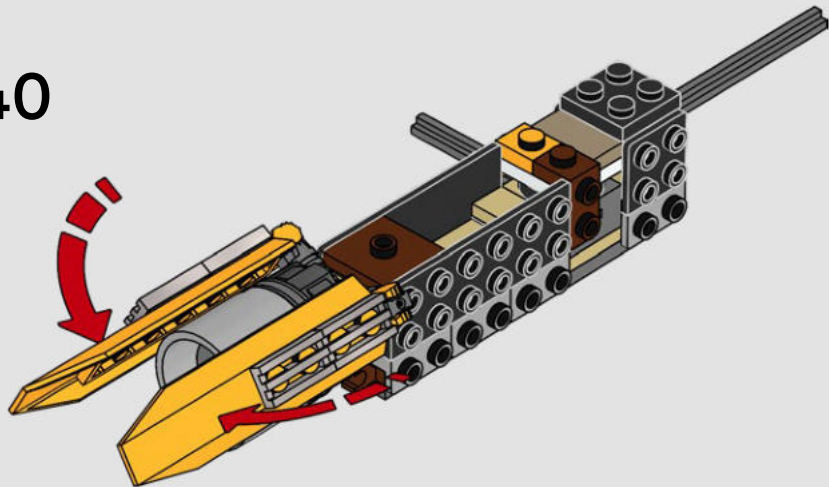


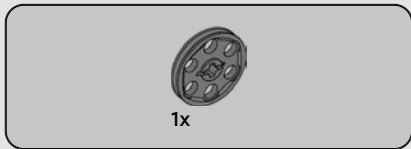
3



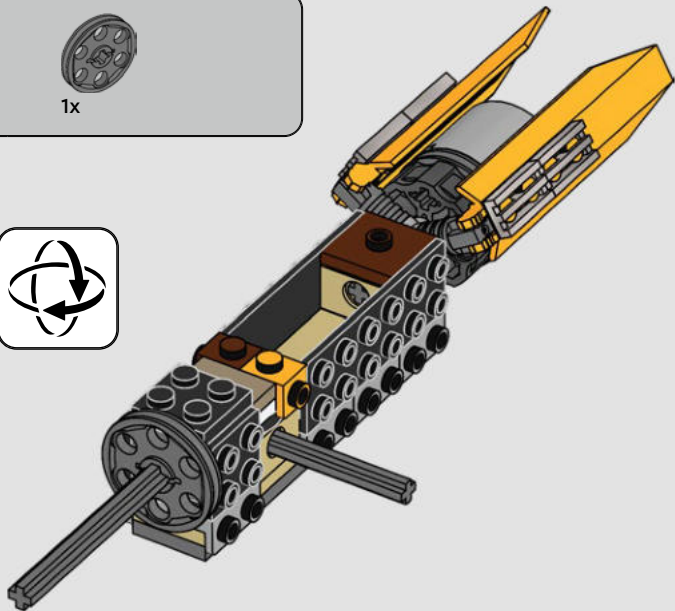
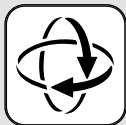


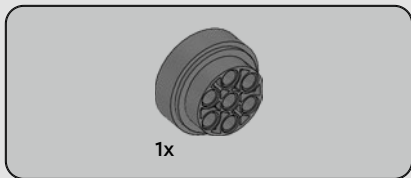
40



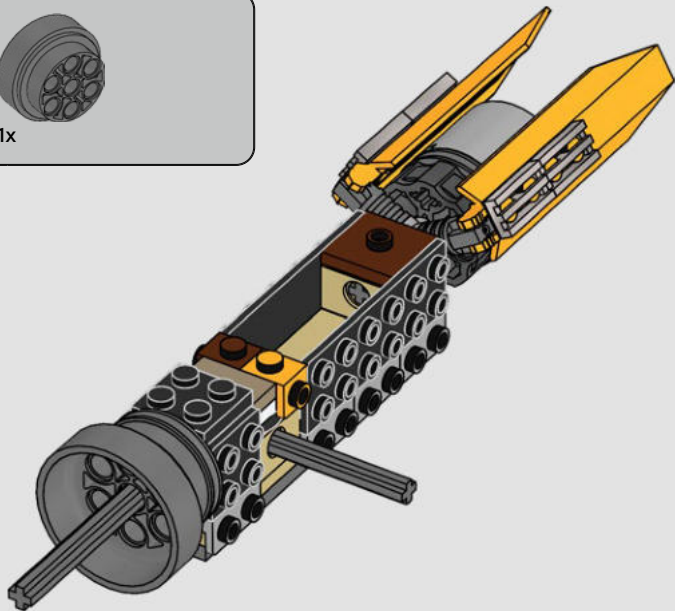


41





42



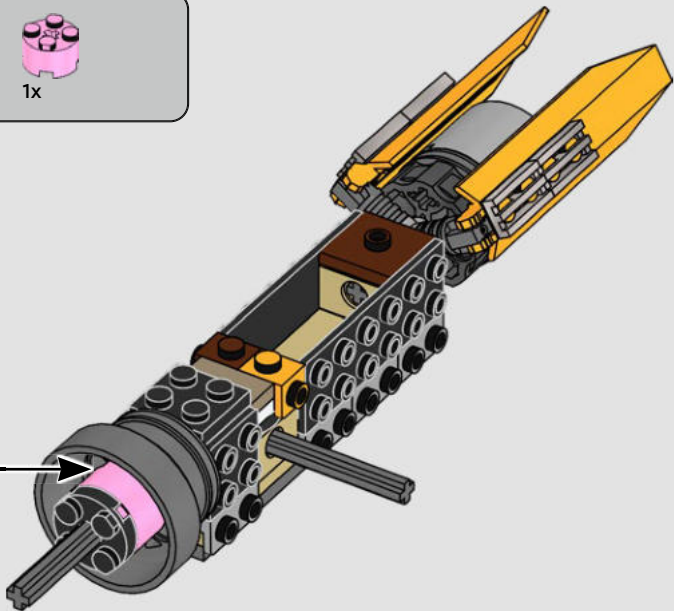
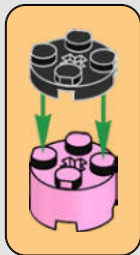


1x



1x

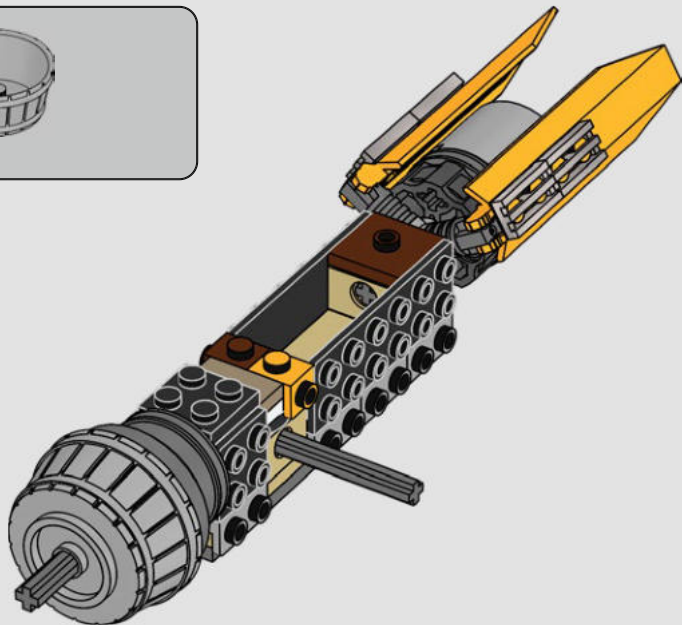
# 43

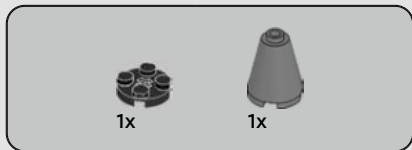




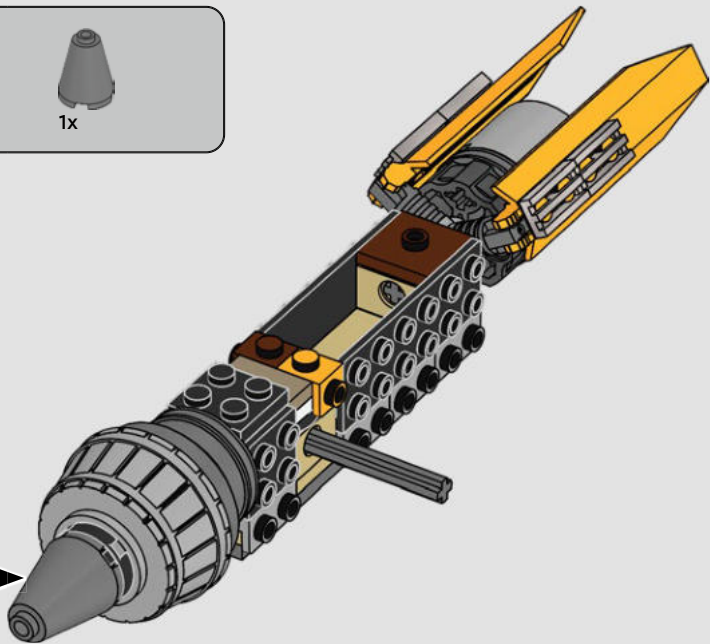
1x

44

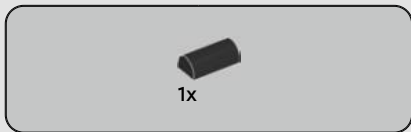




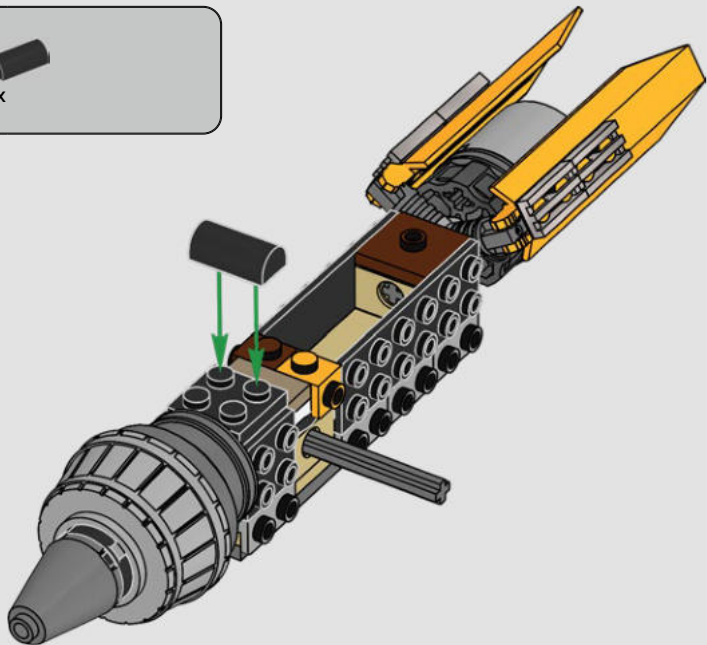
45







46



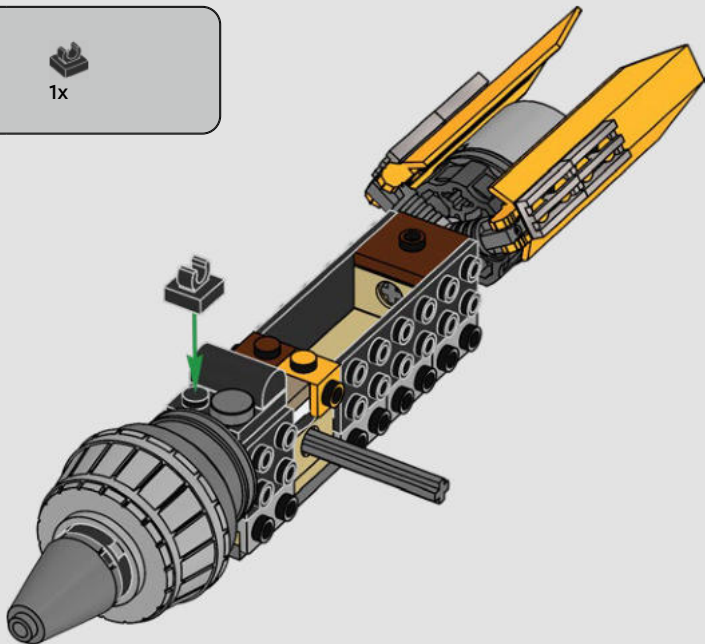


1x



1x

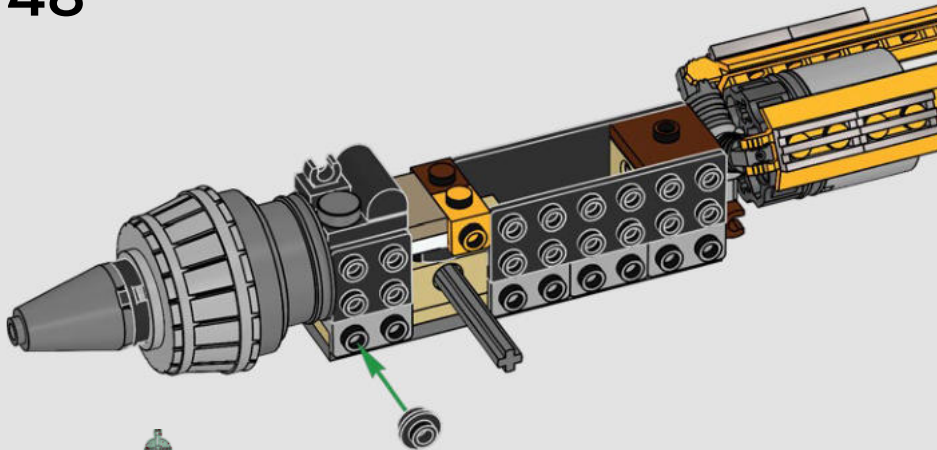
47

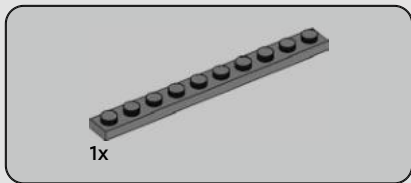




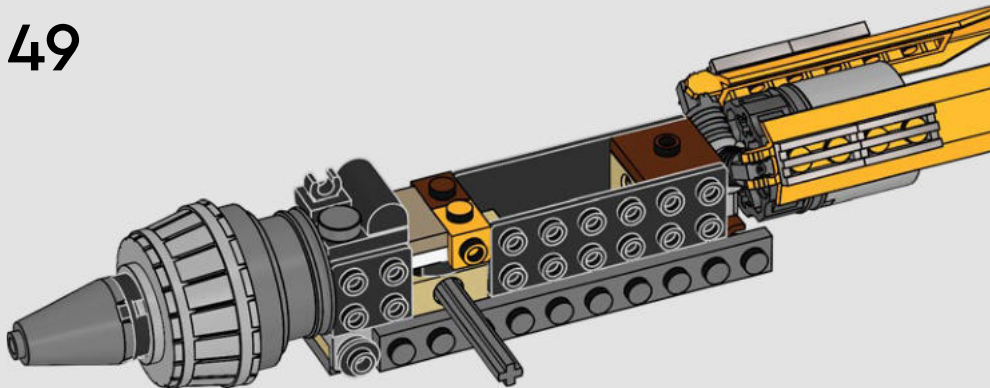
1x

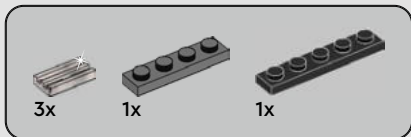
# 48



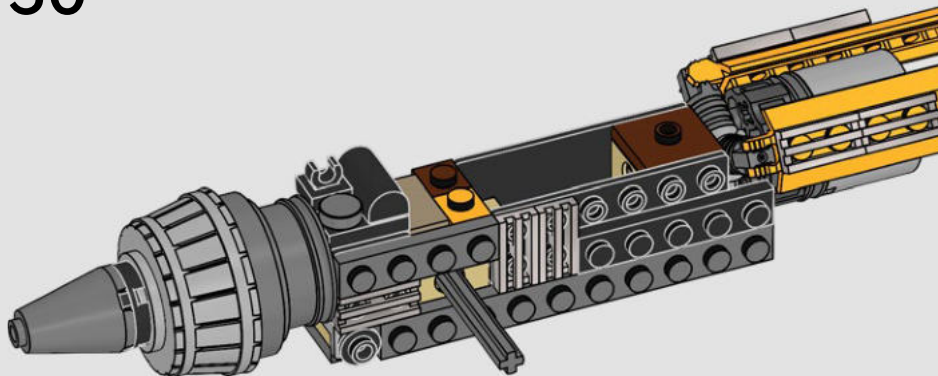


49





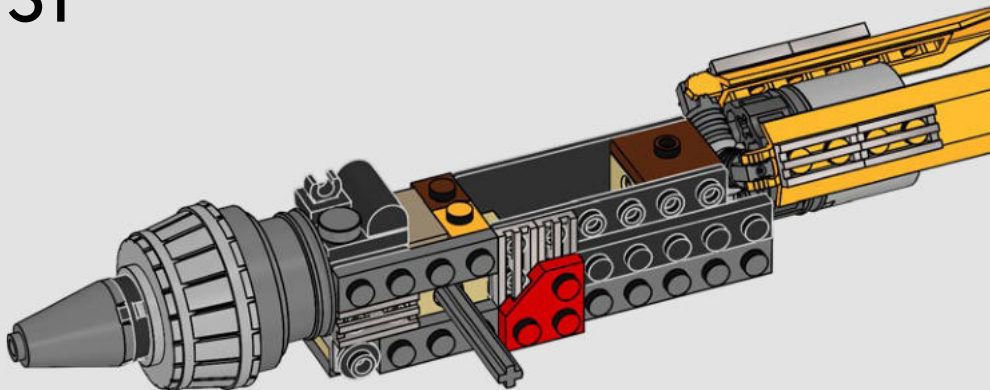
50





1x

51



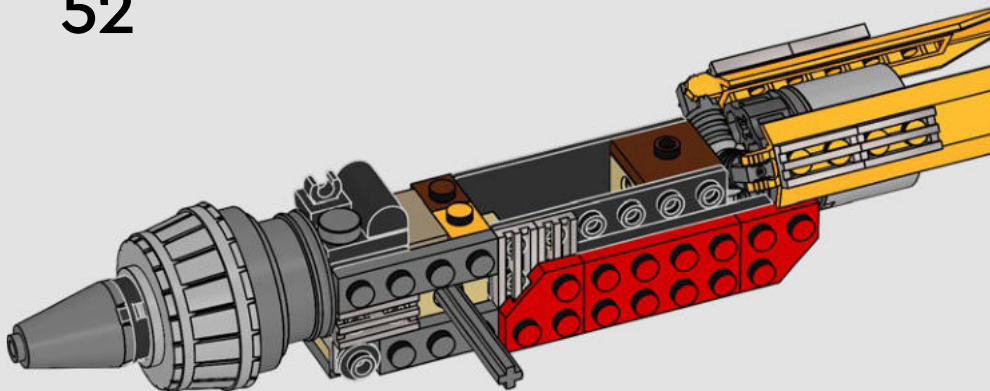


1x



1x

# 52





1x

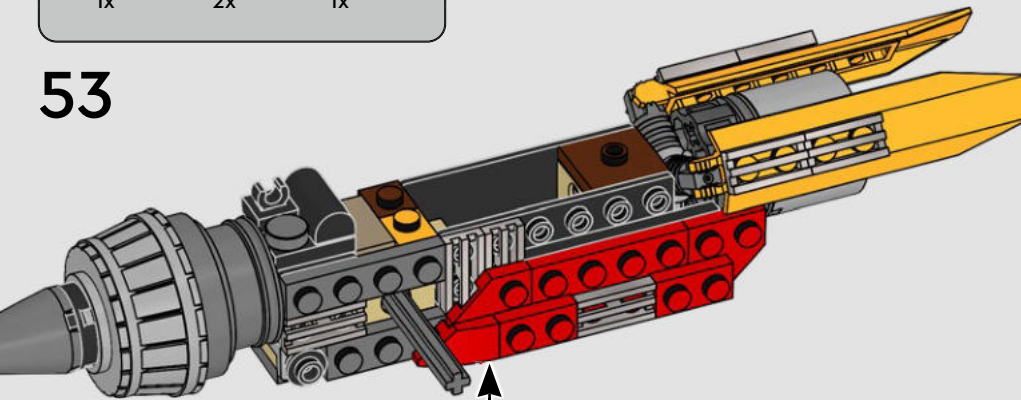


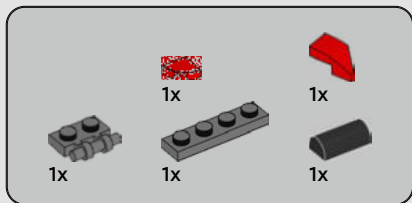
2x



1x

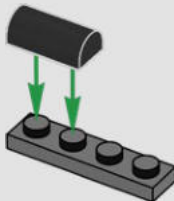
# 53



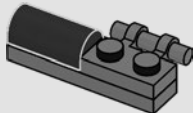


# 54

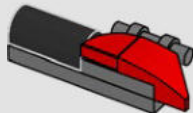
1

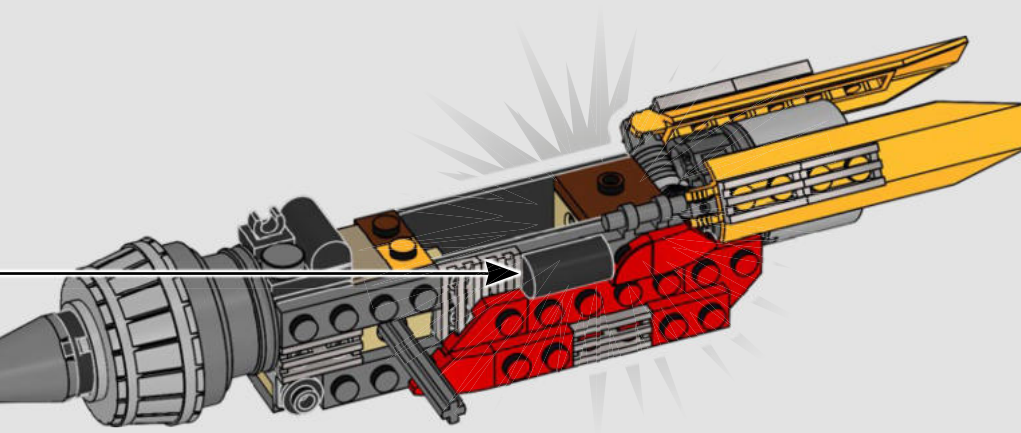


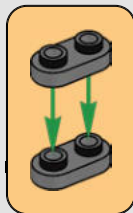
2



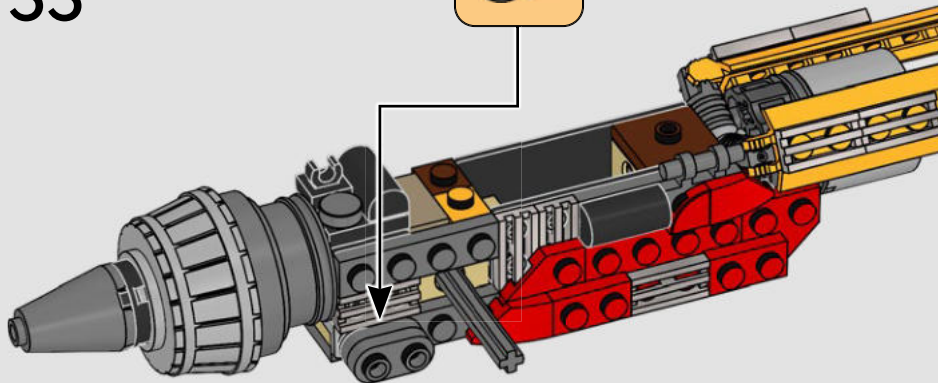
3







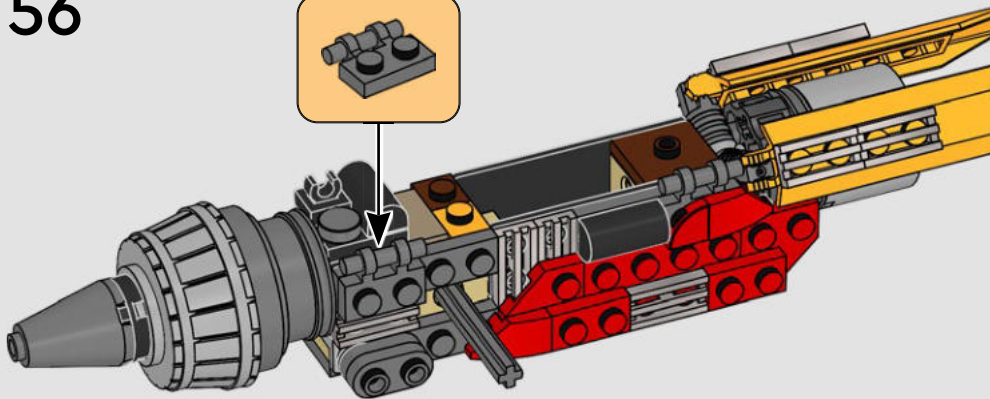
55





1x

56



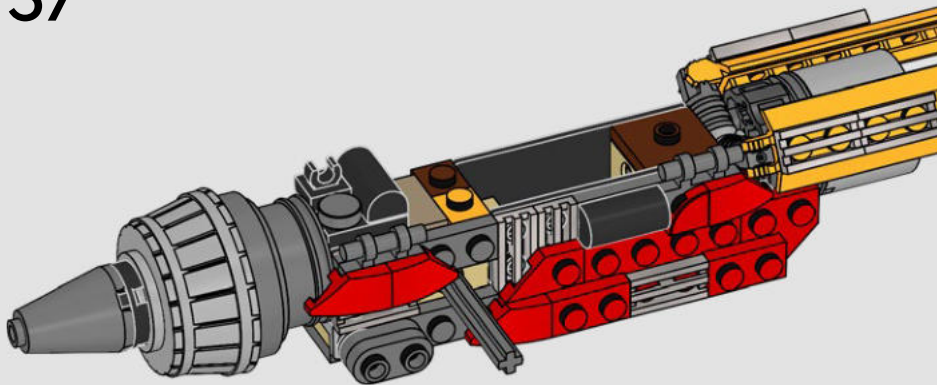


1x



1x

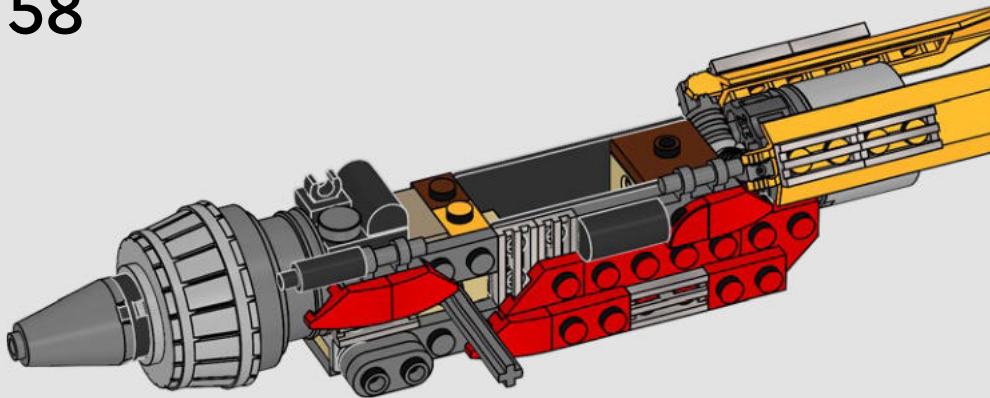
# 57





1x

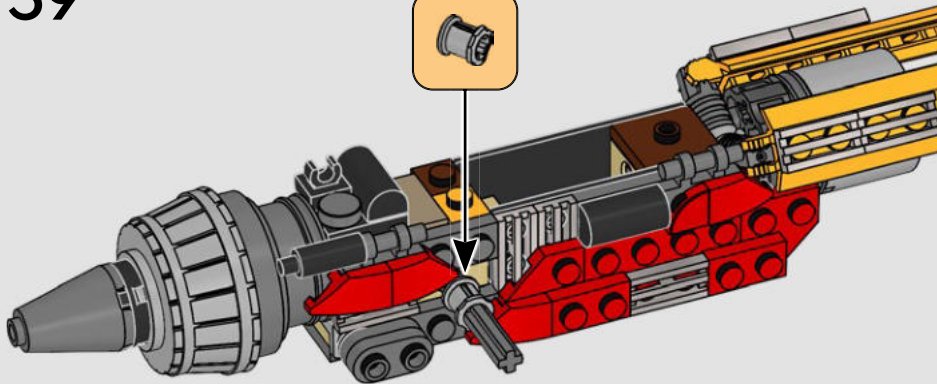
58





1x

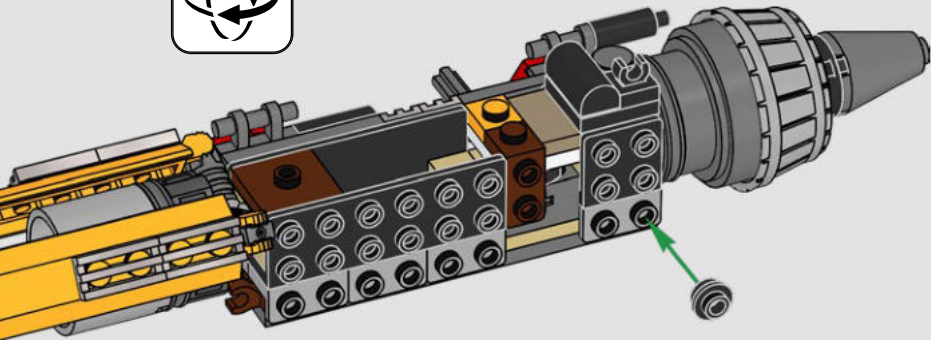
# 59

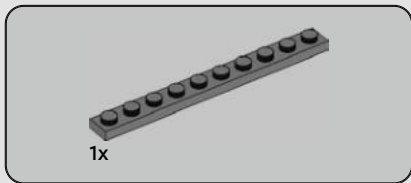




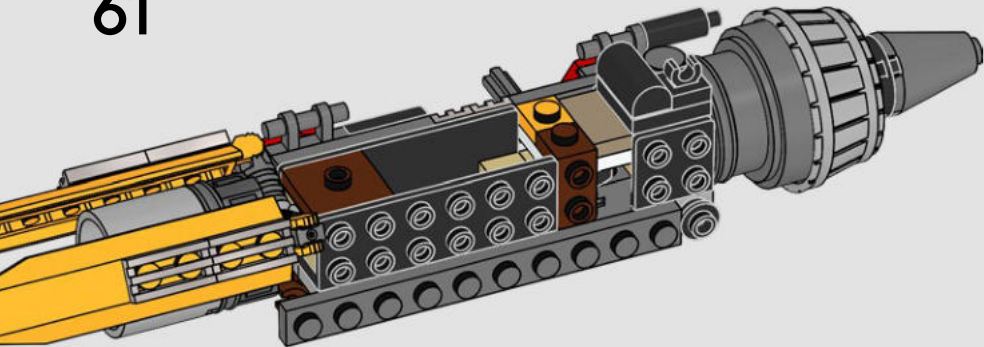
1x

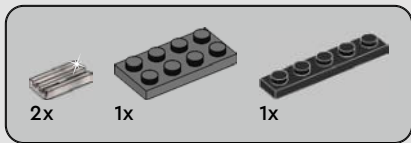
60



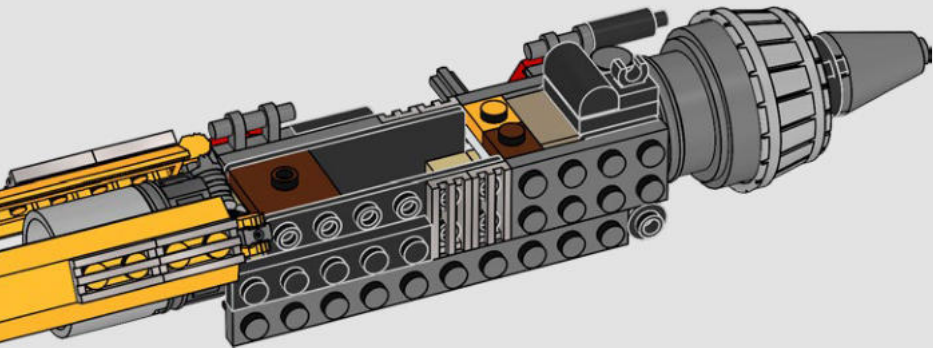


61





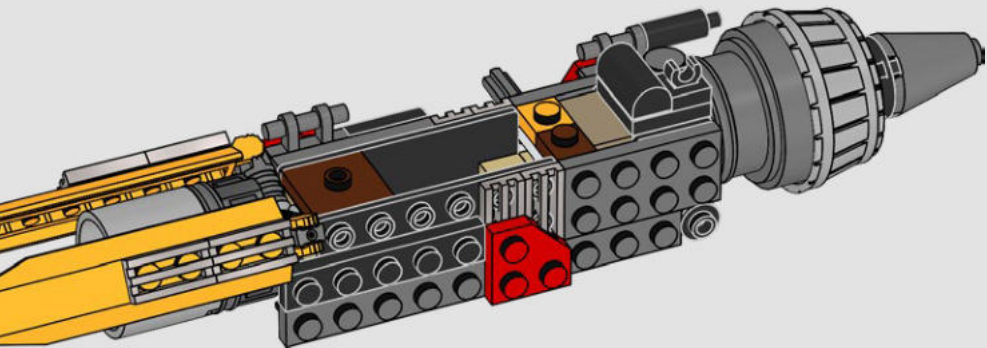
62





1x

63







1x

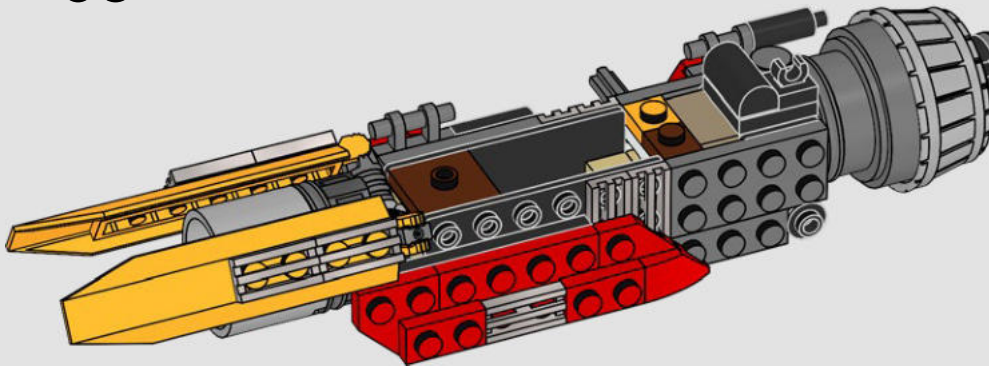


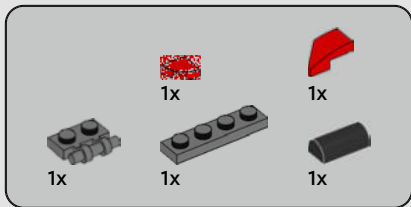
2x



1x

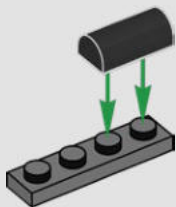
# 65



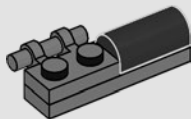


# 66

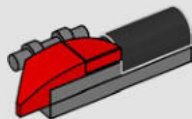
1

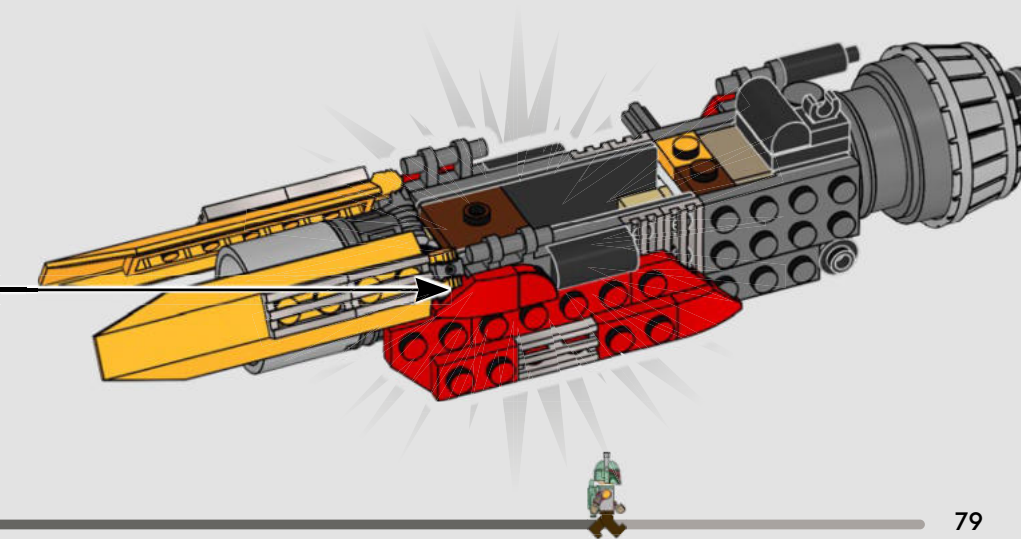


2



3









1x

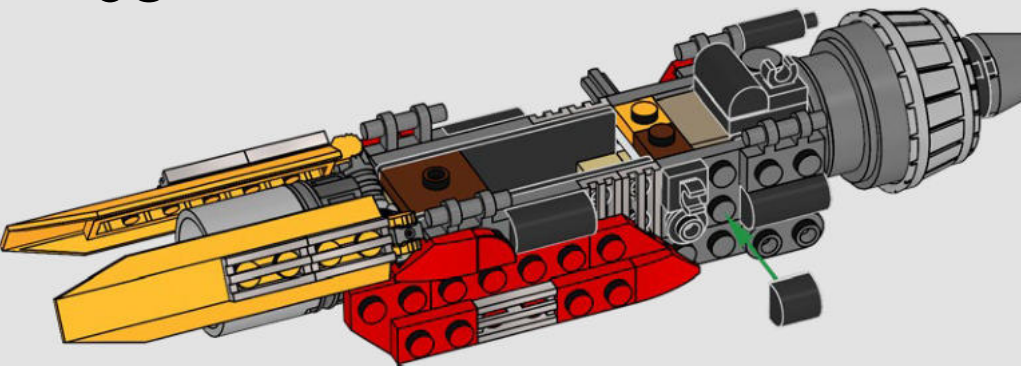


1x



1x

# 68



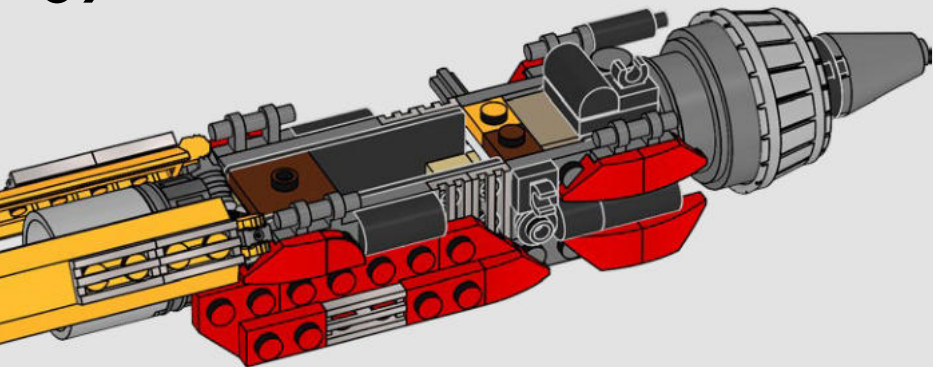


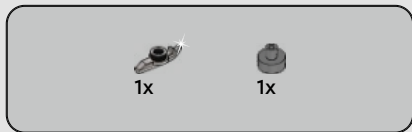
2x



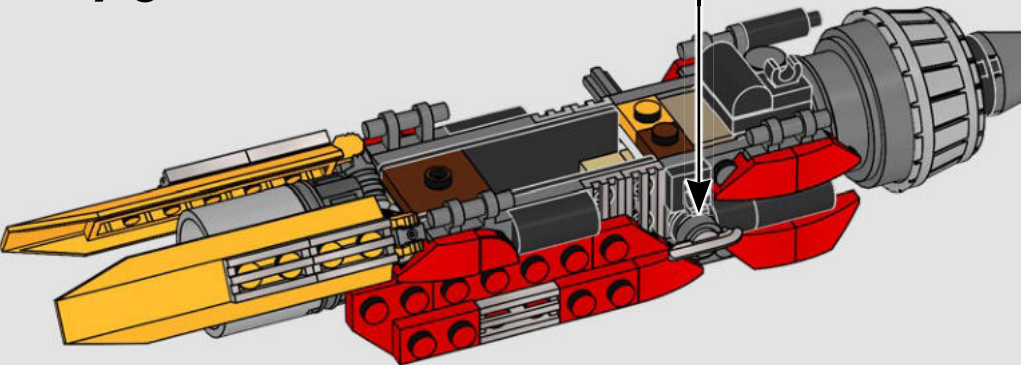
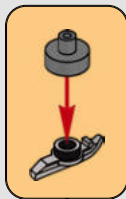
2x

69





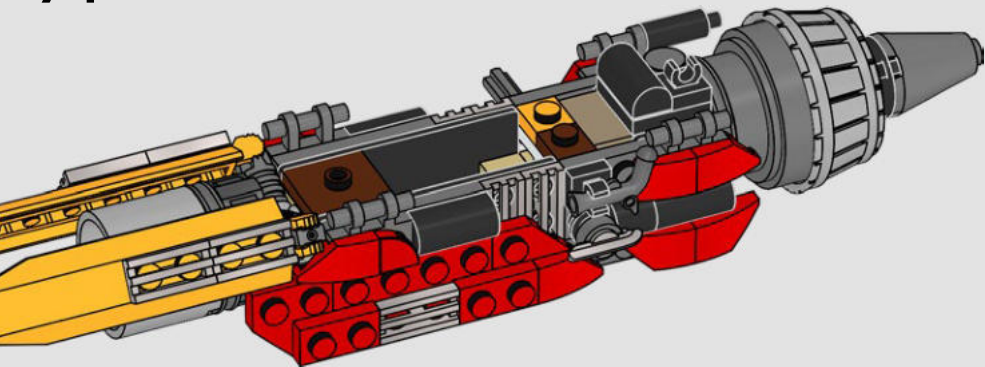
70





1x

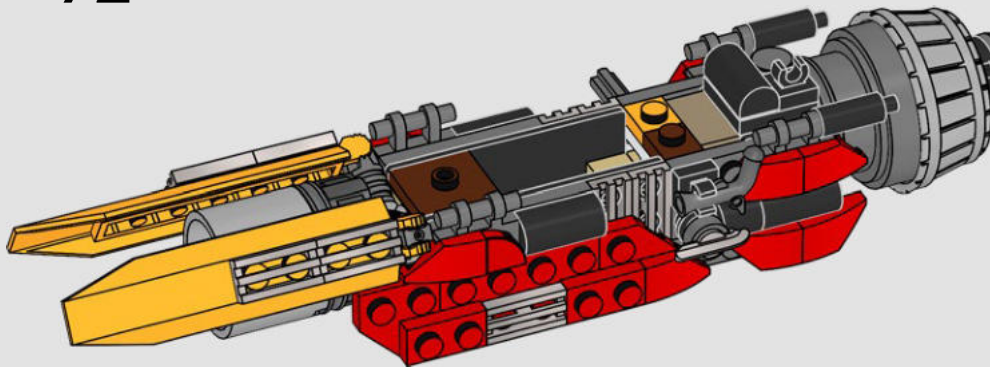
71





1x

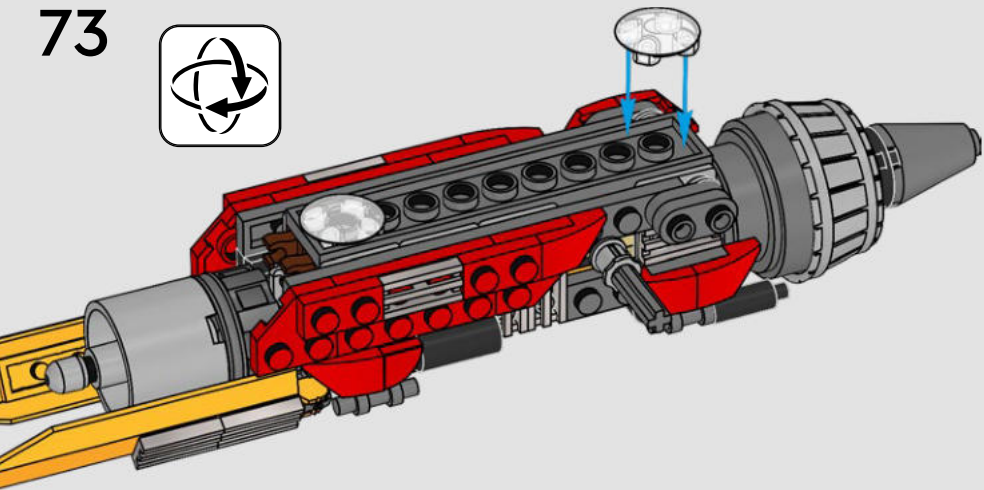
72





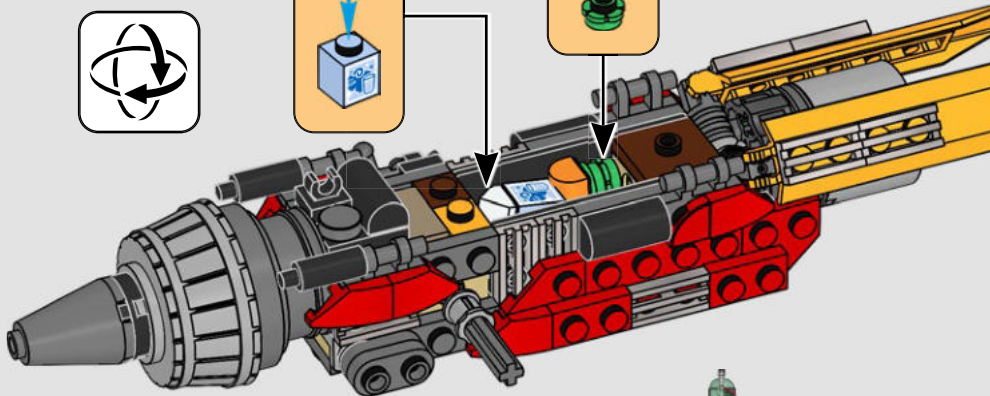
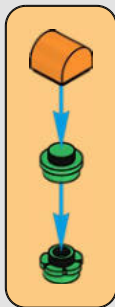
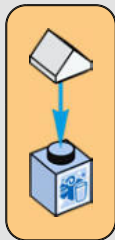
2x

73





74



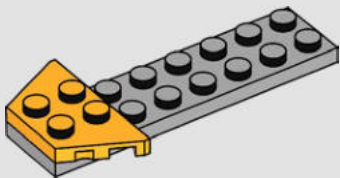


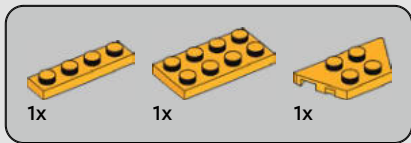
1x



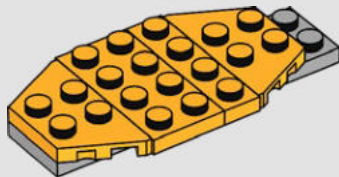
1x

# 75





76



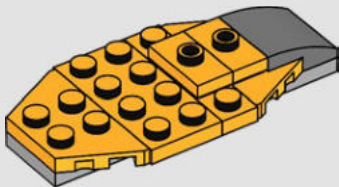


1x



2x

# 77





1x

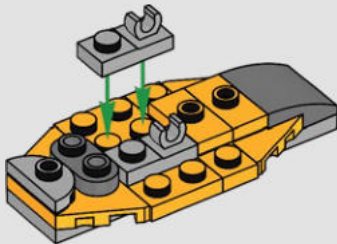


2x



1x

# 78





1x

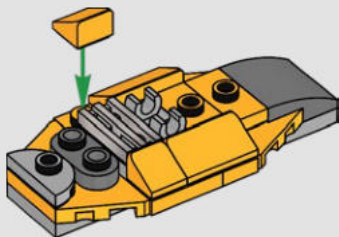


2x



2x

# 79



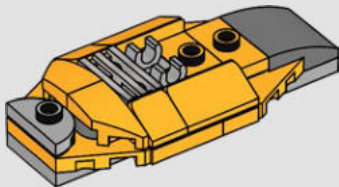


1x



1x

# 80

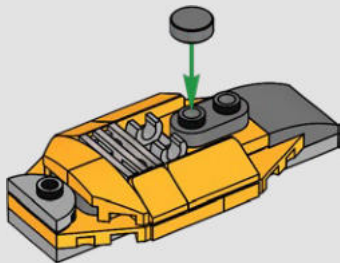


1x



1x

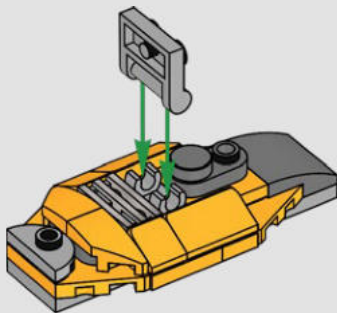
# 81



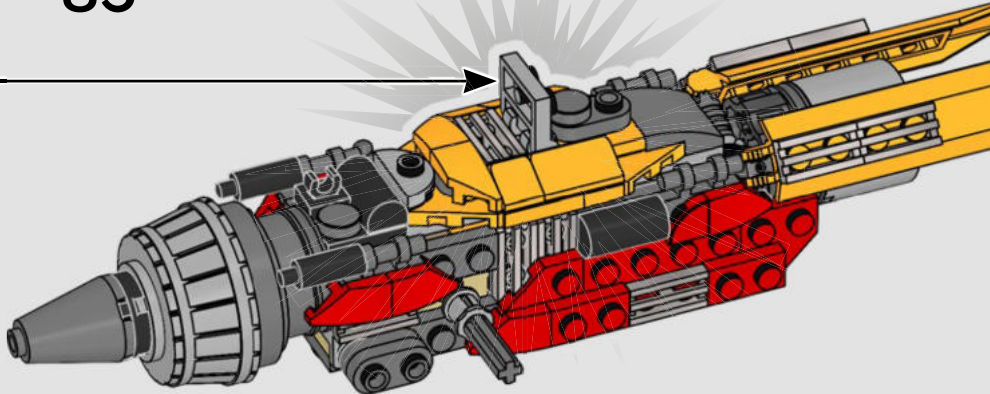


1x

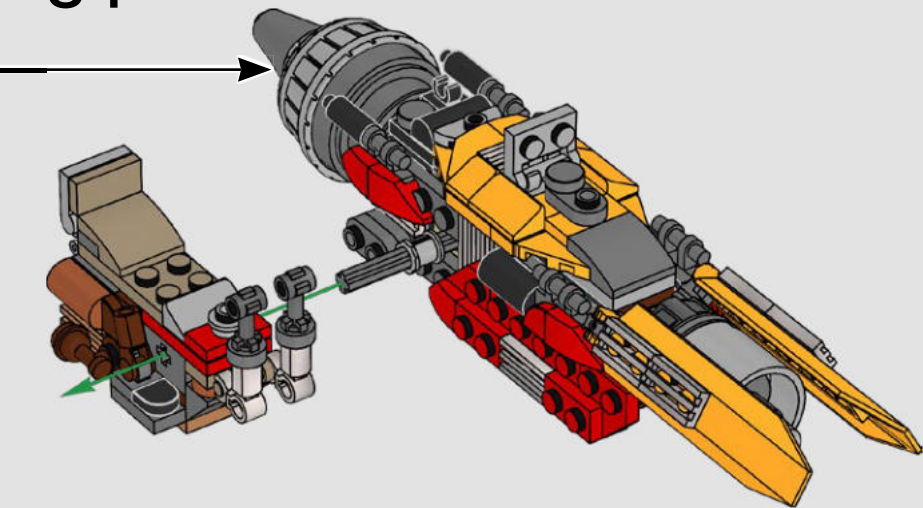
# 82



83



84







# STAR WARS



75437



75448

75436



© & ™ Lucasfilm Ltd.

75452





75443



75449



1x  
6286834



1x  
302201



2x  
4125253



4x  
4205107



1x  
6175367



1x  
4113988



2x  
6170390



5x  
6177505



5x  
6177507



4x  
6173961



1x  
6092565



4x  
302321



1x  
302121



2x  
302021



1x  
6581387



1x  
6273589



2x  
6335388



2x  
6360207



3x  
403226



4x  
6472004



2x  
6000650



1x  
6256435



3x  
6168646



2x  
6290456



1x  
6488003



1x  
302226



2x  
6350415



2x  
6458186



1x  
6369194



1x  
6441768



1x  
6186007



2x  
6581772



1x  
6278436



1x  
4496699



1x  
6210495



1x  
6093038



1x  
6396392



1x  
4267874



2x  
6023173



1x  
6289747



1x  
6359040



2x  
6024286



1x  
6289745



2x  
6122504



2x  
6525857



1x  
6020073



1x  
6097511



2x  
6593916



1x  
6476174



2x  
6215659



1x  
6153585



1x  
6149677



2x  
6472546



2x  
6573544



2x  
6338135



1x  
4565394



1x  
6594318



1x  
6535982



1x  
6528128



1x  
6212288



2x  
6168647



1x  
4211412



1x  
6275844



1x  
6217791



1x  
6594228



1x  
6510058



1x  
6335378



1x  
4568637



2x  
6326078



8x  
4654582



1x  
4502595



2x  
4244627



1x  
6262086



1x  
6594235



1x  
6326483



1x  
4211406



1x  
6452541



1x  
6347306



1x  
6334099



1x  
6594072



1x  
6498748



1x  
6581382



1x  
6581391



1x  
6594229



1x  
6581386



2x  
6338570



1x  
6088641



1x  
6594231



12x  
4619636



2x  
6158415



1x  
6344738



1x  
6435751



1x  
4569058



1x  
6135287



1x  
6344022



2x  
6265702



2x  
6284596



3x  
6271752



1x  
6359933



7x  
6221607



4x  
6178919



2x  
6435267



1x  
6117972



1x  
6350292



4x  
4210660



2x  
6321744



1x  
4210635



1x  
6071261



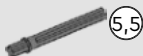
1x  
4549886



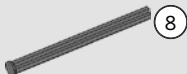
3x  
4211001



1x  
4211065



2x  
4508553



1x  
4499858



2x  
4257526



1x  
4210678



1x  
6533790



1x  
6115080



1x  
6581381



1x  
6270089



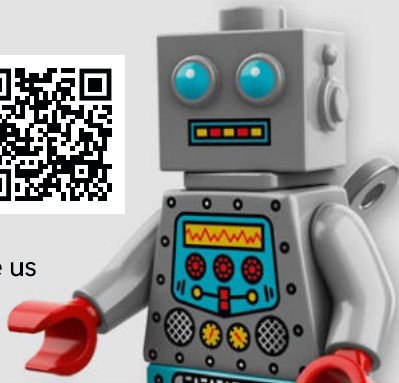
[LEGO.com/service](https://www.lego.com/service)

YOU COULD **WIN**



Scan this QR code or go to  
**LEGO.COM/PRODUCTFEEDBACK** and give us  
your short feedback about this LEGO® set  
for a chance to win a cool LEGO prize.

Terms and Conditions apply\*



**EN: YOU COULD WIN.** Terms and Conditions apply\* **DE: Du könntest GEWINNEN.** Es gelten die Teilnahmebedingungen\* **FR: Tu pourrais GAGNER.** Des conditions s'appliquent\* **IT: Potresti VINCERE tu.** Termini e condizioni sono applicabili\* **ES: Puedes GANAR.** Aplican términos y condiciones\* **PT: PODERÁ GANHAR.** Aplicam-se Termos e Condições\* **ZH: 轻松获奖.** 条款和条件适用\* **PL: Szansa na WYGRANĄ.** Obowiązuje regulamin\* **CS: Máte šanci VYHRÁT.** Platí všeobecné smluvní podmínky\* **SK: Máte šancu VYHRÁŤ.** Platia všeobecné zmluvné podmienky\* **HU: TE IS NYERHETSZ.** Felhasználási feltételek érvényesek\* **UA: ВИ МОЖЕТЕ ВИГРАТИ.** Застосовуються загальні положення та умови\* **RO: Ai putea CÂȘTIGA.** Se aplică termenii și condiții\* **BG: Можете да СПЕЧЕЛИТЕ.** Има определени правила и условия\* **LV: Tu vari LAIMĒT.** Ir spēkā noteikumi un nosacījumi.\* **ET: Sul on võimalus VÕITA.** Kehtivad tingimused\* **LT: Jūs galite LAIMĖTI.** Taikomos sąlygos\*

\*[LEGO.com/productfeedback-terms](https://www.lego.com/productfeedback-terms)

LEGO and the LEGO logo are trademarks of the/sont des marques de commerce du/  
son marcas registradas de LEGO Group. ©2026 The LEGO Group.

© & ™ Lucasfilm Ltd.



6625173