



**OUTDOOR GRILL ACCESSORY STORAGE UNIT (BH1 MODELS)**

Keep this document handy for easy reference.

- For detailed information on the features of your product, see your 'User Guide'.
- Before using your product, make sure you read the full 'User Guide', with special attention to the 'Safety and warnings' section.
- Contact us at [www.dcsappliances.com](http://www.dcsappliances.com) if you have any questions or comments, need an authorized technician to service your product, need replacement parts or accessories or want to register your product.

**SAFETY AND WARNINGS**

**⚠ WARNING!**

**Cut hazard**

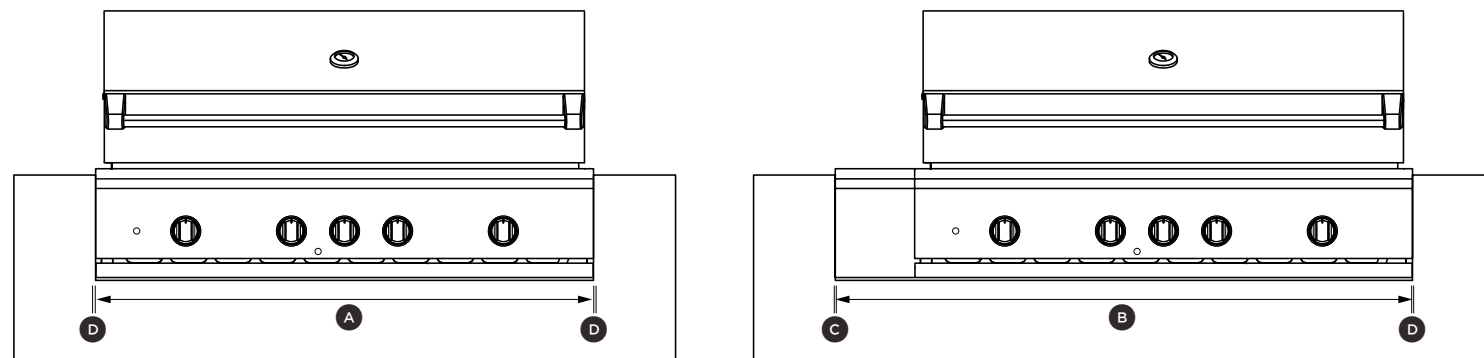
Take care - panel edges are sharp.

Failure to use caution could result in injury or cuts.

**IMPORTANT SAFETY INSTRUCTIONS!**

- Do not allow children or pets to play in or around your outdoor accessories. Children could be seriously injured if they climb onto or into these products.
- Children, or persons with a disability which limits their ability to use the appliance, should have a responsible person to instruct them in its use. The instructor should be satisfied that they can use the appliance without danger to themselves or their surroundings.
- The Storage Unit fits onto both sides of your outdoor grill. To avoid hazard do not attempt to fit it to any other positions.
- To avoid personal injury or damage to the products, do not overload the storage unit.
- After having unpacked the appliance, check to ensure that it is not damaged.
- Packing elements (e.g. plastic bags, polystyrene foam, nails, packing straps, etc.) should not be left around within easy reach of children, as these may cause serious injuries.
- Follow the installation instructions. The manufacturer is not responsible for any damage or defects arising from improper installation.
- Some products are supplied with protective film on steel and aluminium parts. This must be removed before using the appliance.
- Do not modify this appliance.

**BUILT-IN CONSTRUCTION DETAILS**



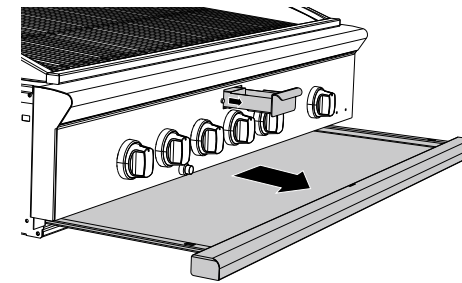
PRODUCT DIMENSIONS	BH1-48R	BH1-36R
	Inches (mm)	Inches (mm)
Ⓐ Width of enclosure cavity (standard install)	45 3/4" (1162)	34 1/2" (876)
Ⓑ Width of enclosure cavity (storage unit install)	52 1/8" (1324)	40 1/2" (1028)
Ⓒ Max. air gap between storage unit and enclosure wall	1/8" (3)	1/8" (3)
Ⓓ Max. air gap between grill and enclosure wall	5/8" (16)	5/8" (16)

For more built-in construction details see the 'Installation' section of your User Guide.

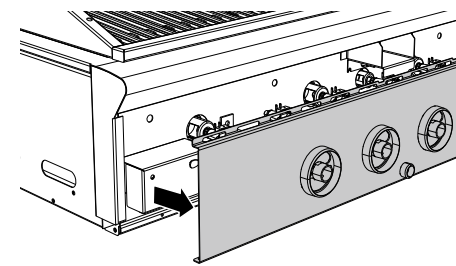
**INSTALLATION INSTRUCTIONS**

**IMPORTANT!**

Do not overtighten the screws.

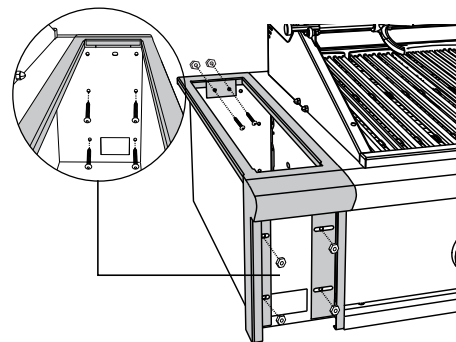


- ① Remove the chip tray and the grease tray from the grill.

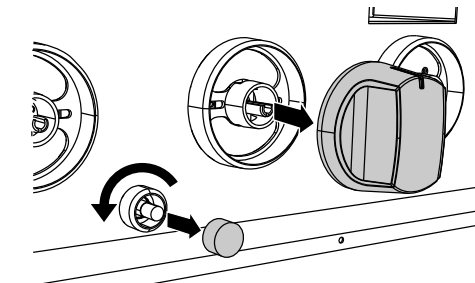


- ④ Remove the front panel from the product.

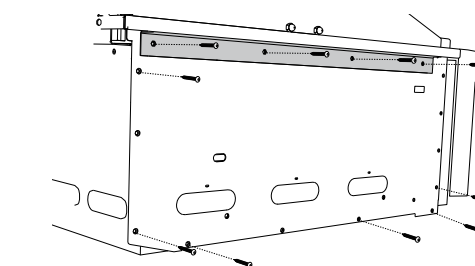
NOTE: Take care when removing the front panel.



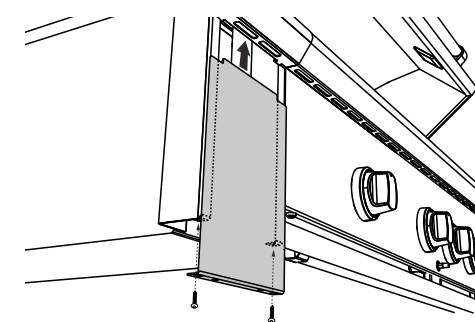
- ⑦ Place the unit cover over the shell and align flush to the grill. Secure using four screws and nuts on the front tabs and two screws and nuts on the back tab.



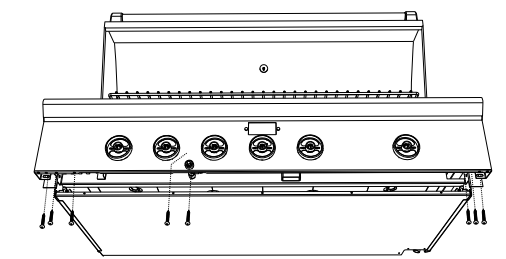
- ② Remove all of the knobs. Where fitted, remove the safety valve cap by unscrewing its retaining screw and unscrew the bezel.



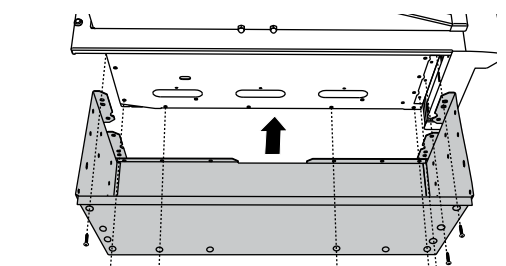
- ⑤ Remove these screws, as indicated, from the side panel. Store screws carefully for later use. The grill support angle can be discarded.



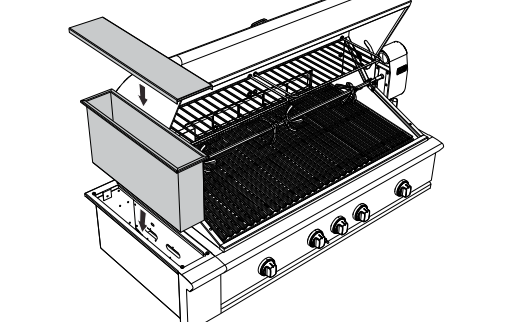
- ⑧ Slot the concealer panel into the front of the unit and secure using two screws at the base of panel. Ensure unit cover remains flush.



- ③ Underneath the front panel, locate and remove the retaining screws. Where fitted, remove the screw from the face of the front panel.



- ⑥ Fit the shell of the storage unit to the side of the grill. Secure to side panel using the eight screws from Step 5. Ensure the shell is fixed as close to the front as possible.



- ⑨ Insert the lining of the storage unit into the shell. Lid is able to be placed on unit as desired.

Reassemble the grill by starting at Step 4 and follow the instructions in the reverse order.

**CARE AND CLEANING**

**IMPORTANT!**

Do not use abrasive cleaners, steel soap pads or sharp objects on stainless steel.

- Note: Stainless steel tends to corrode in presence of chlorides and sulfides especially in coastal areas. To ensure corrosion prevention, wash all stainless steel surfaces every 3-4 weeks with fresh water and stainless cleaner.
- These stainless steel products are made of mold resistant materials. However, to avoid staining or growth of mold, always empty, clean and dry your product(s) when not in use.
- Always use the mildest cleaning procedure first.
- Wipe soiling off with a cloth using a mild household detergent and wipe dry with a clean cloth.
- Regularly clean the drawers using hot soapy water. Rinse and dry with a clean soft cloth to avoid water marks.
- To maintain the exterior appearance, apply a stainless steel polish to the outside surfaces on a regular basis.
- Always read the label of your stainless steel cleaner to ensure it does not contain chlorine compounds.
- Always rub the stainless steel in the direction of the grain.

**FOR MORE INFORMATION**

If you...

- have any questions or comments
- need a DCS by Fisher & Paykel authorized technician to service your product
- need replacement parts or accessories
- want to register your product

**contact us**

USA toll-free, 24/7 1 888 936 7872  
 CA toll-free, 24/7 1 888 936 7872

[www.dcsappliances.com](http://www.dcsappliances.com)  
[www.dcsappliances.ca](http://www.dcsappliances.ca)

## UNITÉ DE STOCKAGE D'ACCESSOIRES GRILL OUTDOOR (MODELES BH1)

US CA

Gardez ce document à portée de main pour une référence facile.

- Pour plus d'informations sur les fonctionnalités de votre produit, consultez votre 'Guide de l'utilisateur'.
- Avant d'utiliser votre produit, assurez-vous de lire le «Guide de l'utilisateur» complet, en portant une attention particulière à la section «Sécurité et avertissements».
- Contactez-nous sur [www.dcsappliances.com](http://www.dcsappliances.com) si vous avez des questions ou des commentaires, si vous avez besoin d'un technicien agréé pour entretenir votre produit, si vous avez besoin de pièces de rechange ou d'accessoires ou si vous souhaitez enregistrer votre produit.

## SÉCURITÉ ET AVERTISSEMENTS

**ATTENTION!**

Couper le danger

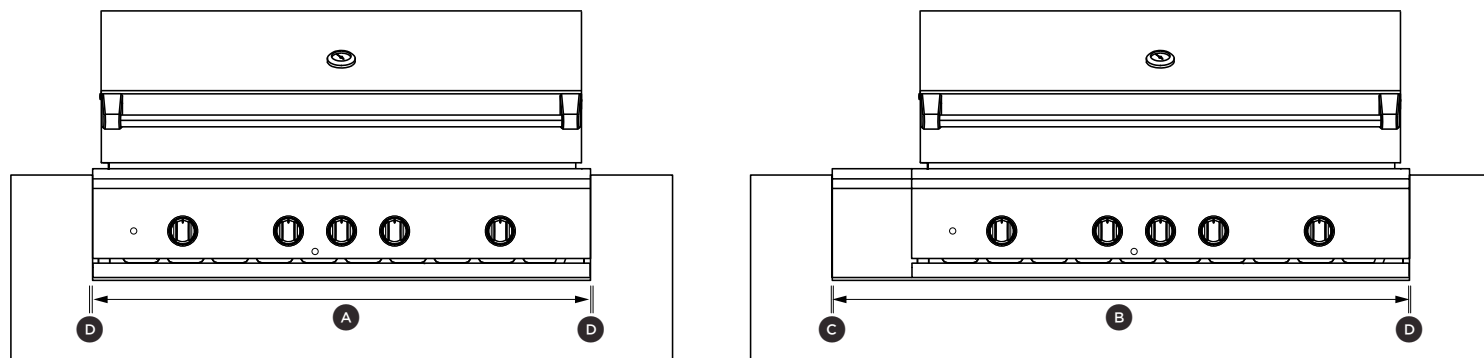
Attention - les bords du panneau sont coupants

Ne pas faire preuve de prudence pourrait entraîner des blessures

## CONSIGNES DE SÉCURITÉ IMPORTANTES!

- Ne laissez pas les enfants ou les animaux domestiques jouer dans ou autour de vos accessoires extérieurs. Les enfants peuvent être gravement blessés s'ils montent sur ou dans ces produits.
- Les enfants ou les personnes handicapées qui limitent leur capacité à utiliser l'appareil devraient avoir une personne responsable pour les instruire de son utilisation. L'instructeur doit être convaincu qu'il peut utiliser l'appareil sans danger pour lui-même ou pour son environnement.
- L'unité de stockage s'adapte sur les deux côtés de votre grill extérieur. Pour éviter le danger, n'essayez pas de l'adapter à d'autres positions.
- Pour éviter de vous blesser ou d'endommager les produits, ne surchargez pas l'unité de stockage.
- Après avoir déballé l'appareil, vérifiez qu'il n'est pas endommagé.
- Les éléments d'emballage (par exemple les sacs en plastique, la mousse de polystyrène, les clous, les sangles d'emballage, etc.) ne doivent pas être laissés à proximité des enfants, car ils peuvent causer des blessures graves.
- Suivez les instructions d'installation. Le fabricant n'est pas responsable de tout dommage ou défaut résultant d'une mauvaise installation.
- Certains produits sont fournis avec un film protecteur sur les pièces en acier et en aluminium. Cela doit être retiré avant d'utiliser l'appareil.
- Ne modifiez pas cet appareil.

## DÉTAILS DE CONSTRUCTION INTÉGRÉS



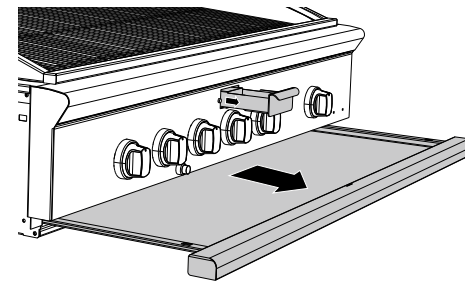
DIMENSIONS DU PRODUIT	BH1-48R	BH1-36R
	Pouces (mm)	Inches (mm)
Ⓐ Largeur de la cavité de l'enceinte (installation standard)	45 3/4" (1162)	34 1/2" (876)
Ⓑ Largeur de la cavité de l'enceinte (installation de l'unité de stockage)	52 1/8" (1324)	40 1/2" (1028)
Ⓒ Max. entrefer entre l'unité de stockage et la paroi de l'enceinte	1/8" (3)	1/8" (3)
Ⓓ Max. entrefer entre la grille et la paroi de l'enceinte	5/8" (16)	5/8" (16)

Pour plus de détails sur la construction, reportez-vous à la section 'Installation' de votre Guide de l'utilisateur.

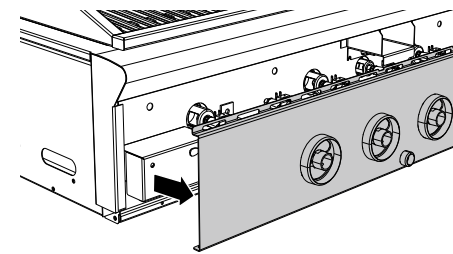
## INSTRUCTIONS D'INSTALLATION

**IMPORTANT!**

Ne pas trop serrer les vis.

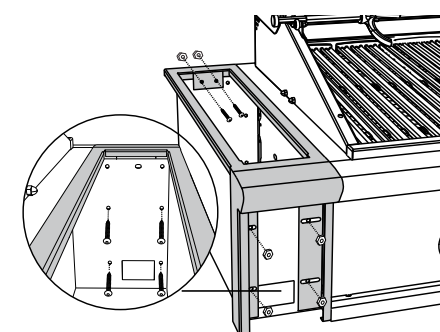


- ① Retirez le bac à copeaux et le bac à graisse du grill.

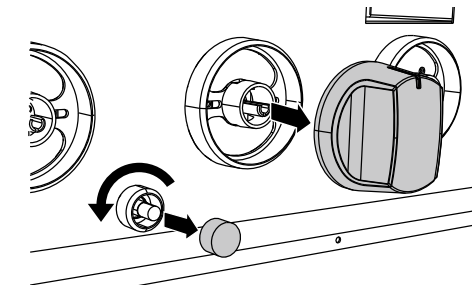


- ④ Retirez le panneau avant du produit.

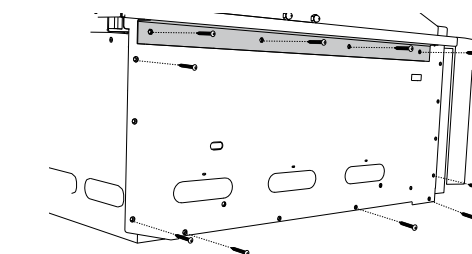
REMARQUE: Soyez prudent lorsque vous retirez le panneau avant.



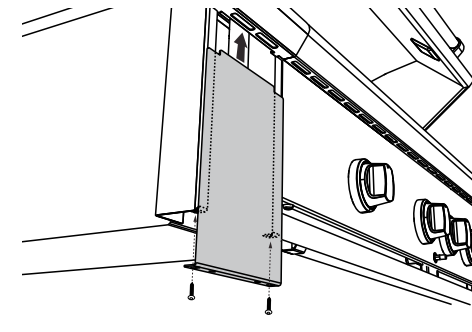
- ⑦ Placez le couvercle de l'unité de stockage sur la coque et alignez-la sur le grill. Fixez avec quatre vis et écrous sur les languettes avant et deux vis et écrous sur la languette arrière/



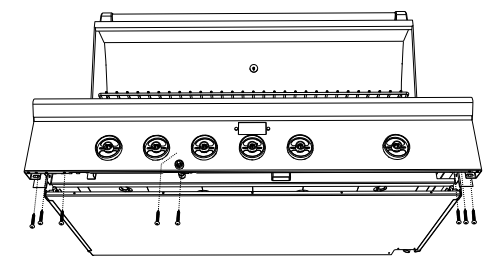
- ② Retirez tous les boutons. Le cas échéant, retirez le capuchon de la soupape de sécurité en dévissant sa vis de retenue et dévissez le cache.



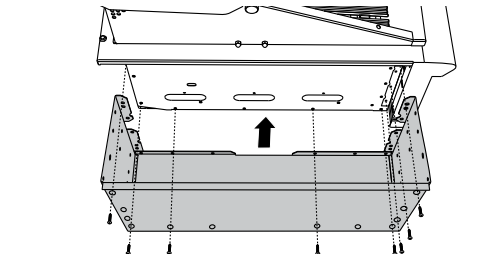
- ⑤ Retirez ces vis, comme indiqué, du panneau latéral. Stocker les vis avec soin pour une utilisation ultérieure. L'angle de support du grill peut être mis au rebut.



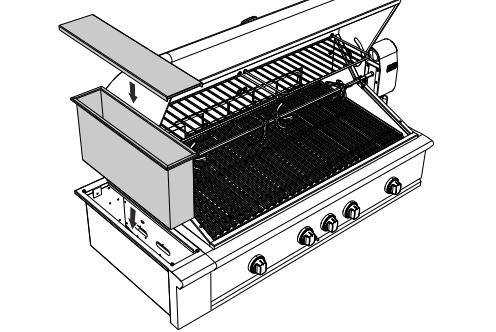
- ⑧ Insérez le panneau anti-cherries à l'avant de l'appareil et fixez-le à l'aide de deux vis (fournies) à la base du panneau. Assurez-vous que le couvercle de l'unité reste à niveau.



- ③ Sous le panneau avant, repérez et retirez les vis de fixation. Le cas échéant, retirez la vis de la face du panneau avant.



- ⑥ Monter la coque de l'unité de stockage sur le côté de la grille. Fixez au panneau latéral à l'aide des huit vis de l'étape 5. Assurez-vous que la coque est fixée le plus près possible de l'avant.



- ⑨ Insérer la doublure de l'unité de stockage dans la coque. Le couvercle peut être placé sur l'unité comme désiré.

Remonter le grill en commençant à l'étape 4 et en suivant les instructions dans l'ordre inverse.

## SOIN ET NETTOYAGE

**IMPORTANT!**

N'utilisez pas de nettoyeurs abrasifs, de tampons de savon en acier ou d'objets tranchants sur l'acier inoxydable.

- Remarque: L'acier inoxydable a tendance à se corroder en présence de chlorures et de sulfures, en particulier dans les zones côtières. Pour assurer la prévention de la corrosion, laver toutes les surfaces en acier inoxydable toutes les 3 à 4 semaines avec de l'eau douce et un nettoyeur pour acier inoxydable.
- Ces produits en acier inoxydable sont faits de matériaux résistants à la moisissure. Cependant, pour éviter la coloration ou la croissance de la moisissure, toujours vider, nettoyer et sécher votre produit (s) lorsqu'il n'est pas utilisé.
- Toujours utiliser la procédure de nettoyage la plus douce en premier.
- Essuyez la saleté avec un chiffon avec un détergent ménager doux et essuyez avec un chiffon propre.
- Nettoyez régulièrement les tiroirs avec de l'eau chaude savonneuse. Rincer et sécher avec un chiffon doux et propre pour éviter les traces d'eau.
- Pour maintenir l'aspect extérieur, appliquez régulièrement un poli d'acier inoxydable sur les surfaces extérieures.
- Toujours lire l'étiquette de votre nettoyeur pour acier inoxydable pour s'assurer qu'il ne contient pas de composés chlorés.
- Frottez toujours l'acier inoxydable dans le sens du grain.

## POUR PLUS D'INFORMATIONS

Si vous ...

- avez des questions ou des commentaires
- besoin d'un DCS par Fisher & Paykel technicien autorisé au service de votre produit.
- besoin des pièces de rechange ou accessoires
- vous souhaitez enregistrer votre produit

Contactez nous

USA toll-free, 24/7 1 888 936 7872  
CA toll-free, 24/7 1 888 936 7872

[www.dcsappliances.com](http://www.dcsappliances.com)  
[www.dcsappliances.ca](http://www.dcsappliances.ca)