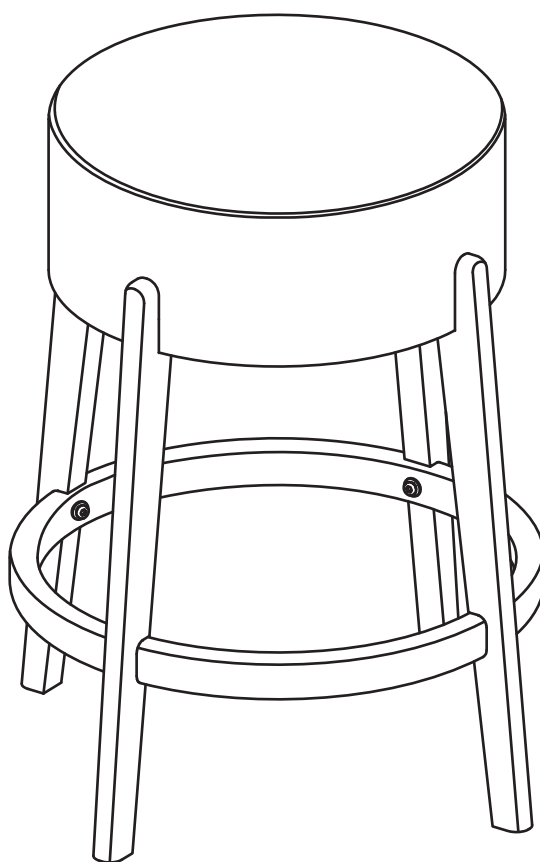


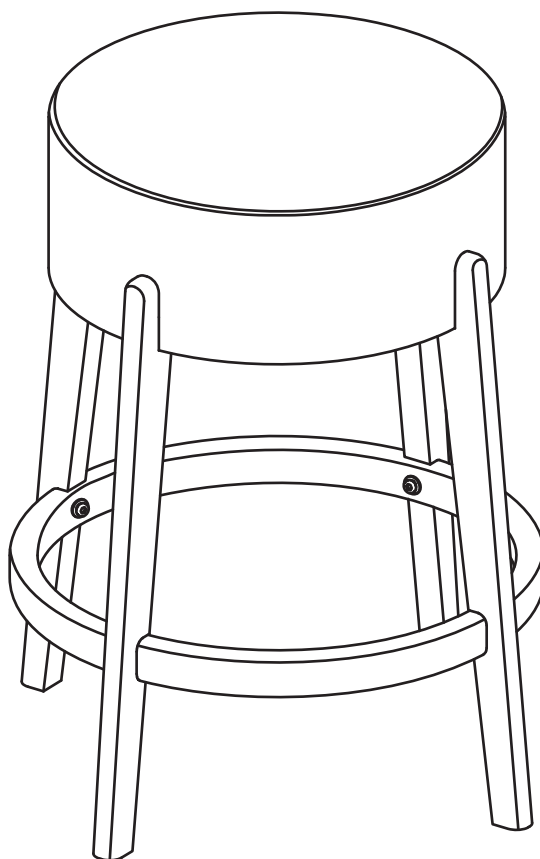
WSLY26

TABOURET DE COMPTOIR 26 PO



Instructions de montage – Important:

Déballez soigneusement le colis et identifiez chaque composant avant de tenter un montage. Référez-vous à la liste des pièces. Veuillez prendre soin lors du montage de l'unité et posez toujours les pièces sur une surface propre et lisse. Si vous avez besoin d'assistance en ce qui concerne le montage, les pièces ou si vous souhaitez recevoir des informations sur d'autres produits, veuillez visiter notre site Web: www.officestar.net, ou écrivez-nous par courriel ou par la poste.

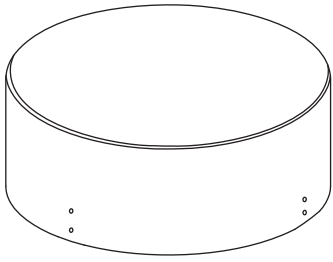


1. Ne pas utiliser ce produit à moins que toutes les vis et tous les boulons soient resserrés.
2. Vérifier à tous les trois mois ou au besoin que toutes les vis et tous les boulons sont resserrés.
3. Éliminer les matériaux de conditionnement d'une manière convenable. Ne pas utiliser la couverture en plastique pour couvrir la tête à cause du risque d'étouffement.
4. Ne pas utiliser ce produit comme un escabeau.
5. Ce produit ne doit servir qu'à l'usage pour lequel il a été conçu.
6. **POUR USAGE INTÉRIEUR ET RÉSIDENTIEL SEULEMENT.**

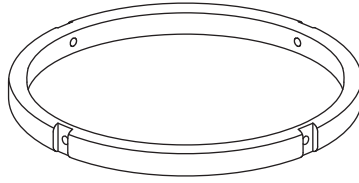
GARANTIE LIMITÉE

OSP Home Furnishings® garantit à l'acheteur original que ce produit sera exempt de tout défaut de pièces et de main d'oeuvre tel que décrit ci-dessous. OSP Home Furnishings® réparera ou remplacera, à sa discrétion, sans frais à l'acheteur original seulement, les produits ou les pièces défectueux/défectueuses durant une période d'un (1) an à compter de la date d'achat. Les pièces de rechange ne peuvent être fournies que lorsque celles-ci sont disponibles. Les pièces d'articles discontinués peuvent ne pas être disponibles. Cette garantie est effective pour la période de temps applicable à compter de la date d'achat indiquée sur votre reçu de vente original. Cette garantie est votre seul recours pour les défauts de produits et exclut les défauts liés à ou découlant d'un abus ou d'une mauvaise utilisation d'un produit, à l'utilisation d'une modification, ou d'accessoires, d'un produit, et aux produits ou pièces utilisés, entretenus ou installés contrairement aux directives d'installation, d'entretien ou autres applicables de l'entreprise. Il n'existe aucune autre garantie, expresse ou implicite, autre que celle expressément décrite, y compris, mais sans s'y limiter, toute garantie implicite de qualité marchande ou d'adéquation à un usage particulier. OSP Home Furnishings® ne sera pas tenue responsable des dommages directs ou indirects. Certaines Provinces ne permettent pas l'exclusion ou la limitation des dommages accidentels ou consécutifs, et donc les limitations ou exclusions susmentionnées peuvent ne pas s'appliquer à vous. Cette garantie vous donne des droits légaux spécifiques comme vous pouvez également avoir d'autres droits qui peuvent varier d'une Province à l'autre. Nos normes de qualité sont parmi les meilleures de l'industrie. Parfois, et malgré toutes nos tentatives, il existe des moments où les pièces peuvent être endommagées ou manquantes. Notre service des pièces de rechange fera tout son possible pour remédier rapidement à ce problème. Contactez-nous par courriel Parts.Canada@officestart.net, par télécopieur 905-761-1296 ou par téléphone au numéro sans frais du service des pièces 866-382-9998, du lundi au vendredi de 8h00 à 15h30, heure de l'Est. Pour faire une réclamation de garantie, contacter le service des pièces. Fournir le numéro de modèle, preuve de paiement, et une description du problème. À sa discrétion, OSP Home Furnishings®: (a) fournira des pièces compatibles de produits courants (b) réparera la pièce du client. Le client doit payer d'avance les frais de transport de toute pièce retournée à l'usine. Les frais de transport de retour pour des pièces encore sous garantie seront payés par OSP Home Furnishings®.

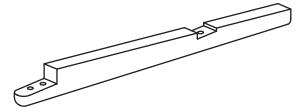
PIÈCES



(A) Siège (1 Pc)

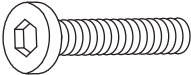





(B) Repose-pied (1 Pc)

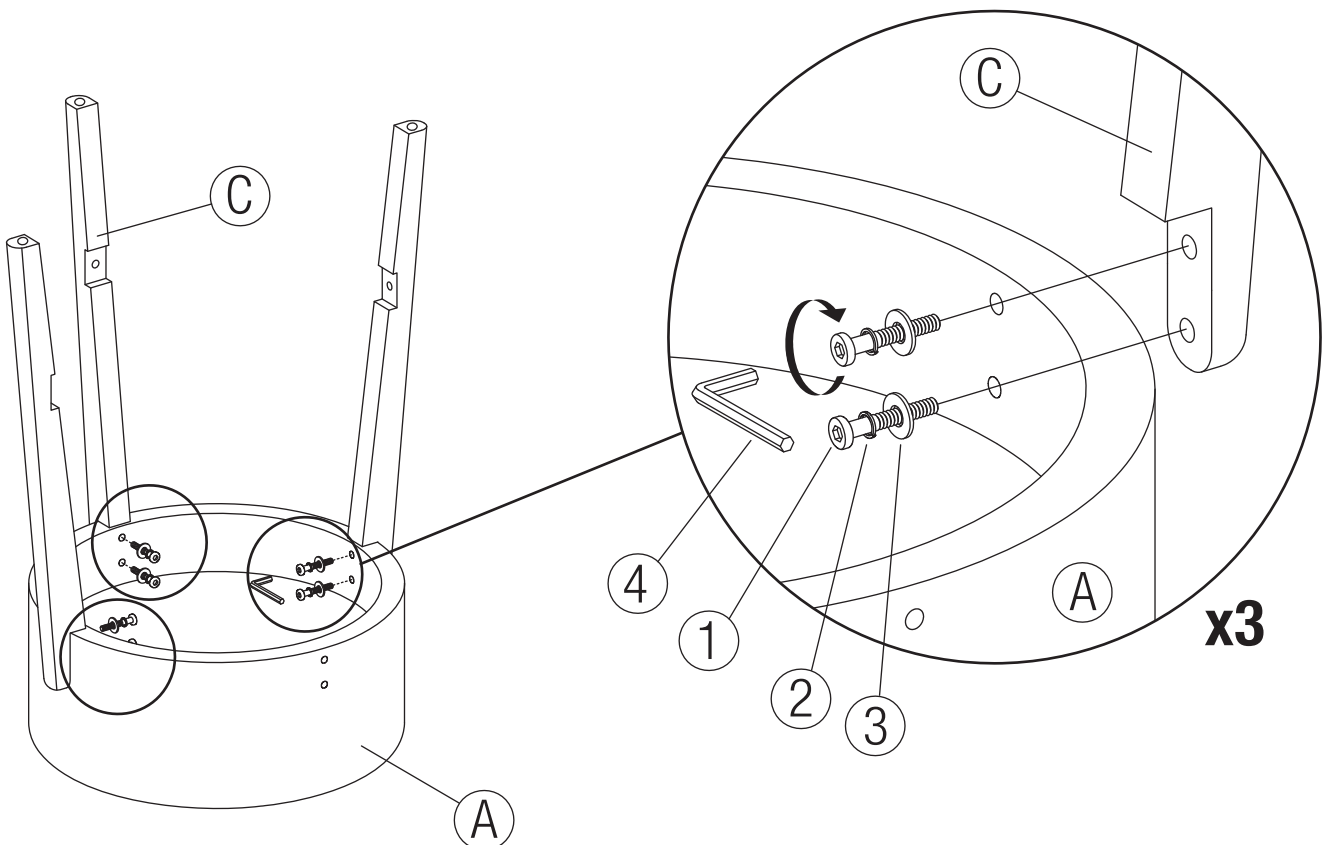


(C) Patte (4 Pcs)

MATÉRIEL

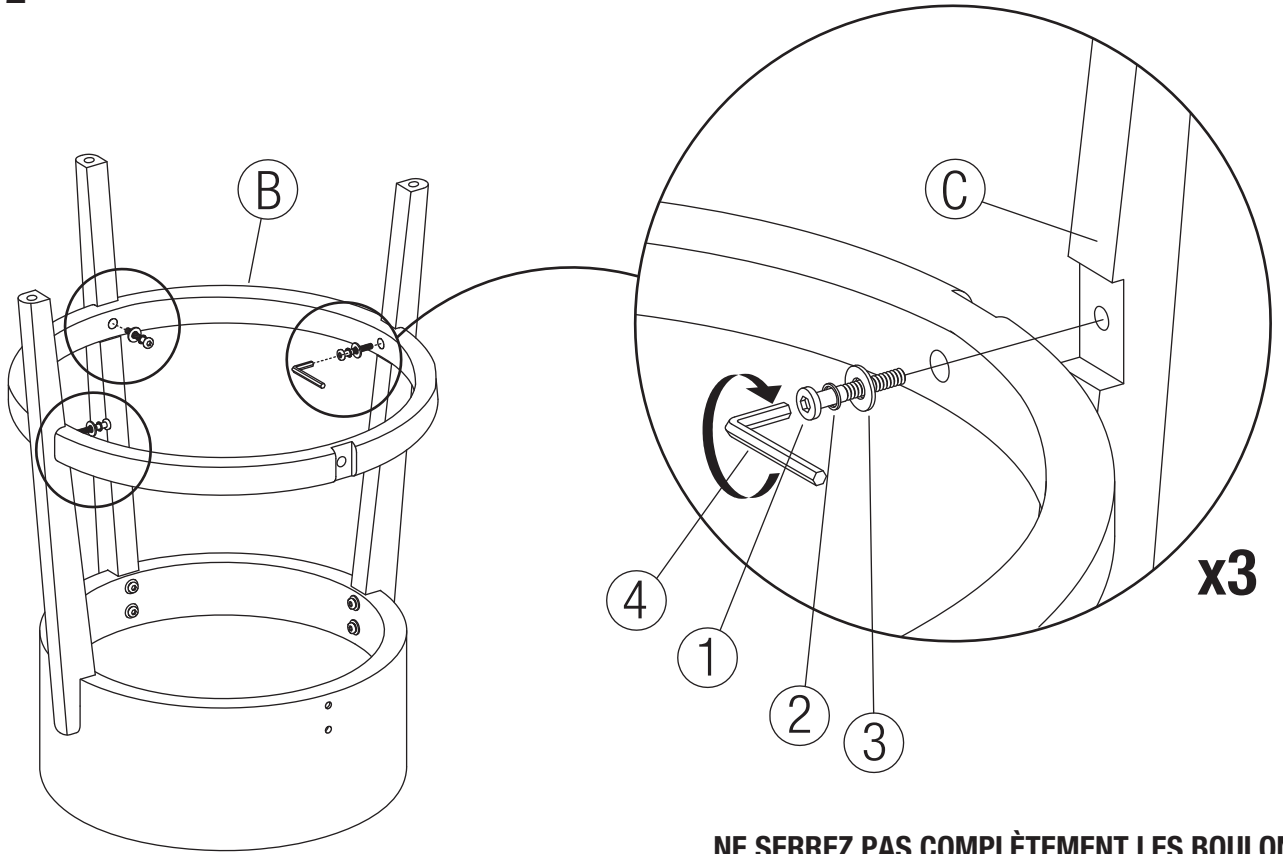
ÉT.	DESSIN	DESCRIPTION	TAILLE	QUANTITÉ
1		Boulon Allen	1/4" x 35mm	12 Pcs
2		Rondelle Élastique	1/4" x 11mm	12 Pcs
3		Rondelle Plate	1/4" x 16mm	12 Pcs
4		Clé Allen	(non disponible)	1 Pc

ÉTAPE 1



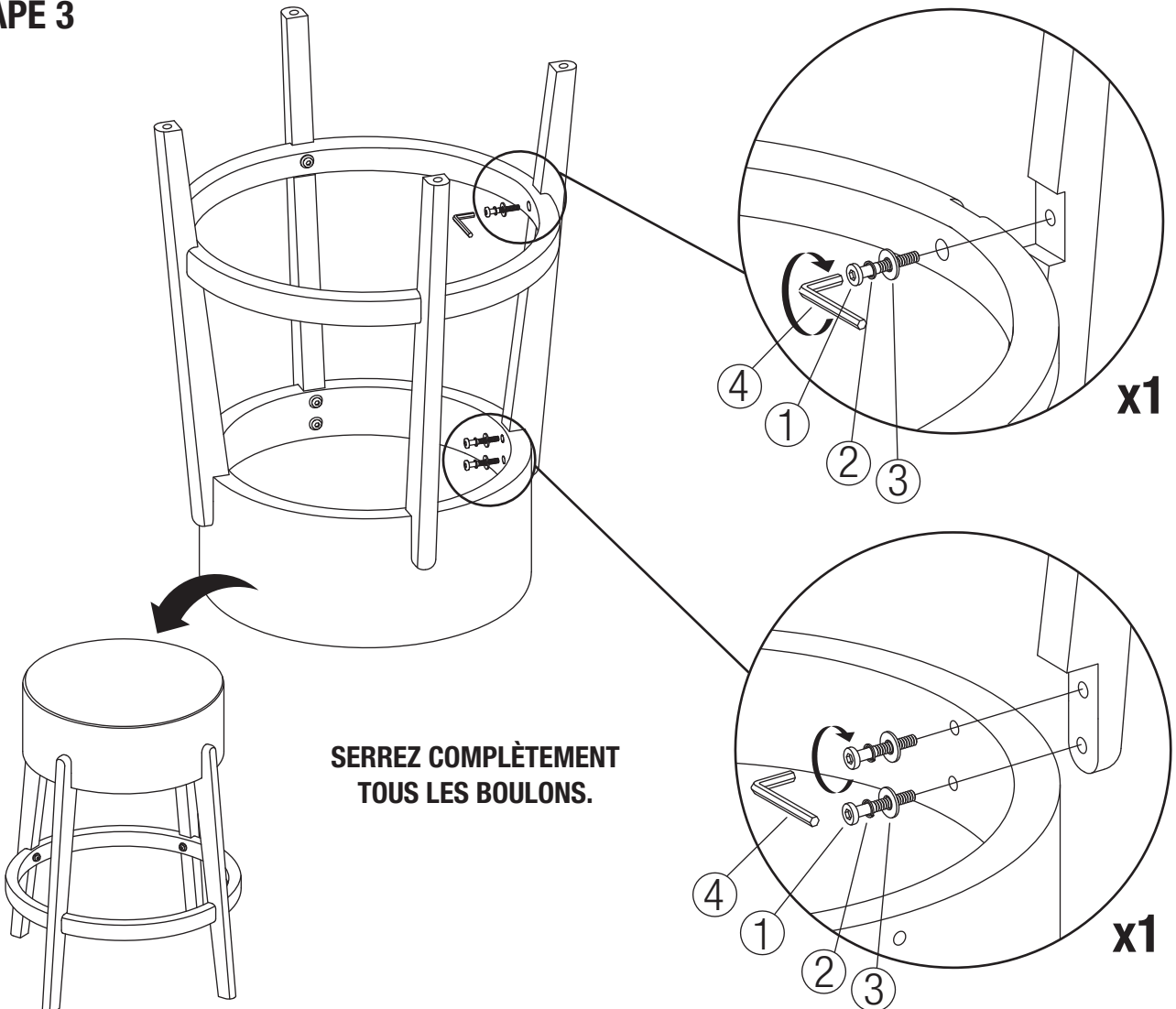
NE SERREZ PAS COMPLÈTEMENT LES BOULONS.

ÉTAPE 2



NE SERREZ PAS COMPLÈTEMENT LES BOULONS.

ÉTAPE 3



**SERREZ COMPLÈTEMENT
TOUS LES BOULONS.**