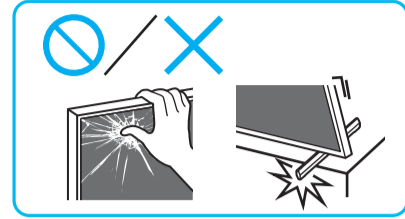


Setup Guide

Téléviseur
Televisor digital a color con pantalla de cristal líquido
Televisor

5-048-782-12(2)



EN	Setup Guide
FR	Manuel de configuration
ES	Guía de configuración
PT	Guia de Configuração

Sony Customer Support

U.S.A.:
<https://www.sony.com/tvsupport>
Canada:
<https://www.sony.ca/support>
United States 1.800.222.SONY
Canada 1.877.899.SONY
Please Do Not Return the Product to the Store

Service à la clientèle Sony

Canada :
<https://www.sony.ca/support>
États-Unis :
<https://www.sony.com/tvsupport>
Canada 1.877.899.SONY
États-Unis 1.800.222.SONY
Ne retournez pas le produit au magasin

Lea este manual antes de usar el producto

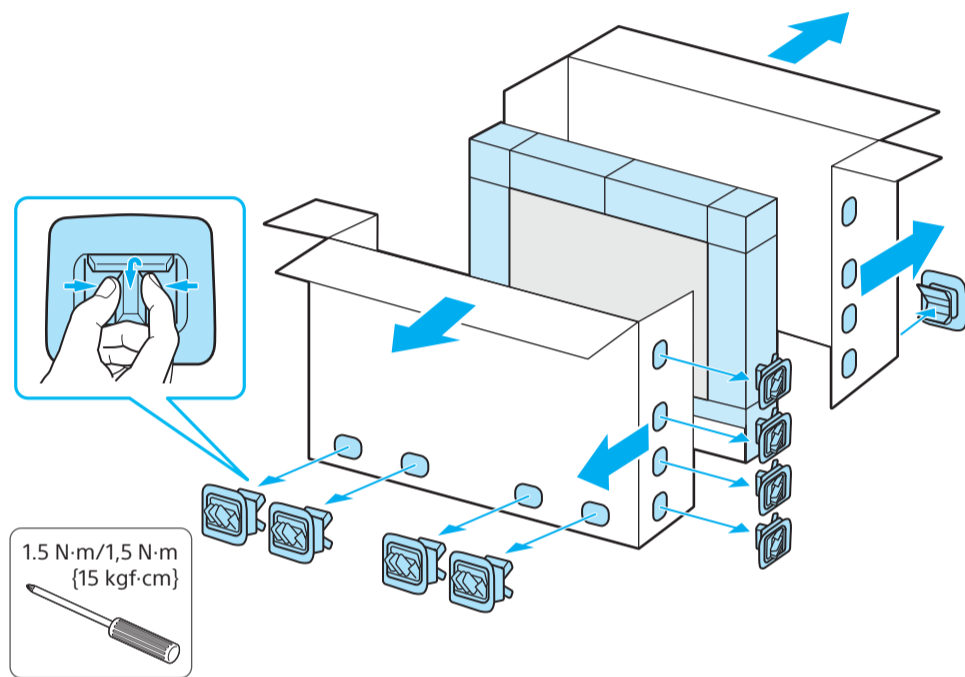
Centro de Asistencia de Sony

<https://esupport.sony.com/ES/LA/>
Llame al número telefónico que aparece en su póliza de garantía.
Por favor no devuelva el producto a la tienda donde adquirió el producto.

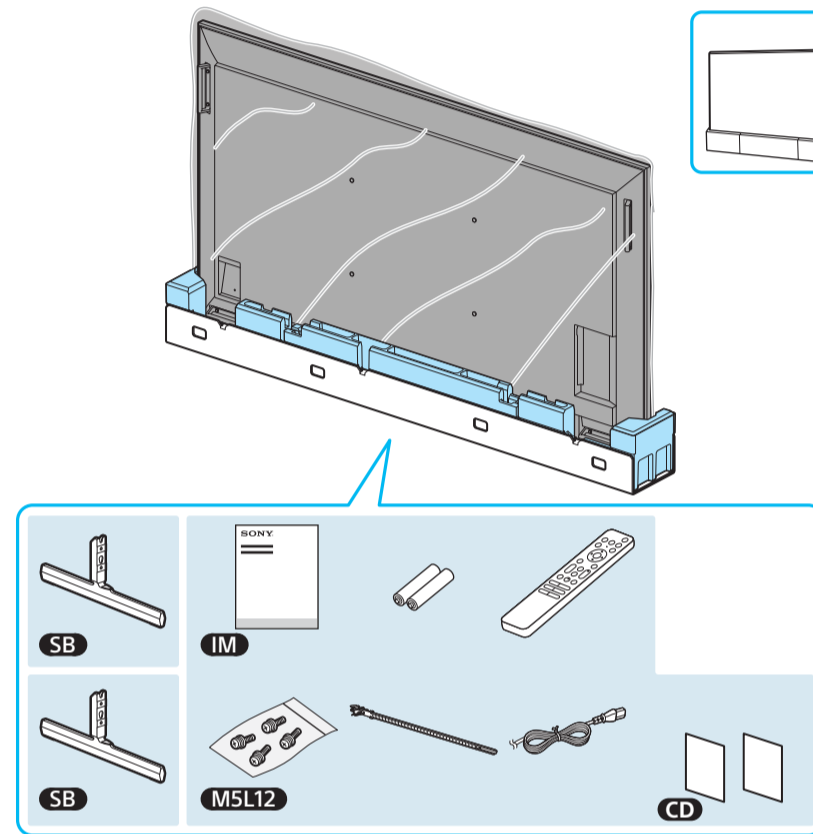
BRAVIA XR

XR-98X90L

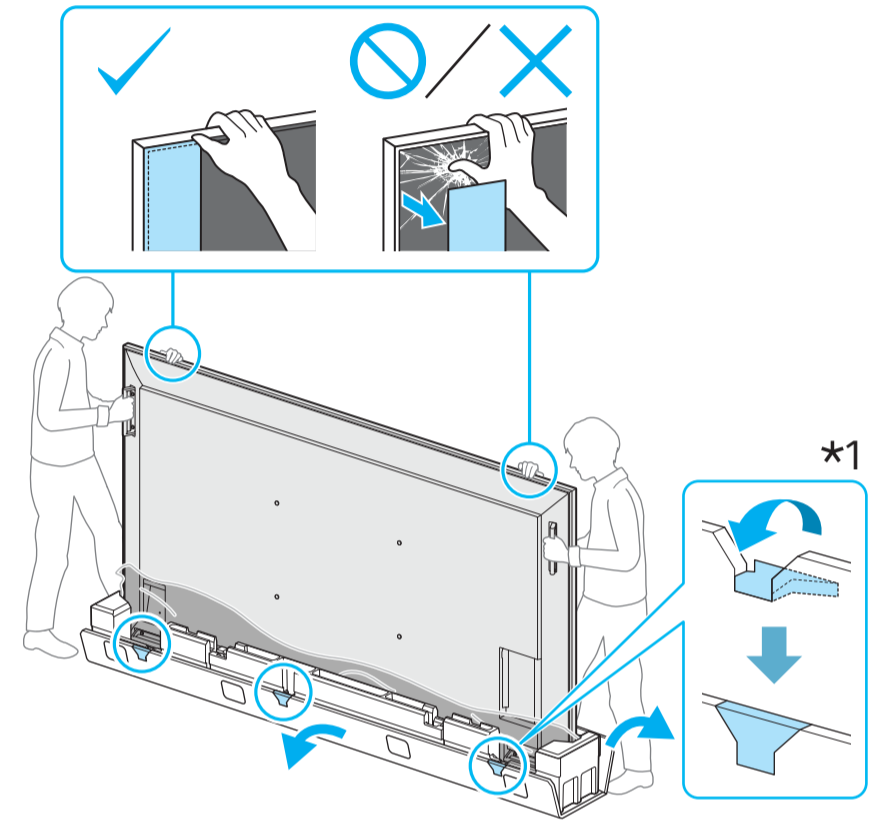
1



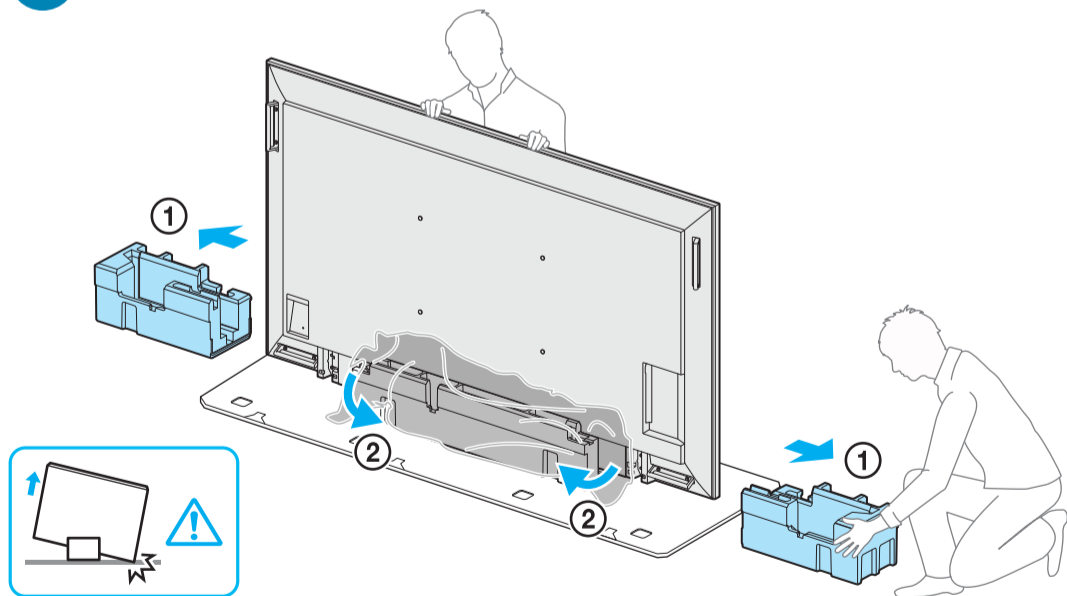
2



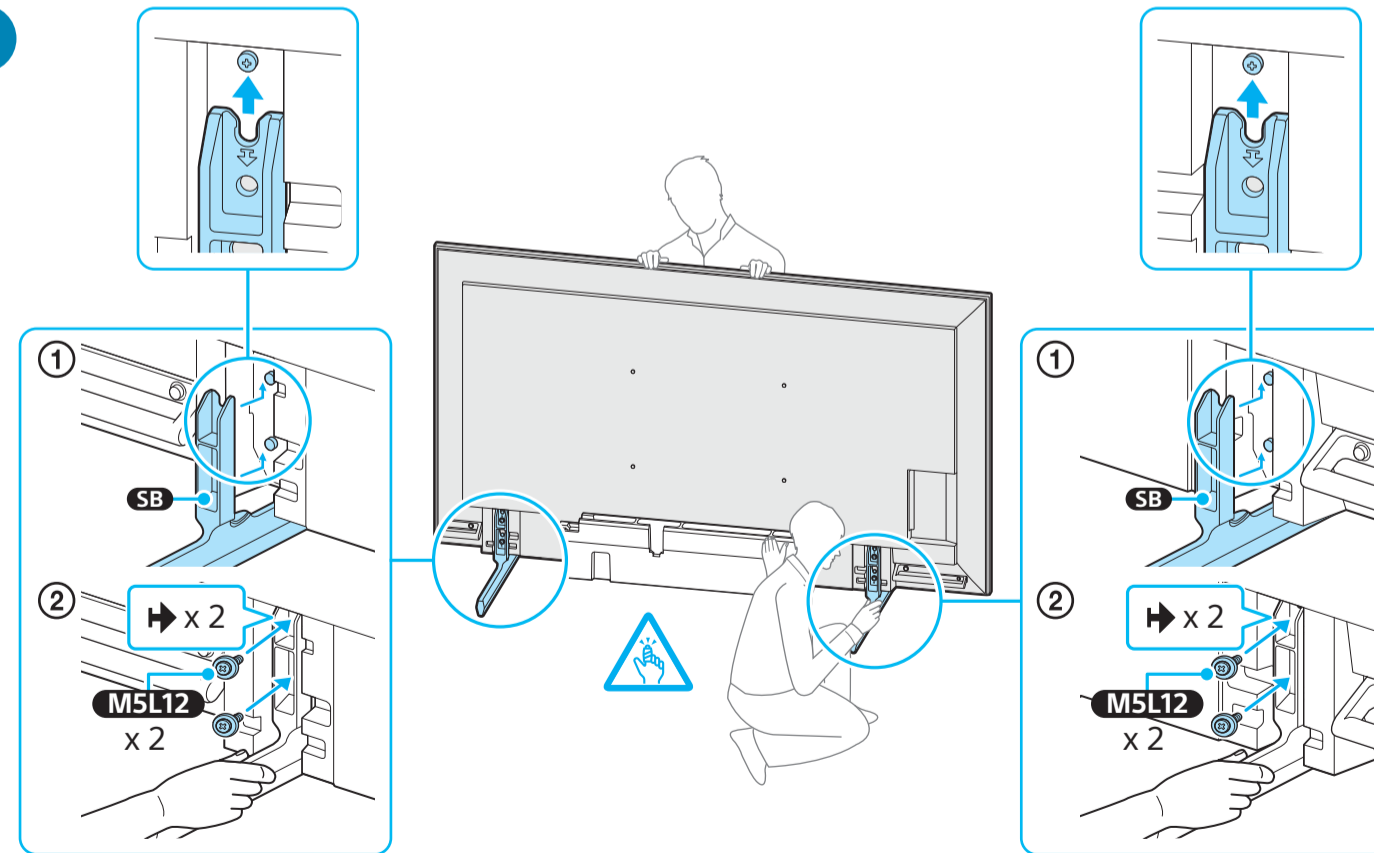
3



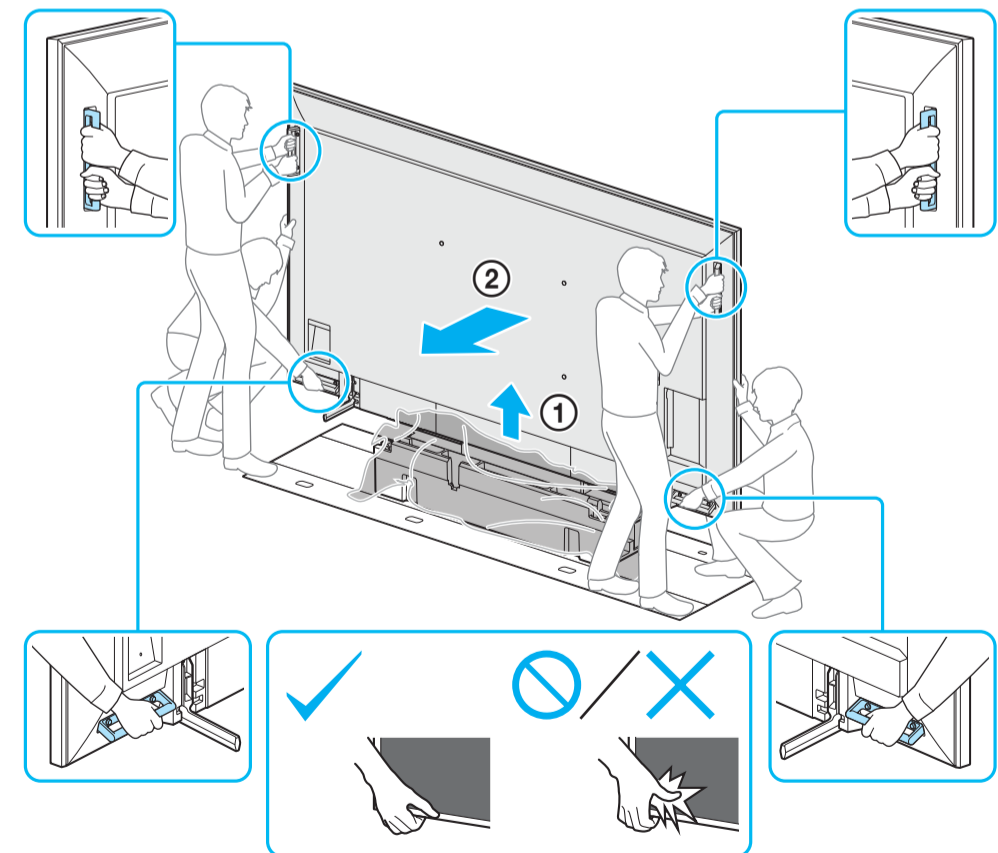
4



5



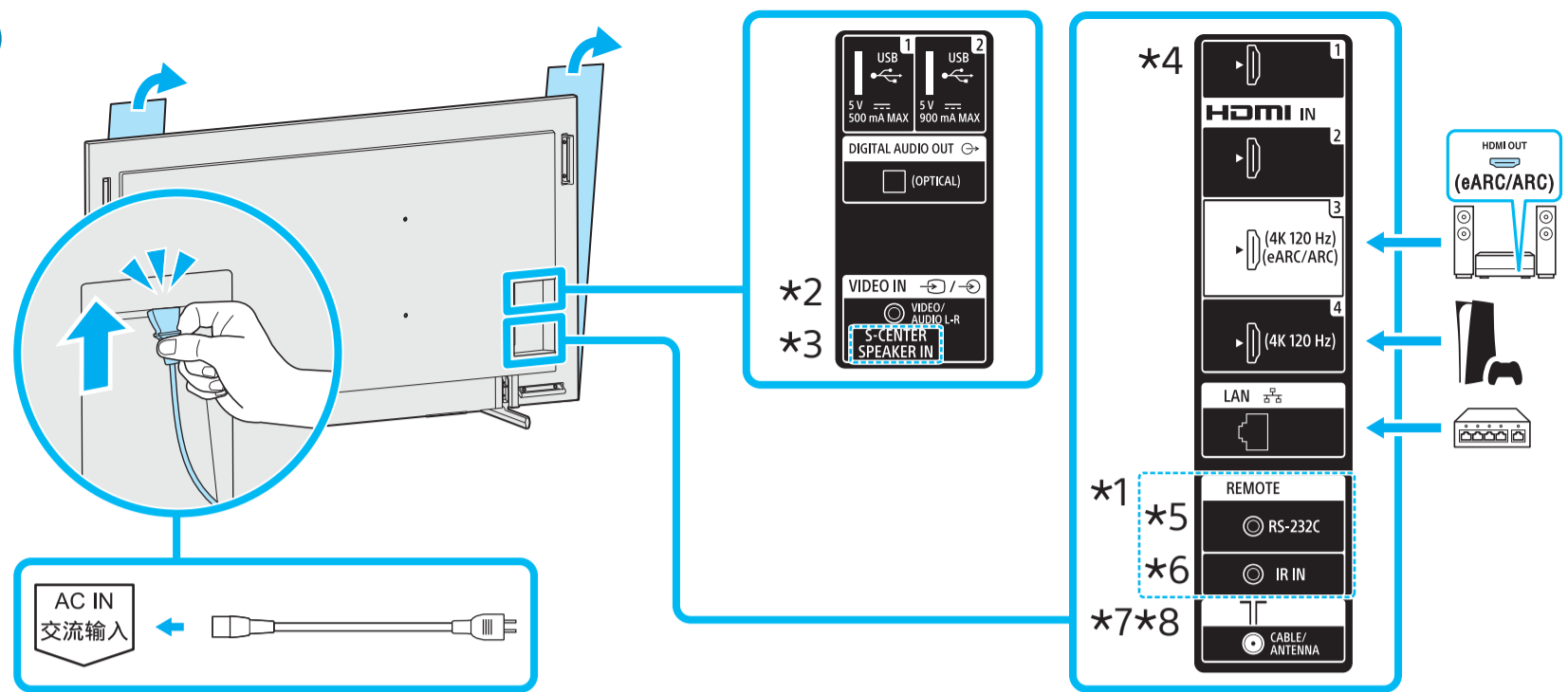
6



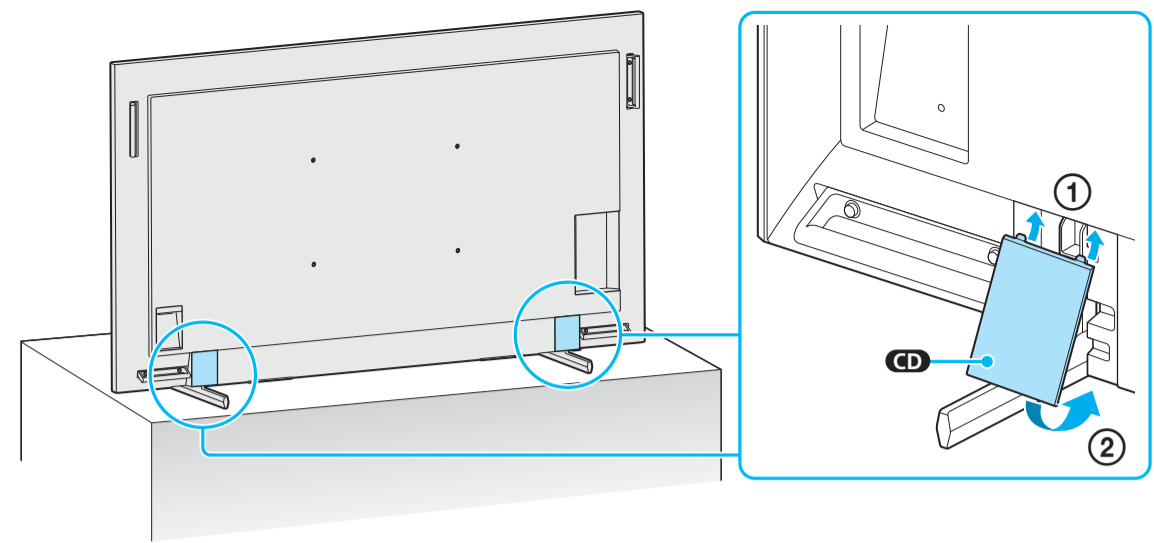
*1 Only for limited region/country/model. / Uniquement pour certaines régions/pays/modèles. / Solo para regiones/países/modelos limitados. / Exclusivo para regiões/países/modelos especificados.



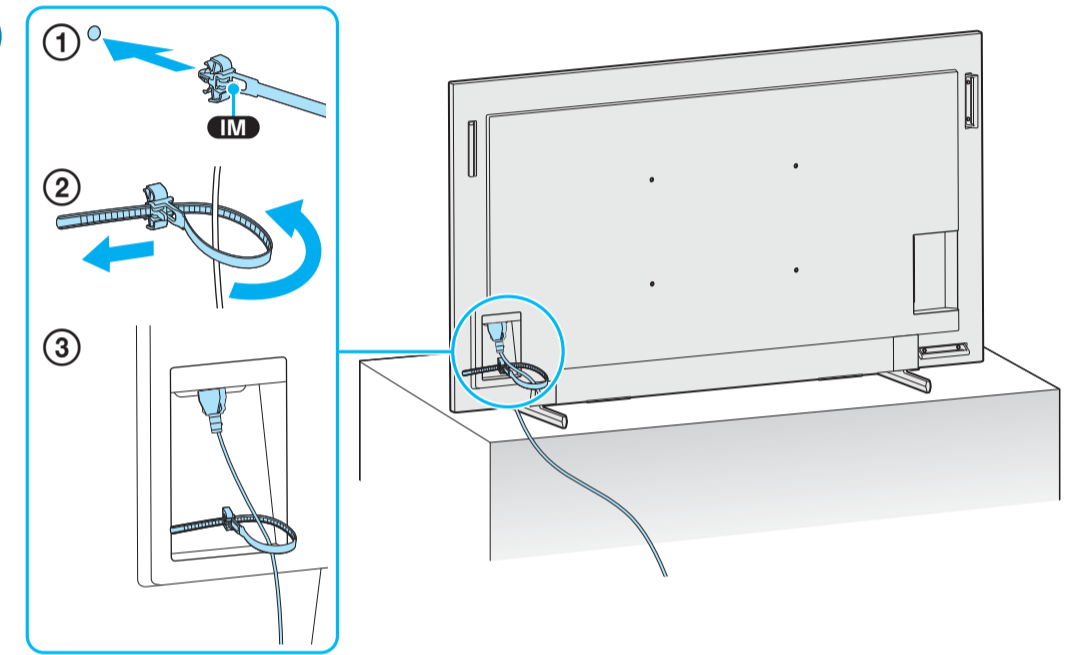
7



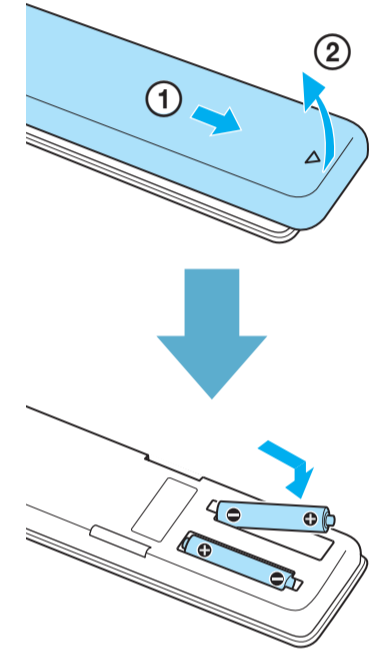
8



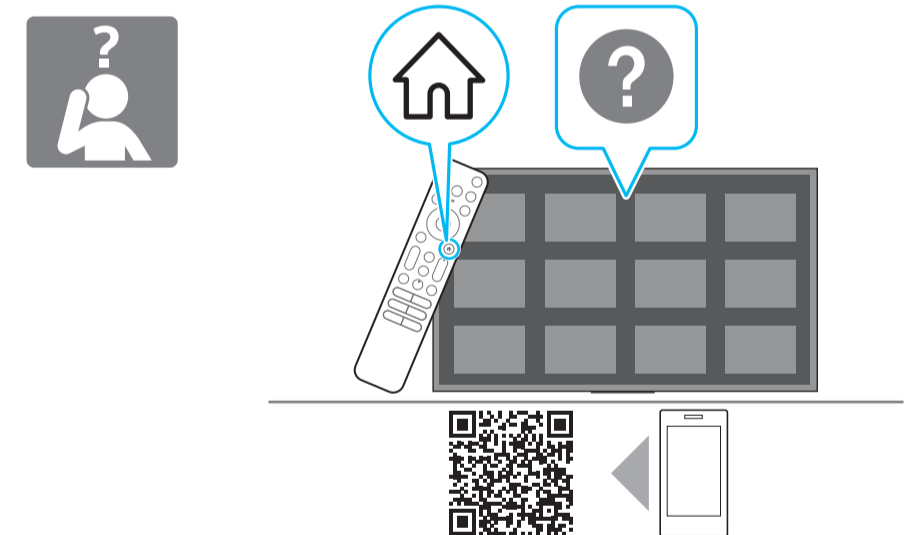
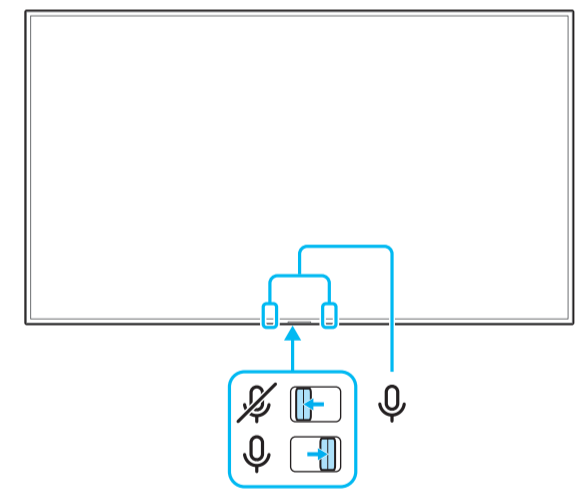
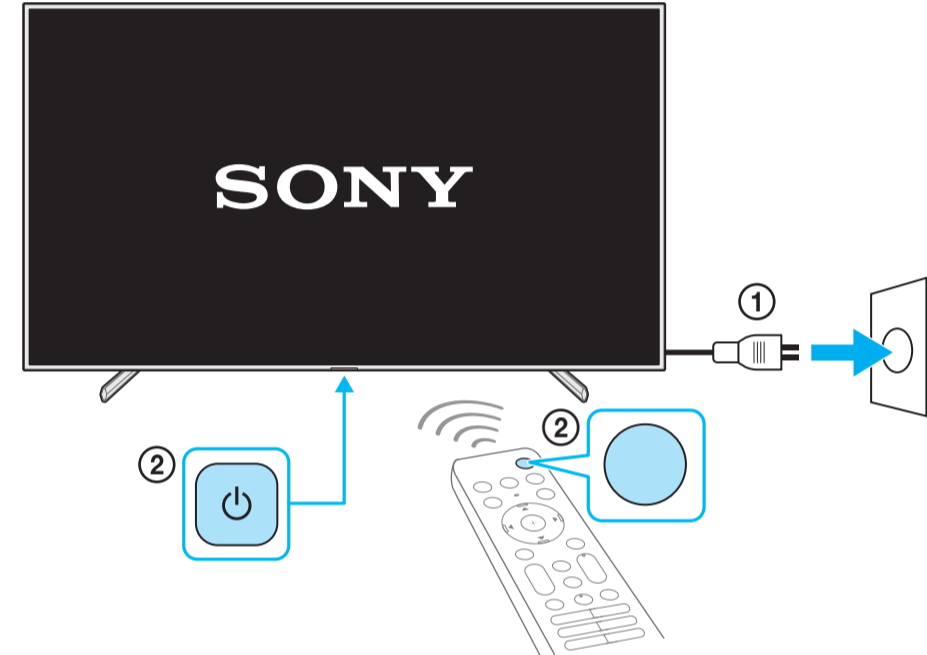
9



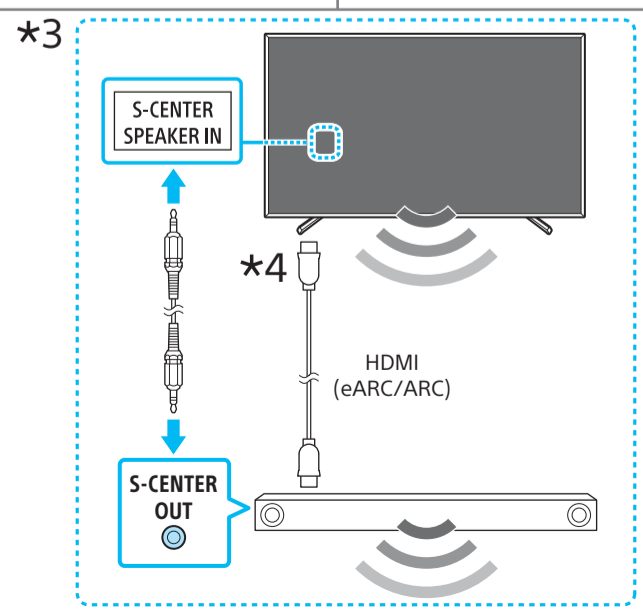
10



11



*2 3.5/3,5 mm
 1: L / G / L (Izq.) / L (E)
 2: Video / Vidéo / Video
 3: GND / Tierra
 4: R / D / R (Der.) / R (D)



*4 < 21 mm
 < 12 mm
 *5 3.5/3,5 mm
 1: TxD
 2: RxD
 3: GND / Tierra
 *6 3.5/3,5 mm
 1: IR
 2: GND / Tierra

*7 CABLE / ANTENNA
 *8 < 7 mm
 < 1.5/1,5 mm