



## Dimension Guide

### Whirlpool® Top Load Washer

White Available  
WTW4300SW, WTW4307SW

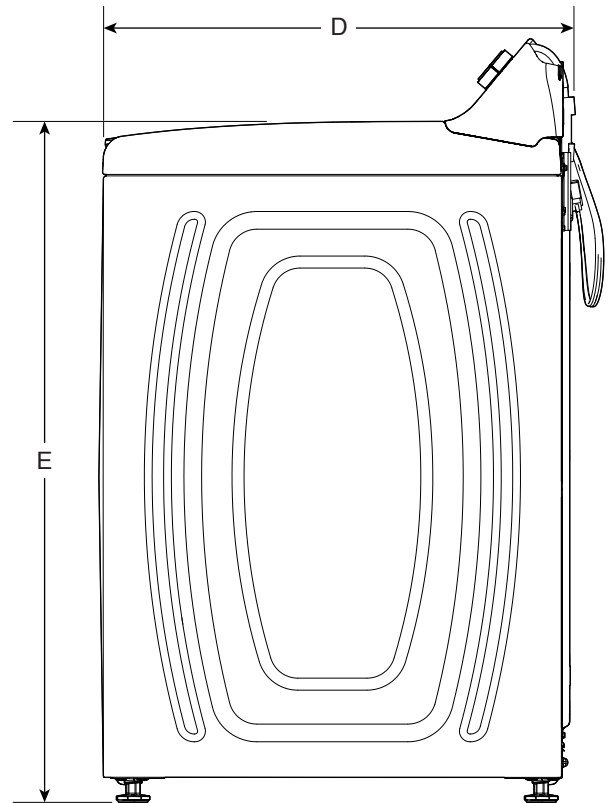
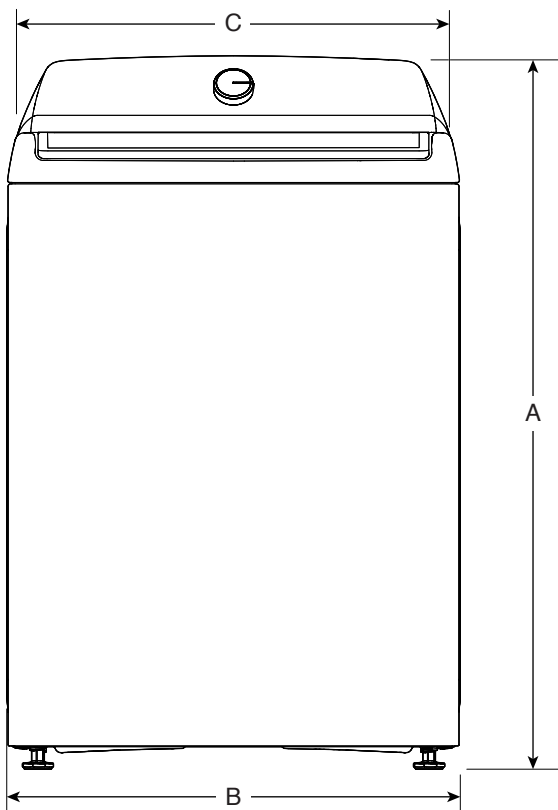
---



## DETAILED PLANNING DIMENSIONS

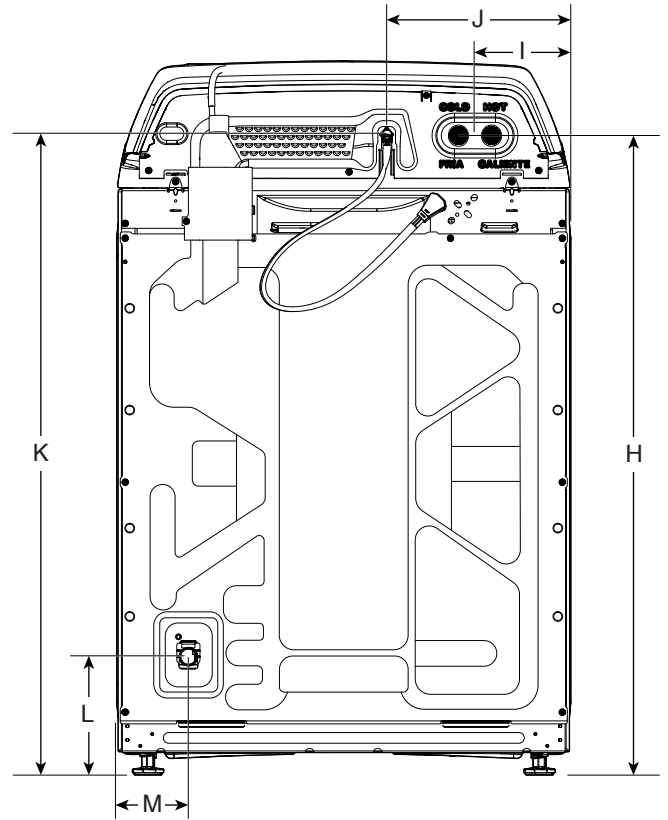
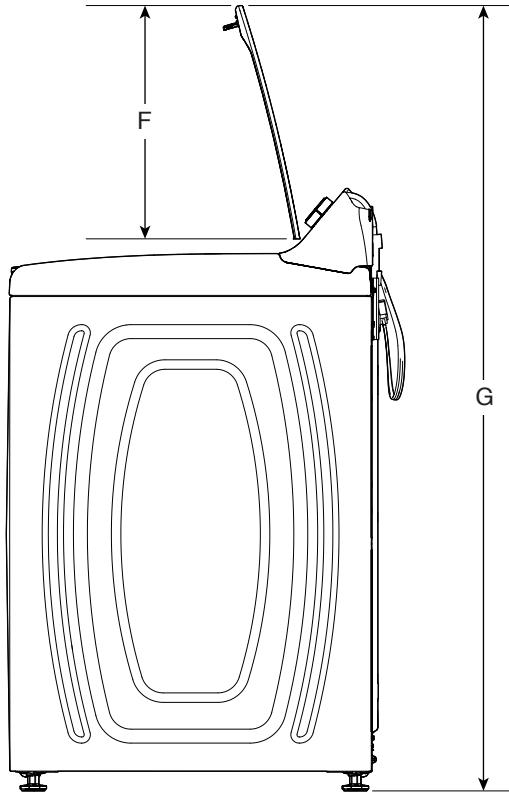
**WARNING:** To reduce the risk of fire, electric shock, or injury to persons, read the IMPORTANT SAFETY INSTRUCTIONS and INSTALLATION INSTRUCTIONS, located in your appliance's Product Guide, before installing and operating this appliance.

Electrical Requirements	
WTW4300SW - 4.3 cu ft DOE (US) & 5.0 cu ft IEC (CAN)	
WTW4307SW - 4.2-4.3 cu ft DOE (US) & 4.8-5.0 cu ft IEC (CAN)	
Minimum Circuit Amperage Rating	15 A
Operating Voltage	120 V AC only
Operating Frequency	60 Hz



Product Dimensions					
WTW4300SW - 4.3 cu ft DOE (US) & 5.0 cu ft IEC (CAN)					
WTW4307SW - 4.2-4.3 cu ft DOE (US) & 4.8-5.0 cu ft IEC (CAN)					
		in (minimum)	mm (minimum)	in (maximum)	mm (maximum)
A	Height (with feet)	42 <sup>5</sup> / <sub>8</sub>	1083	43 <sup>1</sup> / <sub>2</sub>	1105
B	Width	27 <sup>1</sup> / <sub>8</sub>	689	-	-
C	Width of Lid	23 <sup>3</sup> / <sub>8</sub>	594	-	-
D	Depth	26 <sup>1</sup> / <sub>4</sub>	667	27 <sup>1</sup> / <sub>8</sub>	689
E	Top of Lid Height (with feet)	38	965	38 <sup>7</sup> / <sub>8</sub>	987

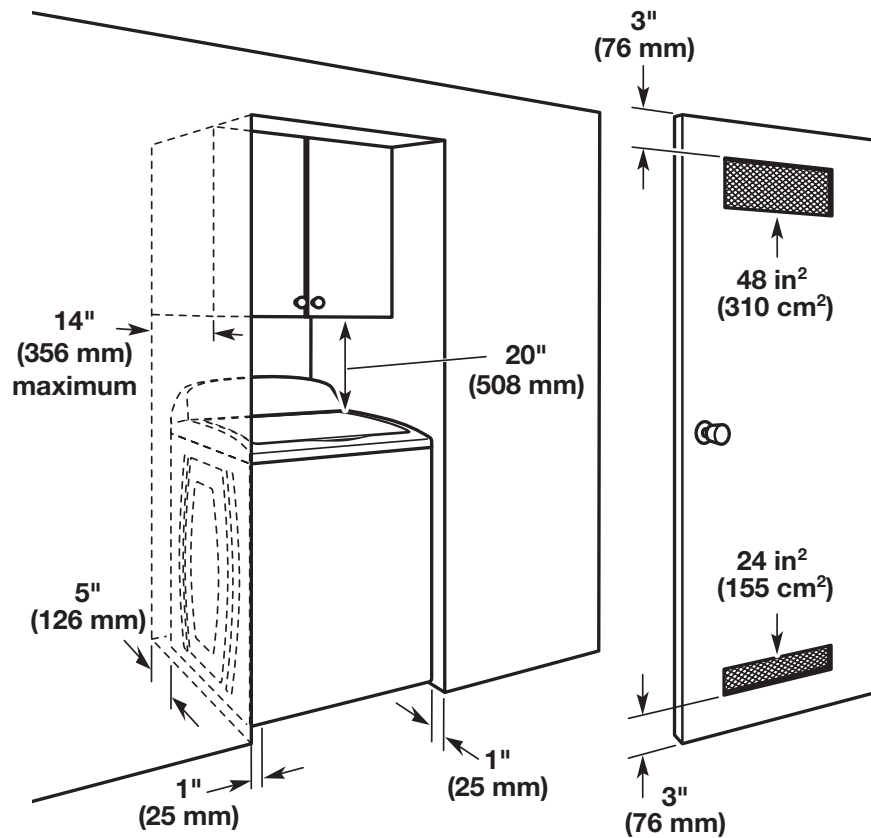
## DETAILED PLANNING DIMENSIONS



<b>Product Dimensions</b>					
WTW4300SW - 4.3 cu ft DOE (US) & 5.0 cu ft IEC (CAN)					
WTW4307SW - 4.2-4.3 cu ft DOE (US) & 4.8-5.0 cu ft IEC (CAN)					
		in (minimum)	mm (minimum)	in (maximum)	mm (maximum)
F	Height of Lid	17 <sup>3</sup> / <sub>8</sub>	441	-	-
G	Height with Lid Open	55 <sup>3</sup> / <sub>8</sub>	1407	56 <sup>1</sup> / <sub>4</sub>	1429
H	Water Inlet Valves Height	38	965	38 <sup>7</sup> / <sub>8</sub>	987
I	Water Inlet Valves from Side	4 <sup>3</sup> / <sub>4</sub>	121	-	-
J	Power Cord from Side	11	279	-	-
K	Power Cord Height	38	965	38 <sup>7</sup> / <sub>8</sub>	987
	Power Cord Length	61 <sup>1</sup> / <sub>2</sub>	1562	-	-
L	Drain Hose Outlet Height	7 <sup>1</sup> / <sub>8</sub>	181	8	203
M	Drain Hose Outlet from Side	4 <sup>1</sup> / <sub>4</sub>	108	-	-
	Drain Hose Length	55 <sup>3</sup> / <sub>8</sub>	1413	-	-
	Diameter of Drain Hose	1	25	-	-

## DETAILED PLANNING DIMENSIONS

### Recessed area or closet installation



**NOTE:** All washers should have 20" (508 mm) clearance.

All Dimensions show recommended spacing allowed, except for closet door ventilation openings, which are minimum required. This washer has been tested for installation with spacing of 0" (0 mm) clearance on the sides. Consider allowing more space for ease of installation and servicing, and spacing for companion appliances and clearances for walls, doors, and floor moldings. Add spacing of 1" (25 mm) on all sides of washer to reduce noise transfer. If a closet door or louvered door is installed, top and bottom air openings in door are required.



## Guide de dimensions

### Laveuse à chargement par le dessus Whirlpool®

Blanc offert

WTW4300SW, WTW4307SW

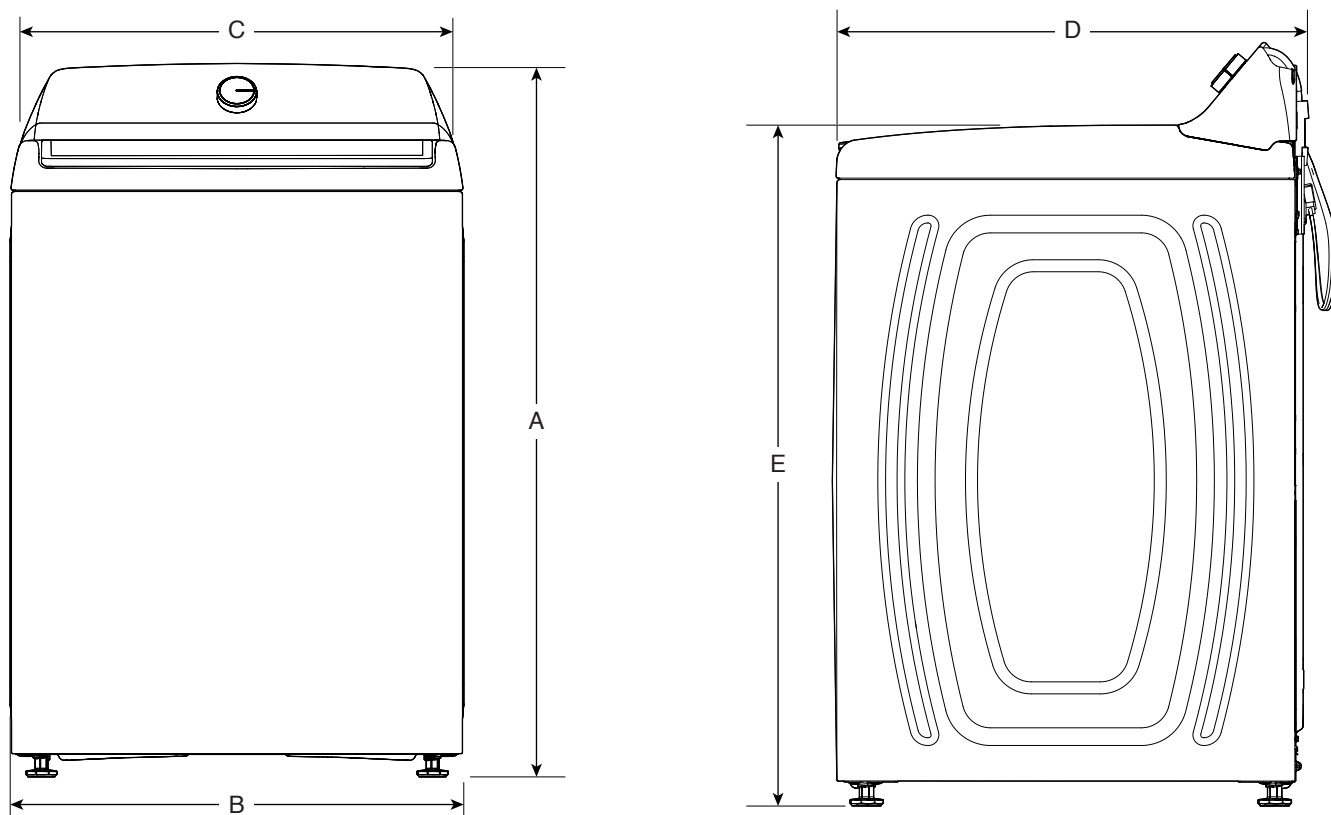
---



## DIMENSIONS DE PLANIFICATION DÉTAILLÉES

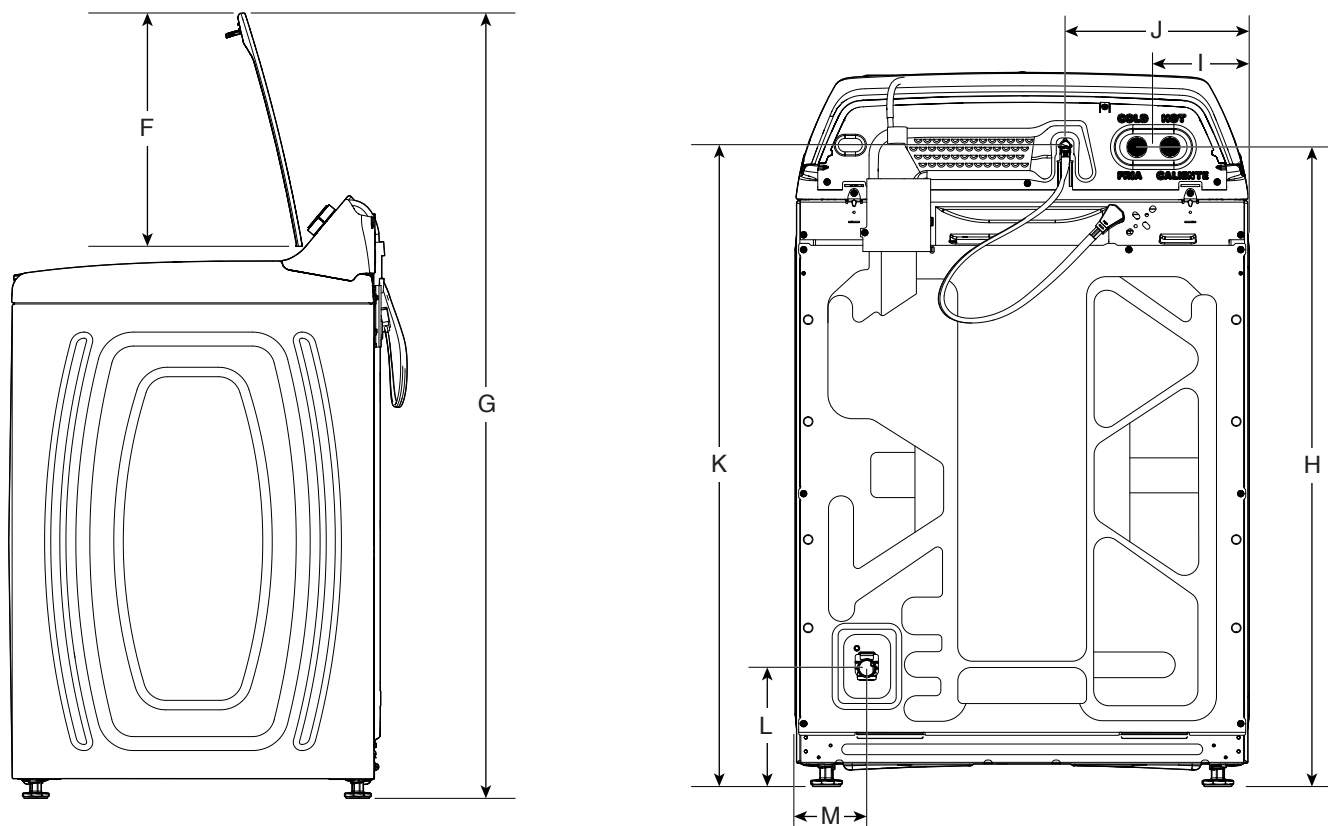
**AVERTISSEMENT :** Pour réduire le risque d'incendie, de décharge électrique ou de blessures, lire les INSTRUCTIONS IMPORTANTES DE SÉCURITÉ et INSTRUCTIONS D'INSTALLATION du Guide du Produit de votre appareil avant d'installer et de faire fonctionner cet appareil.

Spécifications électriques	
WTW4300SW - 4,3 pi³ DOE (É.-U.) & 5,0 pi³ IEC (CAN)	
WTW4307SW - 4,2-4,3 pi³ DOE (É.-U.) & 4,8-5,0 pi³ IEC (CAN)	
Courant minimum du circuit	15 A
Tension de fonctionnement	120 V CA seulement
Fréquence de fonctionnement	60 Hz



Dimensions du produit					
WTW4300SW - 4,3 pi³ DOE (É.-U.) & 5,0 pi³ IEC (CAN)					
WTW4307SW - 4,2-4,3 pi³ DOE (É.-U.) & 4,8-5,0 pi³ IEC (CAN)					
		po (minimum)	mm (minimum)	po (maximum)	mm (maximum)
A	Hauteur (avec pieds)	42 <sup>5</sup> / <sub>8</sub>	1083	43 <sup>1</sup> / <sub>2</sub>	1105
B	Largeur	27 <sup>1</sup> / <sub>8</sub>	689	-	-
C	Largeur du couvercle	23 <sup>3</sup> / <sub>8</sub>	594	-	-
D	Profondeur	26 <sup>1</sup> / <sub>4</sub>	667	27 <sup>1</sup> / <sub>8</sub>	689
E	Hauteur à partir du haut du couvercle (en pieds)	38	965	38 <sup>7</sup> / <sub>8</sub>	987

## DIMENSIONS DE PLANIFICATION DÉTAILLÉES



### Dimensions du produit

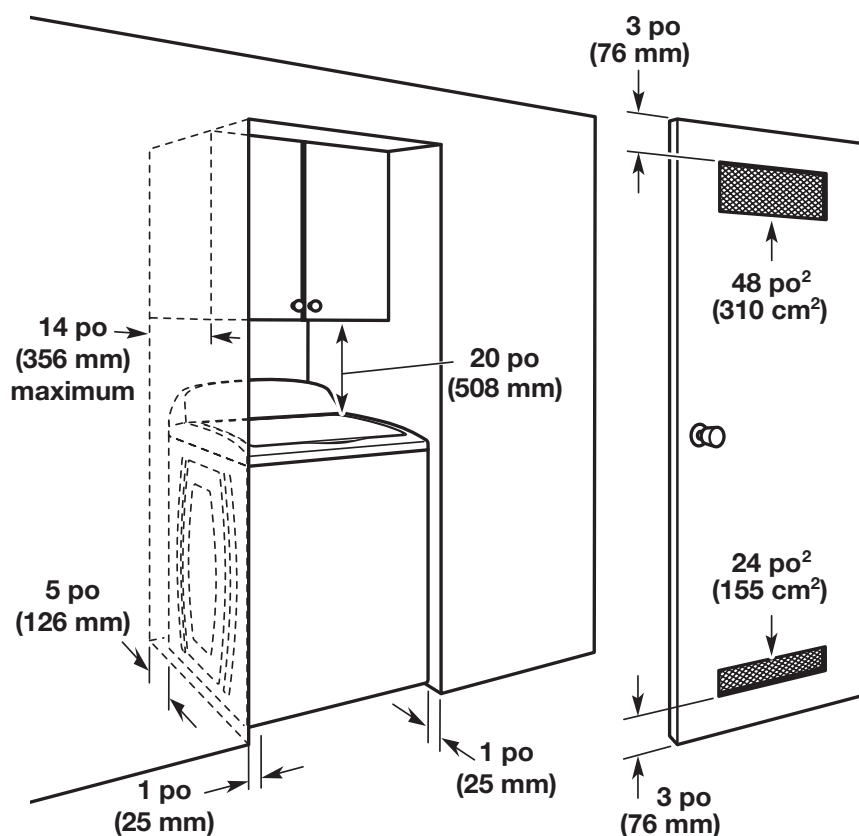
WTW4300SW - 4,3 pi³ DOE (É.-U.) & 5,0 pi³ IEC (CAN)

WTW4307SW - 4,2-4,3 pi³ DOE (É.-U.) & 4,8-5,0 pi³ IEC (CAN)

		po (minimum)	mm (minimum)	po (maximum)	mm (maximum)
F	Hauteur du couvercle	17 <sup>3</sup> / <sub>8</sub>	441	-	-
G	Hauteur avec couvercle ouvert	55 <sup>3</sup> / <sub>8</sub>	1407	56 <sup>1</sup> / <sub>4</sub>	1429
H	Hauteur des vannes d'admission d'eau	38	965	38 <sup>7</sup> / <sub>8</sub>	987
I	Vannes d'admission d'eau de côté	4 <sup>3</sup> / <sub>4</sub>	121	-	-
J	Cordon d'alimentation de côté	11	279	-	-
K	Hauteur du cordon d'alimentation	38	965	38 <sup>7</sup> / <sub>8</sub>	987
	Longueur du cordon d'alimentation	61 <sup>1</sup> / <sub>2</sub>	1562	-	-
L	Hauteur de sortie du tuyau de vidange	7 <sup>1</sup> / <sub>8</sub>	181	8	203
M	Sortie du tuyau de vidange de côté	4 <sup>1</sup> / <sub>4</sub>	108	-	-
	Longueur du tuyau de vidange	55 <sup>5</sup> / <sub>8</sub>	1413	-	-
	Diamètre du tuyau de vidange	1	25	-	-

## DIMENSIONS DE PLANIFICATION DÉTAILLÉES

### Espacement pour une installation dans un encastrement ou dans un placard



**REMARQUE :** Toutes les laveuses devraient avoir un dégagement de 20 po (508 mm).

Les dimensions représentent les dégagements recommandés permis, hormis pour les ouvertures de ventilation de la porte de l'armoire qui correspondent aux dimensions minimales nécessaires.

Cette laveuse a été testée pour une installation avec dégagement de 0 po (0 mm) sur les côtés. On peut éventuellement laisser davantage de dégagement pour faciliter l'installation et l'entretien, ainsi que des distances de séparation pour les appareils ménagers voisins et des dégagements pour les murs, portes et plinthes. Ajouter un espace supplémentaire de 1 po (25 mm) de tous les côtés de la laveuse pour réduire le transfert de bruit. Si l'on installe une porte de placard ou une porte à persiennes, des ouvertures d'aération au sommet et au bas de la porte sont nécessaires.





## Guía de dimensiones

### Lavadora de carga superior Whirlpool®

Disponible en blanco  
WTW4300SW, WTW4307SW

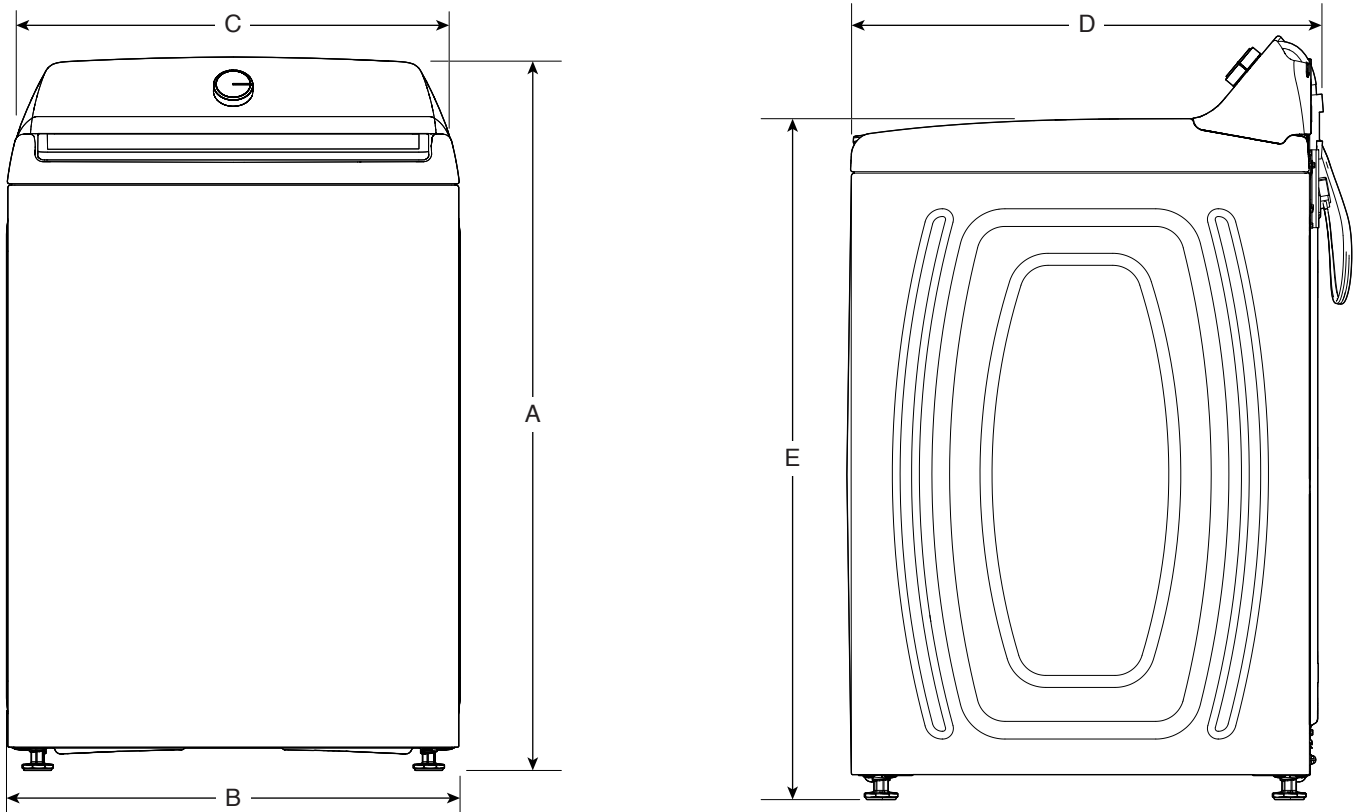
---



## DIMENSIONES DE PLANIFICACIÓN EN DETALLE

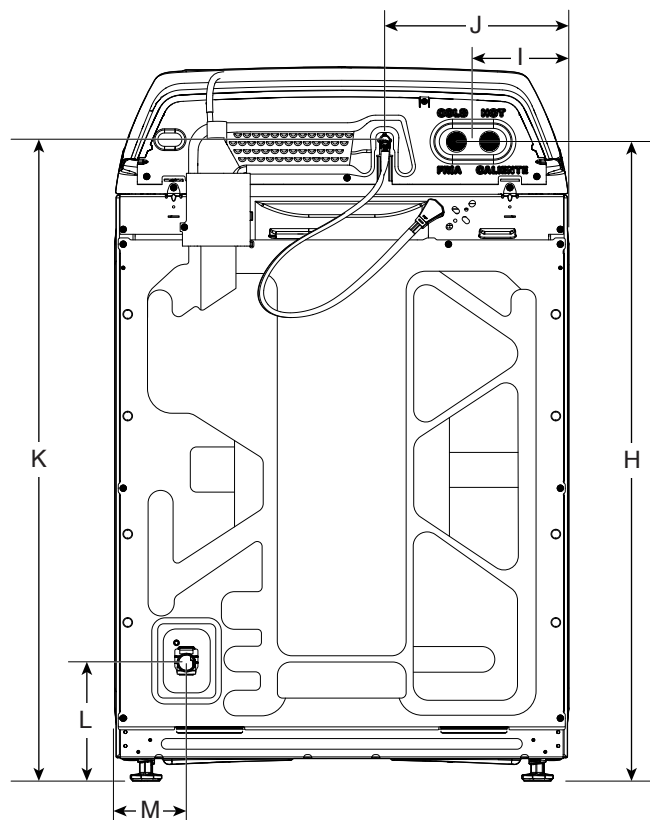
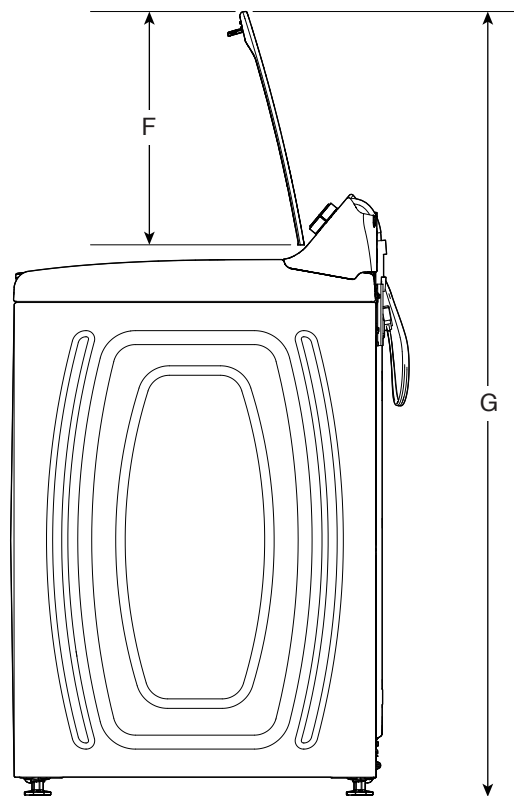
**ADVERTENCIA:** A fin de reducir el riesgo de incendio, choque eléctrico o lesiones personales, lea las INSTRUCCIONES IMPORTANTES DE SEGURIDAD Y LAS INSTRUCCIONES DE INSTALACIÓN, que se encuentran en el Guía de Producto, antes de instalar y usar el electrodoméstico.

<b>Requisitos eléctricos</b>	
WTW4300SW - 4,3 pies cúbicos basados en DOE (EE. UU.) & 5,0 pies cúbicos según estándar IEC (CANADÁ)	
WTW4307SW - 4,2-4,3 pies cúbicos basados en DOE (EE. UU.) & 4,8-5,0 pies cúbicos según estándar IEC (CANADÁ)	
Amperaje mínimo del circuito	15 A
Voltaje de funcionamiento	120 V CA únicamente
Frecuencia de funcionamiento	60 Hz



<b>Dimensiones del producto</b>					
WTW4300SW - 4,3 pies cúbicos basados en DOE (EE. UU.) & 5,0 pies cúbicos según estándar IEC (CANADÁ)					
WTW4307SW - 4,2-4,3 pies cúbicos basados en DOE (EE. UU.) & 4,8-5,0 pies cúbicos según estándar IEC (CANADÁ)					
		in (mínima)	mm (mínima)	in (máxima)	mm (máxima)
A	Altura (con patas)	42 <sup>5</sup> / <sub>8</sub>	1083	43 <sup>1</sup> / <sub>2</sub>	1105
B	Ancho	27 <sup>1</sup> / <sub>8</sub>	689	-	-
C	Ancho de la tapa	23 <sup>3</sup> / <sub>8</sub>	594	-	-
D	Profundidad	26 <sup>1</sup> / <sub>4</sub>	667	27 <sup>1</sup> / <sub>8</sub>	689
E	Altura de la parte superior de la tapa (con patas)	38	965	38 <sup>7</sup> / <sub>8</sub>	987

## DIMENSIONES DE PLANIFICACIÓN EN DETALLE



### Dimensiones del producto

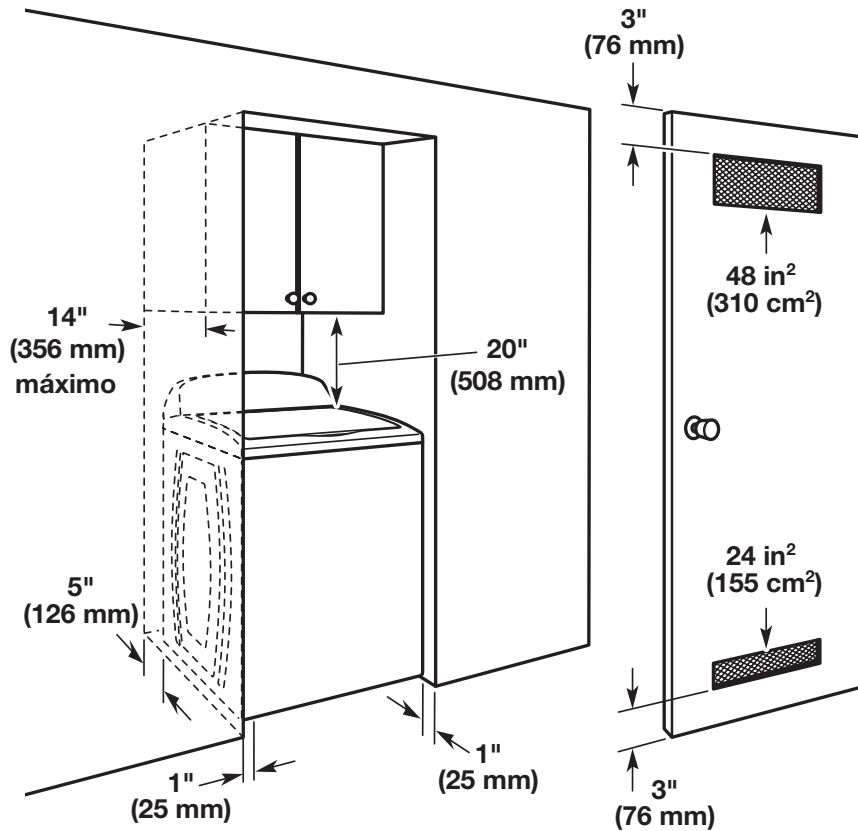
WTW4300SW - 4,3 pies cúbicos basados en DOE (EE. UU.) & 5,0 pies cúbicos según estándar IEC (CANADÁ)

WTW4307SW - 4,2-4,3 pies cúbicos basados en DOE (EE. UU.) & 4,8-5,0 pies cúbicos según estándar IEC (CANADÁ)

		in (mínima)	mm (mínima)	in (máxima)	mm (máxima)
F	Altura de la tapa	17 <sup>3</sup> / <sub>8</sub>	441	-	-
G	Altura con la tapa abierta	55 <sup>3</sup> / <sub>8</sub>	1407	56 <sup>1</sup> / <sub>4</sub>	1429
H	Altura de las válvulas de entrada de agua	38	965	38 <sup>7</sup> / <sub>8</sub>	987
I	Válvulas de entrada de agua desde el lateral	4 <sup>3</sup> / <sub>4</sub>	121	-	-
J	Cable de suministro eléctrico desde el lateral	11	279	-	-
K	Altura del cable de suministro eléctrico	38	965	38 <sup>7</sup> / <sub>8</sub>	987
	Longitud del cable de suministro eléctrico	61 <sup>1</sup> / <sub>2</sub>	1562	-	-
L	Altura de la salida de la manguera de desagüe	7 <sup>1</sup> / <sub>8</sub>	181	8	203
M	Salida de la manguera de desagüe desde el lateral	4 <sup>1</sup> / <sub>4</sub>	108	-	-
	Longitud de la manguera de desagüe	55 <sup>5</sup> / <sub>8</sub>	1413	-	-
	Diámetro de la manguera de desagüe	1	25	-	-

## DIMENSIONES DE PLANIFICACIÓN EN DETALLE

### Espacement pour une installation dans un encastrement ou dans un placard



**NOTA:** Todas las lavadoras de deben tener 20" (508 mm) de espacio libre.

Las dimensiones muestran los espacios permitidos recomendados, excepto para las aberturas de ventilación de las puertas de los clósets, que son las mínimas requeridas.

Esta lavadora ha sido puesta a prueba para la instalación en espacios de 0" (0 mm) en los costados. Considere dejar más espacio para facilitar la instalación y el servicio técnico, así como espacio para electrodomésticos que la acompañen y espacios libres para las paredes, puertas y molduras del piso. Agregue un espacio adicional de 1" (25 mm) en todos los lados de la lavadora para reducir la transferencia de ruido. Si se instala una puerta de clóset o tipo persiana, es necesario que tenga aberturas de aire en la parte superior e inferior de la puerta.